

(19) 대한민국특허청(KR)
(12) 공개특허공보(A)

(51) Int. Cl. ⁶ H01Q 1/27	(11) 공개번호 특 1996-0043337	(43) 공개일자 1996년 12월 23일
(21) 출원번호 특 1995-0013054		
(22) 출원일자 1995년 05월 24일		
(71) 출원인 삼성전자 주식회사 김광호		
(72) 발명자 장창원	경기도 수원시 팔달구 매탄동 416번지 (우 : 440-370)	
(74) 대리인 이건주	경상북도 구미시 공단동 259번지	

심사청구 : 없음

(54) 반사판이 부착된 휴대용 무선기기 안테나

요약

1. 청구범위 기재된 발명이 속한 기술분야
휴대용 무선기기의 안테나에 반사판을 부착하여 방사되는 전파를 방사시키는 안테나에 관한 것이다.
2. 발명이 해결하고자 하는 기술적 과제
방사전력의 분포가 안테나 전체의 중심부에서 크게 되므로 사용자의 두뇌에 강한 유해파가 인가되어 치명적인 악영향을 미칠 수 있는 결점을 해결한다.
3. 발명의 해결방법의 요지
헬리컬 안테나 또는 로드 안테나에 반사판을 부착하여 방사되는 전력을 인체의 두뇌에 영향을 주지 않도록 방사시킨다.
4. 발명의 중요한 용도
휴대용 무선기기 안테나

대표도

도 1

명세서

[발명의 명칭]

반사판이 부착된 휴대용 무선기기 안테나

[도면의 간단한 설명]

제1도는 본 발명에 따른 반사판이 부착된 헬리컬 안테나의 구성도, 제2도는 본 발명에 따른 반사판이 부착된 로드 안테나의 구성도.

본 내용은 요부공개 건이므로 전문내용을 수록하지 않았음

(57) 청구의 범위

청구항 1

휴대용 무선기기의 안테나에 있어서, 상기 휴대용 무선기기의 본체 하우징의 상단으로부터 돌출된 안테나 캡의 공간부에 설치되는 안테나 수단과, 상기 안테나 수단의 내부에 설치되며, 상기 휴대용 무선기기의 사용시 상기 안테나 수단이 사용자의 두뇌에 닿는 방향으로 설치되고, 상기 사용자의 두뇌로 인가되는 유해파를 방사시키는 반사수단으로 구성함을 특징으로 하는 반사판이 부착된 휴대용 무선기기 안테나.

청구항 2

제1항에 있어서, 상기 안테나 수단은 로드 안테나임을 특징으로 하는 반사판이 부착된 휴대용 무선기기 안테나.

청구항 3

제1항에 있어서, 상기 안테나 수단은 헬리컬 안테나임을 특징으로 하는 휴대용 무선기기 안테나.

청구항 4

휴대용 무선기기 안테나에 있어서, 본체 하우징(101)의 일측 상부에 안테나캡(103)을 설치하고, 상기 안테나캡(103)내부에 헬리컬 권선(102)을 설치하며, 휴대용 무선기기 사용시 인체에 영향 주지 않도록 상기 헬리컬 권선(102)로부터 소정간격 떨어진 위치에 반사판(104)을 안테나캡(103) 내부에 설치함을 특징으로 하는 반사판이 부착된 휴대용 무선기기 안테나.

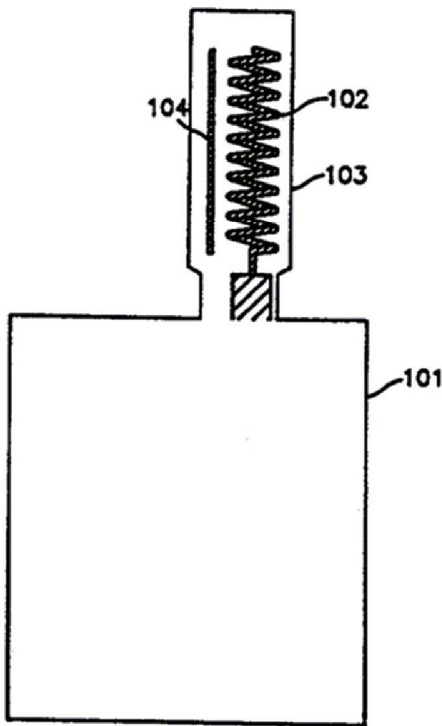
청구항 5

휴대용 무선기기 안테나에 있어서, 본체 하우징(201)의 일측 상부에 안테나캡(202)을 설정하고, 중심축 방향으로 원통형 구멍을 가지는 하우징 접합부(203)의 상측과 상기 안테나캡(202)의 하단이 고정되도록 상기 본체하우징(201)에 설치하며, 상기 로드 안테나(220)의 폴리아세탈봉(204)의 상부끝에 손잡이부(207)를 이루고, 내부에 안테나 삽입홀이 형성된 폴리아세탈봉(204)을 안테나(202)의 공간부에 끼워 하우징 접합부(203)의 원통형 구멍으로 삽입하고, 스톱퍼(208)에 하측이 고정된 로드 안테나 심선(205)을 폴리아세탈봉(204)내부에 형성된 삽입홀에 끼워 상기 스톱퍼(208)의 내부홀에 폴리아세탈봉(204)의 하측이 고정되도록 설치하며, 상기 휴대용 무선기기 사용시 인체에 영향 주지 않도록 상기 로드 안테나 심선(205)로부터 소정간격 떨어진 위치에 반사판(206)을 폴리아세탈봉(204) 내부에 설치함을 특징으로 하는 반사판이 부착된 휴대용 무선기기 안테나.

※ 참고사항 : 최초출원 내용에 의하여 공개하는 것임.

도면

도면1



도면2

