



(12) 发明专利申请

(10) 申请公布号 CN 104188759 A

(43) 申请公布日 2014. 12. 10

(21) 申请号 201410401662. X

A61L 15/40(2006. 01)

(22) 申请日 2014. 08. 14

A61L 15/42(2006. 01)

(71) 申请人 浙江大学

地址 310003 浙江省杭州市西湖区浙大路
38 号

(72) 发明人 沈云明 吴胜 郑焜 王琳 苏畅

(74) 专利代理机构 浙江杭州金通专利事务所有
限公司 33100

代理人 赵红英

(51) Int. Cl.

A61F 13/12(2006. 01)

A61F 13/10(2006. 01)

A61F 13/06(2006. 01)

A61L 15/26(2006. 01)

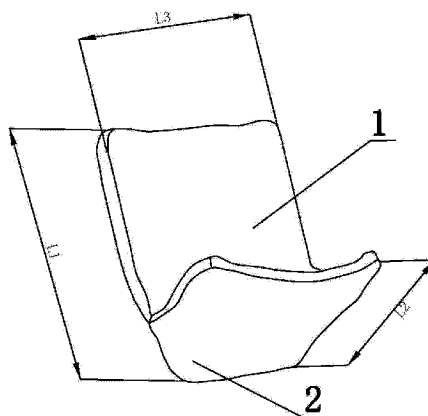
权利要求书1页 说明书3页 附图2页

(54) 发明名称

异形泡沫敷贴

(57) 摘要

本发明公开了一种异形泡沫敷贴,该异形泡沫敷贴采用符合头枕部、脚跟以及肘部等具有弧度的人体位置的生理结构特点的异形结构,所述异形结构如下:该异形泡沫敷贴包括第一敷贴部和第二敷贴部,第一敷贴部和第二敷贴部的厚度均匀,第一敷贴部和第二敷贴部一体式连接并且整体构成L形,第一敷贴部的下端和第二敷贴部的下端一体式连接,第一敷贴部左端的下侧部分与的第二敷贴部左端的下侧部分一体式连接,第一敷贴部右端的下侧部分与的第二敷贴部右端的下侧部分一体式连接。采用符合头枕部、脚跟以及肘部等具有弧度的人体位置的生理结构特点的异形结构,使得使用本敷贴时,操作简单,包覆紧密,而且泡沫敷贴具有软垫般的作用,降低了患者的不适感。



1. 一种异形泡沫敷贴,其特征在于:该异形泡沫敷贴采用符合头枕部、脚跟以及肘部等具有弧度的人体位置的生理结构特点的异形结构,所述异形结构如下:该异形泡沫敷贴包括第一敷贴部(1)和第二敷贴部(2),第一敷贴部(1)和第二敷贴部(2)的厚度均匀,第一敷贴部(1)和第二敷贴部(2)一体式连接并且整体构成L形,第一敷贴部(1)的下端和第二敷贴部(2)的下端一体式连接,第一敷贴部(1)左端的下侧部分与的第二敷贴部(2)左端的下侧部分一体式连接,第一敷贴部(1)右端的下侧部分与的第二敷贴部(2)右端的下侧部分一体式连接。

2. 根据权利要求1所述的异形泡沫敷贴,其特征在于:第一敷贴部(1)和第二敷贴部(2)均由依次连接的PU防水膜层(31)、吸水性泡棉层(32)、硅凝胶层(33)构成。

3. 根据权利要求1所述的异形泡沫敷贴,其特征在于:第一敷贴部(1)和第二敷贴部(2)的宽度相同。

4. 根据权利要求1所述的异形泡沫敷贴,其特征在于:所述第一敷贴部(1)的长度为4cm-10cm,第二敷贴部(2)的长度为4cm-10cm。

异形泡沫敷贴

技术领域

[0001] 本发明属于医用敷贴类,特别涉及一种异形泡沫敷贴。

背景技术

[0002] 人体在外伤、烧伤、褥疮等创伤治疗过程一般经历炎症期、增殖期、成熟期。在炎症期组织受到损伤而血管破坏,那么出血部位的血小板和炎症细胞中,放出很多种类的细胞生长因子和细胞因子等,上皮细胞顺着伤口面而扩张。在增殖期里细胞生长因子及细胞因子等,起到增殖血管内应细胞、纤维芽细胞、表皮细胞的作用。成熟期里已增殖的细胞本身放出增殖因子而形成育儿组织,接着变换成胶原质纤维、弹性纤维,然后经过组织的再恢复期,完成治疗。在此过程中,为了组织恢复速度快,要求敷贴要有优秀的脓水吸收能力、非粘附伤口、很高的痒气张力以及适当的透气性并且需要防御细菌侵入。通常,沙布型敷贴容易吸收伤口分泌物,但是敷贴粘更换过程中,容易造成新生组织的损伤。泡沫型敷贴是近年来使用较多的敷贴,现有的泡沫型敷贴的结构简单,只能实现简单的吸收伤口分泌物的功能,其形状结构简单,多为平面状,在应用于头部、脚跟等具有弧度的位置时,包覆不紧密,容易造成伤口感染。

发明内容

[0003] 本发明所要解决的技术问题在于克服现有技术中存在的上述不足,提供一种结构设计合理,形状结构符合头枕部、脚跟以及肘部等具有弧度的人体位置的生理结构特点,包覆紧密的异形泡沫敷贴。

[0004] 为了解决上述技术问题,本发明采用的技术方案是:

一种异形泡沫敷贴,其特征在于:该异形泡沫敷贴采用符合头枕部、脚跟以及肘部等具有弧度的人体位置的生理结构特点的异形结构,所述异形结构如下:该异形泡沫敷贴包括第一敷贴部和第二敷贴部,第一敷贴部和第二敷贴部的厚度均匀,第一敷贴部和第二敷贴部一体式连接并且整体构成L形,第一敷贴部的下端和第二敷贴部的下端一体式连接,第一敷贴部左端的下侧部分与的第二敷贴部左端的下侧部分一体式连接,第一敷贴部右端的下侧部分与的第二敷贴部右端的下侧部分一体式连接。

[0005] 采用以上结构后:敷贴符合头枕部、脚跟以及肘部等具有弧度的人体位置的生理结构特点的异形结构,敷贴整体大致呈L形,适用于头枕部、脚跟、肘部等具有弯曲弧度的位置的包覆,操作简单,包覆紧密,而且泡沫敷贴具有软垫般的作用,降低了患者的不适感。

[0006] 作为优选,第一敷贴部和第二敷贴部均由依次连接的PU防水膜层、吸水性泡棉层、硅凝胶层构成。孔状的硅凝胶层保证了该敷贴温柔黏贴不粘毛发,透气较好,并且可反复黏贴以便随时复查伤口情况;吸水性泡棉可以吸收伤口、粘膜的渗出液,降低伤口周围皮肤浸渍风险,并且具有软垫般的作用,PU防水膜层的设置,使得该敷贴防水、柔软舒适。

[0007] 作为优选,第一敷贴部和第二敷贴部,第一敷贴部和第二敷贴部的宽度相同。

[0008] 作为优选,所述第一敷贴部的长度为4cm-10cm,第二敷贴部的长度为4cm-10cm。

[0009] 本发明与现有技术相比,具有以下优点和效果:采用符合头枕部、脚跟以及肘部等具有弧度的人体位置的生理结构特点的异形结构,适用于头枕部、脚跟、肘部等具有弯曲弧度的位置的包覆,操作简单,包覆紧密,孔状的硅凝胶层保证了该敷贴温柔黏贴不粘毛发,透气较好,并且可反复黏贴以便随时复查伤口情况;吸水性泡棉可以吸收伤口、粘膜的渗液,降低伤口周围皮肤浸渍风险,并且具有软垫般的作用;PU防水膜层的设置,使得该敷贴防水性能好。

附图说明

[0010] 图1是本发明实施例1的结构示意图。

[0011] 图2是本发明实施例1的局部剖视结构示意图。

[0012] 图3是本发明实施例2的结构示意图。

[0013] 图4是本发明实施例2的局部剖视的结构示意图。

具体实施方式

[0014] 下面结合附图并通过实施例对本发明作进一步的详细说明,以下实施例是对本发明的解释而本发明并不局限于以下实施例。

[0015] 实施例1

参见图1-图2,本实施例异形泡沫敷贴,该异形泡沫敷贴采用符合脚跟以及肘部的人位置的生理结构特点的异形结构,所述异形结构如下:该异形泡沫敷贴包括第一敷贴部1和第二敷贴部2,第一敷贴部1和第二敷贴部2的厚度均匀,第一敷贴部1和第二敷贴部2一体式连接并且整体构成L形,其中,第一敷贴部1的下端和第二敷贴部2的下端一体式连接,第一敷贴部1左端的下侧部分与的第二敷贴部2左端的下侧部分一体式连接,第一敷贴部1右端的下侧部分与的第二敷贴部2右端的下侧部分一体式连接。第一敷贴部1和第二敷贴部2均由依次连接的PU防水膜层31、吸水性泡棉层32、孔状硅凝胶层33构成。第一敷贴部1和第二敷贴部2的宽度相同。第一敷贴部1的长度L1为10cm,第二敷贴部2的长度L2为7.5cm。第一敷贴部1的宽度以及第二敷贴部2的宽度L3为10cm。该实施例中的异形泡沫敷贴的尺寸适用于对脚跟以及肘部进行包覆。

[0016] 实施例2

参见图3-图4,本实施例异形泡沫敷贴,该异形泡沫敷贴采用符合头枕部位置的生理结构特点的异形结构,所述异形结构如下:该异形泡沫敷贴包括第一敷贴部1和第二敷贴部2,第一敷贴部1和第二敷贴部2的厚度均匀,第一敷贴部1和第二敷贴部2一体式连接并且整体构成L形,其中,第一敷贴部1的下端和第二敷贴部2的下端一体式连接,第一敷贴部1左端的下侧部分与的第二敷贴部2左端的下侧部分一体式连接,第一敷贴部1右端的下侧部分与的第二敷贴部2右端的下侧部分一体式连接。第一敷贴部1和第二敷贴部2均由依次连接的PU防水膜层31、吸水性泡棉层32、孔状的硅凝胶层33构成。第一敷贴部1和第二敷贴部2,第一敷贴部1和第二敷贴部2的宽度相同。第一敷贴部1的长度L1为5cm,第二敷贴部2的长度L2为5cm。第一敷贴部1以及第二敷贴部2的宽度L3为10cm。该实施例中的异形泡沫敷贴的尺寸适用于对小儿头部进行包覆。

[0017] 本说明书中所描述的以上内容仅仅是对本发明所作的举例说明。本发明所属技术

领域的技术人员可以对所描述的具体实施例做各种各样的修改或补充或采用类似的方式替代,只要不偏离本发明说明书的内容或者超越本权利要求书所定义的范围,均应属于本发明的保护范围。

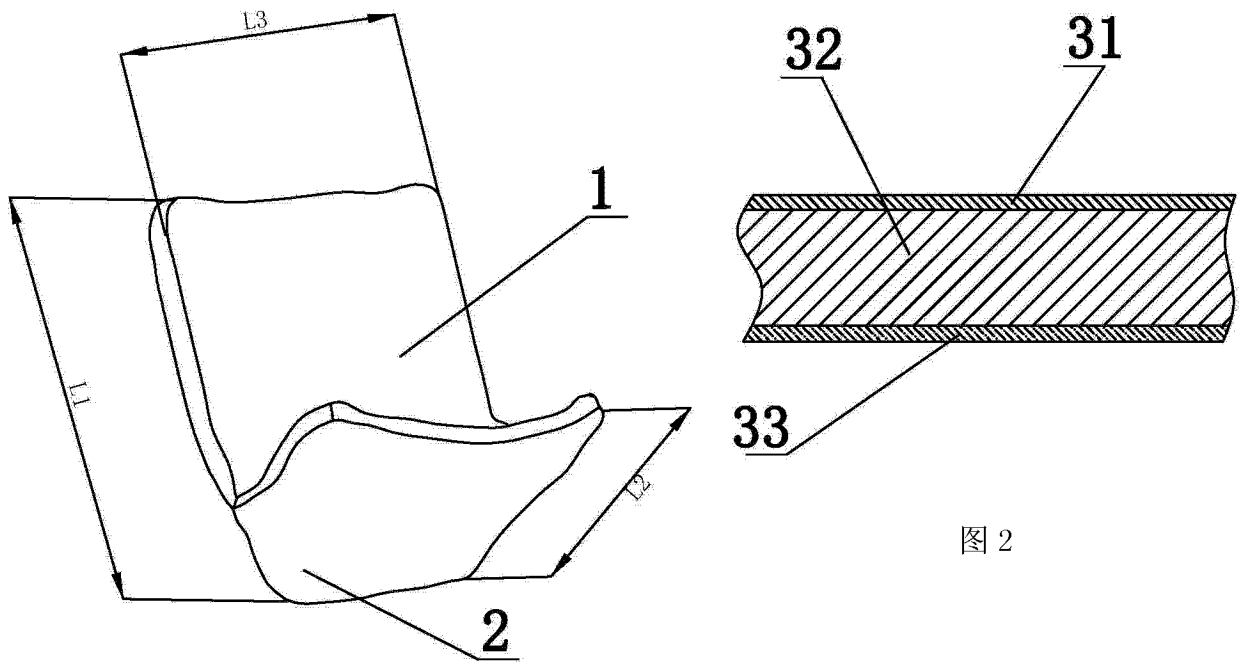


图 1

图 2

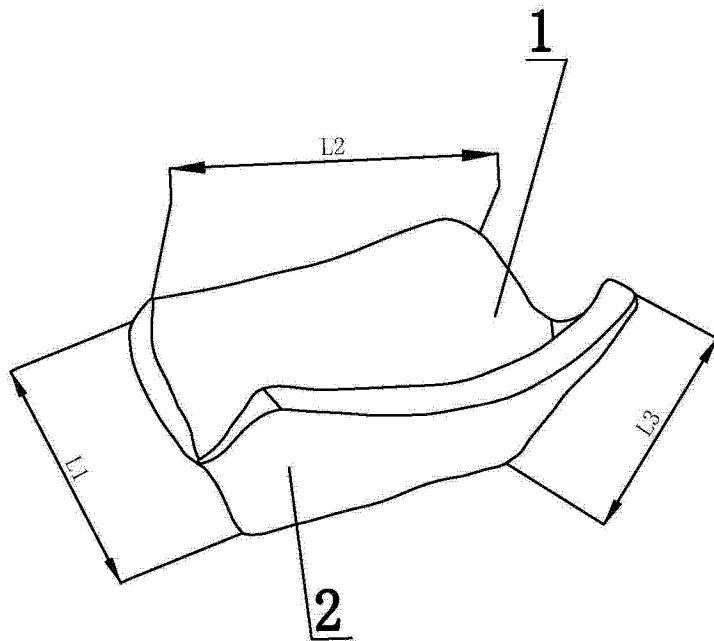


图 3

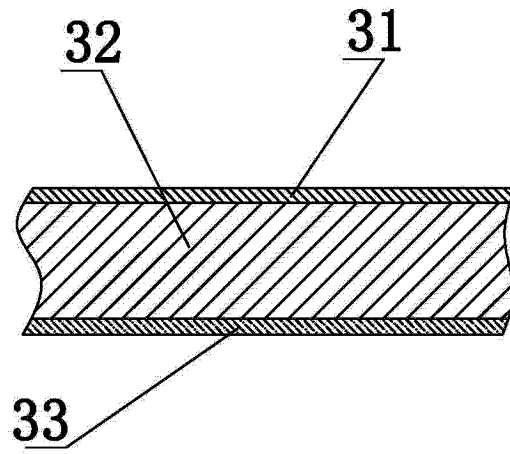


图 4