



(12) 发明专利申请

(10) 申请公布号 CN 112031477 A

(43) 申请公布日 2020.12.04

(21) 申请号 202010931213.1

(22) 申请日 2020.09.07

(71) 申请人 广东天赐湾实验室装备制造有限公司

地址 528139 广东省佛山市三水区芦苞镇
工业开发区(F3)

(72) 发明人 陈德义

(51) Int.Cl.

E04H 1/12 (2006.01)

E04B 1/343 (2006.01)

E04B 9/00 (2006.01)

E04B 1/66 (2006.01)

E04B 1/76 (2006.01)

H02B 1/30 (2006.01)

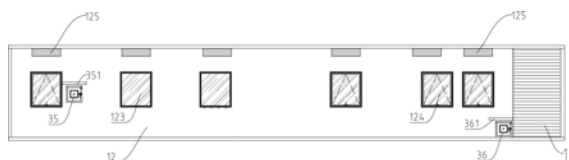
权利要求书1页 说明书6页 附图2页

(54) 发明名称

改进的移动方舱实验室

(57) 摘要

改进的移动方舱实验室,其特征在于,在柜体所构建的空间内从左到右依次排列布置有实验主空间和动力设备间,动力设备间布置在柜体的右端部,在柜体的右侧设置有右侧大门,在前外侧壁上设置有横向侧壁门;实验主空间包括实验操作空间和设置在实验操作空间门口的缓冲间,实验操作空间与缓冲间之间设置中间缓冲门,缓冲间介于横向侧壁门与中间缓冲门之间;实验操作空间包括从左向右依次排列设置的前实验空间和消洗间,在前实验空间和消洗间之间布置有内部传递窗,消洗间位于前实验空间与动力设备间之间,并且消洗间与动力设备间完全隔离开;在前实验空间与外部空间之间设置有前传递窗,在消洗间与外部空间之间设置有后传递窗。



CN 112031477 A

1.改进的移动方舱实验室,包括可以移动的呈长方形的柜体,所述柜体包括四个外侧壁即横向布置的前、后外侧壁和直向布置的左、右外侧壁,还包括布置在所述四个外侧壁上面的柜顶壁和下面的柜底壁;其特征在于,在所述柜体所构建的空间内从左到右依次排列布置有实验主空间和动力设备间,所述动力设备间布置在所述柜体的右端部,在所述柜体的右侧设置有右侧大门,在所述前外侧壁上设置有横向侧壁门;所述实验主空间包括实验操作空间和设置在所述实验操作空间门口的缓冲间,所述实验操作空间与所述缓冲间之间设置中间缓冲门,所述缓冲间介于所述横向侧壁门与所述中间缓冲门之间;所述实验操作空间包括从左向右依次排列设置的前实验空间和消洗间,在所述前实验空间和消洗间之间布置有内部传递窗,所述消洗间位于所述前实验空间与所述动力设备间之间,并且所述消洗间与所述动力设备间完全隔离开;在所述前实验空间与外部空间之间设置有前传递窗,在所述消洗间与外部空间之间设置有后传递窗。

2.根据权利要求1所述的改进的移动方舱实验室,其特征在于,所述前传递窗、后传递窗的外开门扇分别开向所述柜体的后外侧壁的外部空间。

3.根据权利要求1所述的改进的移动方舱实验室,其特征在于,在所述前传递窗、后传递窗的外面分别设置有能够翻转的遮盖板,还包括设置在所述柜体侧壁与所述遮盖板之间的盖支撑,当所述遮盖板翻转起来时,所述盖支撑能够支撑起所述遮盖板。

4.根据权利要求1、2或3所述的改进的移动方舱实验室,其特征在于,所述前实验空间包括从左向右依次排列设置的试剂准备间、样品制备间、产物扩增间,所述试剂准备间、样品制备间、产物扩增间、消洗间之间隔离开但在它们之间分别设置有所述内部传递窗。

5.根据权利要求4所述的改进的移动方舱实验室,其特征在于,所述前传递窗骑在所述试剂准备间、样品制备间之间的间隔墙与所述后外侧壁交叉位置上,所述前传递窗具有三个门扇从而能够在三个方向上传递物料,一个开向所述试剂准备间,一个开向所述样品制备间,一个开向外部空间。

6.根据权利要求1、2或3所述的改进的移动方舱实验室,其特征在于,所述实验主空间的顶层是吊顶层,在所述柜顶壁与所述吊顶层之间布置有管线布设空间。

7.根据权利要求6所述的改进的移动方舱实验室,其特征在于,在所述吊顶层上还设置有隔热层,所述隔热层敷设在所述吊顶层的内侧。

8.根据权利要求6所述的改进的移动方舱实验室,其特征在于,所述吊顶层是密封结构层。

改进的移动方舱实验室

技术领域

[0001] 本发明涉及实验室技术,特别涉及可移动方舱实验室的结构改进。

背景技术

[0002] 在现有技术中,涉及可移动实验室的现有技术比较多。

[0003] 例如申请号为200410053496.5,名称为“移动安全实验室”的发明专利申请,公开包括了交通工具的箱体,在箱体内设有两间有门连通的更衣室,实验室和储备室,第一更衣室在箱体进门端,第二更衣室在箱体的一侧,与实验室有门相通,实验装置分列于实验室内壁两侧,其中一侧主要有实验桌和中央控制系统,另一侧依次有用隔板隔开的试剂加液区,样品处理区和PCR扩增区,在相邻两个实验区的隔板上分别设有传递窗,各实验区的工作台上分别置有相关的实验设备,前面有四周用密封垫密封的透明挡板,在PCR扩增区的下面设有稳压电源,储备室在中央控制系统的实验桌下面,其内置有与实验室内的稳压电源连接的发电机组,在实验室内还设有气体净化空调系统。

[0004] 其次,申请号为200420109896.9,名称为“组装式基因诊断标准实验室”,披露了由预制构件和连接件于现场组合而成,包括过道,在过道的一侧并排布置有三间实验室,中间为标本制备实验室,其两旁分别为试剂准备实验室和PCR扩增实验室,各实验室均设有里、外两个房间,与过道相邻的外间分别为各实验室的缓冲区,里间分别为各实验室的实验区,各实验区内有实验桌和柜子,实验桌上放置有相关的实验设备,相邻两个实验区有落地式传递窗连通。

发明内容

[0005] 在移动式实验室中,均布相应类别的实验设备是一种可以想象的布局。但是如何让移动式实验室具备不同的功能,则是不同企业进行设计的重点。在上述现有技术所披露的结构中可以看出其作为一般非传染性细菌的实验室,是可以适用的,但是其物品管控设置并不理想需要改进。

[0006] 为了解决这些问题,本发明提出一种改进的移动方舱实验室,包括可以移动的呈长方形的柜体,所述柜体包括四个外侧壁即横向布置的前、后外侧壁和直向布置的左、右外侧壁,还包括布置在所述四个外侧壁上面的柜顶壁和下面的柜底壁;其特征在于,在所述柜体所构建的空间内从左到右依次排列布置有实验主空间和动力设备间,所述动力设备间布置在所述柜体的右端部,在所述柜体的右侧设置有右侧大门,在所述前外侧壁上设置有横向侧壁门;所述实验主空间包括实验操作空间和设置在所述实验操作空间门口的缓冲间,所述实验操作空间与所述缓冲间之间设置中间缓冲门,所述缓冲间介于所述横向侧壁门与所述中间缓冲门之间;所述实验操作空间包括从左向右依次排列设置的前实验空间和消洗间,在所述前实验空间和消洗间之间布置有内部传递窗,所述消洗间位于所述前实验空间与所述动力设备间之间,并且所述消洗间与所述动力设备间完全隔离开;在所述前实验空间与外部空间之间设置有前传递窗,在所述消洗间与外部空间之间设置有后传递窗。

[0007] 其中,为了保持可移动时的装卸和运输问题,所述柜体的主体钢构上还设置有用于装卸和运输的吊装耳或安装连接孔。

[0008] 其中,所述动力设备间布置在所述柜体的右端部,在所述柜体的右侧设置有右侧大门,从而不仅可以实现布局结构简单化而且可以通过所述右侧大门便于安装和维护动力设备。其中所述右侧大门可以是占据整个所述右外侧壁幅面,也可仅是占据其中的一部分幅面。

[0009] 其中,所述横向侧壁门为进入所述实验主空间例如所述实验操作空间及其缓冲间的入户大门。可以通过所述横向侧壁门直接进入所述实验主空间,也可以在通过下面将要提及的所述中间回廊后再进入到所述实验主空间。为此,所述缓冲间介于所述横向侧壁门与所述中间缓冲门之间,定义的是所述缓冲间可以位于所述横向侧壁门与所述中间缓冲门之间,也可以位于所述中间回廊与所述中间缓冲门之间。

[0010] 其中,所述前实验空间用于实验准备、样品储备、实验分析等,而所述消洗间用于对实验后的各种器具进行消毒清洗等。

[0011] 其中,所述传递窗是一种用于传递物料的中间过渡设备,一般至少具有二个对开的并相互锁定的门扇,当第一个门扇打开时另一个门扇不能打开,这样可以大大提高传递物料的安全性。

[0012] 根据上述结构可以发现有益的技术效果在于,第一,由于在所述前实验空间与外部空间之间设置有前传递窗,这样便于将物料、实验用的试剂药品、采样的含有病毒的样本等从外面送到所述前实验空间中,不用让这些危险物品经过人行通道例如所述横向侧壁门进入,提高了安全性;第二,由于在所述消洗间与外部空间之间设置有后传递窗,这样便于将物料、实验用的试剂药品、采样的含有病毒的样本等从所述消洗间中取出,不用让这些危险物品经过人行通道例如所述横向侧壁门取出,再次提高了安全性。

[0013] 进一步的技术方案还可以是,所述前传递窗、后传递窗的外开门扇分别开向所述后外侧壁的外部空间,也即让所述前传递窗、后传递窗的外开门扇位于所述后外侧壁所在的方向并朝外。这样让所述横向侧壁门与所述前传递窗的外开门扇、后传递窗的外开门扇分置在所述柜体的前、后两侧,不仅便于管理而且提高使用安全性。

[0014] 进一步的技术方案还可以是,在所述前传递窗、后传递窗的外面分别设置有能够翻转的遮盖板,还包括设置在所述柜体侧壁与所述遮盖板之间的盖支撑,当所述遮盖板翻转起来时,所述盖支撑能够支撑起所述遮盖板。这样不仅能够借助于所述遮盖板遮盖保护所述前传递窗、后传递窗,而且也能利用所述遮盖板翻起来后继续为所述前传递窗、后传递窗提供遮阳挡雨的作用。

[0015] 进一步的技术方案还可以是,所述前实验空间包括从左向右依次排列设置的试剂准备间、样品制备间、产物扩增间,所述试剂准备间、样品制备间、产物扩增间、消洗间之间隔离开但在它们之间分别设置有内部传递窗。

[0016] 进一步的技术方案还可以是,所述前传递窗骑在所述试剂准备间、样品制备间之间的间隔墙与所述后外侧壁交叉位置上,所述前传递窗具有三个门扇从而能够在三个方向上传递物料,一个开向所述试剂准备间,一个开向所述样品制备间,一个开向外部空间。

[0017] 进一步的技术方案还可以是,所述实验主空间的顶层是吊顶层,在所述柜顶壁与所述吊顶层之间布置有管线布设空间。也就是所述实验主空间的顶部设置有吊顶层,所述

吊顶层可以是密封的用于防止不同实验室空间中的空气通过所述管线布设空间相窜通。为此进一步的技术方案还可以是所述吊顶层是密封结构层。其中,所述管线布设空间是所述吊顶层与所述柜顶壁之间的过渡空间,专门收纳各种动力管线,也可以起到隔热作用提高热效能。其中,不同实验空间单元上部的管线布设空间可以是连通的,也可以通过隔板予以分开。

[0018] 其中,为了减少外部太阳热量向实验室内传递,也为了减少实验室内的热量向外散发,进一步的技术方案还可以是在所述吊顶层上还设置有隔热层,所述隔热层敷设在所述吊顶层的内侧。在所述管线布设空间中还设置有隔热层,所述隔热层敷设在所述柜顶壁的内侧。

[0019] 进一步的技术方案还可以是,所述吊顶层是密封结构层。但所述吊顶层并不妨碍相关动力管线从所述实验主空间穿过所述吊顶层到所述管线布设空间。

[0020] 由于本发明具有上述特点和优点,可以应用到所述移动式实验室产品中。

附图说明

[0021] 图1 是应用本发明方案的移动式实验室产品的平面布局示意图;

图2 是应用本发明方案的移动式实验室产品的前侧侧视示意图;

图3 是应用本发明方案的移动式实验室产品的后侧侧视示意图;

图4 是所述动力设备间的设备布局示意图。

具体实施方式

[0022] 下面结合附图对应用本发明方案的PCR移动方舱实验室产品做进一步的具体说明。如图所示,可移动方舱实验室产品,包括可以移动的呈长方形的柜体100,所述柜体100包括四个外侧壁即横向布置的前外侧壁11、后外侧壁12和直向布置的左外侧壁13、右外侧壁14,还包括布置在所述四个外侧壁上面的柜顶壁15和下面的柜底壁16。在所述柜体100所构建的空间内从左到右依次排列布置有实验主空间和动力设备间27,所述实验主空间的顶层是吊顶层20,在所述柜顶壁15与所述吊顶层20之间布置有管线布设空间18;所述动力设备间27布置在所述柜体100的右端部,在所述柜体100的右侧设置有右侧大门17,所述右侧大门17从右侧直通所述动力设备间27。在所述前外侧壁11上左右设置有第一横向侧壁门111、第二横向侧壁门112及前百叶窗口115。在所述实验主空间内还布置有配电柜275,在所述柜体的后外侧壁12上设置有外接电源接口,所述外接电源接口电连接到所述配电柜275。在所述柜体的后外侧壁12的上部还设置有多多个后百叶窗口125。

[0023] 所述实验主空间包括实验操作空间,所述实验操作空间包括从左向右依次排列设置的前实验空间和消洗间25,所述前实验空间又包括从左到右依次布置的试剂准备间21、样品制备间22、产物扩增间23和扩增分析间24,每一个所述实验操作空间之间通过隔墙隔离但在它们之间隔墙上分别设置有第一内部传递窗、第二内部传递窗32、第三内部传递窗33、第四内部传递窗34。所述实验主空间还包括在所述前实验空间的试剂准备间21、样品制备间22、产物扩增间23和扩增分析间24的门口分别设置有相应的试剂缓冲间211、样品前缓冲间221、扩增前缓冲间231、分析前缓冲间241,其中所述消洗间25与所述扩增分析间24共用一个分析缓冲间241。

[0024] 在所述前实验空间与外部空间之间设置有前传递窗35,所述前传递窗35开向所述后外侧壁12的外部空间,同时所述前传递窗35也同时作为所述第一内部传递窗使用;

在所述消洗间25与外部空间之间设置有后传递窗36,所述后传递窗36开向所述后外侧壁12的外部空间。通过所述前传递窗35可以便于将物料、实验用的试剂药品、采样的含有病毒的样本等从外面送到所述前实验空间中,不用让这些危险物品经过人行通道例如所述第一横向侧壁门111、第二横向侧壁门112进入,提高了安全性,通过所述后传递窗36可以便于将物料、实验用的试剂药品、采样的含有病毒的样本等从所述消洗间25中取出,不用让这些危险物品经过人行通道例如所述第一横向侧壁门111、第二横向侧壁门112取出,再次提高了安全性。

[0025] 所述传递窗是一种用于传递物料的中间过渡设备,一般至少具有二个对开的并相互锁定的门扇,当第一个门扇打开时另一个门扇不能打开,这样可以大大提高传递物料的安全性。在安装中所述前传递窗35安装在所述试剂准备间21、样品制备间22之间的间隔墙与所述后外侧壁12交叉位置上,所述前传递窗35具有三个门扇从而能够在三个方向上传递物料,一个开向所述试剂准备间21,一个开向所述样品制备间22,一个开向外部空间;而所述后传递窗36安装在所述消洗间25内的清洗台的隔壁从而便于操作,所述后传递窗36具有二个门扇从而能够在二个方向上传递物料,一个开向所述消洗间25,一个开向外部空间。

[0026] 如图3所示,为了提高对所述前传递窗35、后传递窗36的保护,在所述前传递窗35、后传递窗36的外面分别铰接设置有能够翻转的前遮盖板351、后遮盖板361,所述前遮盖板351、后遮盖板361铰接在所述后外侧壁12上。还包括设置在后外侧壁12与所述前遮盖板351、后遮盖板361之间的盖支撑(图中未画出),当所述前遮盖板351、后遮盖板361翻转起来时,所述盖支撑能够支撑起所述前遮盖板351、后遮盖板361。这样不仅能够借助于所述前遮盖板351、后遮盖板361分别遮盖保护所述前传递窗35、后传递窗36,而且也能利用前遮盖板351、后遮盖板361翻起来后继续为所述前传递窗35、后传递窗36提供遮阳挡雨的作用。

[0027] 每一个所述实验操作空间与相应的每一个所述缓冲间之间分别设置有试剂中间缓冲门212、样品中间缓冲门222、扩增中间缓冲门232、分析中间缓冲门242、消洗中间缓冲门252,所述缓冲间介于所述横向侧壁门与所述中间缓冲门之间。其中,所述横向侧壁门为进入所述实验主空间例如所述实验操作空间及其缓冲间的入户大门。可以通过所述横向侧壁门直接进入所述实验主空间,也可以在通过下面将要提及的所述中间回廊26后再进入到所述实验主空间。为此,所述缓冲间介于所述第一侧门111、第二侧门112与所述中间缓冲门之间,定义的是所述缓冲间可以位于所述第一侧门111、第二侧门112与所述中间缓冲门之间,也可以位于所述中间回廊26与所述中间缓冲门之间。

[0028] 所述实验主空间还包括设置在前侧的中间回廊26,所述第一侧门111、第二侧门112都为所述中间回廊26的进户门;所述消洗间25与所述扩增分析间24共用一个缓冲间241,所述试剂缓冲间211、样品前缓冲间221、扩增前缓冲间231、分析前缓冲间241与所述中间回廊26之间分别通过试剂缓冲进户门213、样品缓冲进户门223、扩增缓冲进户门233、分析缓冲进户门243连通;所述消洗间25及其门口的消洗缓冲间241与所述中间回廊26通过所述分析缓冲进户门243完全隔离。

[0029] 在所述动力设备间27内设置有送风主机271,所述送风主机271与所述配电柜275电源连接;所述送风主机271中设置有用于空气净化的第一净化单元,所述管线布设空间18

中布置有分别连通所述实验操作空间、缓冲间的送风管路2711,所述送风管路用于将所述送风主机271所产生的风输送给所述实验主空间。在所述吊顶层20上设置有进风罩(图中未画出),所述送风管路2711连接到所述进风罩从而能够通过所述进风罩将所述送风主机271所产生的冷风输送给所述实验主空间;所述进风罩中设置有用于空气净化的第二净化单元。其中,所述第二净化单元也用于杀毒过滤净化空气。其中进风罩安装在所述吊顶层20上。这样通过两次净化,大大提高了进入到所述实验主空间内的空气的洁净度。

[0030] 在所述实验主空间内设置有第一回风通道214、第二回风通道224、第三回风通道234、第四回风通道244、第五回风通道254、第六回风通道264,在所述缓冲间等每一单独单元内也设置有回风通道(在图中已经画出但没有标出)。所述回风通道设置在每一单元空间的墙角位置与隔墙一体成型,所述回风通道的进口靠近室内地面,进口的最低点距离室内地面控制在20厘米以内。当然在其它实施方案中所述回风通道也可以设置为独立的管道。在所述管线布设空间18内设置有与外部空间直接连通的回风机(图中未画出),所述回风通道与回风机之间连接有排风管路,所述回风通道、排风管路与回风机所组成的回风系统将所述实验主空间内的空气直接排出到室外,所述回风系统的出风口分别布置在所述柜体的前外侧壁11、后外侧壁12上的前百叶窗口115、后百叶窗口125上。让所述实验操作空间与缓冲间各自设置有自己的回风系统。在所述回风系统中设置有用于空气净化的第三净化单元,所述第三净化单元可以设置在所述回风通道、排风管路管路上或所述回风机上。这样通过所述第三净化单元,能够有效减少进入到外部空间中的空气所含带的病菌。这样由于将所述送风主机271、送风管路所组成的送风系统与所述回风系统完全分成各自独立的系统,为此能够大大提高使用的安全性;其次将所述回风机布置在所述管线布设空间18内,不仅不用占用所述实验主空间内空间而且隔音效果好。

[0031] 还包括布置在所述中间回廊26内的控制器(图中未画出),所述配电柜275的控制开关、送风主机271、回风机信号连接所述控制器,所述控制器用于通过分别控制所述送风主机271、回风机让所述实验操作空间内的气压值相对低于所述缓冲间内的气压值。其中,所述控制器是整个移动式实验室的控制中心,其既可以是一个集成式中央控制器,也可以包括几个不同专业种类的子控制器的组合。

[0032] 其中,为了保持可移动时的装卸和运输问题,所述柜体100的主体钢构上还设置有用于装卸和运输的吊装耳或安装连接孔。

[0033] 其中,所述吊顶层20可以是密封的用于防止不同实验室空间中的空气通过所述管线布设空间18相窜通。

[0034] 其中,所述管线布设空间18是所述吊顶层20与所述柜顶壁15之间的过渡空间,专门收纳各种动力管线,也可以起到隔热作用提高热效能。

[0035] 其中,为了减少外部太阳热量向实验室内传递,也为了减少实验室内热量向外散发,在所述吊顶层20的内侧设置有隔热层(图中未画出)。

[0036] 其中,不同实验空间单元上部的管线布设空间18可以是连通的,也可以通过隔板予以分开。

[0037] 其中,所述动力设备间27布置在所述柜体100的右端部,从而不仅可以实现布局结构简单化而且可以通过所述右侧大门17便于安装和维护动力设备。

[0038] 在另一种实施方案中,可以不用设置所述中间回廊26,而在所述前外侧壁11上直

接开设有对应于每一个所述前缓冲间的单独的横向侧壁门(入户大门),这样更加有利于独立性管理。

[0039] 进一步的技术方案还可以是,在所述实验操作空间内、缓冲间内分别设置有用于测量气压数值的气压测量装置(图中未画出),所述气压测量装置信号连接所述控制器,所述控制器用于根据所述气压测量装置所反馈的气压数据,通过分别控制所述送风主机271、回风机让所述实验操作空间内气压低于所述缓冲间内的气压,也让所述缓冲间内的气压低于外部大气压。这样可以进一步地将每个实验室空间的绝对气压控制在一个合理的范围内,以便于实验人员具有一个比较舒适的工作环境。

[0040] 进一步的技术方案还可以是,如图1和图4所示,所述动力设备间27内还设置有空调主机272、储水罐273、污水处理器274,所述空调主机272、储水罐273、污水处理器274分别信号连接所述控制器;所述储水罐273用于向所述实验室内提供实验、手术或清洗用水,所述污水处理器274用于回收所述实验室内的污水并予以净化消毒处理后排出。所述送风主机271、储水罐273左右排列并架空布置在所述动力设备间27的上部空间,所述空调主机272位于所述送风主机271的左侧下方,所述污水处理器274布置在所述储水罐273的下面;在所述送风主机271内设置有风机盘管,所述空调主机272与风机盘管之间通过冷媒管2712连接从而能够冷却所述送风主机271内所送出的空气。这样不仅简化了所述空调主机272、风机盘管与送风主机271之间的组合结构,而且能够让所述送风主机271下面流出预留空间,从而可放置移动的发电机或临时堆放相关物料,大大提高了空间的利用率。

[0041] 进一步的技术方案还可以是,在所述动力设备间27的左右侧壁上设置有百叶窗19,这样可以散热又能保持空气畅通。

[0042] 进一步的技术方案还可以是,在关联于所述实验操作空间的前外侧壁11、后外侧壁12上分别设置有第一透光窗113和第二透光窗114、第三透光窗123和第四透光窗124。所述透光窗用于采光还可以用于在设置有密封性窗扇的情况下用于临时采风。

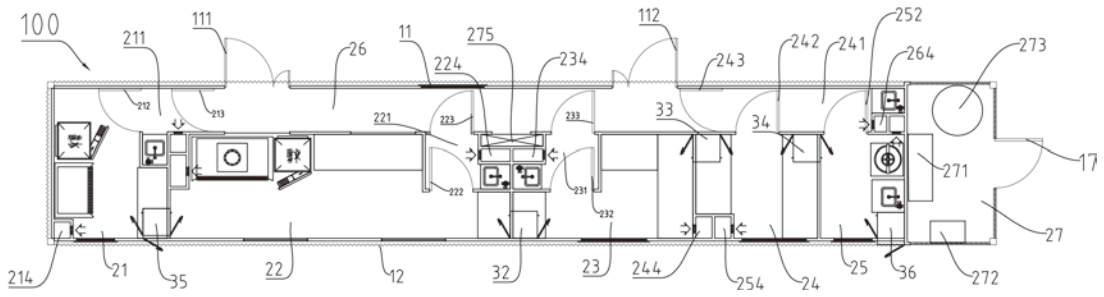


图 1

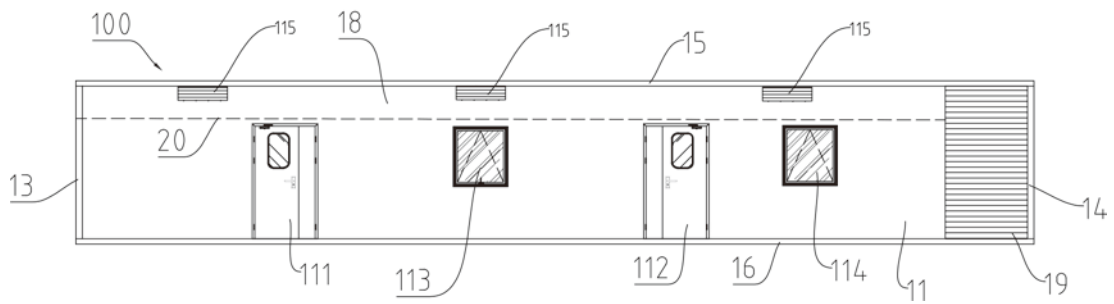


图 2

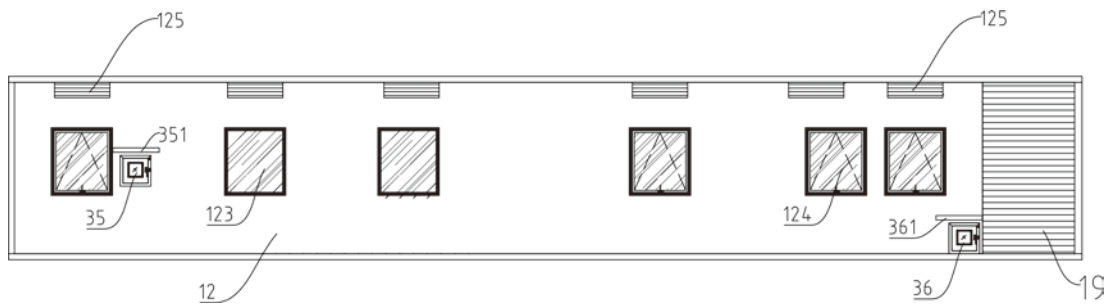


图 3

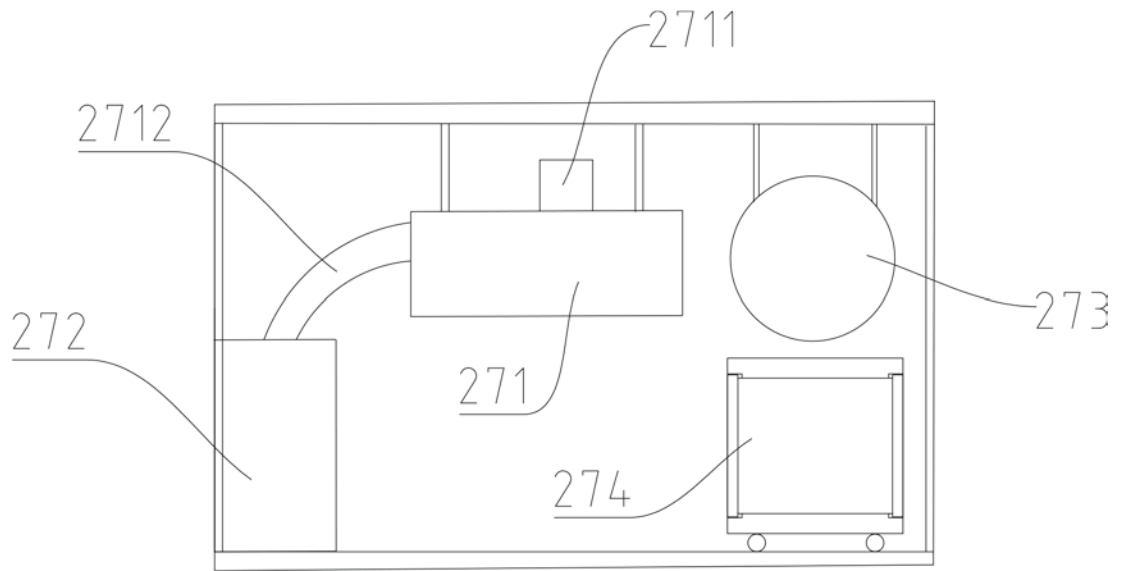


图 4