



(12) 实用新型专利

(10) 授权公告号 CN 204600660 U

(45) 授权公告日 2015.09.02

(21) 申请号 201520222063.1

(22) 申请日 2015.04.14

(73) 专利权人 冀旭斌

地址 261041 山东省潍坊市奎文区广文街潍坊市人民医院脊柱外科

(72) 发明人 冀旭斌

(74) 专利代理机构 北京科亿知识产权代理事务所(普通合伙) 11350

代理人 苏雪雪

(51) Int. Cl.

A61B 17/90(2006.01)

(ESM) 同样的发明创造已同日申请发明专利

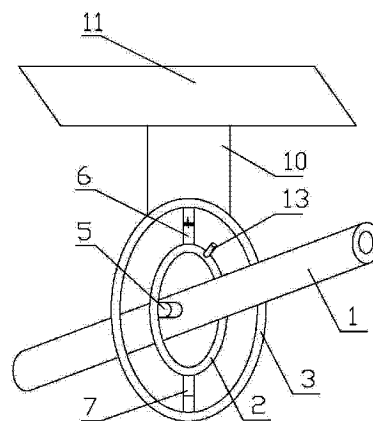
权利要求书1页 说明书3页 附图2页

(54) 实用新型名称

双环式枢椎齿状突瞄准器

(57) 摘要

本实用新型涉及一种医疗器械,具体的说是一种用于枢椎齿状突骨折治疗中引导空心螺钉定位的双环式枢椎齿状突瞄准器。包括空心导向管以及连接在空心导向管上的瞄准装置,所述瞄准装置包括同心设置的内套环和外套环,所述内套环和外套环以及空心导向管之间通过十字交叉的转轴连接,所述转轴均由可相对旋转并同轴设置的内套管和外套管套装而成。该瞄准器结构简单、使用方便、定位准确快速,可以用于枢椎齿状突骨折治疗中引导克氏针精确定位,从而提高手术质量,减少手术失误,降低病人的痛苦。



1. 双环式枢锥齿状突瞄准器,包括空心导向管(1)以及连接在空心导向管(1)上的瞄准装置,其特征在于:所述瞄准装置包括同心设置的内套环(2)和外套环(3),所述内套环(2)的外径小于外套环(3)的内径,所述空心导向管(1)的外径小于内套环(2)的内径,空心导向管(1)的外壁与内套环(2)的内环面之间对称设置有左半轴(5)和右半轴,所述左半轴(5)和右半轴同轴设置并且左半轴(5)和右半轴的轴线通过内套环(2)的圆心;所述内套环(2)的外环面与外套环(3)的内环面之间设置有上半轴(6)和下半轴(7),所述上半轴(6)和下半轴(7)同轴设置并且上半轴(6)和下半轴(7)的轴线通过内套环(2)的圆心;上半轴(6)和下半轴(7)的轴线与左半轴(5)和右半轴的轴线垂直;所述上半轴(6)、下半轴(7)、左半轴(5)和右半轴均由可相对旋转并同轴设置的内套管(8)和外套管(9)套装而成。

2. 根据权利要求1所述的双环式枢锥齿状突瞄准器,其特征在于:所述内套环(2)是通过高压气管连接气泵的环形空心管,所述内套管(8)的一端固定连接在内套环(2)上并与内套环(2)的管腔连通,内套管(8)的另一端安装有气囊(81),所述气囊(81)的膨胀端位于外套管(9)的内腔中,所述外套管(9)的一端通过可自由旋转的卡环连接内套管(8),外套管(9)的另一端固定连接在空心导向管(1)或者外套环(3)上。

3. 根据权利要求1或2所述的双环式枢锥齿状突瞄准器,其特征在于:所述内套管(8)和外套管(9)衔接处的外管壁上设置有表示相对位置的刻度。

双环式枢椎齿状突瞄准器

技术领域

[0001] 本实用新型涉及一种医疗器械,具体的说是一种用于枢椎齿状突骨折治疗中引导空心螺钉定位的双环式枢椎齿状突瞄准器。

背景技术

[0002] 枢椎齿状突骨折是颈椎的常见骨折,占颈椎骨折的 10% ~ 14%。未经治疗或治疗不当造成的齿状突骨折不愈合率为 42-72%,且同时存在潜在的寰枢椎不稳定,可能导致脑干、脊髓或神经根的急性或慢性损伤,引起严重的四肢瘫痪、呼吸功能障碍,甚至死亡。故对枢椎齿状突骨折的患者应积极治疗。自 1981 年首次报道采用螺钉直接内固定治疗齿状突骨折以来,临床实践已证实,与传统的治疗方法相比,此技术不仅可以重建寰枢关节的稳定性,还能最大限度地保留寰枢关节的活动性,手术创伤小,骨折愈合率高,并明显改善患者生活质量,认为该技术是齿状突骨折手术治疗的首选。虽然前路螺钉内固定治疗齿状突骨折的疗效已在临床上得到了肯定,但以往由于主要凭经验操作,导向克氏针需要反复调整,手术随机性大,甚至可能产生严重的并发症,包括螺钉断裂、骨折移位、骨折不愈合或螺钉攻出齿状突而伤及脊髓等。中国专利 2012102768399 公开了一种《枢椎齿状突螺钉瞄准器》,其采用螺母调节安装在空心导向管上的两根伸缩连杆从而改变空心导向管的指向,两伸缩连杆连接在微调控制板上,微调控制板通过球关节与支撑杆连接。这种枢椎齿状突螺钉瞄准器可以用于枢椎齿状突骨折治疗中引导克氏针精确定位,从而提高手术质量,减少手术失误,降低病人的痛苦。但在手术过程中,由于需要调节的位置众多,并且调节各调节点相互关联,往往需要反复调整才能达到要求,影响手术进度。另外,螺母调节的伸缩连杆的长度难以精准计量,伸缩连杆连接在微调控制板上的位置也不确定,这种枢椎齿状突螺钉瞄准器不能用坐标数据记录位置,无法重复再现以前手术中的定位。

发明内容

[0003] 本实用新型的目的是提供一种结构简单、使用方便、调节速度快、可用坐标表示位置的双环式枢椎齿状突瞄准器,用于枢椎齿状突骨折治疗中引导克氏针精确定位,从而提高手术质量,减少手术失误,降低病人的痛苦。

[0004] 本实用新型为解决技术问题所采用的技术方案是:

[0005] 本实用新型所述的双环式枢椎齿状突瞄准器包括空心导向管以及连接在空心导向管上的瞄准装置,所述瞄准装置包括同心设置的内套环和外套环,所述内套环的外径小于外套环的内径,所述空心导向管的外径小于内套环的内径,空心导向管的外壁与内套环的内环面之间对称设置有左半轴和右半轴,所述左半轴和右半轴同轴设置并且左半轴和右半轴的轴线通过内套环的圆心;所述内套环的外环面与外套环的内环面之间设置有上半轴和下半轴,所述上半轴和下半轴同轴设置并且上半轴和下半轴的轴线通过内套环的圆心;上半轴和下半轴的轴线与左半轴和右半轴的轴线垂直;所述上半轴、下半轴、左半轴和右半轴均由可相对旋转并同轴设置的内套管和外套管套装而成。

[0006] 所述内套环是通过高压气管连接气泵的环形空心管,所述内套管的一端固定连接在内套环上并与内套环的管腔连通,内套管的另一端安装有气囊,所述气囊的膨胀端位于外套管的内腔中,所述外套管的一端通过可自由旋转的卡环连接内套管,外套管的另一端固定连接在空心导向管或者外套环上。

[0007] 所述内套管和外套管衔接处的外管壁上设置有表示相对位置的刻度。

[0008] 采用上述技术方案后,该瞄准器通过双环式瞄准装置调节导向管的指向,结构简单、使用方便、调节速度快并可用坐标表示位置,方便定量记录手术操作的细节,利用坐标可重复再现手术中的定位;使用空心导向器使定位克氏针大部分位于导向器内,便于控制方向,避免其弯曲而造成进针合适的假象;使用气压控制膨胀气囊固定空心导向器,定位动作快,固定可靠,准确定位及定位后位置固定,减少了反复进针,提高了螺钉进入的准确性;不需要在下颈椎上植入固定钉且固定连杆牢固固定于手术床,固定可靠。

附图说明

[0009] 图 1 为本实用新型一个实施例的正面结构示意图。

[0010] 图 2 是上半轴的剖视结构示意图。

具体实施方式

[0011] 如图 1 所示,本实用新型所述双环式枢锥齿状突瞄准器包括空心导向管 1 以及连接在空心导向管 1 上的瞄准装置,所述瞄准装置包括同心设置的内套环 2 和外套环 3,所述内套环 2 的外径小于外套环 3 的内径,所述空心导向管 1 的外径小于内套环 2 的内径,空心导向管 1 的外壁与内套环 2 的内环面之间对称设置有左半轴 5 和右半轴,所述左半轴 5 和右半轴同轴设置并且左半轴 5 和右半轴的轴线通过内套环 2 的圆心;所述内套环 2 的外环面与外套环 3 的内环面之间设置有上半轴 6 和下半轴 7,所述上半轴 6 和下半轴 7 同轴设置并且上半轴 6 和下半轴 7 的轴线通过内套环 2 的圆心;上半轴 6 和下半轴 7 的轴线与左半轴 5 和右半轴的轴线垂直;所述上半轴 6、下半轴 7、左半轴 5 和右半轴均由可相对旋转并同轴设置的内套管 8 和外套管 9 套装而成。

[0012] 使用时,空心导向管 1 以左半轴 5 和右半轴为中心可以在内套环 2 上上下下摆动,内套环 2 以上半轴 6 和下半轴 7 为中心可以左右摆动,这样就可以实现空心导向管 1 的全方位导向设置。

[0013] 当然,为了方便使用,还可以在外套环 3 上设置连接板 10 和连接座 11,用于固定连接在各种支架上。

[0014] 所述内套环 2 是通过高压气管连接气泵的环形空心管,内套环 2 上设置有气门嘴 13,并通过该气门嘴 13 连接高压气管。上半轴 6、下半轴 7、左半轴 5 和右半轴的结构相同,以上半轴 6 为例,如图 2 所示,所述内套管 8 的一端固定连接在内套环 2 上并与内套环 2 的管腔连通,内套管 8 的另一端安装有气囊 81,所述气囊 81 的膨胀端位于外套管 9 的内腔中,所述外套管 9 的一端通过可自由旋转的卡环连接内套管 8,外套管 9 的另一端固定连接在空心导向管 1 或者外套环 3 上。当气囊 81 充气以后,气囊 81 膨胀紧贴在外套管 9 的内壁上,将外套管 9 与内套管 8 的位置固定。

[0015] 所述内套管 8 和外套管 9 衔接处的外管壁上设置有表示相对位置的刻度。空心导

向管 1 的指向位置固定以后,记录各半轴上的内套管 8 和外套管 9 相对旋转的角度即可确定空心导向管 1 的位置坐标。

[0016] 使用时,使患者仰卧位,保持颈后伸位;持续颅骨牵引下 C 形臂 X 线机正、侧位像观察齿状突骨折复位;以 C2 椎体下缘的中点为进针点,将瞄准器安装到位;X 线正位、侧位透视,操纵空心导向管正位位于齿状突中轴线,侧位对向齿状突后顶点,开启气泵将空心导向管位置锁定;用电钻将 1.2mm 克氏针在导向器引导下打入齿状突,正侧位投影无误后,用外径 3.0 mm 的中空钻头沿克氏针扩孔,拧入直径为 3.5 mm 的合适长度的中空松质骨加压钛螺钉。

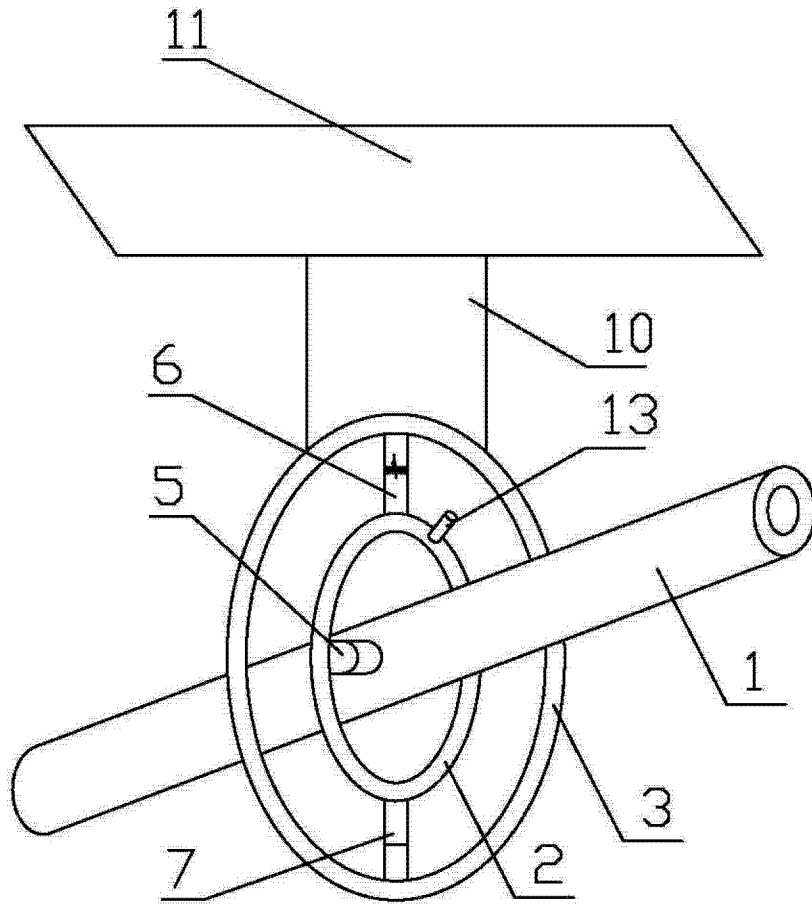


图 1

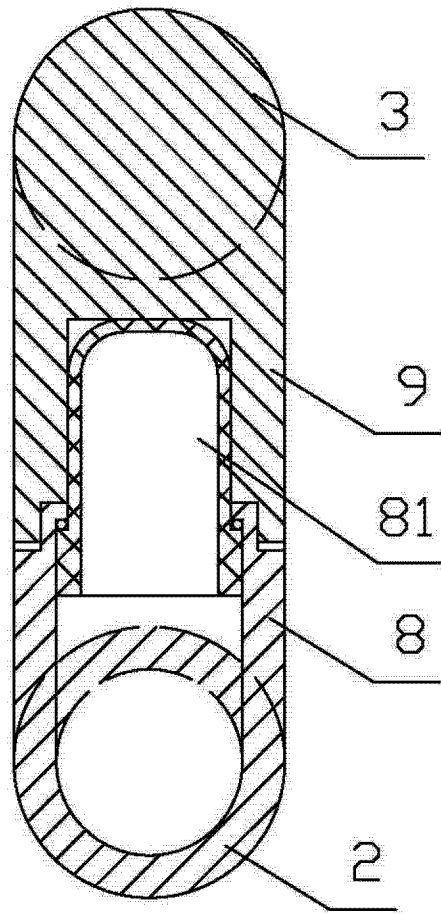


图 2