

(12) 实用新型专利

(10) 授权公告号 CN 202874815 U

(45) 授权公告日 2013. 04. 17

(21) 申请号 201220575743. 8

(22) 申请日 2012. 11. 02

(73) 专利权人 刘凡婕

地址 266000 山东省青岛市市北区南口路 6  
号 12 号楼 302 户

(72) 发明人 刘凡婕

(74) 专利代理机构 北京科亿知识产权代理事务  
所 (普通合伙) 11350

代理人 汤东风

(51) Int. Cl.

A47G 19/22(2006. 01)

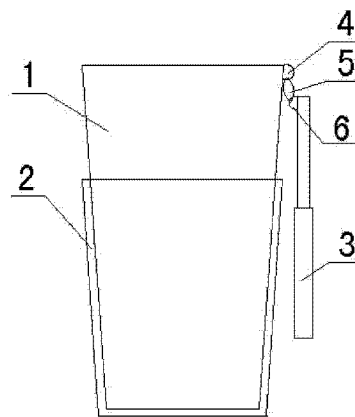
权利要求书 1 页 说明书 1 页 附图 1 页

(54) 实用新型名称

一种防烫杯

(57) 摘要

本实用新型涉及一种防烫杯,由杯体、防烫垫、吸管、杯体挂圈、连接绳、吸管挂圈组成,所述防烫垫一端开口另一端封闭,与杯体活动连接,所述杯体挂圈固定于杯体口端,所述吸管挂圈固定于吸管上。本实用新型所述的防烫杯,结构简单,包裹在杯体下部的防烫垫可以有效防止倒入热水的时候烫伤手,也可以防止烫伤桌面,不锈钢吸管可以更方便使用。



1. 一种防烫杯,其特征在于由杯体(1)、防烫垫(2)、吸管(3)、杯体挂圈(4)、连接绳(5)、吸管挂圈(6)组成,所述防烫垫(2)一端开口另一端封闭,与杯体(1)活动连接,所述杯体挂圈(4)固定于杯体(1)口端,所述吸管挂圈(6)固定于吸管(3)上。
2. 根据权利要求1所述的一种防烫杯,其特征在于所述吸管(3)为不锈钢材料。
3. 根据权利要求1所述的一种防烫杯,其特征在于所述吸管(3)具伸缩功能。

## 一种防烫杯

### 技术领域

[0001] 本实用新型涉及饮水杯具,特别涉及一种防烫杯。

### 背景技术

[0002] 目前,大部分杯子没有防烫功能,使用时经常容易被烫伤手,有些杯子虽然使用防烫垫,但是与杯体容易分离,造成不必要的伤害。

### 实用新型内容

[0003] 针对现有技术中存在的缺陷,本实用新型的目的在于提供一种防烫杯。

[0004] 为达到以上目的,本实用新型采取的技术方案是:

[0005] 一种防烫杯,由杯体、防烫垫、吸管、杯体挂圈、连接绳、吸管挂圈组成,所述防烫垫一端开口另一端封闭,与杯体活动连接,所述杯体挂圈固定于杯体口端,所述吸管挂圈固定于吸管上。

[0006] 在上述方案的基础上,所述吸管为不锈钢材料。

[0007] 在上述方案的基础上,所述吸管具伸缩功能。

[0008] 本实用新型所述的防烫杯,结构简单,包裹在杯体下部的防烫垫可以有效防止倒入热水的时候烫伤手,也可以防止烫伤桌面,不锈钢吸管可以更方便使用。

### 附图说明

[0009] 本实用新型有如下附图:

[0010] 图 1 本实用新型结构示意图。

### 具体实施方式

[0011] 以下结合附图对本实用新型作进一步详细说明。

[0012] 如图 1 所示,本实用新型所述的一种防烫杯,由杯体 1、防烫垫 2、吸管 3、杯体挂圈 4、连接绳 5、吸管挂圈 6 组成,所述防烫垫 2 一端开口另一端封闭,与杯体 1 活动连接,所述杯体挂圈 4 固定于杯体 1 口端,所述吸管挂圈 6 固定于吸管 3 上。

[0013] 优选的,所述吸管 3 为不锈钢材料。

[0014] 优选的,所述吸管 3 具伸缩功能。

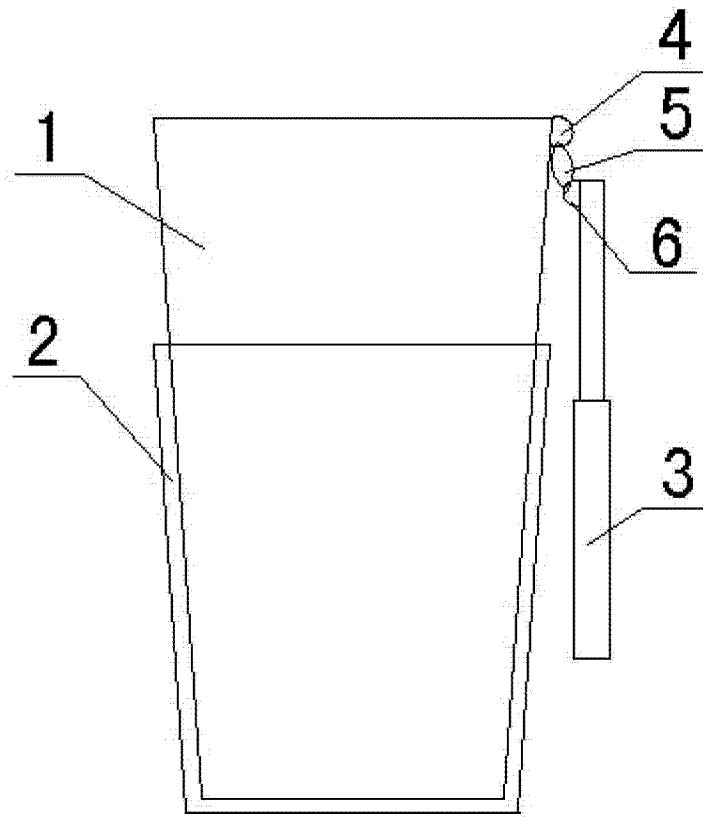


图 1