



ГОСУДАРСТВЕННЫЙ КОМИТЕТ
ПО ИЗОБРЕТЕНИЯМ И ОТКРЫТИЯМ
ПРИ ГИИТ СССР

ОПИСАНИЕ ИЗОБРЕТЕНИЯ К ПАТЕНТУ

- 1
- (21) 4028567/30-13
 - (22) 18.11.86
 - (31) 8528441
 - (32) 19.11.85
 - (33) GB
 - (46) 15.07.90. Бюл. № 26
 - (71) Тетра Пак Файнэнс энд Трейдинг С.А. (СН)
 - (72) Ханс Раузинг (SE)
 - (53) 621.798.4(088.8)
 - (56) Патент США № 2643815, кл. 229-44, 1953.

Изобретение относится к технике упаковки и может быть использовано для хранения жидкостей, например молока, сока, воды.

Цель изобретения - упрощение изготовления и повышение степени герметичности.

На фиг. 1 изображен пакет с плоской крышкой; на фиг. 2 - пакет с многоугольной крышкой; на фиг. 3 - пакет с крышкой в виде усеченного конуса; на фиг. 4 - две обращенные одна к другой заготовки, вид сверху; на фиг. 5 - заготовка для пакета с конусообразной крышкой; на фиг. 6 - пакет с четырехугольным поперечным сечением согласно фиг. 1, вид сверху; на фиг. 7 - разрез А-А на фиг. 6.

Упаковочный пакет для жидкостей содержит тубус 1 с продольным боковым швом 2, образующий боковые стенки и выполненный из картона, покрытого термопластиком.

- 2
- (54) УПАКОВОЧНЫЙ ПАКЕТ ДЛЯ ЖИДКОСТЕЙ
 - (57) Изобретение относится к упаковке и может быть использовано для хранения жидкости, например молока, сока, воды. Цель изобретения - упрощение изготовления и повышение степени герметичности. Крышка пакета образована отогнутыми участками, выполненными за одно целое с тубусом, образующим боковые стенки. Участки крышки соединены между собой нащприцованными пластмассовыми перемычками. 2 з.п.ф-лы, 7 ил.

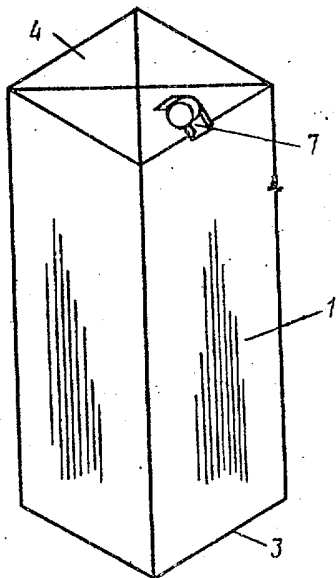
На концах тубуса расположены днище 3 и крышка 4, образованные из отогнутых участков 5 и 6, выполненных за одно целое с тубусом из того же материала. На крышке расположено приспособление 7 для открывания, которое нащприцовано в выемке, выполненной по крайней мере в одном участке крышки. Участки 6 крышки, выполненные за одно целое с тубусом, соединены пластмассовыми перемычками 8, нащприцованными в зазоре между краями соседних участков крышки. Днище выполнено с образованием двух противоположащих двухслойных треугольных участков 9, которые сложены на стенке днища.

Крышка может быть выполнена по крайней мере из четырех треугольных участков. Возможно выполнение крышки плоской или конусной.

Упаковочный пакет для жидкости изготавливают следующим образом.

В верхней части заготовки вырезают участки крышки, являющиеся продолжением боковых стенок. При этом целесообразно осуществлять совместную подачу двух противолежащих заготовок так, чтобы посредством одной зигзагообразной линии реза между двумя заготовками получить две группы участков крышки. Благодаря этому почти не возникают отходы бумаги. После вырезания заготовки производят формирование пакета по линиям перегиба и выполнение бокового продольного и донного швов. При этом между участками крышки возникают узкие зазоры. Эти зазоры выполняют способом шприцевания пластмассовыми перемычками. На крышке шприцеванием формируют приспособление 7 для открывания. Предпочтительно расположение этого приспособления в центре крышки. В этом случае отрезают части острых концов участков крышки для образования выемки, в которой нашприцовывают приспособление для открывания. Но это приспособление может быть также расположено ближе к краю крышки, для этого выемку пробивают в одном из участков крышки. Целесообразно снабдить крышку ручкой.

Предлагаемый пакет обладает высокой степенью герметичности, прост в изготовлении, при этом отходы картона минимальны.



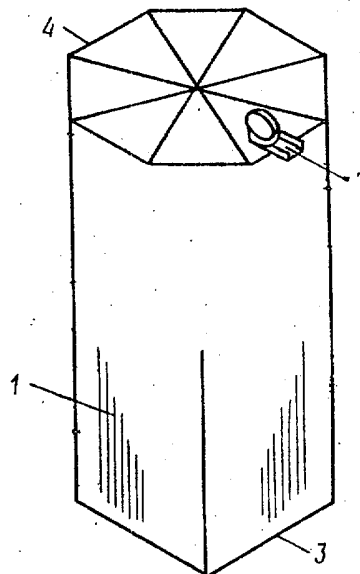
Фиг.1

Ф о р м у л а и з о б р е т е н и я

1. Упаковочный пакет для жидкостей, содержащий образующий боковые стенки тубус с продольным швом, выполненный из картона, покрытого термопластиком, расположенные на концах тубуса днище и крышку, образованные из отогнутых участков, выполненных за одно целое с тубусом из того же материала, и расположенное на крышке приспособление для открывания, отличающийся тем, что, с целью упрощения изготовления и повышения степени герметизации, участки крышки, выполненные за одно целое с тубусом, соединены пластмассовыми перемычками, нашприцованными в зазоре между краями соседних участков крышки, а приспособление для открывания нашприцовано в выемке, выполненной по крайней мере в одном участке крышки, при этом днище выполнено с образованием двух противолежащих двухслойных треугольных участков, которые сложены на стенки днища.

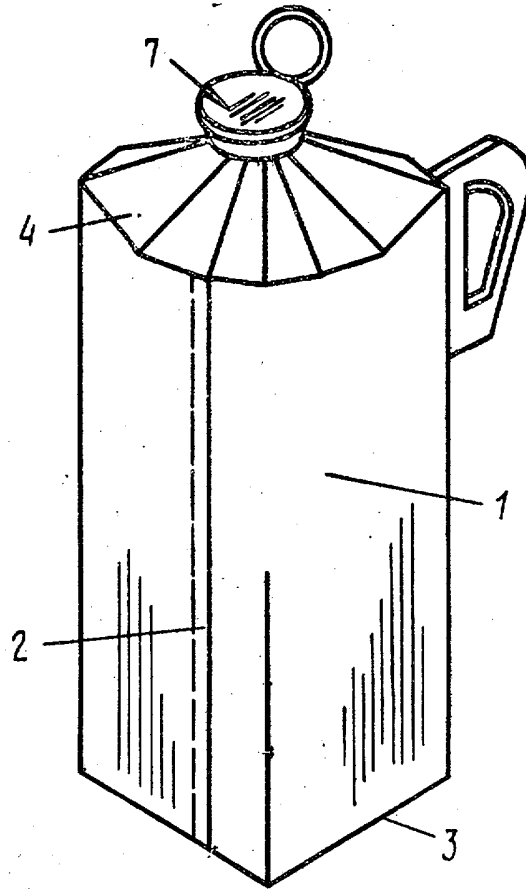
2. Пакет по п. 1, отличающийся тем, что крышка образована по меньшей мере из четырех треугольных участков.

3. Пакет по п. 1, отличающийся тем, что крышка выполнена плоской или конусной.

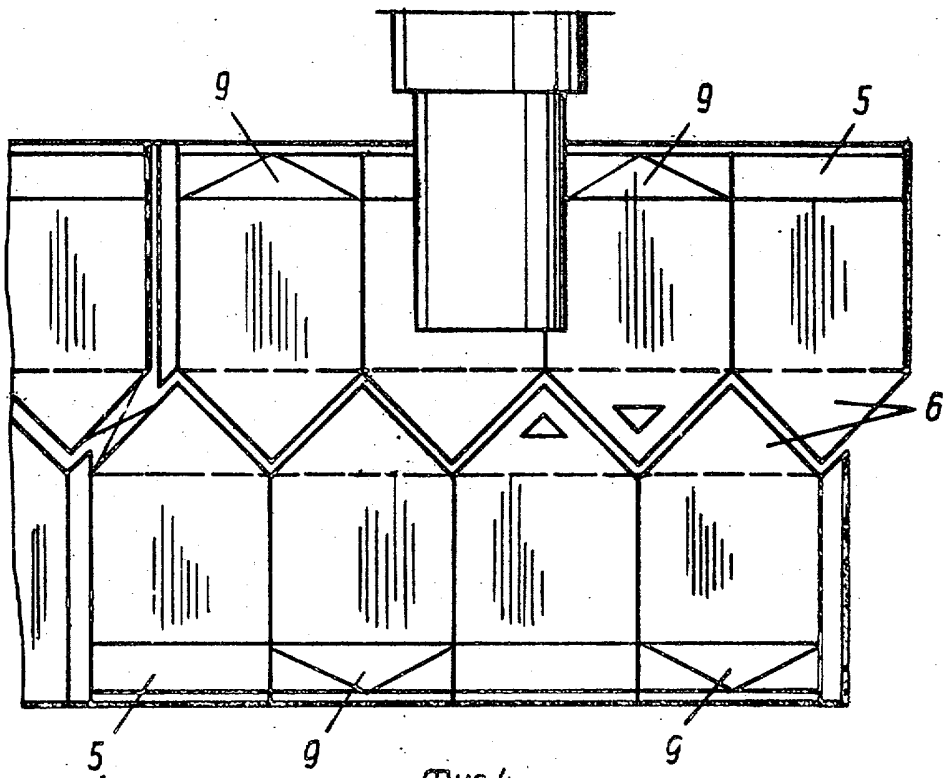


Фиг.2

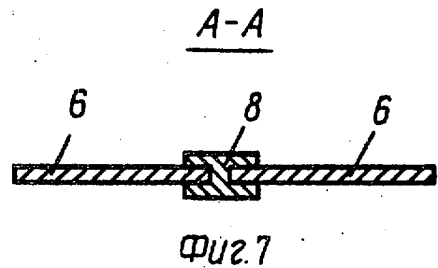
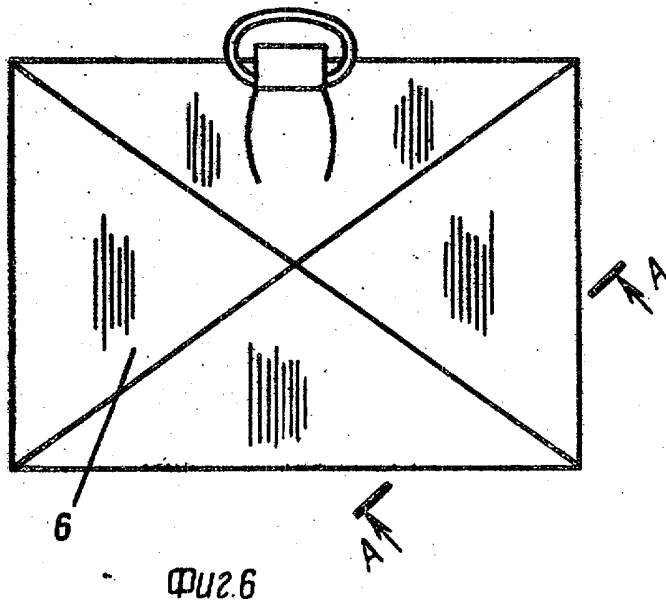
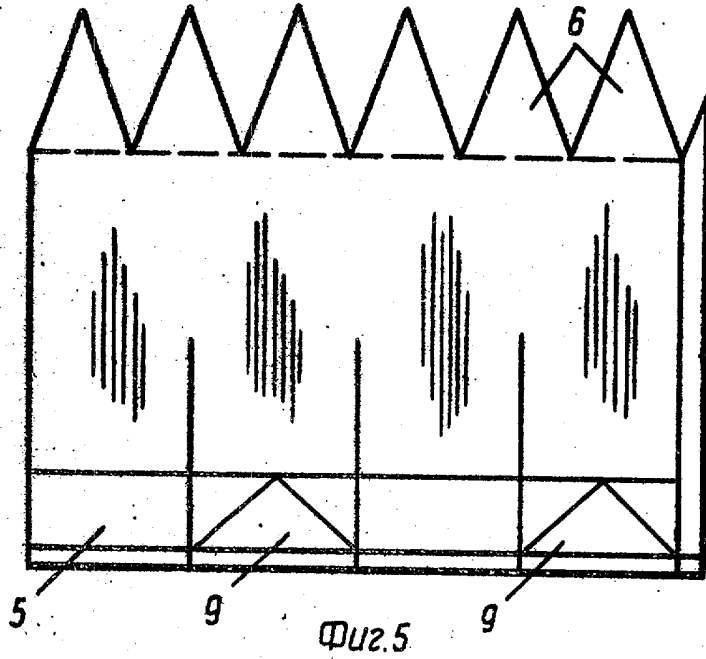
1579450



Фиг.3



Фиг.4



Редактор А.Огар Составитель В.Сорокина Корректор Т.Палий
 Техред Л.Олийник

Заказ 1924 Тираж 507 Подписное

ВНИИПИ Государственного комитета по изобретениям и открытиям при ГКНТ СССР
 113035, Москва, Ж-35, Раушская наб., д. 4/5

Производственно-издательский комбинат "Патент", г. Ужгород, ул. Гагарина, 101