

(19) 대한민국특허청(KR)
(12) 공개특허공보(A)

(51) Int. Cl. ⁶ F24C 7/08	(11) 공개번호 특 1997-0062531	(43) 공개일자 1997년 09월 12일
(21) 출원번호 특 1996-0004366	(22) 출원일자 1996년 02월 23일	
(71) 출원인 삼성전자 주식회사 김광호	경기도 수원시 팔달구 매탄동 416번지	
(72) 발명자 최원우	경기도 수원시 팔달구 원천동 333-3 삼성아파트 3-1301	
	홍석원	
	경기도 수원시 팔달구 우만동 우만아파트 202-1509	
(74) 대리인 서상욱, 서봉석		

심사청구 : 있음

(54) 전자렌지의 구동제어방법

요약

본 발명은 전자렌지의 구동제어방법에 관한 것으로, 더욱 상세하게는 마그네트론의 구동에 따른 고주파에 의해 조리를 수행하며, 조리물의 조리상태를 감지하는 각 센서의 감지결과를 소정의 기준값과 비교하여 그 비교결과에 따라 상기 마그네트론의 구동을 제어하는 전자렌지에 있어서, (가) 사용자로부터 조리의 종류를 선택받는 과정, (나) 상기 과정(가)에서 해동조리가 선택되면 해동조리의 조리단계를 가변시키는 취향선택키의 선택여부를 판단하는 과정, (다) 상기 과정(나)에서 취향선택키가 선택되었으면 가변된 해동조리의 조리 단계에 따라 상기 각 센서의 기준값을 가변시키고 마그네트론을 구동시키는 과정, (라) 상기 과정 (다)에서 가변된 각 센서의 기준값과 조리물의 현재 조리상태에 따라 감지되는 각 센서의 감지결과를 비교하여 상기 마그네트론의 구동오프시점을 판단하는 과정을 구비한 것을 특징으로 한다.

대표도

도2

명세서

[발명의 명칭]

전자렌지의 구동제어방법

[도면의 간단한 설명]

제2도는 본 발명에 따른 전자렌지의 구성을 보인 정단면도.

제3도는 본 발명의 전자렌지의 제어블럭도.

제4도는 본 발명에 따른 전자렌지의 구동제어방법을 보인 플로우차트이다.

본 내용은 요부공개 건이므로 전문 내용을 수록하지 않았음

(57) 청구의 범위

청구항 1

마그네트론의 구동에 따른 고주파에 의해 조리를 수행하며, 조리물의 조리 상태를 감지하는 각 센서의 감지결과를 소정의 기준값과 비교하여 그 비교결과에 따라 상기 마그네트론의 구동을 제어하는 전자렌지에 있어서, (가) 사용자로부터 조리의 종류를 선택받는 과정, (나) 상기 과정(가)에서 해동조리가 선택되면 해동조리의 조리단계를 가변시키는 취향선택키의 선택여부를 판단하는 과정, (다) 상기 과정(나)에서 취향선택키가 선택되었으면 가변된 해동조리의 조리 단계에 따라 상기 각 센서의 기준값을 가변시키고 마그네트론을 구동시키는 과정, (라) 상기 과정(다)에서 가변된 각 센서의 기준값과 조리물의 현재 조리상태에 따라 감지되는 각 센서의 감지결과를 비교하여 상기 마그네트론의 구동오프시점을 판단하는 과정을 구비한 것을 특징으로 하는 전자렌지의 구동제어방법.

청구항 2

제1항에 있어서, 상기 해동조리의 조리단계는 조리물의 해동정도에 비례하여 반해동, 표준해동 및 완전해동의 단계로 구분되는 것을 특징으로 하는 전자렌지의 구동제어방법.

청구항 3

제2항에 있어서, 상기 각 센서의 기준값은 표준해동에 준하여 초기설정되는 것을 특징으로 하는 전자렌지의 구동제어방법.

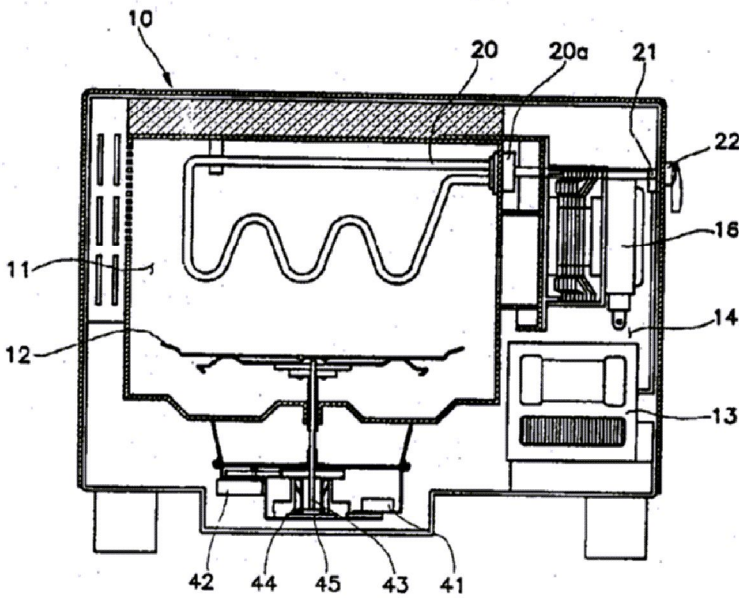
청구항 4

제2항에 있어서, 사용자가 선택한 해동조리의 조리단계가 완전해동 및 반해동인 경우에는 각 센서의 기준값에 소정값(α)을 가감하여 마그네트론의 구동오프시점을 판단하기 위한 기준값을 가변시키는 것을 특징으로 하는 전자렌지의 구동제어방법.

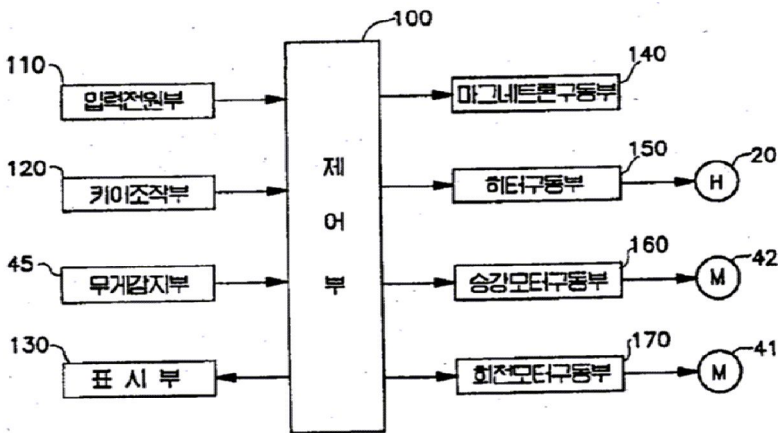
※ 참고사항 : 최초출원 내용에 의하여 공개하는 것임.

도면

도면2



도면3



도면4

