



SUOMI-FINLAND
(FI)

Patentti- ja rekisterihallitus
Patent- och registerstyrelsen

[A] TIIVISTELMÄ - SAMMANDRAG

(11) (21) Patenttihakemus - Patentansökan	913955
(51) Kv.1k.5 - Int.c1.5	
A 61B 5/0215, 5/04	
(22) Hakemispäivä - Ansökningsdag	21.08.91
(24) Alkupäivä - Löpdag	21.08.91
(41) Tullut julkiseksi - Blivit offentlig	23.02.92
(32) (33) (31) Etuoikeus - Prioritet	
22.08.90 EP 90309180 P	

(71) Hakija - Sökande

1. Nellcor Incorporated, 25495 Whitesell Street, Hayward, Cal. 94545, USA, (US)

(72) Keksijä - Uppfinnare

1. Chung, Christopher, 2047 Alexander Court, Pleasanton, Cal. 94588, USA, (US)
2. McNamara, Helen M., Doctor's Residences, St. James' Hospital, Beckert Street, Leeds LS9 7TF, United Kingdom, (GB)

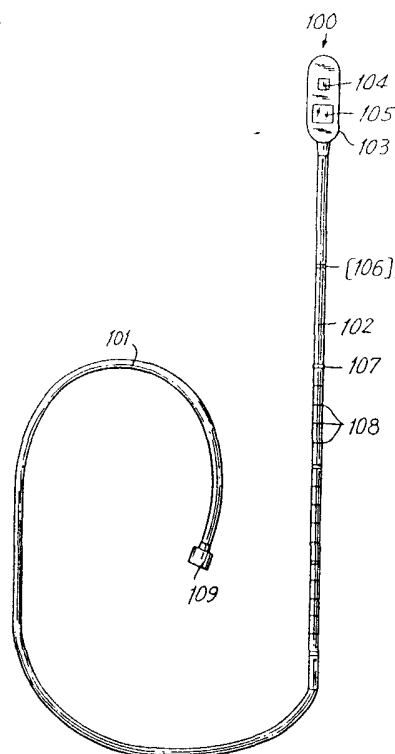
(74) Asiamies - Ombud: Oy Kolster Ab

(54) Keksinnön nimitys - Uppfinningens benämning

Sikiön pulssin happipitoisuuden mittauslaite ja käyttömenetelmä
Mättningsanordning för syrehalten i fosterpuls och användningsförfarande

(57) Tiivistelmä - Sammandrag

Keksinnön kohteena on kohdun sisäinen pulssin happipitoisuuden mittauslaite, joka on muodostettu mittaamaan sikiön veren happikyllästeisyyttä. Jotta saavutetaan parannetut pulssin happipitoisuuden lukemat aiheuttamatta vammoja sikiölle tai äidille. Mittauslaite (100) käsittää tuntoelimen (103), joka on kiinnitetty jäykkään kaapeliin (101), joka voidaan pistää kohdun sisään tarjoutuvan osan ohi ja sikiön käsittelyn tavoittamattomissa olevan alueen ohi. Kaapelissa (101) voi olla visuaalisia ja kosketettavia merkintöjä, joilla käyttäjä näkemättä tai tuntematta tuntoelintä (103) voi ohjata sen sikiöllä olevaan sopivaan kohtaan. Keksinnön kohteena on myös sikiön tilan ilmaisin.



Uppfinningen avser en inne i uterus placerbar pulsoximetriapparat och ett förfarande för mätning av fostrets blodsyremättnad på valda ställen i en prefererad region på fostret. För erhållande av säkrare avläsningar rörande pulssyremättnaden utan att skada fostret eller modern, omfattar apparaten (100) en sensor (103), vilken är fäst vid en styv kabel (101) som kan införas i uterus förbi fostrets närmats vid halspartiet liggande del. Kabeln kan ha visuella eller kännbara märken, genom vilka operatören utan att se eller känna sensorn (103) kan styra den till det lämpliga stället på fostret. Uppfinningen avser även en sensor för angivande av fostrets tillstånd.