

(19) 대한민국특허청(KR)  
(12) 공개특허공보(A)

(51) Int. Cl. <sup>5</sup> A61F 2/30	(11) 공개번호 (43) 공개일자	특1990-0009030 1990년07월02일
(21) 출원번호	특1989-0019610	
(22) 출원일자	1989년12월27일	
(30) 우선권주장	290, 492 1988년12월27일 미국(US)	
(71) 출원인	존슨 앤드 존슨 오쏘피딕스 인포코레이티드 마이클 큐. 태틀로	
(72) 발명자	미합중국, 뉴저지 08903, 뉴 브룬스윅, 조지 스트리트 501 리차드 폴 맨지넬리	
(74) 대리인	미합중국, 매사추세츠 02186, 밀톤, 러프베리 스트리트 9 이병호, 최달용	

심사청구 : 없음

(54) 무릎 교정 보철

요약

내용 없음.

대표도

도1

명세서

[발명의 명칭]

무릎 교정 보철

[도면의 간단한 설명]

- 제1도는 본 발명의 보강 장치를 갖는 대퇴골 부재의 부분 확대 등각도.
- 제2도는 교정 장치가 삽입된 대퇴골 부품의 공동과 본 발명의 교정 장치의 부분 단면도.
- 제3도는 교정 장치가 제 위치에 있는 대퇴골 부재의 횡단면도.

본 내용은 요부공개 건이므로 전문 내용을 수록하지 않았음

(57) 청구의 범위

청구항 1

창면과 하면을 각각 갖는 한쌍의 측부 이격 과상 돌기부와 과상 돌기부를 연결하는 중간 과부를 포함하는 무릎 관절 보철에 있어서, 보철의 과상 돌기부 하면에 배치된 보정 공동과, 대퇴골 부분의 두께를 조절하는 적어도 하나의 보정 장치를 가지며, 상기 교정 장치는, 보철 하면 부분에 알맞는 표면과 상기 교정 공동에 교정 장치를 로크하는 수단을 갖고 있는 것을 특징으로 하는 무릎 관절 보철.

청구항 2

제1항에 있어서, 공동내에 교정 장치를, 로크하는 수단은 포스트를 포함하며, 상기 포스트는 포스트 말단부에 인접한 주위부에 슬롯을 그리고 상기 슬롯내에 원형 클립을 가지며 상기 클립은 상기 교정 부분을 결합하게 되어 있는 것을 특징으로 하는 무릎 관절 보철.

청구항 3

제2항에 있어서, 교정 공동은 경사벽을 갖는 선단개구와 공동의 말단부에 요홈을 갖는 것을 특징으로 하는 보철.

청구항 4

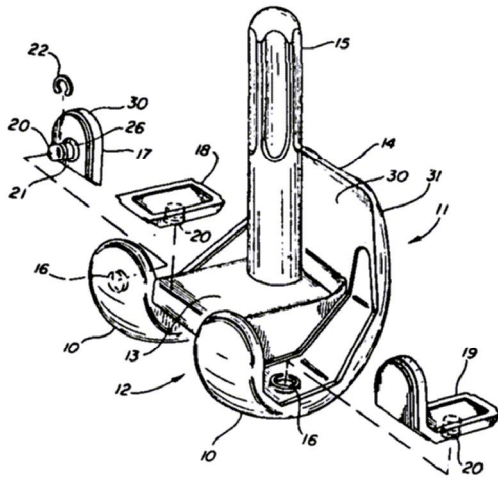
제1항에 있어서, 플러그를 포함하는 적어도 하나의 교정 공동을 가지며, 상기 플러그는 불활성 플라스틱 재료를 포함하고 교정 공동내에 압입될 때 플러그가 굴신하도록 말단부에 스플릿부를 갖는 것을 특징으로

로 하는 보철.

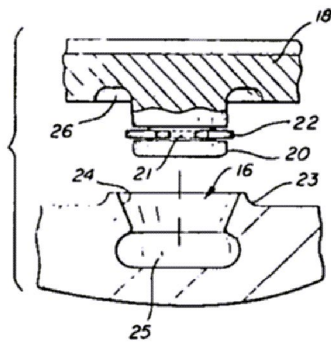
※ 참고사항 : 최초출원 내용에 의하여 공개하는 것임.

도면

도면1



도면2



도면3

