



(12) 发明专利

(10) 授权公告号 CN 104287434 B

(45) 授权公告日 2016. 08. 24

(21) 申请号 201410539353. 9

(51) Int. Cl.

(22) 申请日 2010. 12. 16

A46B 11/00(2006. 01)

(30) 优先权数据

(56) 对比文件

- PCT/US2009/069408 2009. 12. 23 US
- PCT/US2009/069402 2009. 12. 23 US
- 61/410514 2010. 11. 05 US
- 61/423397 2010. 12. 15 US
- 61/423414 2010. 12. 15 US
- 61/423435 2010. 12. 15 US
- 61/423449 2010. 12. 15 US

- US 2450002 A, 1948. 09. 28,
- US 4826341 A, 1989. 05. 02,
- US 4826341 A, 1989. 05. 02,
- CN 1579284 A, 2005. 02. 16,
- JP S4893167 U, 1973. 11. 08,
- US 4068974 A, 1978. 01. 17,

审查员 邹盼

(62) 分案原申请数据

201080059028. 2 2010. 12. 16

(73) 专利权人 高露洁一棕榄公司

地址 美国纽约州

(72) 发明人 E. 希门尼斯 A. 索伦蒂诺

R. 莫斯科维奇

(74) 专利代理机构 中国专利代理(香港)有限公

司 72001

代理人 周心志

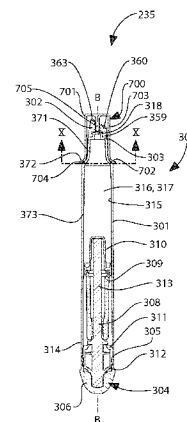
权利要求书1页 说明书10页 附图8页

(54) 发明名称

口腔护理系统

(57) 摘要

一种口腔护理系统,包括诸如牙刷的口腔护理用具和可拆卸地联接至该牙刷的容纳流体的分配器。本发明为一种口腔护理系统,其包括:具有腔的牙刷;包括容纳流体的储器的分配器;可拆卸地联接至分配器的帽盖;其中,当帽盖联接至分配器时,该帽盖阻止分配器插入腔内;并且,其中,当帽盖与分配器分离时,该分配器能够插入腔中并且可拆卸地联接至牙刷。



1. 一种口腔护理系统,包括:

牙刷,其具有腔和形成进入所述腔中的通路的开口;

分配器,其包括容纳流体的储器;

所述分配器能够在以下状态之间改变:(1)存放状态,在所述存放状态下,所述分配器位于所述腔内并且可拆卸地联接至所述牙刷;以及(2)应用状态,在所述应用状态下,所述分配器与所述牙刷分开;

帽盖,其可拆卸地联接至所述分配器,所述帽盖密封分配孔口,所述帽盖包括管状部和凸缘部;

其中,所述帽盖的凸缘部不能适配穿过所述开口使得当所述帽盖联接至所述分配器时,所述分配器不能变为所述存放状态;并且

其中,当所述帽盖与所述分配器分离时,所述分配器能够变为所述存放状态。

2. 根据权利要求1所述的口腔护理系统,其特征在于,所述牙刷还包括从所述腔的横向端壁轴向延伸的栓,并且,其中,当所述分配器处于存放状态时,所述栓穿入并密封所述分配器的所述分配孔口。

3. 根据权利要求2所述的口腔护理系统,其特征在于,所述帽盖还包括栓,当所述帽盖联接至所述分配器时,所述栓穿入并密封所述分配器的所述分配孔口。

## 口腔护理系统

[0001] 本申请是2010年12月16日提交的申请号为201080059028.2、发明名称为“口腔护理系统”的发明专利申请的分案申请。

[0002] 相关申请的交叉引用

[0003] 本申请要求获得于2009年12月23日提交的国际申请No. PCT/US2009/069408、于2009年12月23日提交的国际申请No. PCT/US2009/069402、于2010年11月5日提交的美国临时申请No. 61/410,514、于2010年12月15日提交的美国临时申请No. 61/423,397、于2010年12月15日提交的美国临时申请No. 61/423,414、于2010年12月15日提交的美国临时申请No. 61/423,435以及于2010年12月15日提交的美国临时申请No. 61/423,449的优先权,上述申请的全部内容通过引用并入本文中。

### 技术领域

[0004] 本发明大体上涉及口腔护理系统、用具及方法,并且更具体而言涉及包括牙刷和容纳流体的分配器的系统、用具及方法,分配器可拆卸地联接至牙刷。

### 背景技术

[0005] 口腔护理产品或制剂以不同的方式应用。例如,不具有限制性,用于应用牙齿增白产品的一种常用技术是铸造人的牙齿的印模并提供具有该印模的形状的托盘。该人然后只需要将增白成分添加至托盘并将托盘应用至他/她的牙齿。托盘停留在适当的位置一段时间并且然后被移除。在少许处理之后,牙齿逐渐变白。另一种技术是使用在一个表面上具有增白成分的条状物。该条状物被应用至人的牙齿并在恰当的位置停留大约30分钟。在若干次应用之后,牙齿逐渐变白。还有另一种技术是使用小刷子将增白成分应用到牙齿上。在将牙齿增白成分应用至某人的牙齿期间,反复地将该刷子浸入容器中。在少许处理之后,牙齿逐渐变白。

[0006] 现有的刷洗技术的一个问题在于,口中的唾液含有过氧化氢酶。这种酶会催化过氧化物的分解。在将其中一些增白产品应用至牙齿并将那过氧化氢酶输送回瓶子期间,刷子会带上一些过氧化氢酶。现在位于瓶中的该过氧化氢酶可使瓶中的过氧化物降解。该后一技术的另一个问题在于,它不适于与无水增白成分一起使用。此处,刷子可将来自唾液的水分从口输送回瓶中。这将通过潜在地使过氧化物活性组分分解而对增白成分具有负面影响。此外,如果一个人在每次使用后均清洗刷子,则来自潮湿的刷毛的水分可进入瓶子。

[0007] 虽然基于托盘的系统是合适的,但是,由于它们趋向于不舒服和/或不方便的事实,很多人并不使用它们。此外,为了使用增白托盘,使用者必须将托盘和所需的构件保持手上。这不仅需要在已经狭小的浴室柜中有额外的存放空间,还需要使用者记得使用增白系统。此外,这些基于托盘的系统不便于运输和/或旅行的便携。

[0008] 除了在应用一些口腔护理产品时的困难之外,对于使用者而言,存放有时是麻烦且不方便的。由于口腔护理产品组件和牙刷迄今为止一般被看作口腔护理方式的单独且有区别的部分,所以口腔护理产品通常必须与口腔护理牙齿清洁用具(比如牙刷)分开存放。

[0009] 需要一种更便携、紧凑和方便的方式来存放口腔护理产品,并将那些口腔护理产品分配及应用至口腔表面。

### 发明内容

[0010] 本发明的实施例提供了一种高效、紧凑及便携的口腔护理系统,其组合了诸如牙刷的口腔护理用具与流体分配器。有利的是,某些实施例尤其适于方便运输和/或旅行。

[0011] 本发明的示范性实施例致力于一种牙刷,该牙刷可拆卸地保持包含流体储器的可移除分配器。在一些示范性实施例中,口腔护理系统包括流体,不论是活性或非活性的制剂,其可包括但不限于增白、牙釉质保护、抗过敏、氟化、牙垢保护或其他流体材料。分配器能够可拆卸地联接至牙刷。在一个实施例中,分配器可至少部分地位于牙刷的柄部内,使得分配器的一部分从牙刷突出。在某些实施例中,可将分配器从牙刷完全移除,使得使用者可以容易地将流体应用至他/她的有情况的(with case)口腔表面,并且然后再次将分配器联接至牙刷以方便存放。在某些实施例中,分配器可为笔状构件。

[0012] 在一个实施例中,本发明可以是一种口腔护理系统,其包括:牙刷,该牙刷具有腔和腔中的栓;分配器,该分配器包括容纳流体的储器和分配孔口;可拆卸地联接至分配器的帽盖,该帽盖密封分配孔口;其中,当帽盖联接至分配器时,帽盖阻止分配器完全插入腔内;并且,其中,当帽盖与分配器分离时,分配器可以插入腔中,使得该栓穿入分配孔口并且分配器可拆卸地联接至牙刷。

[0013] 在另一实施例中,本发明可以是一种口腔护理系统,其包括:牙刷,该牙刷具有沿着纵向轴线延伸的腔和形成进入该腔中的通道的开口,该开口具有第一横截面轮廓;分配器,该分配器包括壳体,该壳体具有容纳流体的储器和分配孔口,该壳体具有完全适配到第一横截面轮廓内的第二横截面轮廓;以及帽盖,该帽盖可拆卸地联接至分配器,该帽盖具有一个具有第三横截面轮廓的部分,第三横截面轮廓不完全适配到第一横截面轮廓内。

[0014] 在又一实施例中,本发明可以是一种口腔护理系统,其包括:具有腔的牙刷;包括容纳流体的储器的分配器;可拆卸地联接至分配器的帽盖;其中,当帽盖联接至分配器时,该帽盖阻止分配器插入腔中;并且,其中,当该帽盖与分配器分离时,该分配器可以插入腔中并且可拆卸地联接至牙刷。

[0015] 在再一实施例中,本发明可以是一种口腔护理系统,其包括:具有腔的牙刷;包括容纳流体的储器的分配器;该分配器可在以下状态之间改变:(1)存放状态,在该存放状态下,分配器位于腔内并且可拆卸地联接至牙刷;以及(2)应用状态,在该应用状态下,分配器与牙刷分开;可拆卸地联接至分配器的帽盖,该帽盖密封分配孔口;其中,当帽盖联接至分配器时,分配器不能变为存放状态;并且,其中,当帽盖与分配器分离时,分配器可变为存放状态。

[0016] 在某些示范性实施例中,任何合适流体可与本文中根据本发明所述的实施例和方法一起使用。因此,口腔护理系统可以是任何类型的系统,包括但不限于牙齿增白、牙釉质保护、抗过敏、氟化、牙垢保护/控制以及其他。显而易见的是,除非具体声明,本发明不限于任何特定类型的口腔护理系统或口腔护理材料。

[0017] 根据下文提供的详细描述,本发明的适用性的其他领域将变得显而易见。应当理解,详细描述和具体事例虽然指出了本发明的优选实施例,但是其仅仅意图用于说明的目的

的,而不意图限制本发明的范围。

### 附图说明

[0018] 将参考下述附图来描述示例性实施例的特征,在附图中,相似的元件被类似地标记。根据详细的描述和附图,将会更全面地理解本发明,其中:

[0019] 图1是根据本发明的一个实施例的口腔护理系统的正面透视图,该口腔护理系统包括牙刷和流体分配器,其中,在存放状态下,分配器可拆卸地联接至牙刷。

[0020] 图2是图1的口腔护理系统的背面透视图。

[0021] 图3是图1的口腔护理系统的左侧视图,其中,流体分配器完全从牙刷分离并处于应用状态。

[0022] 图4是图3的口腔护理系统的牙刷的纵截面图。

[0023] 图5是图3的口腔护理系统的流体分配器的纵截面图。

[0024] 图6是图1的口腔护理系统的纵截面图,其中,流体分配器处于存放状态。

[0025] 图7是图5的流体分配器的横截面图,其中,帽部可拆卸地联接至流体分配器。

[0026] 图8是沿着图3的视图XIII-XIII得到的图3的口腔护理系统的牙刷的开口的横截面轮廓。

[0027] 图9是沿着图3的视图IX-IX得到的图3的口腔护理系统的流体分配器的壳体的横截面轮廓。

[0028] 图10是沿着图7的视图X-X得到的图7的帽盖的横截面轮廓。

[0029] 图11是流体分配器的纵截面图,通过联接至分配器的帽盖的特性来禁止该流体分配器插入牙刷的腔中。

[0030] 图12是图11的区域XII-XII的特写。

### 具体实施方式

[0031] 优选实施例的下述描述在本质上仅仅是示例性的,并且绝不意图限制本发明、其应用或者用途。

[0032] 根据本发明的原理的说明性实施例的描述意图要结合附图来阅读,附图被认为是整个书面描述的一部分。在本文所公开的发明的实施例的描述中,对方向或定向的参考仅仅意图为了描述方便起见,并且不意图以任何方式限制本发明的范围。相对的术语,例如“较低”、“较高”、“水平的”、“竖直的”、“之上”、“之下”、“高于”、“低于”、“上部”、“下部”、“顶部”和“底部”以及其派生物(例如“水平地”、“向下地”、“向上地”等)应当理解为指所讨论的如之后所述或如附图中所示的定向。除非明确指出如此,这些相对的术语仅仅是为了描述方便起见,并且不要求在特定的定向下构造或操作装置。除非另外明确地描述,诸如“附连”、“附着”、“连接”、“联接”、“互联”以及类似的术语是指其中结构通过中间结构而直接或间接地彼此固定或附连的关系,以及可移动或刚性的附连或关系。此外,本发明的特征和优点通过参考示例性实施例而说明。因此,显而易见的是,本发明不应仅限于说明了特征的一些可能的非限制性组合的示例性实施例,这些特征可单独存在或在特征的其他组合中存在;本发明的范围由本文所附的权利要求限定。

[0033] 现在将关于一种可能的口腔护理系统来描述本发明的示例性实施例。该口腔护理

系统的实施例可包括但不限于下述流体：牙齿增白剂，抗菌剂，牙釉质保护剂，抗过敏剂，消炎物，抗附着物，氟化物，牙垢控制/保护物，调味剂，感觉物，着色剂及其他。然而，本发明的其他实施例可用来存放和分配任何合适类型的流体，并且显而易见的是，本发明不明确仅限于任何特定的口腔护理系统或口腔护理材料。

[0034] 参见图1-图2，根据本发明的一个实施例，显示了口腔护理系统100。该口腔护理系统100是一个紧凑的、容易携带的、独立的、用户友好的系统，其包括使用者执行期望的常规口腔护理保健所需的所有必要构件和化学物质。如将在下面更详细描述的那样，一个示例性实施例中的口腔护理系统100包括改进的牙刷200，该牙刷具有至少部分地配置在其柄部210内的可拆的分配器300。因为分配器300位于牙刷200的柄部210内，所以该口腔护理系统100对于旅行而言便于携带、容易使用并减少了所需的存放空间的量。此外，由于牙刷200和分配器300置放在一起，使用者不太可能错放分配器300，并且更倾向于利用分配器300来维护常规口腔保健，因为刷洗会提醒使用者简单地分离及应用分配器300的内容物。

[0035] 如上所述，口腔护理系统100通常包括牙刷200和分配器300。虽然在本文中关于将牙刷用作口腔护理系统100的两个主要构件的其中一个来描述本发明，但是应当理解，在本发明的范围内，可使用其他备选的口腔护理用具，包括舌头清洁器、牙齿磨光器以及特别设计的具有牙齿接合元件的带柄用具。在某些情况下，牙刷200可包括具体设计成增加分配器中的口腔护理材料在牙齿上的效果的牙齿接合元件。例如，牙齿接合元件可包括弹性体擦拭元件，其有助于从牙齿移除污渍且/或有助于迫使口腔护理材料进入牙齿细管。此外，虽然将牙刷200示例为手动牙刷，但是，在本发明的某些实施例中，牙刷可以是动力驱动的牙刷。应当理解，通过将分配器300填充任何流体，例如实现期望的口腔效果的口腔护理制剂，该创新的系统可被用于各种预期的口腔护理需求。在一个实施例中，流体不包含（即，不是）牙膏，因为分配器300意图加强而不是取代刷洗方式。可选择流体，以补充牙膏配方，例如通过协调味道、颜色、美感或活性组分。

[0036] 牙刷200通常包括柄部210、颈部220和头部230。柄部210为用户提供一个机构，他/她可通过该机构容易地抓住并操纵牙刷200。柄部210可由许多不同的形状、尺寸和材料形成，并且可以通过本领域技术人员众所周知的各种制造方法来形成。优选地，柄部210可将分配器300容纳在其中，如下面详细描述的那样。如果期望的话，柄部210可包括由软弹性体材料制成的合适的带纹理把柄。柄部210可为单个或多个部分的构造。柄部210沿着纵向轴线A-A从近端212延伸到远端213。在柄部210内形成有腔280（图4）。开口215设在柄部210的近端212，其提供了进入该腔的通道，分配器300可以通过该通道插入及缩回。虽然在该示例性实施例中开口215位于柄部210的近端212，但是，在本发明的其他实施例中，开口215可位于柄部210上的其他位置处。例如，开口215可位于柄部210的纵向表面（例如前表面、后表面和/或侧表面）上，并且可以是细长的，以提供足够的通路到腔280。

[0037] 柄部210在远端213过渡到颈部220中。虽然颈部220通常具有比柄部220更小的横截面面积，但是本发明并不限于这样。广义上讲，颈部220只是柄部210与头部230之间的过渡区域，并且在概念上可被认为是柄部210的一部分。通过这种方式，头部230连接至柄部210的远端213（经由颈部220）。

[0038] 牙刷200的头部230和柄部210使用模塑、铣削、加工或其他合适工艺形成为单一整体结构。然而，在其他实施例中，柄部210和头部230可形成为单独的构件，它们在制造过程

的靠后阶段通过本领域已知的任何合适技术可操作地连接,所述技术包括但不限于热或超声波焊接、紧配合装配、联接套筒、螺纹接合、粘附或者紧固件。除非具体声明,无论头部230和柄部210为整体构造还是多件式构造(包括连接技术)都不是本发明的限制。在本发明的一些实施例中,使用本领域中已知的技术,头部230是可以从柄部210拆下的(和可更换的)。

[0039] 头部230通常包括前表面231、后表面232以及在前表面231和后表面232之间延伸的外围侧表面233。头部230的前表面231和后表面232可采取各种各样的形状和轮廓,它们都不是本发明的限制。例如,前表面231和后表面232可以是平坦的、波状外形的或其组合。此外,如果期望的话,后表面232还可包括用于口腔清洁或牙齿接合的额外结构,例如软组织清洁器或牙齿磨光结构。软组织清洁器的一个示例是包括多个小块和/或脊部的弹性体衬垫。牙齿磨光结构的一个示例可为弹性体元件,例如抛光杯或弹性体刷。此外,虽然头部230相对于柄部210的颈部220而言通常被扩宽,但是,在一些构造中,它可简单地是柄部210的连续延伸或变窄。

[0040] 头部230的前表面231包括一系列口腔清洁元件,例如从其延伸并与口腔表面和/或齿间空间接触的用于清洁和/或磨光的牙齿接合元件235。虽然这一系列牙齿接合元件235适合于刷牙,但是,这一系列牙齿接合元件235还可替代清洁牙齿或者除了清洁牙齿之外被用来磨光牙齿。如本文所用的,术语“牙齿接合元件”在一般意义下使用,用以指可以通过相对的表面接触而用来清洁、磨光或擦拭牙齿和/或口腔软组织(例如舌、颊、牙龈等)的任何结构。“牙齿接合元件”的常见示例包括但不限于刷毛簇、细丝刷毛、纤维刷毛、尼龙刷毛、螺旋刷毛、橡胶刷毛、弹性体突起、柔性聚合物突起、它们的组合以及/或者包括这样的材料或组合的结构。合适的弹性体材料包括适用于口腔卫生器具的任何生物相容的弹性材料。为了提供最佳的舒适性以及清洁益处,牙齿或软组织接合元件的弹性体材料具有范围为A8到A25的肖氏硬度的硬度性质。一种合适的弹性体材料是由GLS公司制造的苯乙烯-乙炔基/丁烯-苯乙烯基嵌段共聚物(SEBS)。然而,也可使用来自其他厂家的SEBS材料或处于所提到的硬度范围之内和之外的其他材料。

[0041] 本发明的牙齿接合元件235可以以本领域已知的任何方式连接至头部230。例如,钉接件/锚接件、型内簇丝(in-mold tufting)(IMT)或无锚簇丝(AFT)可被用来安装清洁元件/牙齿接合元件。在AFT中,板或膜被固定至刷头,例如通过超声波焊接。刷毛延伸穿过板或膜。刷毛的在板或膜的一侧的自由端执行清洁功能。刷毛的在板或膜的另一侧的端部通过热融在一起而被锚定在适当位置。任何合适形式的清洁元件可被用于该发明的广泛实践中。作为备选,刷毛可通过延伸穿过簇块(tuft block)中的合适开口安装至簇块或区段,使得刷毛的基部安装在簇块内或簇块之下。

[0042] 牙刷200和分配器300是非整体的单独结构,它们被特别地设计为在组装状态时(在本文中指存放状态)可拆卸地联接在一起,并且在拆开状态时(在本文中指应用状态)彼此完全隔离及分开。在图1-图2中,牙刷200和分配器300显示为处于存放状态,并且在图3中处于应用状态。可在存放状态(图1-图2)和应用状态(图3)之间可滑动地操纵和改变分配器300,其中,在存放状态下,分配器300位于(或驻留在)牙刷柄部210中,并且在应用状态下,分配器300根据需要被使用者从柄部210移除。

[0043] 现在参见图4,将描述牙刷200的柄部210的额外细节。如上面提到的那样,牙刷200包括内腔280,分配器300可被插入(即,滑入)该内腔中,以在分配器300和牙刷200之间实现

可拆卸的联接。腔280由牙刷200的内表面240形成,并且沿着牙刷200的纵向轴线A-A从开口215延伸至横向端壁281。开口215形成进入腔280中的通道,分配器300可通过该通道轴向平移。

[0044] 栓282从横向端壁281轴向地延伸。在该示例性实施例中,栓282与牙刷200的柄部210一体地形成。然而,在其他实施例中,栓282可以是单独的构件和/或由不同的材料形成。如下面更详细论述的那样,栓282设置为这样一种装置,其在分配器300处于存放状态时密封分配器300的分配孔口318,以防止流体泄漏和/或枯竭(见图6)。

[0045] 在该示例性实施例中,腔280具有大致圆形的横截面轮廓。然而,本发明并不限于这样,并且在其他实施例中,腔280可根据需要具有非圆形的横截面轮廓。如可以在图8中看到的那样,在该示例性实施例中,由牙刷200的近边缘251限定的开口215具有圆形的横截面轮廓。然而,对于腔280而言,开口215可根据需要具有非圆形的横截面轮廓。开口215的横截面轮廓具有中心点 $C_1$ 和直径 $D_1$ 。如下面所论述的那样,开口215的横截面轮廓的尺寸和/或形状被选择为与分配器300和可拆卸帽盖700的横截面轮廓相匹配,使得:(1)当帽盖700与分配器300分离时,分配器300可以插入腔280中;以及(2)当帽盖700联接至分配器300时,分配器300不能插入腔280中。这将在下面更加详细地描述。

[0046] 现在同时参见图3和图5,将更详细地描述分配器300的一个实施例。通常,分配器300是沿着纵向轴线B-B延伸的伸长的管状笔式结构。分配器300通常包括壳体301、位于壳体301的远端303处的供料器302以及位于壳体301的近端305处的可旋转致动器304。分配器300设计成以便能够被操作而使用单只手分配存放在其中的流体。具体而言,分配器300位于使用者的手中,使得可旋转致动器304置于使用者的手的手掌中。使用者然后使用同一只手的手指使壳体301相对于致动器303旋转。结果,从分配器300分配其中容纳的流体。虽然将可旋转致动器304示例为由使用者促动以从分配器的内部储器317分配流体的结构性机构,但是应当理解,可以利用其他流体传输机构,包括但不限于机械泵、电动泵、可压缩囊状物、棘轮、注射式分配器和/或其组合。除非在权利要求中特别声明,本发明不以任何方式限制分配器300的传输机构。

[0047] 壳体301由足够刚性的材料构成,用以为分配器300提供必要的结构完整性。例如,壳体301可由可塑的硬质塑料形成。合适的硬质塑料包括乙烯、丙烯、丁二烯、乙烯基化合物以及聚酯(例如聚乙烯对苯二甲酸酯)的聚合物和共聚物。然而,所选择的塑料应当与要存放在分配器300内的口腔护理材料相兼容,并且不应当被口腔护理制剂腐蚀或降解。

[0048] 虽然将壳体301示例为单层构造,但是在某些实施例中,壳体301可为多层构造。在某些多层的实施例中,较内层可由上面刚才描述的硬质塑料材料形成,而较外层可由软质弹性材料(例如弹性体材料)形成。合适的弹性体材料包括热塑性弹性体(TPE)或用于口腔护理产品的其他类似材料。较外层的弹性体材料可具有硬度计测量的肖氏硬度范围在A13到A50之间的硬度,尽管也可使用这个范围之外的材料。硬度计评级的合适范围介于A25到A40肖氏硬度之间。虽然二次成型(over-molding)构造是形成较外层的一种合适方法,但是,合适的可变形热塑性材料,例如TPE,可成形为薄层并利用合适的粘附剂、超声焊接或者通过其他方式附连至较内层。

[0049] 壳体301是沿着纵向轴线B-B从近端305延伸至远端303的伸长的中空管状结构。壳体301包括喷嘴部371、肩部371以及桶状部372,供料器302联接至喷嘴部371。肩部371是狭



窄的喷嘴部371和较大的桶状部373之间的过渡。在该示例性实施例中,桶状部373具有从肩部372延伸至壳体301的远端312的大体上恒定的横截面轮廓。然而,在其他实施例中,桶状部373可具有渐缩的横截面轮廓。此外,在某些实施例中,壳体301可不包含喷嘴部371,而是可沿着壳体301的整个长度仅仅包括桶状部373。

[0050] 在该示例性实施例中,壳体301在喷嘴部371和桶状部373(显示在图4-图5中)处均具有圆形的横截面轮廓。当然,在其他实施例中,壳体301的横截面轮廓可根据需要采取非圆形的形状。如图9中所示,肩部372的横截面轮廓在其最大尺寸处(其也对应于桶状部373的横截面轮廓)具有中心点 $C_2$ 和直径 $D_2$ (测量到壳体301的外表面314)。如下所述,壳体301的肩部372的横截面轮廓的尺寸和/或形状被选为与开口215的横截面轮廓相配,使得当帽盖700与分配器300分离时,分配器300可插入(即,滑入)腔280中。这将在下面更详细地描述。

[0051] 壳体301包括外表面314和内表面315,该内表面形成伸长的内腔316。如下面更详细论述的那样,当分配器300完全组装好时,壳体301的内腔316用作储器317。

[0052] 储器317容纳期望的流体或产品,其可为任何活性或非活性的口腔护理制剂。口腔护理制剂和/或其载体可处于任何形式,例如固体或可流动的材料,包括但不限于粘性的膏/凝胶或较不粘性的液体组分。在某些实施例中,该流体是具有低粘度的可流动材料。在本发明中,可使用任何合适的流体。例如,该流体可为包括增白制剂的口腔护理制剂,包括但不限于包含牙齿增白组分的过氧化物。在2006年4月13日提交的序列号为No.11/403,372的美国专利中公开了合适的包含牙齿增白组分的过氧化物,对于本受让人而言,其全部内容通过引用而并入本文中。虽然在本发明中牙齿增白制剂和敏感制剂是示例性活性制剂中的两种,但是,任何其他合适的口腔护理制剂可用于本发明的实施例,并且因此被存放在储器317内。预期的流体可以是包括活性或非活性成分的口腔护理制剂,包括但不限于抗菌剂;氧化或增白剂;搪瓷强化或修复剂;牙齿防蚀剂;抗过敏成分;牙龈健康活性物;营养成分;牙垢控制或抗污渍成分;酶;感觉成分;调味剂或调味成分;呼吸清新成分;口臭减少剂;抗附着剂或密封剂;诊断溶液;咬合剂;消炎剂;口干缓解成分;提高这些制剂中的任何制剂的活性的催化剂;着色剂或美感成分;以及它们的组合。在一个实施例中,该流体不包含(即,不是)牙膏。换言之,活性制剂除了仅仅刷某人的牙之外还意图提供额外的口腔护理益处。其他合适的流体可包括护唇膏或通常可在半固态下得到的其他材料。

[0053] 分配孔口318设置在壳体301的远端303,通过该分配孔口,可将储器317中存放的流体从分配器300分配。在该示例性实施例中,分配孔口318位于壳体301的远端303处的横向端壁中,并且延伸穿过供料器302。在某些其他实施例中,分配孔口318可位于壳体301的其他区域,例如在纵向端壁的其中一个上。在一些实施例中,可设有多个分配孔口318。例如,多个分配孔口318可设置成大体上圆形的构造,该构造可以用来促进流体被分配穿过供料器302。

[0054] 在该示例性实施例中,供料器302由软质弹性材料(例如弹性体材料)形成。合适的弹性体材料包括热塑性弹性体(TPE)或用于口腔护理产品中的其他类似材料。较外层的弹性体材料可具有硬度计测量的肖氏硬度范围介于A13到A50之间的硬度,然而也可使用这个范围之外的材料。硬度计评级的合适范围介于A25到A40肖氏硬度之间。

[0055] 在备选实施例中,供料器302可由刷毛、多孔或海绵材料或者纤维材料构成。合适的刷毛包括诸如尼龙或PBT的任何常见的刷毛材料。海绵状材料可以是诸如聚氨酯泡沫的

任何常见的泡沫材料。纤维表面可由多种热塑性材料构成。然而,本发明并不限于这样,并且供料器302可以是能将粘性物质应用到牙齿的硬表面上的任何类型的表面和/或构造,仅仅包括未覆盖的开口/孔口。

[0056] 示例性供料器302包括管状侧壁359和横向端壁360。孔361(其可被视为分配孔口318的一部分)设置在端壁360中,通过该孔,可从储器317分配流体。多个突起363(例如小块)从端壁360的外表面延伸。

[0057] 可旋转致动器304从壳体301的近端305轴向地突出,使得使用者可以容易地抓住及旋转致动器304。致动器304包括圆顶部306和防旋转特征,在该示例性实施例中,防旋转特征是处于从圆顶部306向着壳体301的远端303轴向地延伸并覆在壳体301的外表面314的一部分上的两个构件307A、307B的形式。

[0058] 在该示例性实施例中,可旋转致动器304可以相对于壳体301旋转,并且在旋转期间还沿着轴线B-B轴向往复移动。分配器300的示例性内部分配子系统通常包括往复机构308、延伸部件309、提升机构310以及卡圈311。往复机构308包括可旋转致动器304、弹性部件312以及驱动螺纹313。可旋转致动器304可旋转地联接至壳体301。通过可旋转致动器304相对于壳体301的旋转,提升机构310沿着驱动螺纹313轴向平移,从而迫使流体从储器317穿过分配孔口318并离开供料器302。虽然上面只显示及描述了内部分配子系统的实施例,但是应当理解,根据本发明,多种机构和子系统可被用来从分配器300分配流体。除非在权利要求中特别声明,内部分配子系统的确切结构和功能细节并不是本发明的限制。

[0059] 当分配器300处于应用状态时(如图3和图5中所示),可使分配器300的可旋转致动器304旋转以从分配器300分配流体。更具体地,当分配器300处于应用状态时,可使分配器300的可旋转致动器304相对于壳体301旋转,以从分配器300分配流体。结果,使用者可使用分配器300来将流体直接应用至期望的口腔表面。然而,当分配器300处于存放状态时(如图1-图2中所示),期望分配器300不能分配流体,其可能由于可旋转致动器304的不慎旋转而发生。因此,牙刷200和分配器300被设计为使得当分配器处于存放状态时不能使可旋转致动器304以将不慎地从分配器300分配流体的方式旋转。

[0060] 现在同时参见图1、图2和图6,分配器300显示为处于存放状态。当处于存放状态时,分配器300驻留在牙刷200的柄部210的腔280内。分配器300的外表面314和牙刷200的内表面240之间的干涉配合将分配器300可拆卸地联接至牙刷200。当分配器300处于存放状态时,分配器300的至少一部分(并且优选地大部分)位于牙刷200的内腔280内。

[0061] 在该示例性实施例中,当分配器300处于存放状态时,分配器300的壳体301的全部(包括供料器302)位于牙刷200的腔280内。此外,如可在图6中看见的那样,当分配器300处于存放状态时,牙刷的栓282延伸穿过分配孔口318的一部分并且密封分配器300的分配孔口318。在一些实施例中,栓282穿过分配孔口318的一部分的延伸可能有助于将分配器300联接在牙刷200的腔280内。

[0062] 在存放状态时,分配器300的可旋转致动器304从牙刷200的柄部210的近端212轴向地突出。通过这种方式,分配器300的可旋转致动器304形成牙刷200的柄部210的纵向延伸。可旋转致动器304的圆顶部306继续柄部210的自然轮廓并且向口腔护理系统100提供圆形的近端,从而提供在美感上类似传统手动牙刷的外观。

[0063] 虽然分配器300的壳体301位于牙刷200的腔280内并且可旋转致动器304从牙刷

200的柄部210突出,但是,由于在可旋转致动器304的防旋转特征和牙刷200的防旋转特征之间形成的机械干涉,不能使可旋转致动器304相对于牙刷200(或者相对于分配器300的壳体301)旋转。在该示例性实施例中,可旋转致动器304的防旋转特征包括从圆顶部306延伸的两个部件307A、307B,而牙刷200的防旋转特征包括形成于牙刷200的柄部210的近边缘251中的两个凹部250A、250B。

[0064] 现在参见图7,分配器300显示为具有可拆卸地联接至其的帽盖700。帽盖700包括封闭的顶端和开放的底端。帽盖700通常还包括管状部701和从管状部701的底端径向向外延伸的凸缘部702。当帽盖700联接至分配器300时,壳体301的喷嘴部371位于帽盖700的管状部701内,而凸缘部702覆压并邻接分配器300的壳体301的肩部732。凸缘部分732从管状部701的外表面703径向向外延伸并且在圆形凸缘边缘704处终止。帽盖700被设计为使得当帽盖700联接至分配器300时,凸缘部702径向地突出超过壳体301的肩部732。

[0065] 虽然将帽盖700的凸缘部702示例为连续的圆形结构,但是,凸缘部702可采取其他形式。例如,在其他实施例中,凸缘部702可采取分段凸缘或径向延伸支柱的形式。

[0066] 在该示例性实施例中,帽盖的管状部301和凸缘部702均具有大致圆形的横截面轮廓。然而,本发明并不限于这样,并且在其他实施例中,管状部301和/或凸缘部702可根据需要而具有非圆形的横截面轮廓。如可在图10中看见的那样,帽盖700的凸缘部702具有中心点 $C_3$ 和直径 $D_3$ (测量到凸缘边缘704)。如下面所论述的那样,凸缘部702的横截面轮廓的尺寸和/或形状被选择为与牙刷200的开口215的横截面轮廓相配,以在帽盖700联接至分配器300时阻止分配器300完全插入腔280内。

[0067] 在该示例性实施例中,帽盖700经由机械干涉配合联接至分配器300。然而,在其他实施例中,帽盖700可用其他方式,例如通过螺纹连接、滑入配合(snap-fit)连接等,可拆卸地联接至分配器300。当帽盖700联接至分配器时,帽盖700密封分配孔口318,使得储器317内的流体不在其初始使用之前泄露或枯竭。为了密封储器317,帽盖700设有从帽盖700的封闭顶端的底表面轴向延伸的栓705。因此,当帽盖700联接至分配器300时,栓705穿入并密封分配器300的分配孔口318。

[0068] 在本发明的某些实施例中,可能期望以牙刷200和分配器300处于非联接状态的布置出售口腔护理系统100。在这样的情形下,将期望将帽盖700联接至分配器300,以将流体保存在储器317内。然而,一旦消费者要使用口腔护理系统100,帽盖700不再是必需的,因为在非使用期间,分配器300将驻留在牙刷200的腔280中,在那里,牙刷200的栓281将密封分配孔口318。然而,消费者可能将试图把帽盖700仍然附连至分配器的分配器300插入牙刷200的腔280内。这样的情形是不期望的,因为帽盖700会损坏牙刷的腔280内的栓281或者变得卡在腔内,从而防止口腔护理系统100的将来恰当的作用。因此,根据本发明,帽盖700被设计为使得它不能穿过牙刷200的开口215。结果,如果帽盖700联接至分配器300,将阻止分配器300完全插入腔280内并进入存放状态,因为将阻挡帽盖700穿过开口215(见图11-图12)。更具体而言,帽盖700的凸缘部702将接触牙刷200的近边缘251的部分并且不能穿过开口215。

[0069] 可以通过相对地设计帽盖700、牙刷200的开口215以及分配器300的壳体301的几何形状,使得帽盖700不能穿过开口215平移而分配器300的壳体301可以穿过开口215平移,从而实现前述的安全特征。例如,在一些实施例中,近边缘251可包括一个或更多凹部,并且

凸缘部702可包括一个或更多突起,使得该一个或更多突起可与该一个或更多凹部相匹配。在这些实施例中,凹部和突起可以帮助阻止帽盖700穿过开口215平移。

[0070] 现在同时参见图8-图10,将根据本发明的一个实施例来描述用于实现前述安全特征的帽盖700、牙刷200的开口215以及分配器300的壳体301的相对几何设计。从概念上而言,在口腔护理系统100的该示例性实施例中,可以通过牙刷200的开口215、帽盖700的凸缘部702以及分配器300的壳体301的肩部372(和/或桶状部373)的横截面轮廓的适当设计来实现前述安全特征。

[0071] 如上面所提到的那样,牙刷200的开口215的横截面轮廓在形状上是圆形的,具有直径 $D_1$ 和中心点 $C_1$ 。帽盖700的凸缘部702的横截面轮廓也是圆形的,但是改为具有直径 $D_2$ 和中心点 $C_2$ 。直径 $D_2$ 比直径 $D_1$ 更大。因此,当开口215和凸缘部702的横截面轮廓的中心点 $C_1$ 、 $C_2$ 对准时,凸缘部702的横截面轮廓不完全适配到开口215的横截面轮廓内。结果,帽盖700的凸缘部702不能穿过牙刷200的开口215。所以,如果帽盖700保持联接至分配器300,将阻止分配器300完全插入柄部210的腔280中及进入存放状态(显示在图11-图12中)。

[0072] 关于分配器300,肩部372(以及桶状部373)的横截面轮廓也是圆形的,并且具有直径 $D_3$ 和中心点 $C_3$ 。直径 $D_3$ 比直径 $D_1$ 更小。因此,当开口215和肩部372(或桶状部373)的横截面轮廓的中心点 $C_1$ 、 $C_3$ 对准时,壳体301的肩部372(或桶状部373)的横截面轮廓完全适配到开口215的横截面轮廓内。结果,分配器300的壳体301能够穿过牙刷200的开口215并进入腔280内,直到分配器300处于存放状态(如图6中所示)。

[0073] 前述几何原则可以应用于开口215、帽盖700以及壳体301的横截面轮廓可采取的任何一种形状(或多种形状),而不论该形状类似或者不类似,以及/或者圆形或者非圆形。例如,假设开口215具有圆形的横截面轮廓并且具有直径 $D_1$ 和中心点 $C_1$ 。现在假设帽盖700的凸缘部704(或另一部分)具有为矩形形状的横截面轮廓,该横截面轮廓具有对角线和中心点。在这种情形下,帽盖700的凸缘部分602应当被设计为使得其矩形横截面轮廓的对角线比开口215的横截面轮廓的直径 $D_1$ 更大。当对角线比直径 $D_1$ 更大时,帽盖700的凸缘部702的矩形横截面轮廓将不完全适配到开口215的圆形横截面轮廓内(矩形的转角将落在圆形的周边外)。结果,当帽盖700联接至其时,帽盖700将阻止分配器300完全插入牙刷200的腔280内。当然,对于任何或所有几何形状,可以执行类似的计算。

[0074] 如贯穿全文所使用的那样,范围被用作速记,用于描述处于该范围内的各个及每一个值。处于该范围内的任何值可被选作该范围的界限。此外,本文所引用的任何参考文献在此通过对其全文进行引用而被并入。在本公开中的定义与所引用的参考文献中的定义有冲突的情况下,本公开进行控制。

[0075] 虽然前面的描述和附图呈现了本发明的示例性实施例,但是将会理解,在不脱离如所附权利要求所限定的本发明的精神和范围的情况下,可以在其中做出各种添加、变型和替换。特别地,对本领域技术人员而言将清楚的是,在不脱离本发明的精神或本质特征的情况下,本发明可体现为其他具体的形式、结构、布置、比例、尺寸,以及带有其他元件、材料和构件。本领域技术人员将意识到,在不脱离本发明的原理的情形下,本发明可与用于本发明的实践中的结构、布置、比例、尺寸、材料以及构件等等的许多变型一起使用,这些变型尤其适于具体的环境和操作需求。因此,当前公开的实施例在所有方面被认为是说明性的而不是限制性的,本发明的范围由所附权利要求限定,并且不限于前面的描述或实施例。

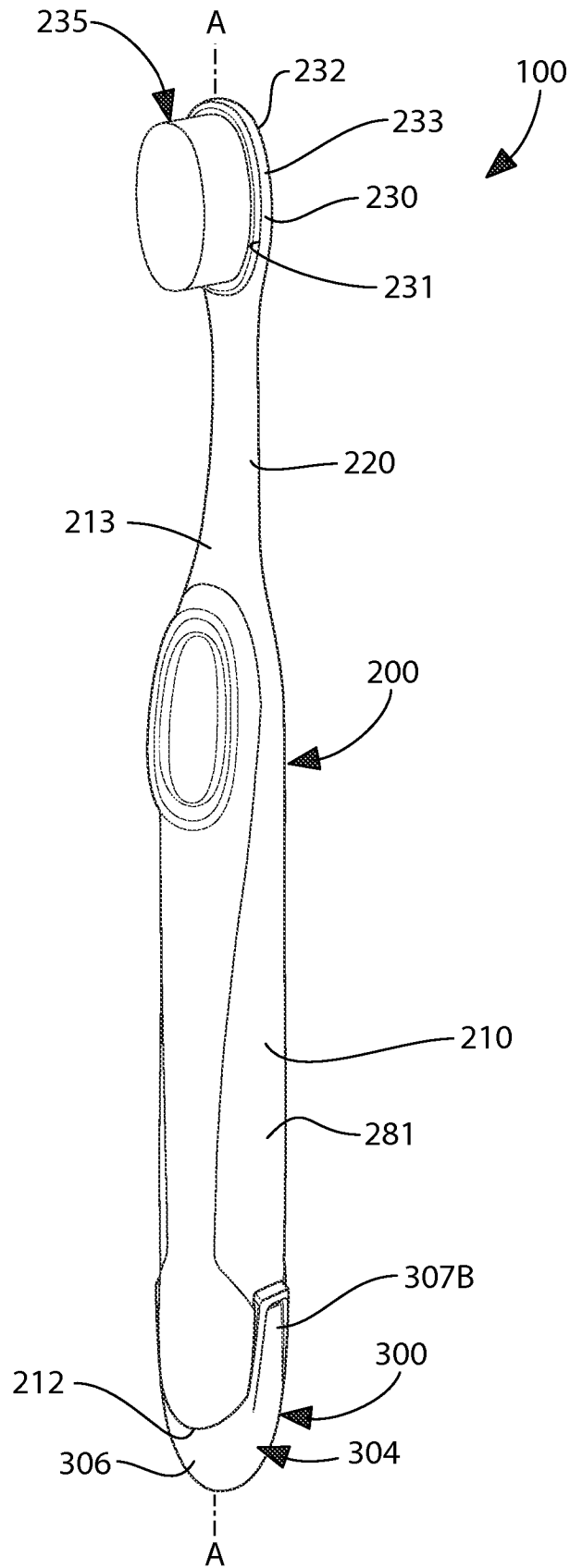


图1

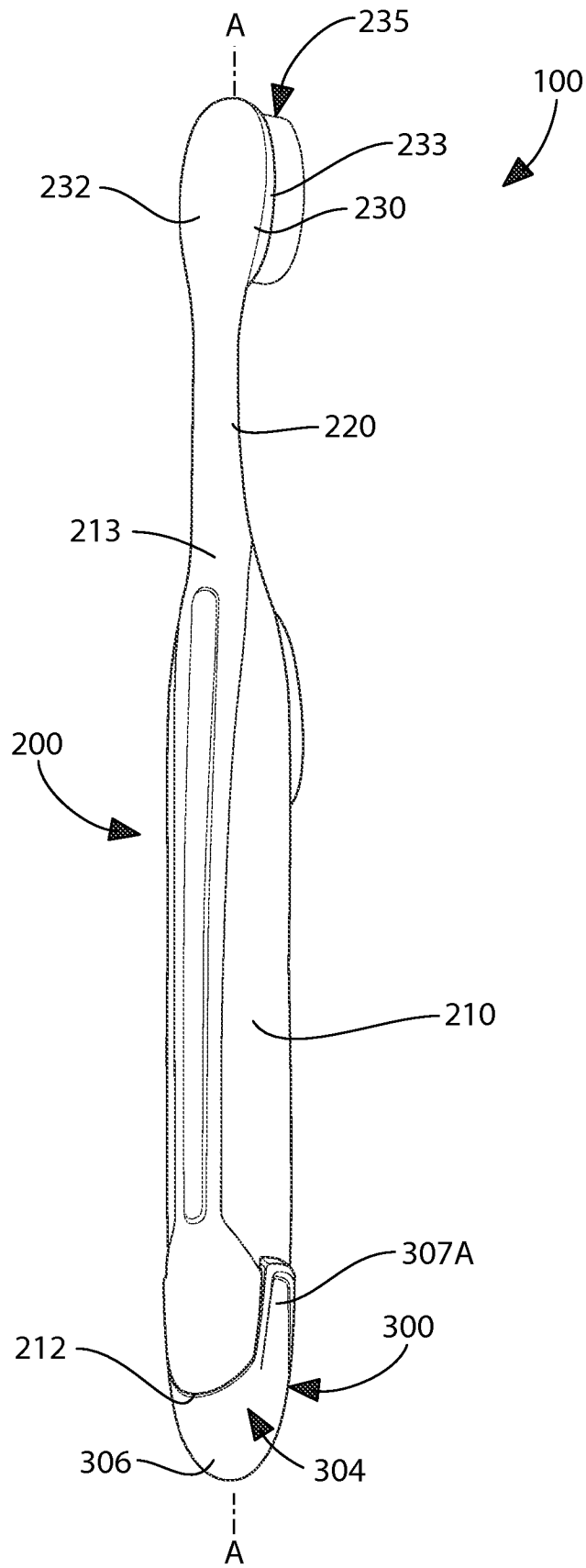


图2

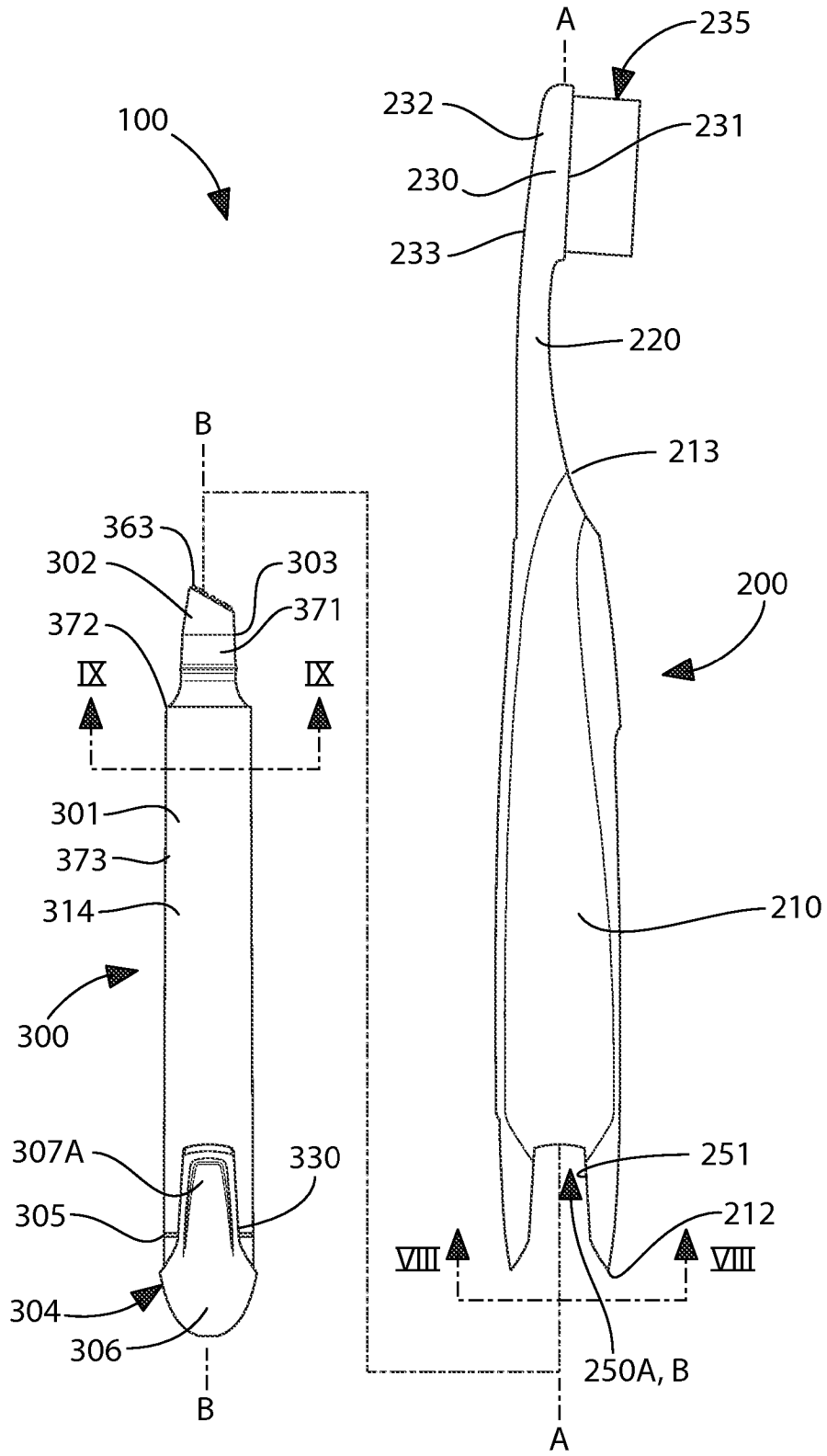


图3

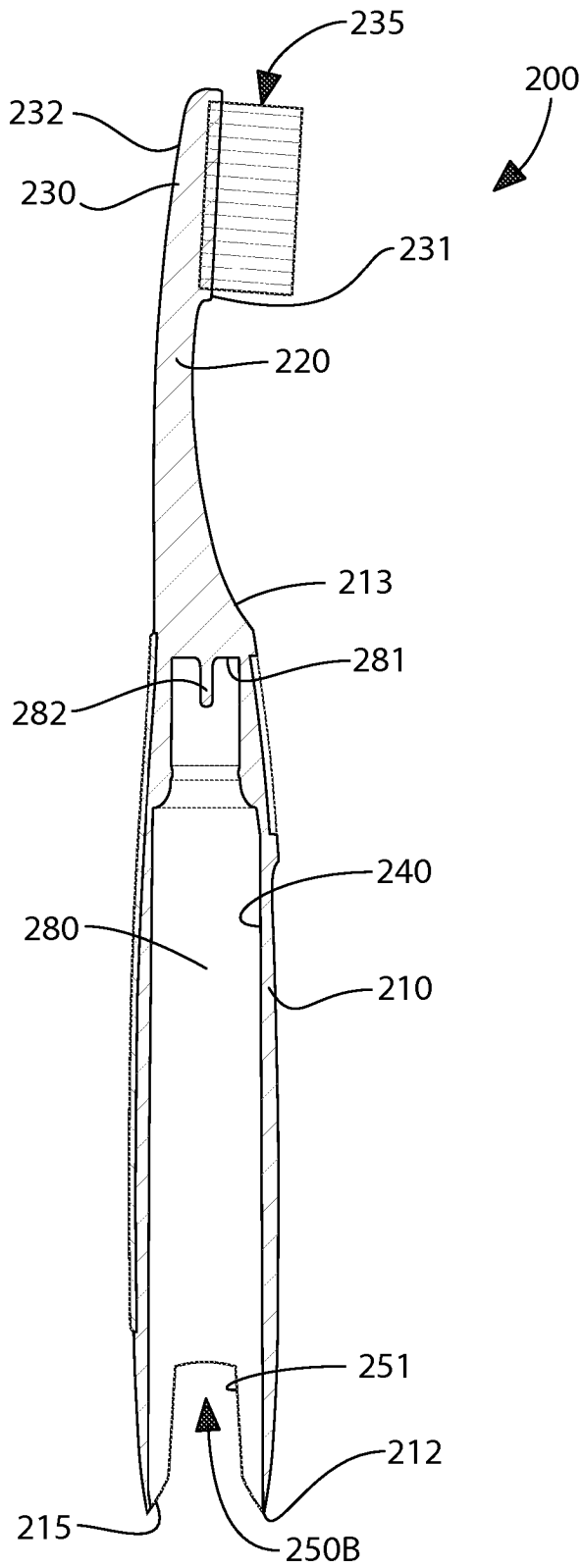


图4

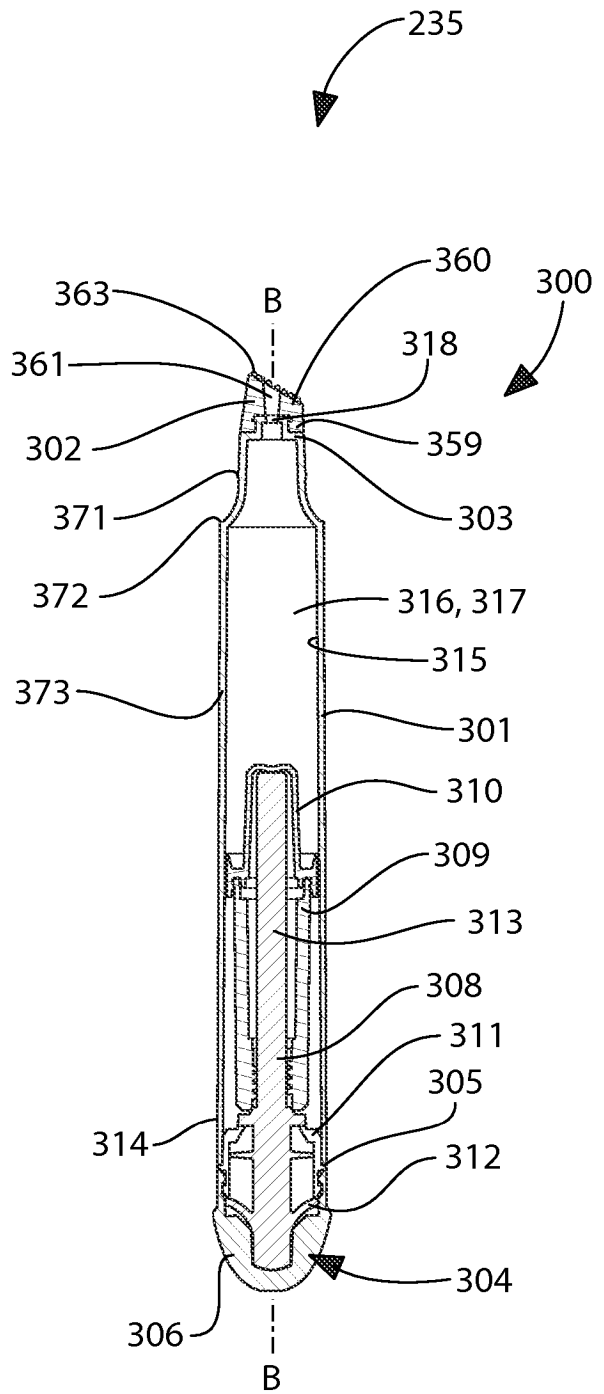


图5



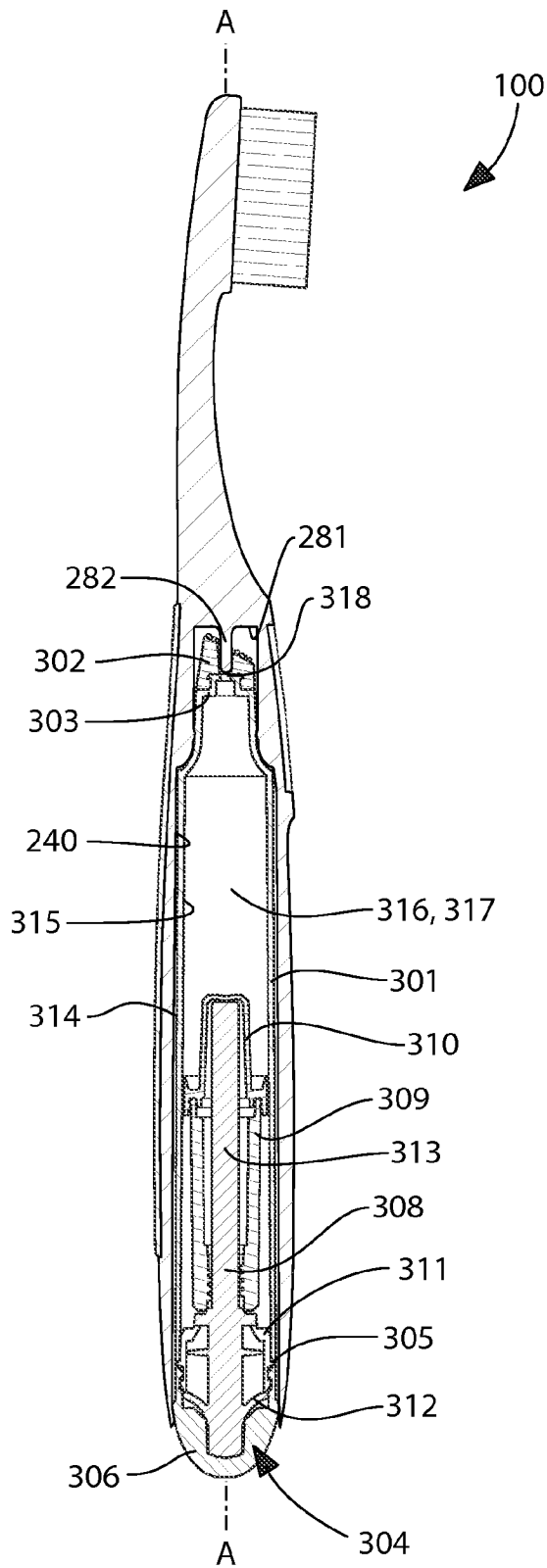


图6

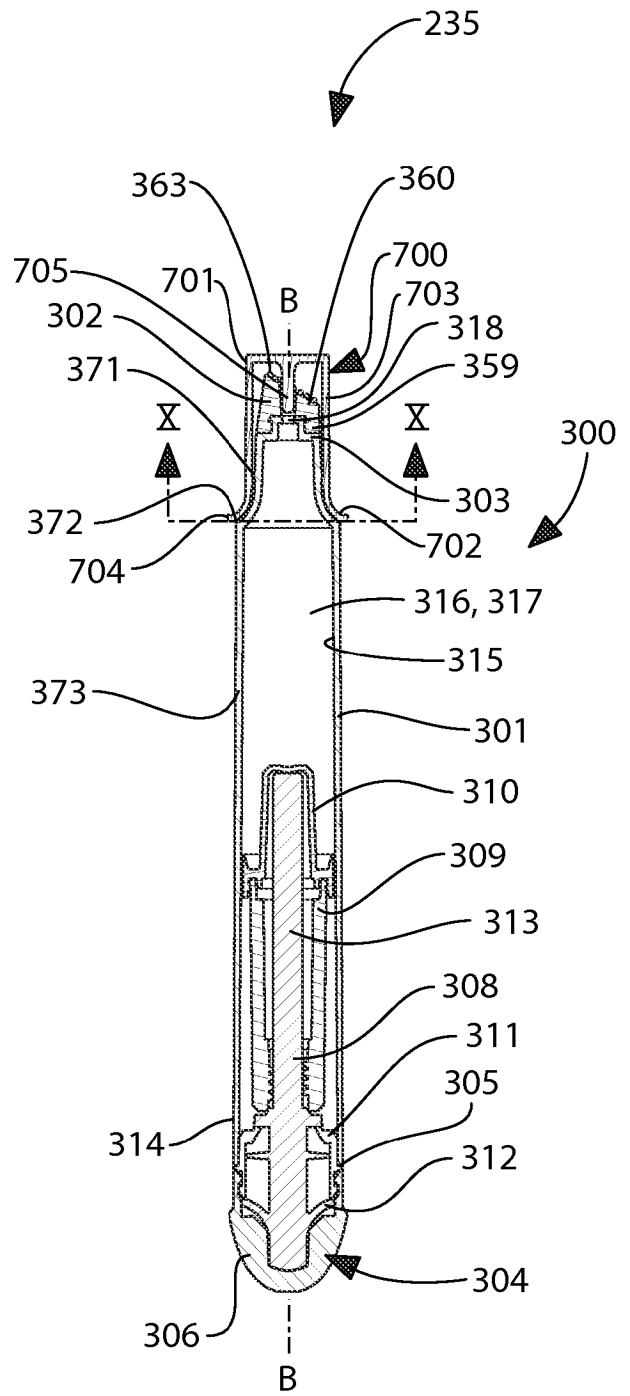


图7

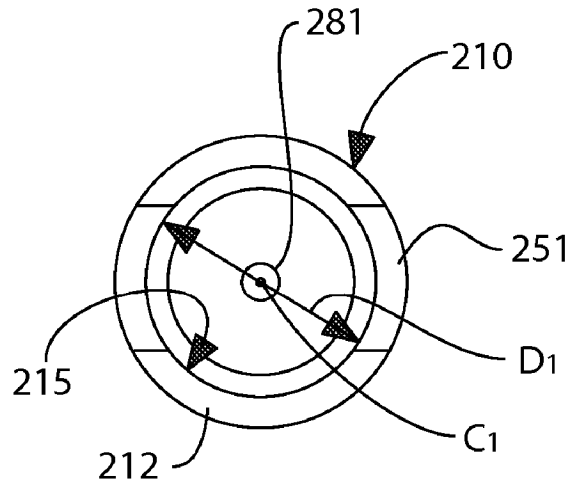


图8

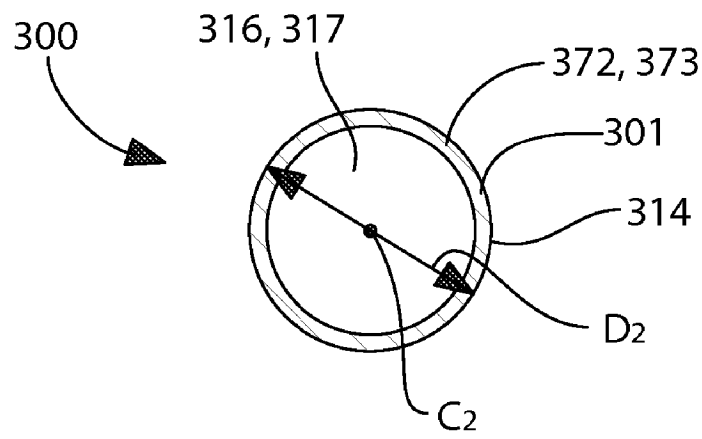


图9

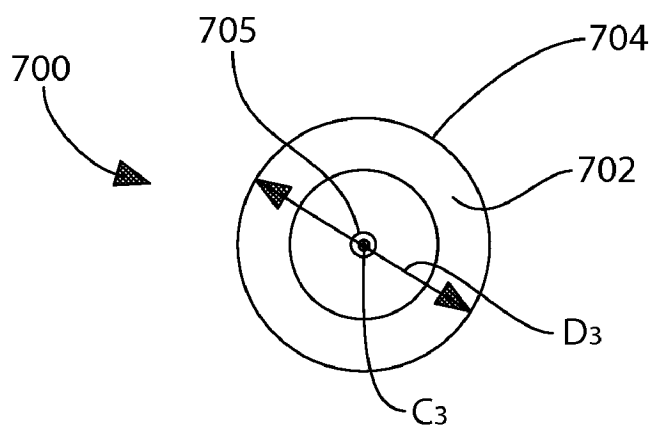


图10

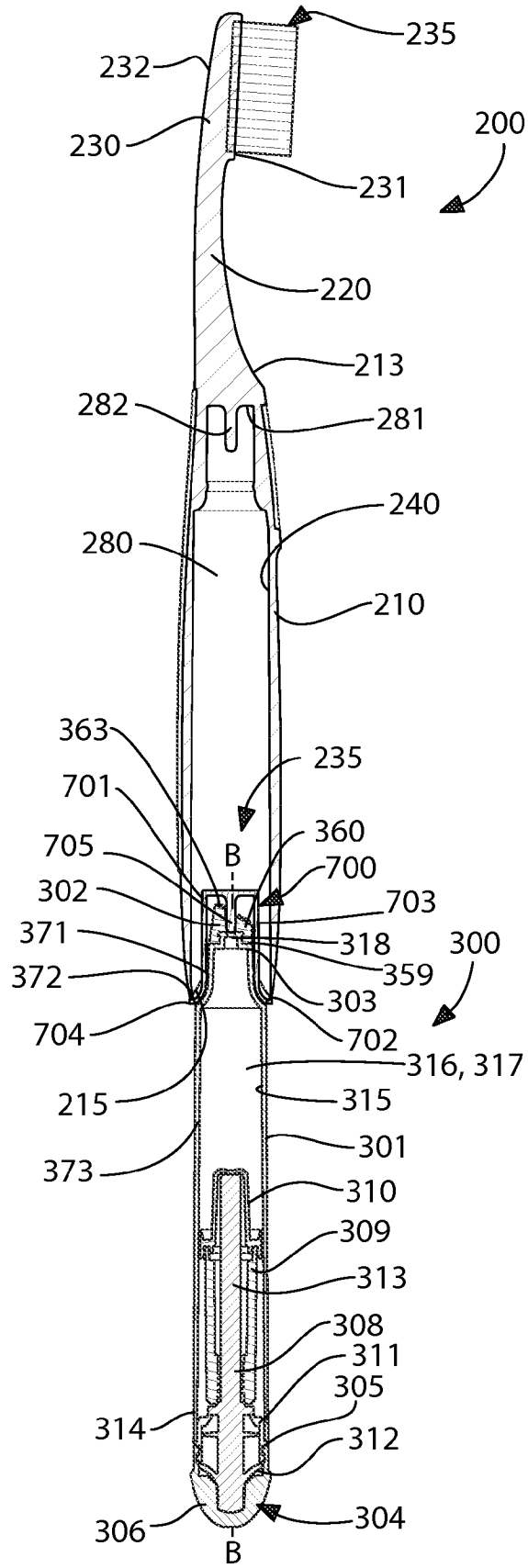


图11

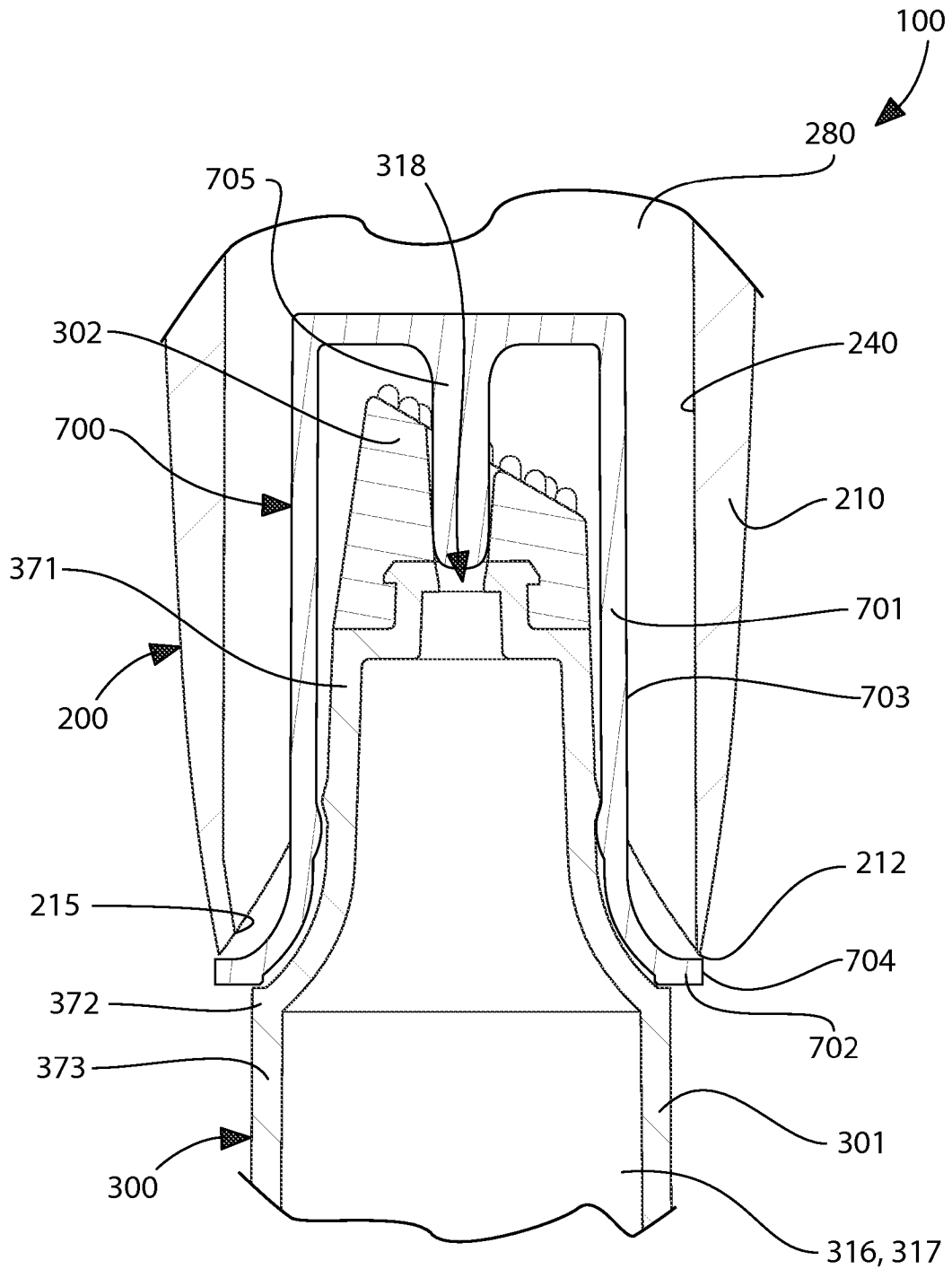


图12