



(19)대한민국특허청(KR)  
(12) 공개특허공보(A)

(51) Int. Cl.

B42D 3/10 (2006.01)

B42D 3/06 (2006.01)

B42D 5/04 (2006.01)

(11) 공개번호 10-2007-0029041

(43) 공개일자 2007년03월13일

(21) 출원번호 10-2006-0049304

(22) 출원일자 2006년06월01일

심사청구일자 2006년06월01일

(30) 우선권주장 1020050083591 2005년09월08일 대한민국(KR)

(71) 출원인 박정우  
충남 천안시 성성동 320-2

(72) 발명자 박정우  
충남 천안시 성성동 320-2

(74) 대리인 김영관

전체 청구항 수 : 총 32 항

(54) 휴대성 및 사용성을 향상시킬 수 있는 다용도 커버지지대

(57) 요약

본 발명은 휴대성 및 사용성을 향상시킬 수 있는 다용도 커버지지대에 관한 것으로서, 바인더(10)에 의하여 바인딩되는 전면커버(20)와, 속지부(30)와 후면커버(40)를 포함하는 것으로서, 전면커버(20)의 하단에는 제1철편(21)이 설치되고; 후면커버(40)는, 제1,2접힘라인(40a)(40b)에 의하여 구획되는 메인후면커버(42), 제1서브후면커버(43) 및 제2서브후면커버(44)로 이루어지며, 제2서브후면커버(44)의 하단에는 제1철편(21)이 부착되는 제1자석편(41)이 설치된 것;을 특징으로 한다.

대표도

도 1

특허청구의 범위

청구항 1.

바인더(10)에 의하여 바인딩되는 전면커버(20)와, 속지부(30)와 후면커버(40)를 포함하는 것으로서,

상기 전면커버(20)의 하단에는 제1철편(21)이 설치되고;

상기 후면커버(40)는, 제1,2접힘라인(40a)(40b)에 의하여 구획되는 메인후면커버(42), 제1서브후면커버(43) 및 제2서브후면커버(44)로 이루어지며, 상기 제2서브후면커버(44)의 하단에는 상기 제1첼편(21)이 부착되는 제1자석편(41)이 설치된 것을 특징으로 하는 휴대성 및 사용성을 향상시킬 수 있는 다용도 커버지지대.

## 청구항 2.

제1항에 있어서,

상기 제1첼편(21)에서 소정 간격 이격된 지점의 상기 전면커버(20)에는,

상기 제1접힘라인(40a)을 중심으로 제1서브후면커버(43)가 상기 메인후면커버(42)로부터 1차로 접혀진 후, 상기 제2접힘라인(40b)을 중심으로 상기 제2서브후면커버(44)가 상기 제1서브후면커버(43)로부터 2차로 접혀졌을 때, 상기 제2서브후면커버(44)에 설치된 상기 자석편(41)이 부착되는 제2첼편(22)이 설치된 것을 특징으로 하는 휴대성 및 사용성을 향상시킬 수 있는 다용도 커버지지대.

## 청구항 3.

제1항에 있어서,

상기 메인후면커버(42)에는 상기 제1,2서브후면커버(43)(44)가 접혀졌을 때 상기 자석편(41)이 부착되는 제3첼편(45)이 설치된 것을 특징으로 하는 휴대성 및 사용성을 향상시킬 수 있는 다용도 커버지지대.

## 청구항 4.

제1항에 있어서,

상기 제2서브후면커버(44')는 상기 메인후면커버(42)의 폭보다 작게 형성하고, 이 경우 상기 제2서브후면커버(44')가 상기 전면커버(20)에 좀더 확실하게 부착될 수 있도록, 상기 전면커버(20)와 상기 제2서브후면커버(44')에 별도의 부착부재(46a)(46b)를 덧붙이는 것을 특징으로 하는 휴대성 및 사용성을 향상시킬 수 있는 다용도 커버지지대.

## 청구항 5.

제1항에 있어서,

상기 바인더(10)측의 전면커버(20)와 후면커버(40)의 단부에는 상기 속지부(30)가 보이지 않도록 하기 위한 커버단(24)이 연결된 것을 특징으로 하는 다용도 커버지지대.

## 청구항 6.

제5항에 있어서,

상기 커버단(24)은 상기 전면커버(20)와 후면커버(40)가 열리고 닫힘에 따라 접혀질 수 있도록 주름 형상을 갖는 것을 특징으로 하는 다용도 커버지지대.

## 청구항 7.

바인더(110)에 의하여 바인딩되는 전면커버(120)와, 속지부(130)와 후면커버(140)를 포함하는 것으로서,  
상기 전면커버(120)의 하단에는 제1자석편(121)이 설치되고;

상기 후면커버(140)는, 제1,2접힘라인(140a)(140b)에 의하여 구획되는 메인후면커버(142), 제1서브후면커버(143) 및 제2서브후면커버(144)로 이루어지며, 상기 제2서브후면커버(144)의 하단에는 상기 제1자석편(121)이 부착되는 철판(141)이 설치된 것;을 특징으로 하는 휴대성 및 사용성을 향상시킬 수 있는 다용도 커버지지대.

### 청구항 8.

제7항에 있어서,

상기 제1자석편(121)에서 소정 간격 이격된 지점의 상기 전면커버(120)에는,

상기 제1접힘라인(140a)을 중심으로 제1서브후면커버(143)가 상기 메인후면커버(142)로부터 1차로 접혀진 후, 상기 제2접힘라인(140b)을 중심으로 상기 제2서브후면커버(144)가 상기 제1서브후면커버(143)로부터 2차로 접혀졌을 때, 상기 제2서브후면커버(144)에 설치된 상기 철판(141)이 부착되는 제2자석편(122)이 설치된 것을 특징으로 하는 휴대성 및 사용성을 향상시킬 수 있는 다용도 커버지지대.

### 청구항 9.

제7항에 있어서,

상기 메인후면커버(142)에는 상기 제1,2서브후면커버(143)(144)가 접혀졌을 때 상기 철판(141)이 부착되는 제3자석편(145)이 설치된 것을 특징으로 하는 휴대성 및 사용성을 향상시킬 수 있는 다용도 커버지지대.

### 청구항 10.

제7항에 있어서,

상기 제2서브후면커버(144')는 상기 메인후면커버(142)의 폭보다 작게 형성하고, 이 경우 상기 제2서브후면커버(144')가 상기 전면커버(120)에 좀더 확실하게 부착될 수 있도록, 상기 전면커버(120)와 상기 제2서브후면커버(144')에 별도의 부착부재(146a)(146b)를 덧붙이는 것을 특징으로 하는 휴대성 및 사용성을 향상시킬 수 있는 다용도 커버지지대.

### 청구항 11.

제7항에 있어서,

상기 바인더(110)측의 전면커버(120)와 후면커버(140)의 단부에는 상기 속지부(130)가 보이지 않도록 하기 위한 커버단(124)이 연결된 것을 특징으로 하는 다용도 커버지지대.

### 청구항 12.

제11항에 있어서,

상기 커버단(124)은 상기 전면커버(120)와 후면커버(140)가 열리고 닫힘에 따라 접혀질 수 있도록 주름 형상을 갖는 것을 특징으로 하는 다용도 커버지지대.

### 청구항 13.

바인더(210)(310)에 의하여 바인딩되는 전면커버(220)(320)와, 속지부(230)(330)와 후면커버(240)(340)를 포함하는 것으로서,

상기 후면커버(240)(340)는, 접힘라인(240a)(340a)에 의하여 구획되는 메인후면커버(242)(342)와 서브후면커버(243)(343)로 이루어지는 것을 특징으로 하는 다용도 커버지지대.

### 청구항 14.

제13항에 있어서,

상기 메인후면커버(242)(342)의 하부측에는 수평 방향으로 단차가 짐으로써 그 메인후면커버(242)(342) 보다 얇은 두께를 가지게 되는 단차부면(242a)(342a)이 형성되고,

상기 서브후면커버(243)(343)가 접힘라인(240a)(340a)을 중심으로 접혀졌을 때 상기 단차부면(242a)(342a)에 포개어지는 것을 특징으로 하는 휴대성 및 사용성을 향상시킬 수 있는 다용도 커버지지대.

### 청구항 15.

제14항에 있어서,

상기 서브후면커버(243)의 단부에는 상기 전면커버(220)의 단부가 삽입되도록 단면이  $\square$  형상을 가지는 삽입편(244)이 설치된 것을 특징으로 하는 휴대성 및 사용성을 향상시킬 수 있는 다용도 커버지지대.

### 청구항 16.

제14항에 있어서,

상기 서브후면커버(343)의 단부와 상기 전면커버(320)의 단부중 어느 하나에는 제1자성체가 설치되고, 상기 서브후면커버(343)의 단부와 상기 전면커버(320)의 단부중 다른 하나에는 상기 제1자성체에 부착되는 제2자성체가 설치된 것을 특징으로 하는 휴대성 및 사용성을 향상시킬 수 있는 다용도 커버지지대.

### 청구항 17.

제16항에 있어서,

상기 제1,2자성체중 어느 하나는 자성이고, 상기 제1,2자성체중 다른 하나는 철편인 것을 특징으로 하는 휴대성 및 사용성을 향상시킬 수 있는 다용도 커버지지대.

### 청구항 18.

제17항에 있어서,

상기 철편은 상기 서브후면커버(343)의 단부 또는 전면커버(320)의 단부중 어느 하나에 끼어지는 클립형태를 가지는 것을 특징으로 하는 휴대성 및 사용성을 향상시킬 수 있는 다용도 커버지지대.

### 청구항 19.

제14항 내지 제18항중 어느 한 항에 있어서,

상기 바인더(210)(310)측의 전면커버(220)(320)와 후면커버(240)(340)의 단부에는 상기 속지부(230)(330)가 보이지 않도록 하기 위한 커버단(224)(324)이 연결된 것을 특징으로 하는 휴대성 및 사용성을 향상시킬 수 있는 다용도 커버지지대.

### 청구항 20.

제19항에 있어서,

상기 커버단(224)(324)은 상기 전면커버(220)(320)와 후면커버(240)(340)가 열리고 닫힘에 따라 접혀질 수 있도록 주름 형상을 갖는 것을 특징으로 하는 휴대성 및 사용성을 향상시킬 수 있는 다용도 커버지지대.

### 청구항 21.

바인더(410)(510)에 의하여 바인딩되는 전면커버(420)(520)와, 속지부(430)(530)와 후면커버(440)(540)를 포함하는 것으로서,

상기 전면커버(420)(520)는, 접힘라인(420a)(520a)에 의하여 구획되는 메인전면커버(422)(522)와 서브전면커버(423)(523)로 이루어지고;

상기 후면커버(440)(540)는, 접힘라인(440a)(540a)에 의하여 구획되는 메인후면커버(442)(542)와 서브후면커버(443)(543)로 이루어지는 것;을 특징으로 하는 휴대성 및 사용성을 향상시킬 수 있는 다용도 커버지지대.

### 청구항 22.

제21항에 있어서,

상기 메인전면커버(422)(522)의 하부측에 수평 방향으로 단차가 짐으로써 그 메인전면커버(422)(522) 보다 얇은 두께를 가지게 되는 단차부면(422a)(522a)이 형성되고, 상기 서브전면커버(423)(523)가 상기 접힘라인(420a)(520a)을 중심으로 접혀졌을 때 상기 단차부면(422a)(522a)에 포개어지고;

상기 메인후면커버(442)(542)의 하부측에 수평 방향으로 단차가 짐으로써 그 메인후면커버(442)(542) 보다 얇은 두께를 가지게 되는 단차부면(442a)(542a)이 형성되고, 상기 서브후면커버(443)(543)가 접힘라인(440a)(540a)을 중심으로 접혀졌을 때 상기 단차부면(442a)(542a)에 포개어지는 것을 특징으로 하는 휴대성 및 사용성을 향상시킬 수 있는 다용도 커버지지대.

### 청구항 23.

제22항에 있어서,

상기 서브전면커버(423)의 단부와 서브후면커버(443)의 단부중 어느 하나에는 제1자성체가 설치되고, 상기 서브전면커버(423)의 단부와 서브후면커버(443)의 단부중 다른 하나에는 상기 제1자성체에 부착되는 제2자성체가 설치된 것을 특징으로 하는 휴대성 및 사용성을 향상시킬 수 있는 다용도 커버지지대.

#### 청구항 24.

제23항에 있어서,

상기 제1,2자성체중 어느 하나는 자석이고, 상기 제1,2자성체중 다른 하나는 철편이며, 상기 철편은 상기 서브전면커버(423)의 단부 또는 서브후면커버(443)의 단부중 어느 하나에 끼어지는 클립형태를 가지는 것을 특징으로 하는 휴대성 및 사용성을 향상시킬 수 있는 다용도 커버지지대.

#### 청구항 25.

제22항에 있어서,

상기 서브전면커버(523)의 내부와 서브후면커버(543)의 내부중 어느 하나에는 제1자성체가 설치되고, 상기 서브전면커버(523)의 내부와 서브후면커버(543)의 내부중 다른 하나에는 상기 제1자성체에 부착되는 제2자성체가 설치된 것을 특징으로 하는 휴대성 및 사용성을 향상시킬 수 있는 다용도 커버지지대.

#### 청구항 26.

제23항 내지 제25항중 어느 한 항에 있어서,

상기 바인더(410)(510)측의 상기 전면커버(420)(520)와 후면커버(440)(540)의 단부에는 상기 속지부(430)(530)가 보이지 않도록 하기 위한 커버단(424)(524)이 연결된 것을 특징으로 하는 다용도 커버지지대.

#### 청구항 27.

제26항에 있어서,

상기 커버단(424)(524)은 상기 전면커버(420)(520)와 후면커버(440)(540)가 열리고 닫힘에 따라 접혀질 수 있도록 주름형상을 갖는 것을 특징으로 하는 다용도 커버지지대.

#### 청구항 28.

바인더(610)에 의하여 바인딩되는 전면커버(620)와, 속지부(630)와 후면커버(640)를 포함하는 것으로서,

상기 전면커버(620)에는 제1자석편(621)이 설치되고;

상기 후면커버(640)의 하단에는, 제1,2접힘라인(640a)(640b)에 의하여 접혀지며 상기 제1후면커버(640)보다 작은 폭을 가지는 제1,2서브후면커버(643)(644)가 연결되며;

상기 제2서브후면커버(643)의 단부에는 상기 제1자석편(621)에 부착되는 제1철편(641)이 설치된 것;을 특징으로 하는 휴대성 및 사용성을 향상시킬 수 있는 다용도 커버지지대.

#### 청구항 29.

제28항에 있어서,

상기 전면커버(620)의 하단에는 상기 철편(641)이 부착될 수 있는 제2자석편(622)이 설치된 것을 특징으로 하는 휴대성 및 사용성을 향상시킬 수 있는 다용도 커버지지대.

### 청구항 30.

제29항에 있어서,

상기 전면커버(620)의 하단에는 상기 철판(641)이 내장되도록 클립형태의 제2철판(623)이 설치되는 것을 특징으로 하는 휴대성 및 사용성을 향상시킬 수 있는 다용도 커버지지대.

### 청구항 31.

제29항 또는 제30항중 어느 한 항에 있어서,

상기 바인더(610)측의 상기 전면커버(620)와 후면커버(640)의 단부에는 상기 속지부(630)가 보이지 않도록 하기 위한 커버단(624)이 연결된 것을 특징으로 하는 휴대성 및 사용성을 향상시킬 수 있는 다용도 커버지지대.

### 청구항 32.

제31항에 있어서,

상기 커버단(624)은 상기 전면커버(620)와 후면커버(640)가 열리고 닫힘에 따라 접혀질 수 있도록 주름 형상을 갖는 것을 특징으로 하는 휴대성 및 사용성을 향상시킬 수 있는 다용도 커버지지대.

명세서

## 발명의 상세한 설명

### 발명의 목적

#### 발명이 속하는 기술 및 그 분야의 종래기술

본 발명은 휴대성 및 사용성을 향상시킬 수 있는 다용도 커버지지대에 관한 것이다.

예를 들면, 스케줄러는, 일정관리, 메모, 주소, 전화번호등을 기재할 수 있는 각종 양식의 메모지와, 각종 유용한 정보를 담은 지도, 지하철 노선등의 정보를 담은 노선도가 인쇄된 속지부를 가지며, 직장인이나 학생들에게 널리 애용되고 있다.

한편, 캘린더는 일반적으로 주단위 또는 달단위로 이루어진 페이지를 사이에 두고 두장의 두꺼운 판지를 앞커버와 뒷커버로 체분하여 사용되는데, 앞커버와 뒷커버를 펼치면 전체적으로 삼각형의 받침대 형상이 되어 탁상위에 세워놓고 사용하게 된다.

상기한 스케줄러나 캘린더는 실생활이나 업무를 진행함에 있어 매우 중요하므로, 광범위하게 사용되고 있다.

그런데, 상기한 스케줄러나 캘린더는 각자 별개의 물품으로 판매되어 사용되고 있기 때문에 불편함이 있었다. 예를 들면, 가정이나 사무실에서 캘린더에 중요한 일정이나 기념일, 약속 등을 메모해 놓는 경우가 많은데, 캘린더 자체는 휴대가 불편하기 때문에 외출이나 이동중에는 캘린더에 메모해 놓은 약속이나 일정을 체크하기 어렵다고, 스케줄러에 별도로 약속이나 일정을 이중으로 메모하여야 하는 불편함이 있었다. 또한 스케줄러의 경우 달력이 인쇄된 면이 있다고 하더라도 사무실등에서 탁상위에 세워놓고 사용할 수 없었다라는 문제점이 있었다.

#### 발명이 이루고자 하는 기술적 과제

본 발명은 상기와 같은 문제점을 해결하기 위하여 창출된 것으로서, 스케줄러나 캘린더의 역할을 겸용할 수 있도록, 휴대성 및 사용성을 향상시킨 다용도 커버지지대를 제공하는 것을 목적으로 한다.

본 발명의 다른 목적은, 메모장이나 노트, 명함첩이나 주소록, 책이나 사진첩에도 적용함으로써, 그들의 휴대성 및 사용성을 향상시킬 수 있는 다용도 커버지지대를 제공하는 것이다.

## 발명의 구성

상기와 같은 목적을 달성하기 위하여 본 발명에 따른 휴대성 및 사용성을 향상시킬 수 있는 다용도 커버지지대의 일 실시예는,

바인더(10)에 의하여 바인딩되는 전면커버(20)와, 속지부(30)와 후면커버(40)를 포함하는 것으로서, 상기 전면커버(20)의 하단에는 제1철편(21)이 설치되고; 상기 후면커버(40)는, 제1,2접힘라인(40a)(40b)에 의하여 구획되는 메인후면커버(42), 제1서브후면커버(43) 및 제2서브후면커버(44)로 이루어지며, 상기 제2서브후면커버(44)의 하단에는 상기 제1철편(21)이 부착되는 제1자석편(41)이 설치된 것;을 특징으로 한다.

상기와 같은 목적을 달성하기 위하여 본 발명에 따른 휴대성 및 사용성을 향상시킬 수 있는 다용도 커버지지대의 다른 실시예는, 바인더(110)에 의하여 바인딩되는 전면커버(120)와, 속지부(130)와 후면커버(140)를 포함하는 것으로서, 상기 전면커버(120)의 하단에는 제1자석편(121)이 설치되고; 상기 후면커버(140)는, 제1,2접힘라인(140a)(140b)에 의하여 구획되는 메인후면커버(142), 제1서브후면커버(143) 및 제2서브후면커버(144)로 이루어지며, 상기 제2서브후면커버(144)의 하단에는 상기 제1자석편(121)이 부착되는 철편(141)이 설치된 것;을 특징으로 한다.

상기와 같은 목적을 달성하기 위하여, 본 발명에 따른 휴대성 및 사용성을 향상시킬 수 있는 다용도 커버지지대의 또 다른 실시예는, 바인더(210)(310)에 의하여 바인딩되는 전면커버(220)(320)와, 속지부(230)(330)와 후면커버(240)(340)를 포함하는 것으로서, 상기 후면커버(240)(340)는, 접힘라인(240a)(340a)에 의하여 구획되는 메인후면커버(242)(342)와 서브후면커버(243)(343)로 이루어지는 것을 특징으로 한다.

본 발명에 있어서, 상기 메인후면커버(242)(342)의 하부측에는 수평 방향으로 단차가 짐으로써 그 메인후면커버(242)(342) 보다 얇은 두께를 가지게 되는 단차부면(242a)(342a)이 형성되고, 상기 서브후면커버(243)(343)가 접힘라인(240a)(340a)을 중심으로 접혀졌을 때 상기 단차부면(242a)(342a)에 포개어진다.

본 발명에 있어서, 상기 서브후면커버(243)의 단부에는 상기 전면커버(220)의 단부가 삽입되도록 단면이 꺾 형상을 가지는 삽입편(244)이 설치된다.

본 발명에 있어서, 상기 서브후면커버(343)의 단부와 상기 전면커버(320)의 단부중 어느 하나에는 제1자성체가 설치되고, 상기 서브후면커버(343)의 단부와 상기 전면커버(320)의 단부중 다른 하나에는 상기 제1자성체에 부착되는 제2자성체가 설치된다.

상기와 같은 목적을 달성하기 위하여, 본 발명에 따른 휴대성 및 사용성을 향상시킬 수 있는 다용도 커버지지대의 다른 실시예는, 바인더(410)(510)에 의하여 바인딩되는 전면커버(420)(520)와, 속지부(430)(530)와 후면커버(440)(540)를 포함하는 것으로서, 상기 전면커버(420)(520)는, 접힘라인(420a)(520a)에 의하여 구획되는 메인전면커버(422)(522)와 서브전면커버(423)(523)로 이루어지고; 상기 후면커버(440)(540)는, 접힘라인(440a)(540a)에 의하여 구획되는 메인후면커버(442)(542)와 서브후면커버(443)(543)로 이루어지는 것;을 특징으로 한다.

본 발명에 있어서, 상기 메인전면커버(422)(522)의 하부측에 수평 방향으로 단차가 짐으로써 그 메인전면커버(422)(522) 보다 얇은 두께를 가지게 되는 단차부면(422a)(522a)이 형성되고, 상기 서브전면커버(423)(523)가 상기 접힘라인(420a)(520a)을 중심으로 접혀졌을 때 상기 단차부면(422a)(522a)에 포개어지고; 상기 메인후면커버(442)(542)의 하부측에 수평 방향으로 단차가 짐으로써 그 메인후면커버(442)(542) 보다 얇은 두께를 가지게 되는 단차부면(442a)(542a)이 형성되고, 상기 서브후면커버(443)(543)가 접힘라인(440a)(540a)을 중심으로 접혀졌을 때 상기 단차부면(442a)(542a)에 포개어진다.



본 발명에 있어서, 상기 서브전면커버(423)의 단부와 서브후면커버(443)의 단부중 어느 하나에는 제1자성체가 설치되고, 상기 서브전면커버(423)의 단부와 서브후면커버(443)의 단부중 다른 하나에는 상기 제1자성체에 부착되는 제2자성체가 설치된다.

본 발명에 있어서, 상기 서브전면커버(523)의 내부와 서브후면커버(543)의 내부중 어느 하나에는 제1자성체가 설치되고, 상기 서브전면커버(523)의 내부와 서브후면커버(543)의 내부중 다른 하나에는 상기 제1자성체에 부착되는 제2자성체가 설치된다.

상기와 같은 목적을 달성하기 위하여, 본 발명에 따른 휴대성 및 사용성을 향상시킬 수 있는 다용도 커버지지대의 또 다른 실시예는, 바인더(610)에 의하여 바인딩되는 전면커버(620)와, 속지부(630)와 후면커버(640)를 포함하는 것으로서, 상기 전면커버(620)에는 제1자석편(621)이 설치되고; 상기 후면커버(640)의 하단에는, 제1,2접힘라인(640a)(640b)에 의하여 접혀지며 상기 제1후면커버(640)보다 작은 폭을 가지는 제1,2서브후면커버(643)(644)가 연결되며; 상기 제2서브후면커버(643)의 단부에는 상기 제1자석편(621)에 부착되는 제1철편(641)이 설치된 것;을 특징으로 한다.

본 발명에 있어서, 상기 전면커버(620)의 하단에는 상기 철편(641)이 부착될 수 있는 제2자석편(622)이 설치된다. 이때, 상기 전면커버(620)의 하단에는 상기 철편(641)이 내장되도록 클립형태의 제2철편(623)이 설치된다.

이하, 본 발명에 따른 휴대성 및 사용성을 향상시킬 수 있는 다용도 커버지지대를 첨부된 도면을 참조하여 상세히 설명한다.

도 1은 본 발명에 따른 휴대성 및 사용성을 향상시킬 수 있는 다용도 커버지지대의 제1실시예의 사시도이고, 도 2는 도 1의 휴대성 및 사용성을 향상시킬 수 있는 다용도 커버지지대가 세워질 수 있는 상태를 설명하기 위한 도면이며, 도 3은 도 1의 휴대성이 향상된 다기능 다용도 커버지지대에 있어서, 휴대를 위하여 제2서브후면커버가 전면커버에 포개어지는 상태를 설명하기 위한 도면이고, 도 4는 도 1의 휴대성 및 사용성을 향상시킬 수 있는 다용도 커버지지대에 있어서, 빈번한 사용을 위하여 제1,2서브후면커버가 메인후면커버에 포개어지는 상태를 설명하기 위한 도면이며, 도 5는 도 1의 휴대성 및 사용성을 향상시킬 수 있는 다용도 커버지지대에 있어서, 제2서브후면커버의 폭이 메인후면커버의 폭보다 작은 것을 설명하기 위한 도면이다.

도시된 바와 같이, 본 발명에 따른 휴대성 및 사용성을 향상시킬 수 있는 다용도 커버지지대는, 링바인더나 코일등과 같은 바인더(10)에 의하여 바인딩되는 전면커버(20)와, 속지부(30)와 후면커버(40)를 포함한다.

속지부(30)는 전면커버(20)가 전면에 배치되고 후면커버(40)가 후면에 배치된 상태에서, 바인더(10)가 그들 상부에 형성된 체결공들을 관통함으로써 상호 바인딩시킨다. 본 실시예에서 바인더(10)는 코일 스프링으로 도시하고 있으나, 바인더는 다른 재질로도 구현할 수 있음은 물론이다.

속지부(30)는, 그림이 인쇄된 앞부분 표지 속지면이나, 달력이 달 단위 또는 주 단위로 인쇄된 달력 속지면이나, 특정한 안내문구 예를 들면 회사나 직장의 사무공간에서 흔히 발생하는 전형적인 상황들에 적합한 상황별 안내문구들로 '지금의 회의중입니다', 또는 '외출중입니다' 또는 '출장중입니다'등과 같은 안내문구들이 인쇄된 안내문구 속지면이나, 메모를 적을 수 있는 메모 속지면이나, 필기를 하기 위한 노트 속지면이나, 전화번호등을 기재할 수 있는 전화번호 속지면이나, 주소를 기재할 수 있는 주소 속지면이나, 기념으로 간직하거나 전시하고 싶은 사진, 그림등을 삽입할 수 있는 앨범 속지면이나, 지도등이 인쇄된 지도속지면등이 포함된다. 더 나아가 속지부(30)는 시나 명상록등이 인쇄된 책이 될 수도 있다.

전면커버(20)의 하단에는 제1철편(21)이 설치되어 있고, 제1철편(21)의 상부에는 제2철편(22)이 설치되어 있다. 도면에서, 제1철편(21) 및 제2철편(22)은 기다란 바아 형상의 자성체로 도시되어 있으나, 단추모양, 특정의 기하학적 모양등으로 구현할 수 있으며, 전면커버(20)에 완전히 내장시키거나 노출시킬 수 있다.

후면커버(40)의 하단에는 제1철편(21)에 부착되는 자석편(41)이 설치되어 있다. 도면에서, 자석편(41)기다란 바아 형상의 자성체로 도시되어 있으나, 단추모양, 특정의 기하학적 모양등으로 구현할 수 있으며, 후면커버(40) 하단에 완전히 내장시키거나 노출시킬 수 있다. 특히, 상기한 제1철편(21)은 클립형태로 구현될 때 미관을 더욱 좋게 할 수 있다.

후면커버(40)는, 제1,2접힘라인(40a)(40b)에 의하여 구획되는 메인후면커버(42)와, 제1서브후면커버(43)와, 제2서브후면커버(44)로 이루어진다. 상기한 자석편(41)은 제2서브후면커버(44)의 하단에 설치된다.

본 실시예에서 제1,2서브후면커버(43)(44)는 메인후면커버(42)와 동일한 폭으로 되어 있으나, 제1,2서브후면커버(43)(44)는 메인후면커버(42)보다 작은 폭으로 구현할 수 있음은 물론이다.

한편, 메인후면커버(42)에는 제1,2서브후면커버(43)(44)가 접혀졌을 때 자석편(41)이 부착되는 제3철편(45)이 설치되어 있다. 도면에서 제3철편(45)은 기다란 바아 형상의 자성체로 도시되어 있으나 단추모양, 특정의 기하학적 모양등으로 구현할 수 있으며, 메인후면커버(42)에 완전히 내장시키거나 노출시킬 수 있다.

이때, 제2서브후면커버(44')는 도 5에 도시된 바와 같이, 메인후면커버(42)의 폭보다 작게 형성할 수도 있다. 이 경우, 제2서브후면커버(44')가 전면커버(20)에 좀더 확실하게 부착될 수 있도록, 전면커버(20)와 제2서브후면커버(44')에 별도의 부착부재(46a)(46b)를 덧붙일 수 있다. 이러한 별도의 부착부재(46a)(46b)는, 암놈버튼 및 수놈버튼으로 구현하거나, 상호 탈부착되는 벨크로로 구현하거나, 별도의 자석 및 철편으로 구현할 수도 있다.

여기서, 전면커버(20) 및 후면커버(40)는 탁상위에 세워지기 위하여 어느 정도의 견고성이 필요하므로, 비교적 견고성이 높으면서도 제조비용이 저렴한 폴리프로필렌(polypropylene, 일반적으로 PP라고 칭함)을 사출하여 제조하거나, 아크릴, 하드보드와 같은 종이, 플라스틱, 알루미늄, 나무등으로 구현된다. 그러나, 고급성을 부가시키기 위하여, 전,후면커버(20)(40)는 심미감을 제공하기 위하여 커버를 감싸는 천연가죽이나 합성가죽, 천을 포함할 수도 있음은 물론이다.

또, 전면커버(20)나 후면커버(40)의 내측에는 카드나 명함, 신분증등이 수납될 수 있도록 다양한 크기의 포켓이 형성될 수도 있다.

도 5에서는 제2서브후면커버(44')가 제1서브후면커버(43)보다 작게끔 도시되었으나 이는 설명을 위한 실시예이고, 제1서브후면커버(43) 역시 제2서브후면커버(44')처럼 폭이 작을 수도 있음은 물론이다.

도 6은 도 1의 휴대성이 향상된 다기능 다용도 커버지지대에 있어서, 속지부가 보이지 않도록 하기 위한 커버단을 설명하기 위한 도면이다.

한편, 바인더(10)측의 전면커버(20)와 후면커버(40)의 단부에는 속지부(30)가 보이지 않도록 하기 위한 커버단(24)이 연결될 수도 있고, 커버단(24)은 전면커버(20)와 후면커버(40)가 열리고 닫힘에 따라 접혀질 수 있도록 주름 형상인 것이 바람직하다. 또 커버단(24)은 바인더(10)의 내측에서 전면커버(20)와 후면커버(40)의 단부에 연결되지만, 바인더(10)의 외측으로도 연결될 수 있음은 물론이다. 이러한 커버단(24)을 채용함으로써, 본원의 커버지지대의 전체적인 외관을 고급스럽게 보이게 할 수 있다.

상기와 같은 구조의 다용도 커버지지대의 제1실시예의 동작을 설명한다.

본원의 다용도 커버지지대를 탁상에 세워놓고 사용하고자 할 경우에는, 도 2에 도시된 바와 같이, 제1접힘라인(40a)을 중심으로 메인후면커버(42)에서 접혀진 제1,2서브후면커버(43)(44)를 펼친 후, 제2서브후면커버(44)에 설치된 자석편(41)을 전면커버(20)의 하단에 설치된 제1철편(21)에 부착시킨다. 그러면 다용도 커버지지대가 측부에서 보았을 때 삼각형 형태를 이루며 세워진다.

본원의 다용도 커버지지대를 휴대하고자 할 경우에는, 도 3에 도시된 바와 같이, 제1접힘라인(40a)을 중심으로 제1서브후면커버(43)를 메인후면커버(42)로부터 1차로 접은 후, 제2접힘라인(40b)을 중심으로 제2서브후면커버(44)를 제1서브후면커버(43)로부터 2차로 접는다. 이후에, 제2서브후면커버(44)에 설치된 자석편(41)을 전면커버(20)의 제1철편 상부에 설치된 제2철편(22)에 부착시킨다. 이때, 도 3에서는 제2서브후면커버(44)가 전면커버(20) 바깥측으로 부착되는 행태로 도시되었으나, 제2서브후면커버(44)가 전면커버(20) 내측으로도 부착될 수 있음은 물론이다.

본원의 다용도 커버지지대를 자주 사용하고자 할 경우에는, 도 4에 도시된 바와 같이, 제1,2서브후면커버(43)(44)를 제1접힘라인(40a)을 중심으로 접어서 메인후면커버(42)에 포갠다. 이 상태에서 전면커버(20)를 용이하게 열 수 있다.

즉, 본원의 다용도커버지지대의 속지부(30)를 앨범속지면으로 할 경우, 접은 상태에서는 앨범으로 사용할 수 있고, 세워놓으면 탁상용 액자가 된다.

본원의 다용도커버지지대의 속지부(30)를 책으로 할 경우, 책을 캘린더처럼 세워 놓을 수 있도록 함으로써 영상미를 강조한 책들의 효용성을 높이거나, 독서시 편리함을 증진시킬 수 있다.

본원의 다용도커버지지대의 속지부(30)를 노트로 할 경우, 노트와 책지지대의 기능을 겸비할 수 있어, 책을 읽을때 고개를 숙이거나 손으로 잡을 필요가 없어서 편리하다.

이 외에도, 은행이나 보험회사, 금융관련회사 등에서 손님에게 상품을 소개할?? 마주 앉은 손님과 직원이 서로 같은 내용을 볼수 있게 하고, 명함첩, 주소록, 기타 사무용 용도를 늘릴 수 있는 것이다.

다음, 본 발명에 따른 다용도 커버지지대의 제2실시예를 설명한다.

도 7은 본 발명에 따른 휴대성 및 사용성을 향상시킬 수 있는 다용도 커버지지대의 제2실시예의 사시도이고, 도 8은 도 7의 휴대성 및 사용성을 향상시킬 수 있는 다용도 커버지지대에 있어서, 제2서브후면커버의 폭이 메인후면커버의 폭보다 작은 것을 설명하기 위한 도면이다.

도시된 바와 같이, 본 발명에 따른 다용도 커버지지대의 제2실시예는, 제1실시예에서 설명된 것과 유사한 바인더(110), 전면커버(120)와, 속지부(130)와 후면커버(140)를 포함한다.

이때 전면커버(120)의 하단에는 제1자석편(121)이 설치되어 있고, 제1자석편(121)의 상부에는 제2자석편(122)이 설치되어 있다. 도면에서 제1자석편(121) 및 제2자석편(122)은 기다란 바아 형상의 자성체로 도시되어 있으나, 단추모양, 특정의 기하학적 모양등으로 구현할 수 있으며, 전면커버(20)에 완전히 내장시키거나 노출시킬 수 있다.

후면커버(140)의 하단에는 제1자석편(121)에 부착되는 철판(141)이 설치되어 있다. 도면에서 철판(141)은 기다란 바아 형상으로 도시되어 있으나, 단추모양, 특정의 기하학적 모양등으로 구현할 수 있으며, 후면커버(140)의 하단에 완전히 내장시키거나 노출시킬 수 있다.

후면커버(140)는, 제1,2접힘라인(140a)(140b)에 의하여 구획되는 메인후면커버(142)와, 제1서브후면커버(143)와, 제2서브후면커버(144)로 이루어지며, 철판(141)은 제2서브후면커버(144)의 하단에 설치된다.

본 실시예에서 제1,2서브후면커버(143)(144)는 메인후면커버(142)와 동일한 폭으로 되어 있으나, 제1,2서브후면커버(143)(144)는 메인후면커버(142)보다 작은 폭으로 구현할 수 있음은 물론이다.

한편, 메인후면커버(142)에는 제1,2서브후면커버(143)(144)가 접혀져 포개어질 때 철판(141)이 부착되는 제3자석편(145)이 설치되어 있다. 도면에서 제3자석편(145) 역시 기다란 바아 형상의 자성체로 도시되어 있으나, 단추모양, 특정의 기하학적 모양등으로 구현할 수 있으며 메인후면커버(142)에 완전히 내장시키거나 노출시킬 수 있다.

이때, 제2서브후면커버(144')는 제1실시예에서의 도 5 처럼 제1서브후면커버(143)의 폭보다 작게 형성할 수도 있으며, 별도의 부착부재(146a)(146b)를 덧붙일 수 있음은 물론이다. 이러한 별도의 부착부재(146a)(146b)는, 암놈버튼 및 수놈버튼으로 구현하거나, 상호 탈부착되는 벨크로로 구현하거나, 별도의 자석 및 철판으로 구현할 수도 있다.

그리고, 바인더(110)측의 전면커버(120)와 후면커버(140)의 단부에는 속지부(130)가 보이지 않도록 하기 위하여 도 6에서 도시된 바와 같이 커버단(124)이 연결될 수도 있고, 커버단(124)은 전면커버(120)와 후면커버(140)가 열리고 닫힘에 따라 접혀질 수 있도록 주름 형상인 것이 바람직하다.

상기와 같은 다용도 커버지지대의 제2실시예의 동작은 실질적으로 제1실시예와 동일하므로 더 이상의 설명은 생략한다.

다음, 본 발명에 따른 다용도 커버지지대의 제3실시예를 설명한다.

도 9는 본 발명에 따른 휴대성 및 사용성을 향상시킬 수 있는 다용도 커버지지대의 제3실시예의 사시도이고, 도 10은 도 9의 휴대성 및 사용성을 향상시킬 수 있는 다용도 커버지지대가 세워질 수 있는 상태를 설명하기 위한 도면이며, 도 11은 도 9의 휴대성이 향상된 다기능 다용도 커버지지대에 있어서, 휴대를 위하여 서브후면커버가 단차부면에 포개어지는 상태를 설명하기 위한 도면이다.

도시된 바와 같이, 본 발명에 따른 다용도 커버지지대의 제3실시예는, 제1,2실시예에서 설명된 것과 유사한 바인더(210), 전면커버(220)와, 속지부(230)와 후면커버(240)를 포함한다.

후면커버(240)는, 접힘라인(240a)에 의하여 구획되는 메인후면커버(242)와 서브후면커버(243)로 이루어진다. 이때, 서브후면커버(243)의 단부에는 전면커버(220)의 단부가 삽입되도록 단면이 **ㅓ** 형상을 가지는 삽입편(244)이 설치된다.

또, 메인후면커버(242)의 하부측에는 수평 방향으로 단차가 짐으로써 메인후면커버(242) 보다 얇은 두께를 가지게 되는 단차부면(242a)이 형성된다. 단차부면(242a)은 서브후면커버(243)가 접힘라인(240a)을 중심으로 접혀져 포개어진 상태에서 후면커버(240)의 배면 전체가 속지부(230)와 밀착되도록 하기 위한 것으로서, 이를 위하여 서브후면커버(243)의 두께와 단차부면(242a)의 두께를 더했을 때 전체 두께가 메인후면커버(242)의 두께와 동일해지도록 한다. 본 실시예에서 단차부면(242a)은 사용상의 편리함이나 미학적인 이유로 사용하였으나 제조자의 의지에 의하여 사용하지 않을 수도 있고, 또한 서브후면커버(243)가 꺾이는 방향은 메인후면커버(242)의 안,팍 어느쪽이든 상관없다.

그리고, 바인더(210)측의 전면커버(220)와 후면커버(240)의 단부에는 속지부(230)가 보이지 않도록 하기 위하여 도 6에서 도시된 바와 같이 커버단(224)이 연결될 수도 있고, 커버단(224)은 전면커버(220)와 후면커버(240)가 열리고 닫힘에 따라 접혀질 수 있도록 주름 형상인 것이 바람직하다.

상기와 같은 구조의 다용도 커버지지대의 제3실시예의 동작을 설명한다.

본원의 다용도 커버지지대를 탁상에 세워놓고 사용하고자 할 경우에는, 도 10에 도시된 바와 같이, 접힘라인(240a)을 중심으로 메인후면커버(242)에서 서브후면커버(243)를 펼친 후, 전면커버(220)의 하단을 서브후면커버(243)에 형성된 삽입편(244)에 삽입시킨다. 그러면 다용도 커버지지대가 측부에서 보았을 때 삼각형 형태를 이루며 세워진다.

본원의 다용도 커버지지대를 휴대하고자 할 경우에는, 도 11에 도시된 바와 같이, 접힘라인(240a)을 중심으로 서브후면커버(243)를 메인후면커버(242)의 단차부면(242a)에 포갠다. 이때 단차부면(242a)의 두께는 메인후면커버(242)의 두께보다 얇으므로, 서브후면커버(243)가 단차부면(242a)에 포개어질 때 메인후면커버(242)의 두께와 동일해진다. 따라서, 단차부면(242a)에 서브후면커버(243)가 포개어진 상태에서는, 후면커버(240)의 배면 전체가 속지부(230)와 밀착되고, 이에 따라 휴대성이 좋아진다.

그 외에도 다른 기능은 제1,2실시예에서 설명된 것과 동일하므로 더 이상의 상세한 설명은 생략한다.

다음, 본 발명에 따른 다용도 커버지지대의 제4실시예를 설명한다.

도 12는 본 발명에 따른 휴대성 및 사용성을 향상시킬 수 있는 다용도 커버지지대의 제4실시예의 사시도이고, 도 13은 도 12의 휴대성이 향상된 다기능 다용도 커버지지대에 있어서, 휴대를 위하여 서브후면커버가 단차부면에 포개어지는 상태를 설명하기 위한 도면이다.

도시된 바와 같이, 본 발명에 따른 다용도 커버지지대의 제4실시예는, 제1,2실시예에서 설명된 것과 유사한 바인더(310), 전면커버(320)와, 속지부(330)와 후면커버(340)를 포함한다. 이때 후면커버(340)는, 접힘라인(340a)에 의하여 구획되는 메인후면커버(342)와 서브후면커버(343)로 이루어진다.

서브후면커버(343)의 단부와 전면커버(320)의 단부중 어느 하나에는 제1자성체가 설치되고, 서브후면커버(343)의 단부와 전면커버(320)의 단부중 다른 하나에는 제1자성체에 부착되는 제2자성체가 설치된다. 여기서 제1,2자성체중 어느 하나는 자석이고, 제1,2자성체중 다른 하나는 철편이고, 철편은 서브후면커버(343)의 단부 또는 전면커버(320)의 단부중 어느 하나에 끼어지는 클립형태를 가지는 것이 바람직하다. 그러나 제1,2자성체는 상호 부착될 수 있도록 N 극과 S 극이 대향되게 마주는 자석일 수도 있음은 물론이다.

본 실시예에서는 전면커버(320)의 단부에 자성체로서 클립형태의 철편(321)이 설치되고, 서브후면커버(343)의 단부에 자성체로서 자석편(341)이 설치된다.

또, 메인후면커버(342)의 하부측에는 수평 방향으로 단차가 짐으로써 메인후면커버(342) 보다 얇은 두께를 가지게 되는 단차부면(342a)이 형성된다. 단차부면(342a)은 서브후면커버(343)가 접힘라인(340a)을 중심으로 접혀져 포개어진 상태에서 후면커버(340)의 배면 전체가 속지부(330)와 밀착되도록 하기 위한 것으로서, 이를 위하여 서브후면커버(343)의 두께와 단차부면(342a)의 두께를 더했을 때 전체 두께가 메인후면커버(342)의 두께와 동일해지도록 한다.

본 실시예에서 단차부면(242a)은 사용상의 편리함이나 미학적인 이유로 사용하였으나, 사용하지 않을 수도 있음은 물론이다. 또 서브후면커버(343)는 메인후면커버(342)와 동일 폭으로 된 것을 예로써 설명하고 있으나, 서브후면커버(343)의 폭은 메인후면커버(342)보다 작은 폭으로 할 수 있음은 물론이다.

본원의 다용도 커버지지대를 휴대하고자 할 경우에는, 도 13에 도시된 바와 같이, 접힘라인(340a)을 중심으로 서브후면커버(343)를 메인후면커버(342)의 단차부면(342a)에 포갠다. 이때 단차부면(342a)의 두께는 메인후면커버(342)의 두께보다 얇으므로, 서브후면커버(343)가 단차부면(342a)에 포개어질 때 메인후면커버(342)의 두께와 동일해진다. 따라서, 단차부면(342a)에 서브후면커버(343)가 포개어진 상태에서는, 후면커버(340)의 배면 전체가 속지부(330)와 밀착되고, 이에 따라 휴대성이 좋아진다.

그리고, 바인더(310)측의 전면커버(320)와 후면커버(340)의 단부에는 속지부(330)가 보이지 않도록 하기 위하여 도 6에서 도시된 바와 같이 커버단(324)이 연결될 수도 있고, 커버단(324)은 전면커버(320)와 후면커버(340)가 열리고 닫힘에 따라 접혀질 수 있도록 주름 형상인 것이 바람직하다.

다음, 본 발명에 따른 다용도 커버지지대의 제5실시예를 설명한다.

도 14는 본 발명에 따른 휴대성 및 사용성을 향상시킬 수 있는 다용도 커버지지대의 제5실시예의 사시도이고, 도 15는 도 14의 휴대성 및 사용성을 향상시킬 수 있는 다용도 커버지지대가 세워질 수 있는 상태를 설명하기 위한 도면이며, 도 16은 도 15의 휴대성이 향상된 다기능 다용도 커버지지대에 있어서, 휴대를 위하여 서브전면커버 및 서브후면커버가 단차부면에 각각 포개어진 상태를 설명하기 위한 도면이다.

도시된 바와 같이, 본 발명에 따른 다용도 커버지지대의 제5실시예는, 제1,2,3실시예에서 설명된 것과 유사한 바인더(410), 전면커버(420)와, 속지부(430)와 후면커버(440)를 포함한다.

이때, 전면커버(420)는 접힘라인(420a)에 의하여 구획되는 메인전면커버(422)와 서브전면커버(423)로 이루어진다. 이때, 메인전면커버(422)의 하부측에 수평 방향으로 단차가 짐으로써 그 메인전면커버(422) 보다 얇은 두께를 가지게 되는 단차부면(422a)이 형성되고, 서브전면커버(423)가 접힘라인(420a)을 중심으로 접혀졌을 때 단차부면(422a)에 포개어진다.

후면커버(440)는 접힘라인(440a)에 의하여 구획되는 메인후면커버(442)와 서브후면커버(443)로 이루어진다. 이때, 메인후면커버(442)의 하부측에 수평 방향으로 단차가 짐으로써 그 메인후면커버(442) 보다 얇은 두께를 가지게 되는 단차부면(442a)이 형성되고, 서브후면커버(443)가 접힘라인(440a)을 중심으로 접혀졌을 때 단차부면(442a)에 포개어진다.

본 실시예에서 단차부면(422a)(442a)은 사용상의 편리함이나 미학적인 이유로 사용하였으나, 사용하지 않을 수도 있음은 물론이다. 또 서브전면커버(423)(443)는 메인전면커버(422)(442)와 동일 폭으로 된 것을 예로써 설명하고 있으나, 서브전면커버(423)(443)의 폭은 메인전면커버(422)(442)보다 작은 폭으로 할 수 있음은 물론이다.

서브전면커버(423)의 단부와 서브후면커버(443)의 단부중 어느 하나에는 제1자성체가 설치되고, 서브전면커버(423)의 단부와 서브후면커버(443)의 단부중 다른 하나에는 제1자성체에 부착되는 제2자성체가 설치된다. 여기서 제1,2자성체중 어느 하나는 자석이고, 제1,2자성체중 다른 하나는 철편이며, 철편은 서브전면커버(423)의 단부 또는 서브후면커버(443)의 단부중 어느 하나에 끼어지는 클립형태를 가지는 것이 바람직하다. 그러나 제1,2자성체는 상호 부착될 수 있도록 N극과 S극이 대향되게 마주는 자석일 수도 있음은 물론이다. 본 실시예에서는 전면후면커버(423)의 단부에 자성체로서 클립형태의 철편(421)이 설치되고, 서브후면커버(443)의 단부에 자성체로서 자석편(441)이 설치된다.

그리고, 바인더(410)측의 전면커버(420)와 후면커버(440)의 단부에는 속지부(430)가 보이지 않도록 하기 위하여 도 6에서 도시된 바와 같이 커버단(424)이 연결될 수도 있고, 커버단(424)은 전면커버(420)와 후면커버(440)가 열리고 닫힘에 따라 접혀질 수 있도록 주름 형상인 것이 바람직하다.

상기한 구조의 다용도 커버지지대의 제3실시예의 동작을 설명한다.

본원의 다용도 커버지지대를 탁상에 세워놓고 사용하고자 할 경우에는, 접힘라인(420a)(440a)을 중심으로 메인전면커버(422) 및 메인후면커버(442) 각각에서 서브전면커버(423) 및 서브후면커버(443)를 접은 후, 서브전면커버(423)의 단부 및 서브후면커버(443)의 단부에 설치된 철편(241)과 자석편(441)을 상호 접촉시키면, 다용도 커버지지대는 도 15에 도시된 바와 같이, 측부에서 보았을 때 삼각형 형태를 이루며 세워진다.

메인전면커버(422)의 하부측에는 수평 방향으로 단차가 짐으로써 메인전면커버(422) 보다 얇은 두께를 가지게 되는 단차부면(422a)이 형성된다. 단차부면(422a)은 서브전면커버(423)가 접힘라인(420a)을 중심으로 접혀져 포개어진 상태에서 전면커버(420)의 배면 전체가 속지부(430)와 밀착되도록 하기 위한 것으로서, 이를 위하여 서브후면커버(443)의 두께와 단차부면(422a)의 두께를 더했을 때 전체 두께가 메인전면커버(422)의 두께와 동일해지도록 한다.

메인후면커버(442)의 하부측에는 수평 방향으로 단차가 짐으로써 메인후면커버(442) 보다 얇은 두께를 가지게 되는 단차부면(442a)이 형성된다. 단차부면(442a)은 서브후면커버(443)가 접힘라인(440a)을 중심으로 접혀져 포개어진 상태에서 후면커버(440)의 배면 전체가 속지부(430)와 밀착되도록 하기 위한 것으로서, 이를 위하여 서브후면커버(443)의 두께와 단차부면(442a)의 두께를 더했을 때 전체 두께가 메인후면커버(442)의 두께와 동일해지도록 한다.

본원의 다용도 커버지지대를 휴대하고자 할 경우에는, 도 16에 도시된 바와 같이, 접힘라인(420a)(440a)을 중심으로 서브전면커버(423)와 서브후면커버(443) 각각을 메인전면커버(422)와 메인후면커버(442)의 단차부면(422a)(442a)에 포갠다. 이때 단차부면(422a)(442a)의 두께는 메인전면커버(422) 및 메인후면커버(442)의 두께보다 얇으므로, 서브전면커버(423) 및 서브후면커버(443) 각각이 단차부면(422a)(442a)에 포개어질 때 메인전면커버(422) 및 메인후면커버(442)의 두께와 동일해진다. 따라서, 단차부면(422a)(442a) 각각에 서브전면커버(423) 및 서브후면커버(443)가 포개어진 상태에서는, 전면커버(420) 및 후면커버(440)의 배면 전체가 속지부(430)와 밀착되고, 이에 따라 휴대성이 좋아진다.

다음, 본 발명에 따른 다용도 커버지지대의 제6실시예를 설명한다.

도 17은 본 발명에 따른 휴대성 및 사용성을 향상시킬 수 있는 다용도 커버지지대의 제6실시예의 사시도이고, 도 18은 도 17의 휴대성 및 사용성을 향상시킬 수 있는 다용도 커버지지대가 세워질 수 있는 상태를 설명하기 위한 도면이다.

도시된 바와 같이, 본 발명에 따른 다용도 커버지지대의 제6실시예는, 제1,2,3,4,5실시예에서 설명된 것과 유사한 바인더(510), 전면커버(520)와, 속지부(530)와 후면커버(540)를 포함한다.

이때, 전면커버(520)는 제5실시예에서와 같이, 접힘라인(520a)에 의하여 구획되는 메인전면커버(522)와 서브전면커버(523)로 이루어진다. 메인전면커버(522)의 하부측에 수평 방향으로 단차가 짐으로써 그 메인전면커버(522) 보다 얇은 두께를 가지게 되는 단차부면(522a)이 형성되고, 서브전면커버(523)가 접힘라인(520a)을 중심으로 접혀졌을 때 단차부면(522a)에 포개어진다.

또, 후면커버(540)는 접힘라인(540a)에 의하여 구획되는 메인후면커버(542)와 서브후면커버(543)로 이루어진다. 이때, 메인후면커버(542)의 하부측에 수평 방향으로 단차가 짐으로써 그 메인후면커버(542) 보다 얇은 두께를 가지게 되는 단차부면(542a)이 형성되고, 서브후면커버(543)가 접힘라인(540a)을 중심으로 접혀졌을 때 단차부면(542a)에 포개어진다.

본 실시예에서 단차부면(522a)(542a)은 사용상의 편리함이나 미학적인 이유로 사용하였으나, 사용하지 않을 수도 있음은 물론이다. 또 서브전후면커버(523)(543)는 메인전후면커버(522)(542)와 동일 폭으로 된 것을 예로써 설명하고 있으나, 서브전후면커버(523)(543)의 폭은 메인전후면커버(522)(542)보다 작은 폭으로 할 수 있음은 물론이다.

제6실시예에서는, 제1,2자성체가 서브전면커버(523) 및 서브후면커버(543)의 단부가 아닌 서브전면커버(523) 및 서브후면커버(543)의 내부에 완전히 몰입되어 외부에서 보이지 않게 설치될 수도 있다. 여기서, 제1,2자성체중 어느 하나는 자석이고 제1,2자성체중 다른 하나는 철편으로 구현되는데, 제1,2자성체는 상호 부착될 수 있도록 N 극과 S 극이 대향되게 마주는 자석일 수도 있다. 본 실시예에서는 전면후면커버(523)의 단부에 자성체로서 철편(521)이 설치되고, 서브후면커버(543)의 단부에 자성체로서 자석편(541)이 설치된다.

그리고, 바인더(510)측의 전면커버(520)와 후면커버(540)의 단부에는 속지부(530)가 보이지 않도록 하기 위하여 도 6에서 도시된 바와 같이 커버단(524)이 연결될 수도 있고, 커버단(524)은 전면커버(520)와 후면커버(540)가 열리고 닫힘에 따라 접혀질 수 있도록 주름 형상인 것이 바람직하다.

상기한 구조에 의하여, 본원의 다용도 커버지지대를 탁상에 세워놓고 사용하고자 할 경우에는, 접힘라인(520a)(540a)을 중심으로 메인전면커버(522) 및 메인후면커버(542) 각각에서 서브전면커버(523) 및 서브후면커버(543)를 접은 후, 서브전면커버(523)와 서브후면커버(543)를 포개게 되면, 각각의 서브전면커버(523) 및 서브후면커버(543)에 내장된 철편(521)과 자석편(541)이 상호 부착되어, 다용도 커버지지대는 도 18에 도시된 바와 같이, 측부에서 보았을 때 삼각형 형태를 이루며 세워진다.

다음, 본 발명에 따른 다용도 커버지지대의 제7실시예를 설명한다.

도 19는 본 발명에 따른 휴대성 및 사용성을 향상시킬 수 있는 다용도 커버지지대의 제7실시예의 사시도이다.

도시된 바와 같이, 본 발명에 따른 다용도 커버지지대의 제7실시예는, 제1,2,3,4,5실시예에서 설명된 것과 유사한 바인더(610), 전면커버(620)와, 속지부(630)와 후면커버(640)를 포함한다.

전면커버(620)에는 제1자석편(621)이 설치되고, 후면커버(640)의 하단에는 제1,2접힘라인(640a)(640b)에 의하여 접혀지며 제1후면커버(640)보다 작은 폭을 가지는 제1,2서브후면커버(643)(644)가 연결되며, 제2서브후면커버(643)의 단부에는 제1자석편(621)에 부착되는 제1철편(641)이 설치된다. 이때, 전면커버(620)의 하단에는 제1철편(641)이 부착될 수 있는 제2자석편(622)이 설치되고, 전면커버(620)의 하단에는 철편(641)이 내장되도록 클립형태의 제2철편(623)이 설치된다. 그리고, 바인더(610)측의 전면커버(620)와 후면커버(640)의 단부에는 속지부(630)가 보이지 않도록 하기 위하여 도 6에서 도시된 바와 같이 커버단(624)이 연결될 수도 있고, 커버단(624)은 전면커버(620)와 후면커버(640)가 열리고 닫힘에 따라 접혀질 수 있도록 주름 형상인 것이 바람직하다.

여기서 전면커버(620)에 제1자석편(621)을 설치하고, 제2서브후면커버(643)에 제1자석편(621)에 부착되는 제1철편(641)을 사용하고 있으나, 제1자석편(621) 및 제1철편(641)은 상호 착탈될 수 있는 버튼으로 구현될 수 있음은 물론이고, 자석편에 부착되는 것으로서 철편을 사용하지 않고 자석을 사용할 수도 있다.

또한 제1,2서브후면커버(643)(644)가 제1후면커버(640)보다 작은 폭으로 형성되었으나, 제1후면커버(640)와 동일 폭으로도 구현할 수 있음은 물론이다.

제1상기한 구조의 다용도 커버지지대의 동작은 이미 설명된 실시예들과 유사하므로 더 이상의 설명은 생략한다.

상기한 제1 내지 제7실시예들에 있어서, 전면커버와 후면커버를 바인딩하는 바인더로 코일 스프링을 사용한 것으로 설명되고 있으나, 코일 스프링을 대체할 수 있는 다양한 구조로도 구현할 수 있다.

또한 상기한 제1 내지 제7실시예들에 기재된 발명은, 속지의 종류에 따라서 달력, 다이어리, 앨범, 도서, 노트북, 각종 제품의 샘플홀더(타일이나 벽지등), 명함꽂이 등등 다양한 제품에 응용될 수도 있다.

본 발명은 도면에 도시된 일 실시예를 참고로 설명되었으나 이는 예시적인 것에 불과하며, 본 기술 분야의 통상의 지식을 가진 자라면 이로부터 다양한 변형 및 균등한 타 실시예가 가능하다는 점을 이해할 것이다.

### 발명의 효과

상기한 바와 같이, 본 발명에 따른 휴대성 및 사용성을 향상시킬 수 있는 다용도 커버지지대에 따르면, 필요에 따라서 다양한 기능을 스케줄러나 탁상위에 세워놓는 캘린더, 또는 메모장이나 노트, 명함첩이나 주소록, 책이나 사진첩등에 적용할 수 있어, 그들의 휴대성 및 사용성을 향상시킬 수 있다.

또한 다용도 커버지지대를 특정 형태로 유지할 수 있도록 탈부착되는 철편이나 자석편이 전면커버와 후면커버 내부에 완전히 내장할 경우 외부에서 보이지 않으므로, 전체적인 모양이 심플하고 고급스럽게 보인다는 효과가 있다.

### 도면의 간단한 설명

도 1은 본 발명에 따른 휴대성 및 사용성을 향상시킬 수 있는 다용도 커버지지대의 제1실시예의 사시도,

도 2는 도 1의 휴대성 및 사용성을 향상시킬 수 있는 다용도 커버지지대가 세워질 수 있는 상태를 설명하기 위한 도면,

도 3은 도 1의 휴대성이 향상된 다기능 다용도 커버지지대에 있어서, 휴대를 위하여 제2서브후면커버가 전면커버에 포개어지는 상태를 설명하기 위한 도면,

도 4는 도 1의 휴대성 및 사용성을 향상시킬 수 있는 다용도 커버지지대에 있어서, 빈번한 사용을 위하여 제1,2서브후면커버가 메인후면커버에 포개어진 상태를 설명하기 위한 도면,

도 5는 도 1의 휴대성 및 사용성을 향상시킬 수 있는 다용도 커버지지대에 있어서, 제2서브후면커버의 폭이 메인후면커버의 폭보다 작은 것을 설명하기 위한 도면.

도 6은 도 1의 휴대성이 향상된 다기능 다용도 커버지지대에 있어서, 속지부가 보이지 않도록 하기 위한 커버단을 설명하기 위한 도면,

도 7은 본 발명에 따른 휴대성 및 사용성을 향상시킬 수 있는 다용도 커버지지대의 제2실시예의 사시도,

도 8은 도 7의 휴대성 및 사용성을 향상시킬 수 있는 다용도 커버지지대에 있어서, 제2서브후면커버의 폭이 메인후면커버의 폭보다 작은 것을 설명하기 위한 도면.

도 9는 본 발명에 따른 휴대성 및 사용성을 향상시킬 수 있는 다용도 커버지지대의 제3실시예의 사시도,

도 10은 도 9의 휴대성 및 사용성을 향상시킬 수 있는 다용도 커버지지대가 세워질 수 있는 상태를 설명하기 위한 도면,

도 11은 도 9의 휴대성이 향상된 다기능 다용도 커버지지대에 있어서, 휴대를 위하여 서브후면커버가 단차부면에 포개어지는 상태를 설명하기 위한 도면,

도 12는 본 발명에 따른 휴대성 및 사용성을 향상시킬 수 있는 다용도 커버지지대의 제4실시예의 사시도,

도 13은 도 12의 휴대성이 향상된 다기능 다용도 커버지지대에 있어서, 휴대를 위하여 서브후면커버가 단차부면에 포개어지는 상태를 설명하기 위한 도면,

도 14는 본 발명에 따른 휴대성 및 사용성을 향상시킬 수 있는 다용도 커버지지대의 제5실시예의 사시도,

도 15는 도 14의 휴대성 및 사용성을 향상시킬 수 있는 다용도 커버지지대가 세워질 수 있는 상태를 설명하기 위한 도면,

도 16은 도 15의 휴대성이 향상된 다기능 다용도 커버지지대에 있어서, 휴대를 위하여 서브전면커버 및 서브후면커버가 단차부면에 각각 포개어진 상태를 설명하기 위한 도면,

도 17은 본 발명에 따른 휴대성 및 사용성을 향상시킬 수 있는 다용도 커버지지대의 제6실시예의 사시도,

도 18은 도 17의 휴대성 및 사용성을 향상시킬 수 있는 다용도 커버지지대가 세워질 수 있는 상태를 설명하기 위한 도면,

도 19는 본 발명에 따른 휴대성 및 사용성을 향상시킬 수 있는 다용도 커버지지대의 제7실시예의 사시도,

도 20은 도 19의 휴대성이 향상된 다기능 다용도 커버지지대에 있어서, 휴대를 위하여 제2서브후면커버가 전면커버에 포개어지는 상태를 설명하기 위한 도면.

<도면 중 주요부분에 대한 부호의 설명>

10 ... 바인더 20 ... 전면커버

21 ... 제1철편 22 ... 제2철편

24 ... 커버단 30 ... 속지부

40 ... 후면커버 40a, 40b ... 제1,2접힘라인

41 ... 자석편 42 ... 메인후면커버



43 ... 제1서브후면커버 44 ... 제2서브후면커버  
 45 ... 제3첼편 46a, 46b ... 부착부재  
 110 ... 바인더 120 ... 전면커버  
 121 ... 제1자석편 122 ... 제2자석편  
 124 ... 커버단 130 ... 속지부  
 140 ... 후면커버 140a, 140b ... 제1,2접힘라인  
 141 ... 첼편 142 ... 메인후면커버  
 143 ... 제1서브후면커버 144 ... 제2서브후면커버  
 145 ... 제3자석편 146a, 146b ... 부착부재  
 210 ... 바인더 220 ... 전면커버  
 224 ... 커버단 230 ... 속지부  
 240 ... 후면커버 240a ... 접힘라인  
 242 ... 메인후면커버 242a ... 단차부면  
 243 ... 서브후면커버 244 ... 삼입편  
 310 ... 바인더 320 ... 전면커버  
 321 ... 첼편 324 ... 커버단  
 330 ... 속지부 340 ... 후면커버  
 340a ... 접힘라인 341 ... 자석  
 342 ... 메인후면커버 342a ... 단차부면  
 343 ... 서브후면커버  
 410 ... 바인더 420 ... 전면커버  
 420a ... 접힘라인 421 ... 첼편  
 422 ... 메인전면커버 422a ... 단차부면  
 423 ... 서브전면커버 424 ... 커버단  
 430 ... 속지부 440 ... 후면커버  
 440a ... 접힘라인 441 ... 자석  
 442 ... 메인후면커버 442a ... 단차부면

443 ... 서브후면커버

510 ... 바인더 520 ... 전면커버

520a ... 접힘라인 521 ... 철판

522 ... 메인전면커버 522a ... 단차부면

523 ... 서브전면커버 524 ... 커버단

530 ... 속지부 540 ... 후면커버

540a ... 접힘라인 541 ... 자석

542 ... 메인후면커버 542a ... 단차부면

543 ... 서브후면커버

610 ... 바인더 620 ... 전면커버

621 ... 제1자석편 622 ... 제2자석편

623 ... 제2철판 630 ... 속지부

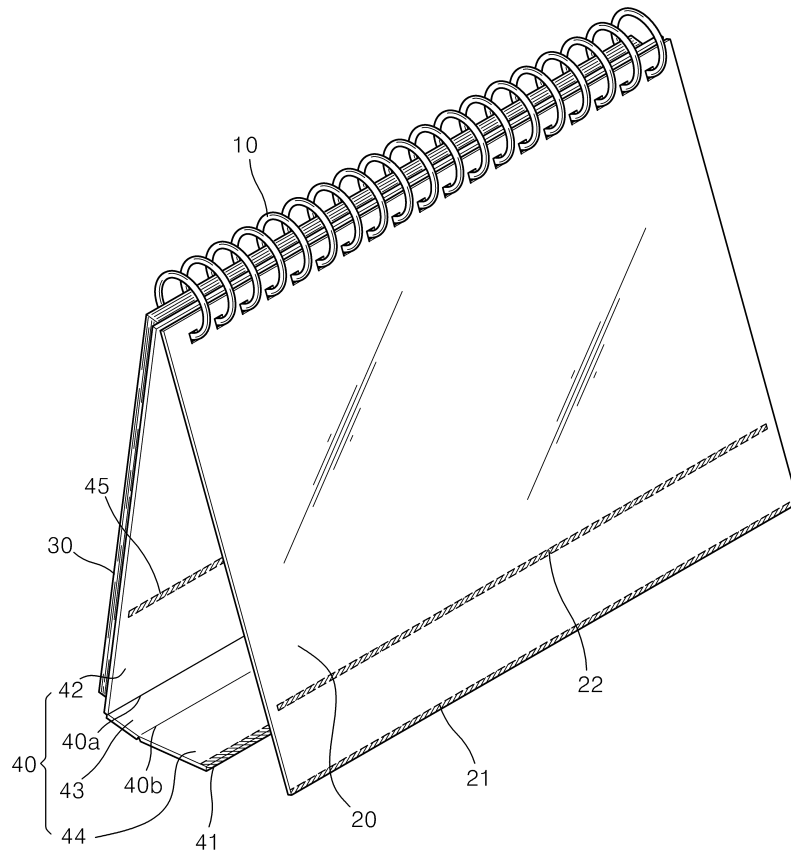
624 ... 커버단 640 ... 후면커버

640a, 640b ... 제1,2접힘라인 641 ... 제1철판

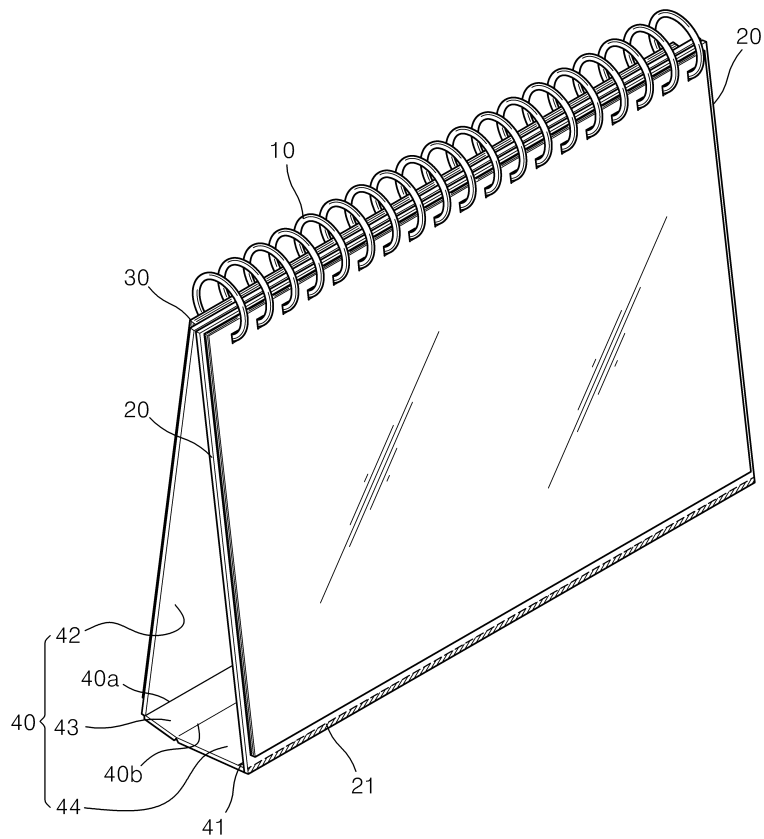
643, 644 ... 제1,2서브후면커버

도면

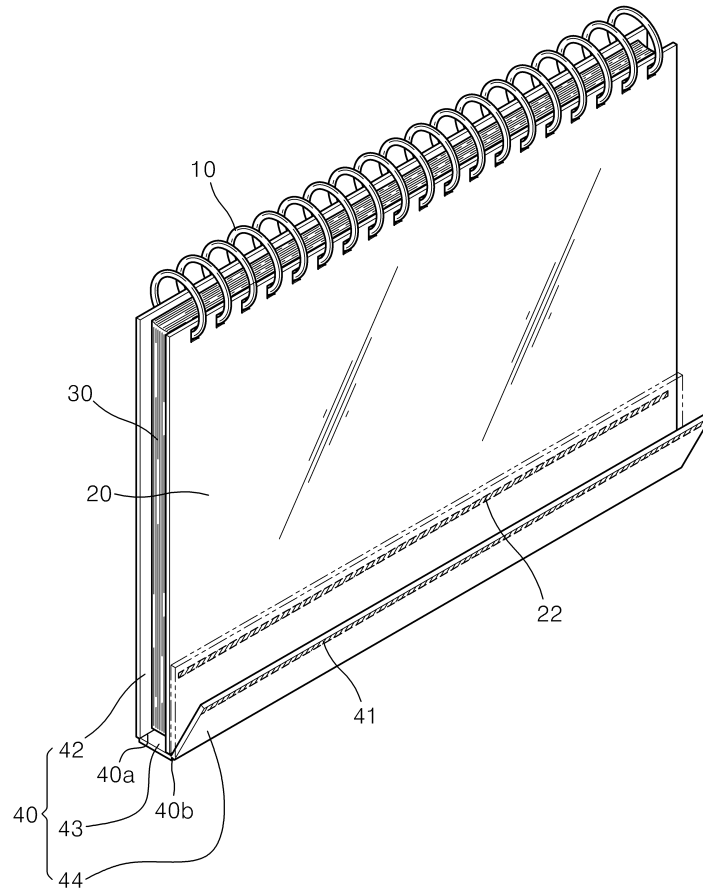
도면1



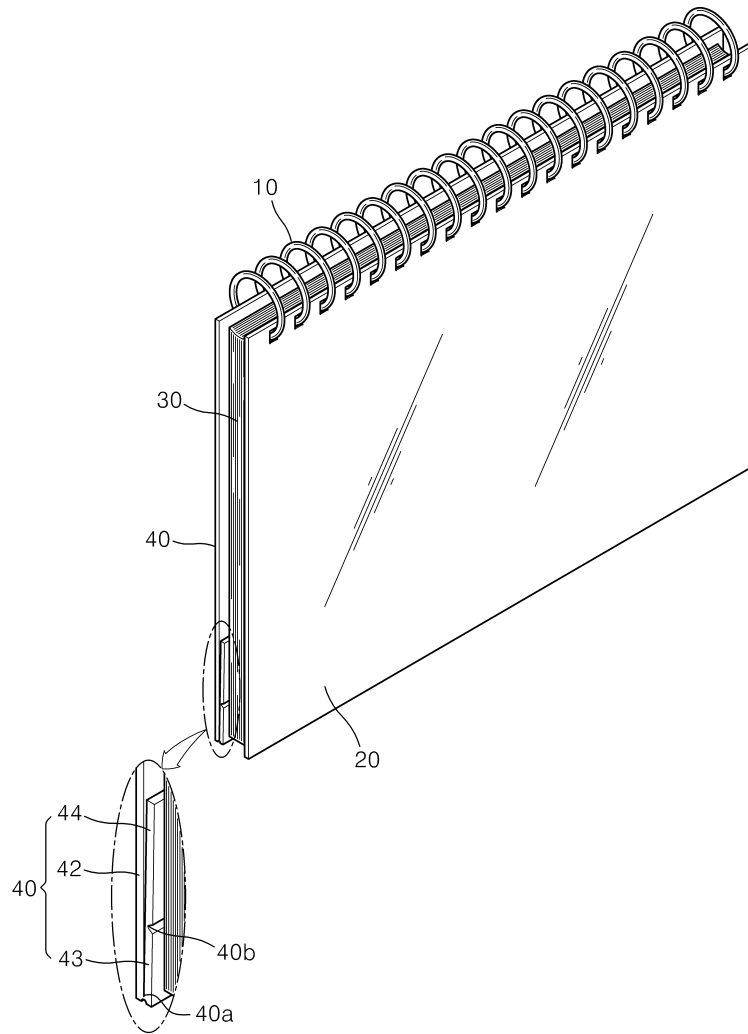
도면2



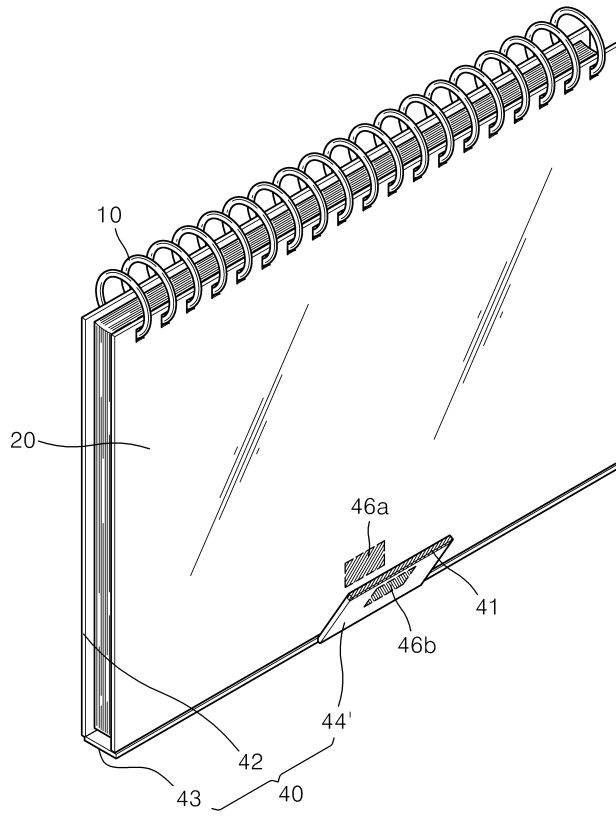
도면3



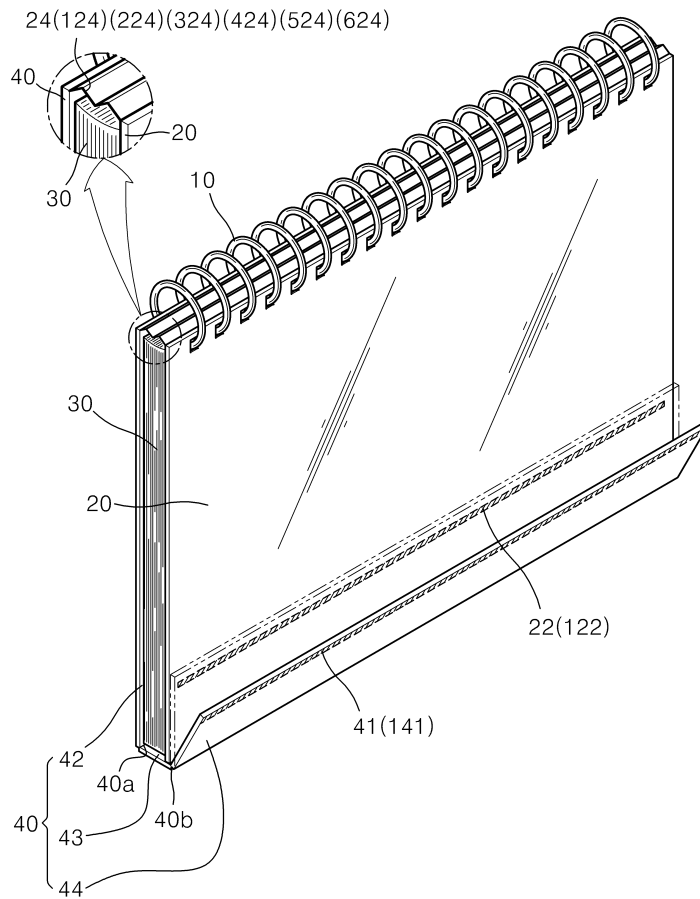
도면4



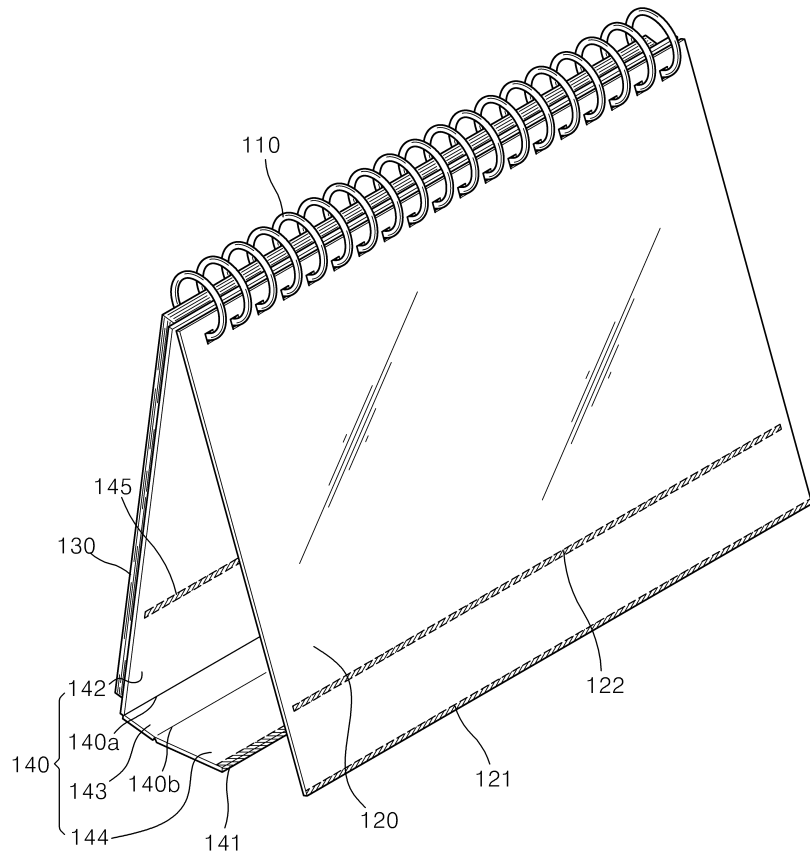
도면5



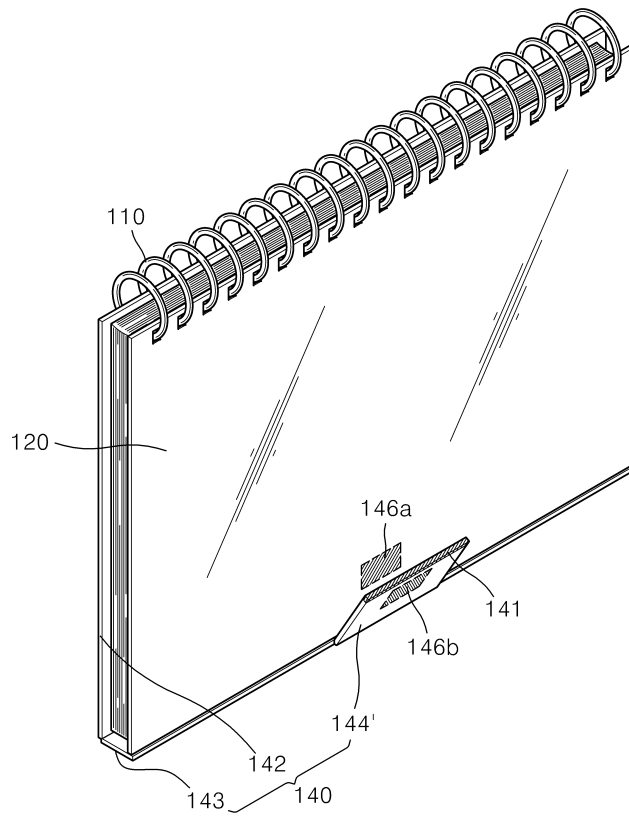
도면6



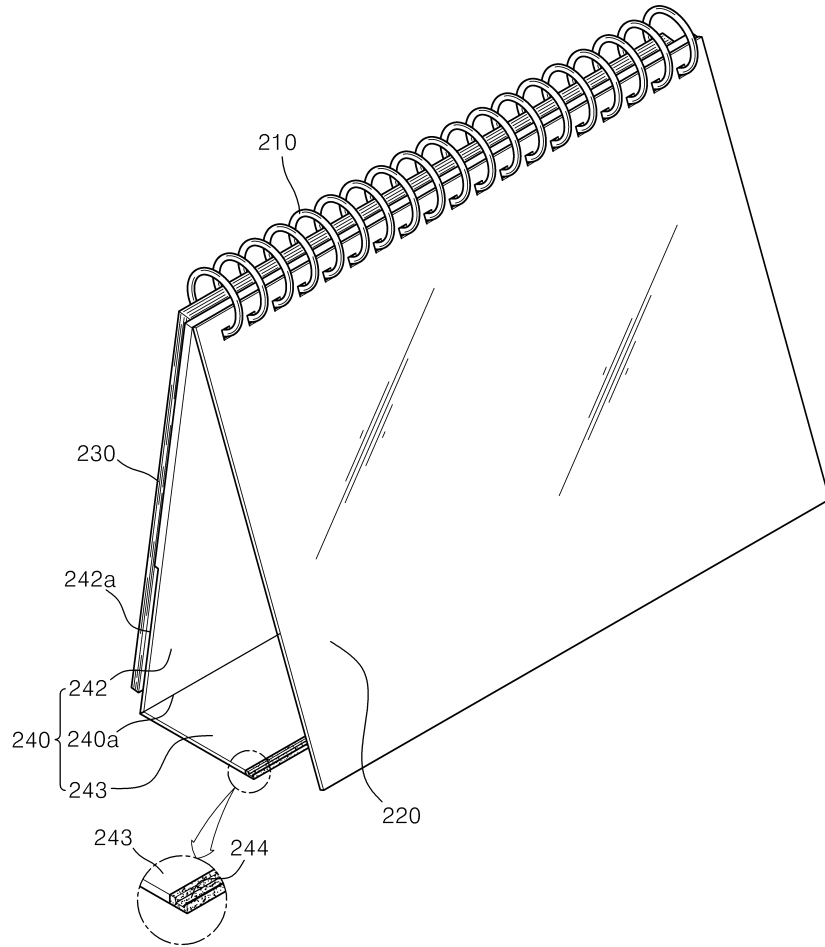
도면7



도면8

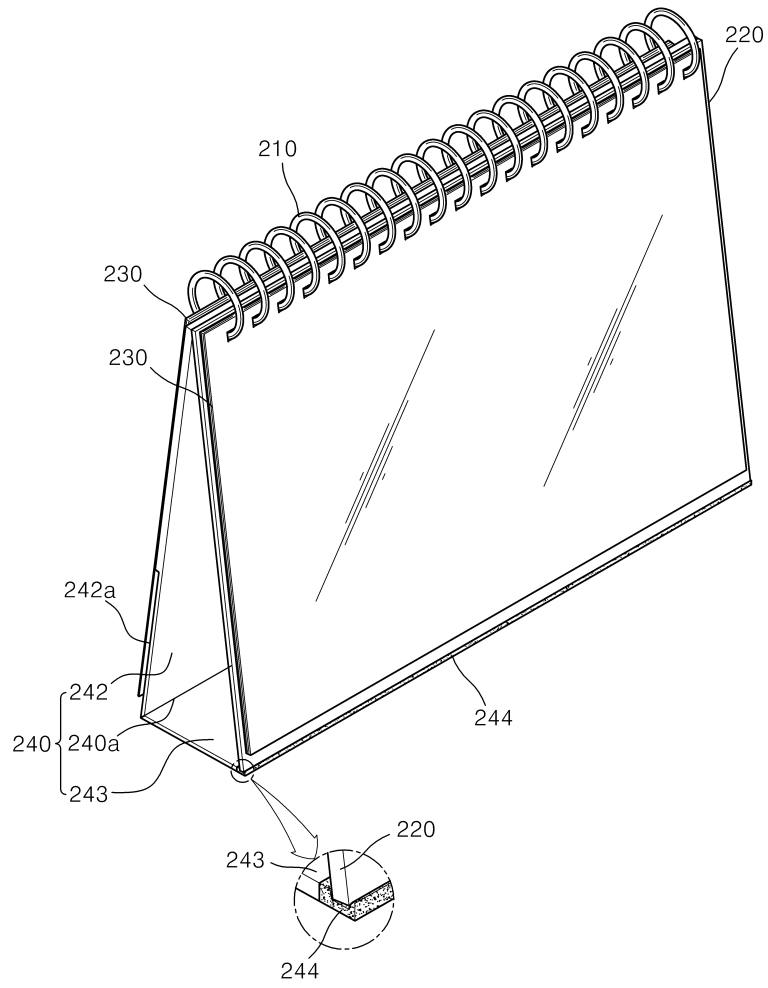


도면9

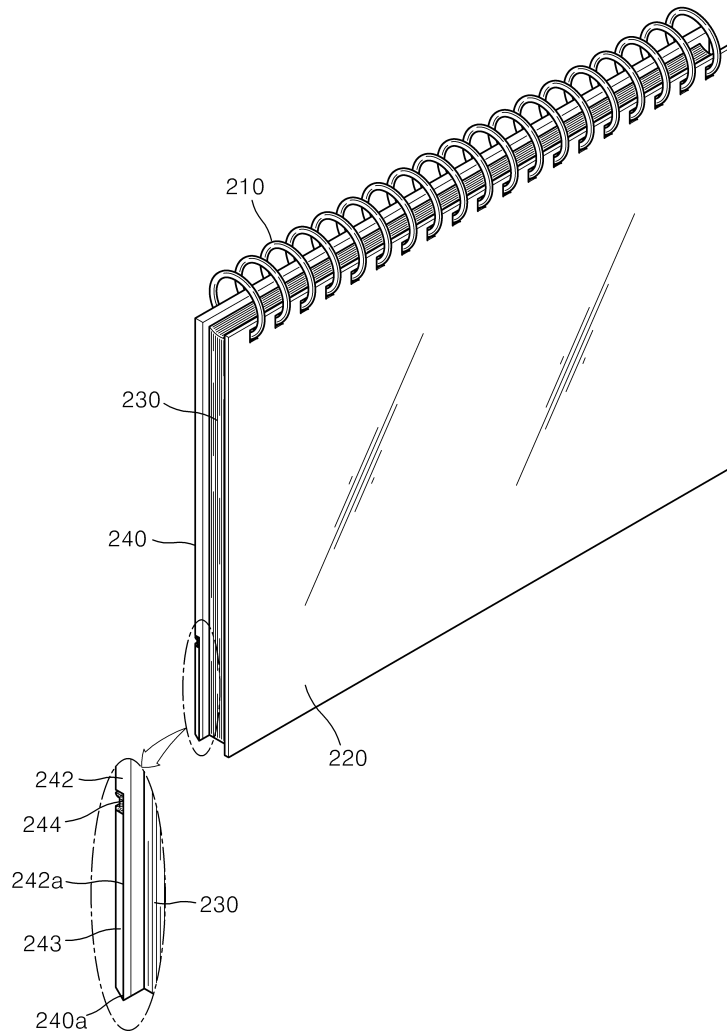




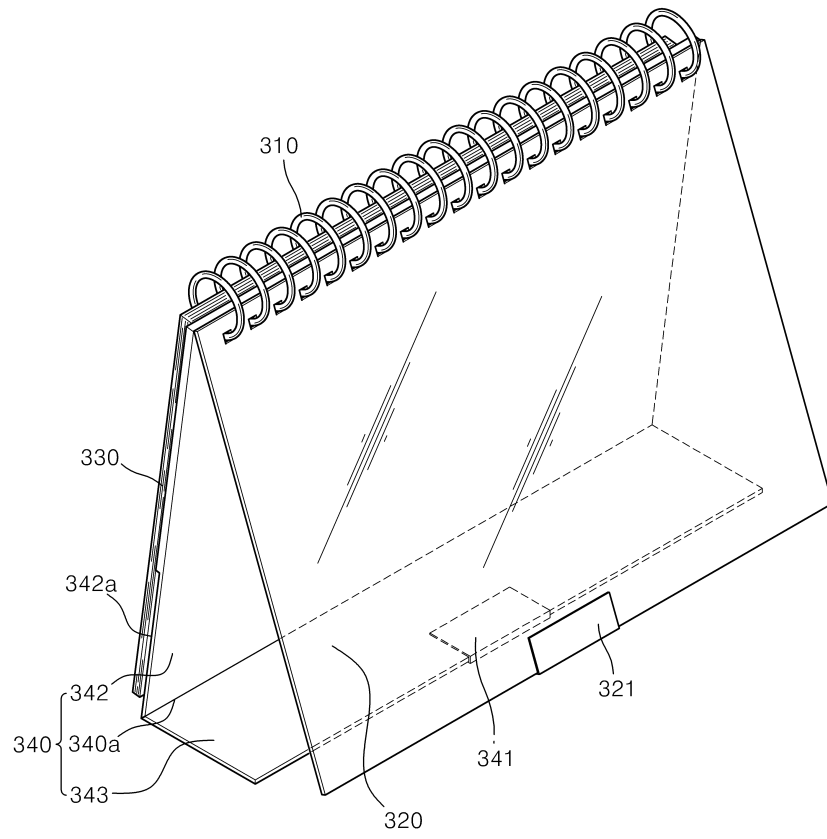
도면10



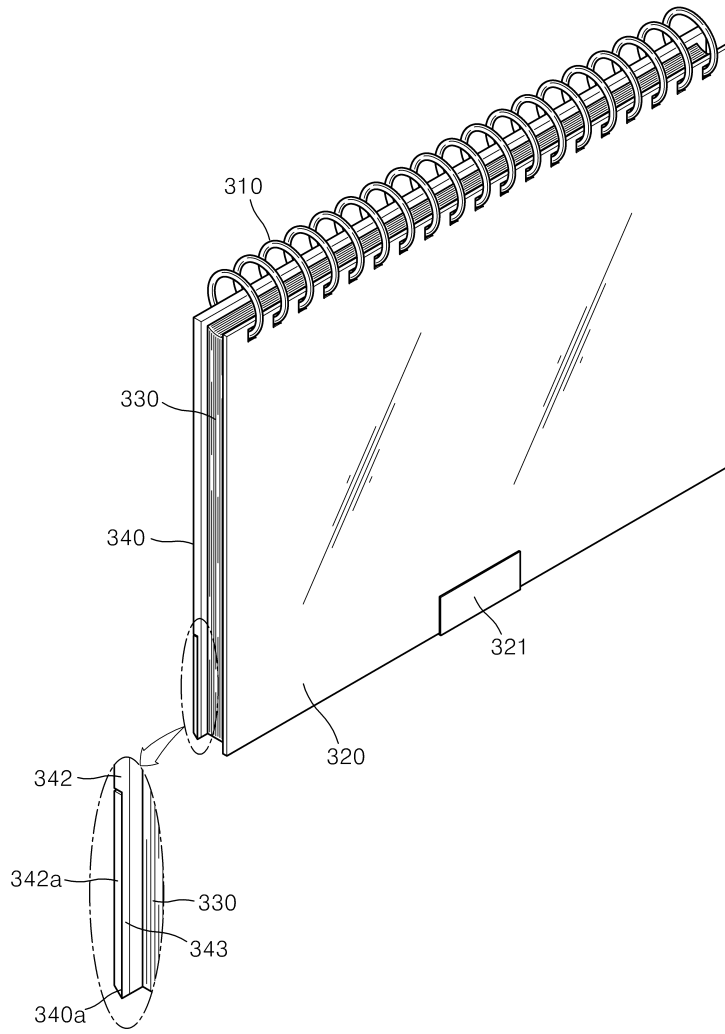
도면11



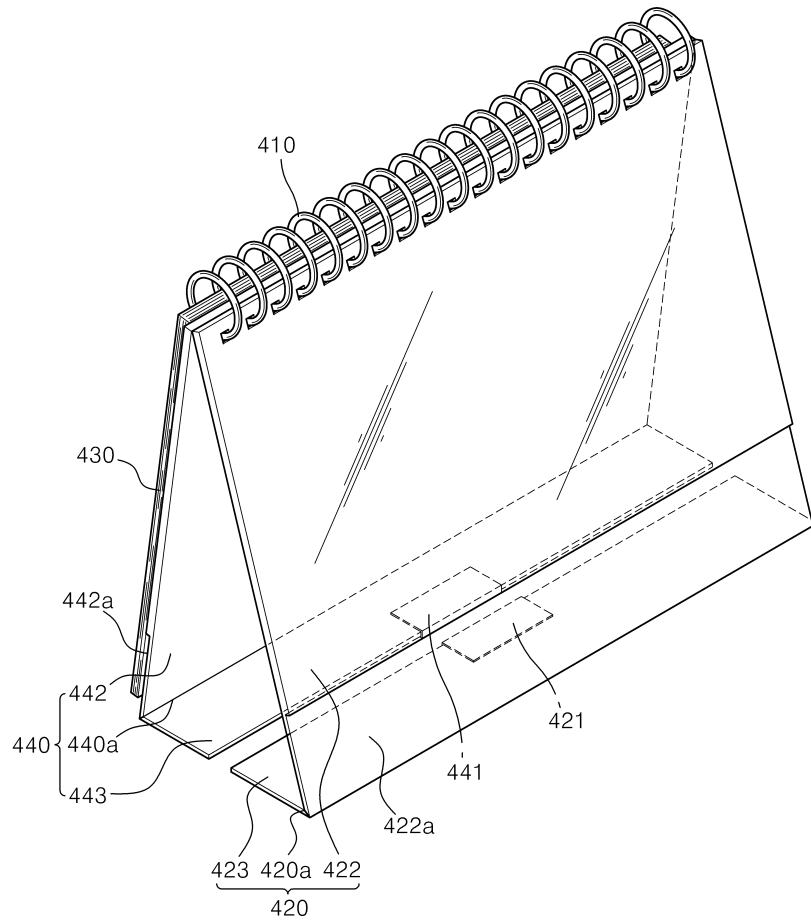
도면12



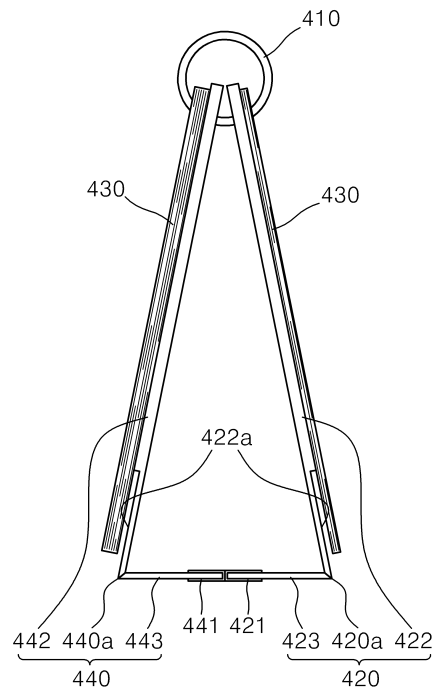
도면13



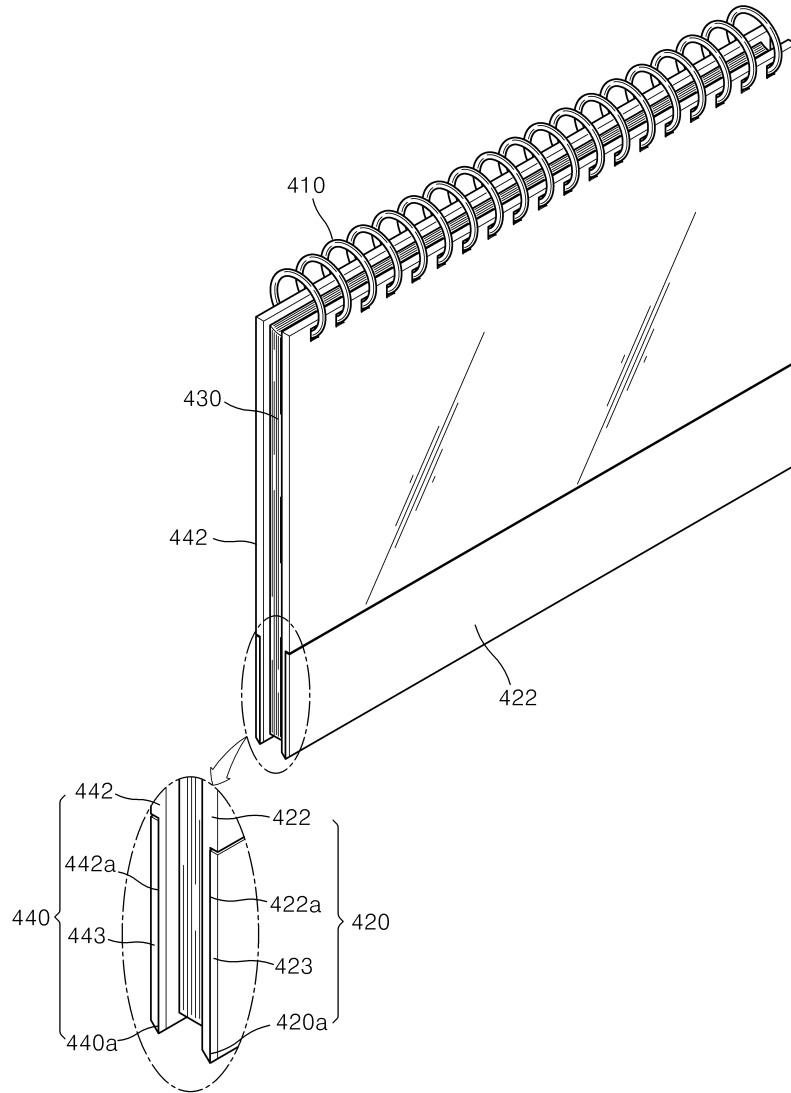
도면14



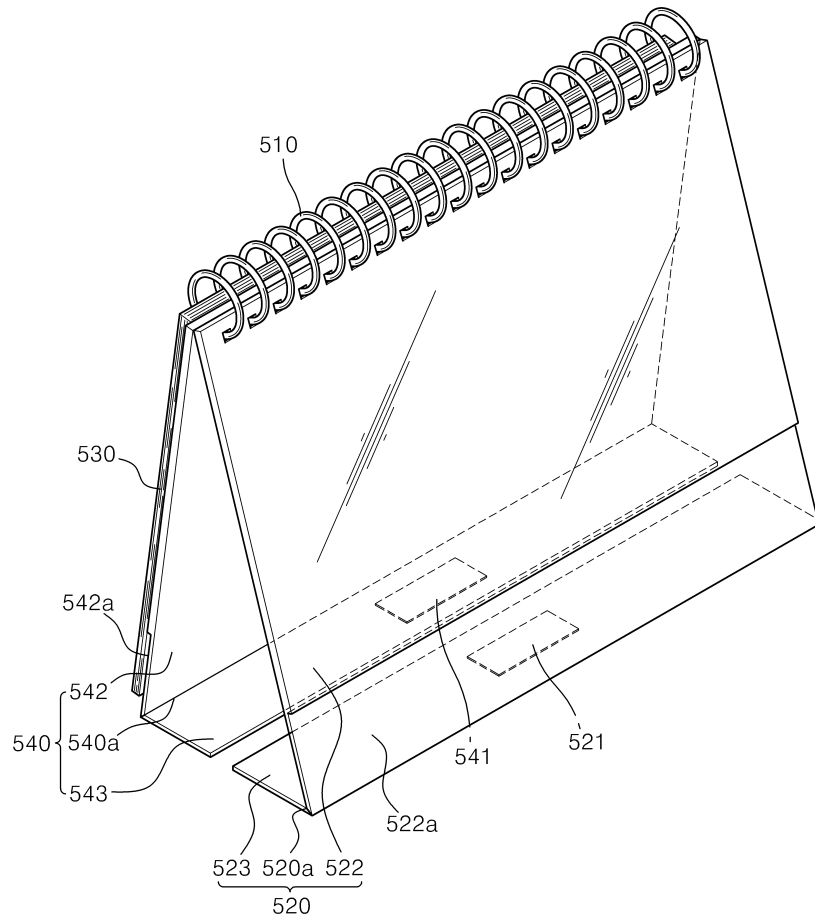
도면15



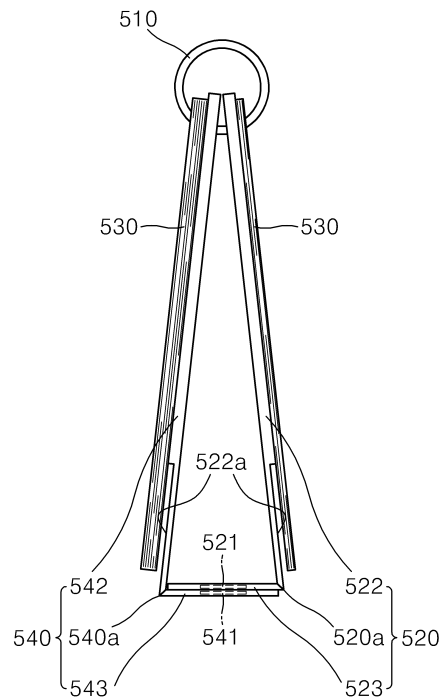
도면16



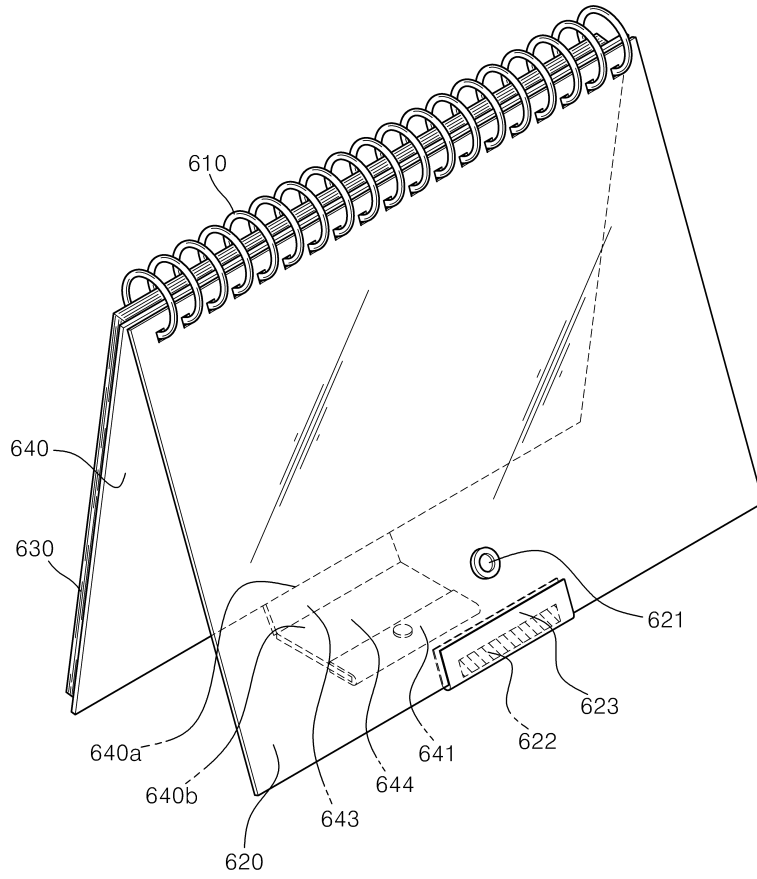
도면17



도면18



도면19



도면20

