



(12)实用新型专利

(10)授权公告号 CN 205514285 U

(45)授权公告日 2016.08.31

(21)申请号 201620180897.5

(22)申请日 2016.03.09

(73)专利权人 平湖市欧文洁具有限公司

地址 314200 浙江省嘉兴市平湖市新埭镇
洁具工业城

(72)发明人 施金龙

(74)专利代理机构 杭州千克知识产权代理有限公司 33246

代理人 吴辉辉

(51) Int. Cl.

A47K 3/20(2006.01)

A47K 3/36(2006.01)

(ESM)同样的发明创造已同日申请发明专利

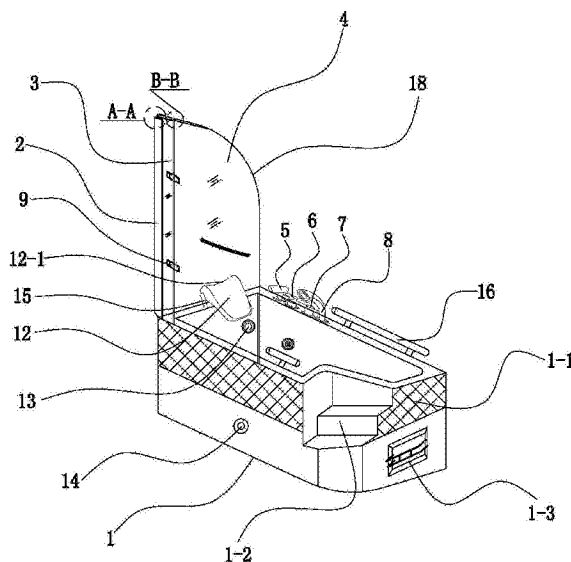
权利要求书1页 说明书3页 附图2页

(54)实用新型名称

一种带挡水屏的多功能浴缸

(57)摘要

本实用新型涉及一种带挡水屏的多功能浴缸,包括浴缸本体和头枕本体;头枕本体布设于浴缸本体上;浴缸本体的另一侧固定设置有挡水屏装置,所述挡水屏装置包括连接柱、固定玻璃和屏风玻璃;固定玻璃通过玻璃门合页装置并带动屏风玻璃转动;固定玻璃与屏风玻璃之间还设有防水装置;防水装置包括第一防水条和第二防水条;第一防水条用于卡合固定玻璃,第二防水条用于卡合屏风玻璃;本实用新型结构简单合理,设置头枕本体,可以使沐浴者能按最佳的舒适状态洗浴,其结构简单、使用方便;设置挡水屏装置,可有效防止洗浴时浴缸内水外溅,保证地面干燥,避免打滑,安全可靠。



1. 一种带挡水屏的多功能浴缸,其特征在于:包括浴缸本体(1)和头枕本体(12);头枕本体(12)布设于浴缸本体(1)上;所述浴缸本体(1)一侧的上边缘上依次设有水龙头(5)、热水开关(6)、切换装置(7)和手柄喷雾装置(8);浴缸本体(1)的另一侧固定设置有挡水屏装置,所述挡水屏装置包括连接柱(2)、固定玻璃(3)和屏风玻璃(4);连接柱(2)下端与浴缸本体(1)固定连接,连接柱(2)右端纵向设置有卡槽(2-1);固定玻璃(3)的一端与卡槽(2-1)卡接固定,另一端通过至少两个玻璃门合页装置(9)连接屏风玻璃(4);固定玻璃(3)通过玻璃门合页装置(9)并带动屏风玻璃(4)转动;固定玻璃(3)与屏风玻璃(4)之间还设有防水装置;防水装置包括第一防水条(10)和第二防水条(11);第一防水条(10)用于卡合固定玻璃(3),第二防水条(11)用于卡合屏风玻璃(4)。

2. 根据权利要求1所述的一种带挡水屏的多功能浴缸,其特征在于:所述头枕本体(12)下方的浴缸本体(1)内侧壁上设置有若干旋转按摩喷嘴(13);浴缸本体(1)的底部设有一个旋钮排水开关(14)。

3. 根据权利要求2所述的一种带挡水屏的多功能浴缸,其特征在于:所述头枕本体(12)的正面为内凹形状的圆弧面(12-1),所述头枕本体(12)的下方安装有至少两根支撑杆(15),支撑杆(15)固定于浴缸本体(1)的上边沿上。

4. 根据权利要求1或2或3所述的一种带挡水屏的多功能浴缸,其特征在于:所述浴缸本体(1)的左右上边沿均设置有扶手(16)。

5. 根据权利要求1或2或3所述的一种带挡水屏的多功能浴缸,其特征在于:所述浴缸本体(1)的上部为透明玻璃区域(1-1),该透明玻璃区域(1-1)的高度为浴缸本体(1)高度的1/2。

6. 根据权利要求1或2或3所述的一种带挡水屏的多功能浴缸,其特征在于:所述浴缸本体(1)的端部呈台阶状体(1-2),台阶状体(1-2)的左侧设有放置架(1-3),该放置架(1-3)形成于浴缸本体(1)内。

7. 根据权利要求1所述的一种带挡水屏的多功能浴缸,其特征在于:所述固定玻璃(3)的上端连接有横梁(17),横梁(17)卡接于连接柱(2)内,横梁(17)的上端面与屏风玻璃(4)处于同一水平面内。

8. 根据权利要求1或7所述的一种带挡水屏的多功能浴缸,其特征在于:所述屏风玻璃(4)的外端中上部呈弧状体(18)。

一种带挡水屏的多功能浴缸

技术领域

[0001] 本实用新型属于卫浴技术领域,具体涉及一种带挡水屏的多功能浴缸。

背景技术

[0002] 随着人们物质生活水平的日益提高,人们对浴缸等洁浴产品提出了更高要求,人们开始把洗澡这种传统意义上的生活行为逐步发展成为有内涵的,具有保健、养生、休闲等功能,进而提高了对现实生活的追求。

[0003] 现有的浴缸,功能都比较单一,使用效率低,同时,浴缸的缸体形状基本都是传统的形状结构,对于需要沐浴时间长的人来说,如何躺着沐浴是一个需要解决的问题,同时,在洗浴时,浴缸中的水容易溅出到浴缸外部,不但溅湿卫生间,而且因地面积水,容易引起打滑。

[0004] 针对上述技术问题,故需要进行改进。

实用新型内容

[0005] 本实用新型是为了克服上述现有技术中的缺陷,提供一种结构简单,能方便人体长时间沐浴,并且防止洗浴时浴缸内水外溅,使用方便的带挡水屏的多功能浴缸。

[0006] 为了达到以上目的,本实用新型所采用的技术方案是:一种带挡水屏的多功能浴缸,其特征在于:包括浴缸本体和头枕本体;头枕本体布设于浴缸本体上;所述浴缸本体一侧的上边缘上依次设有水龙头、热水开关、切换装置和手柄喷雾装置;浴缸本体的另一侧固定设置有挡水屏装置,所述挡水屏装置包括连接柱、固定玻璃和屏风玻璃;连接柱下端与浴缸本体固定连接,连接柱右端纵向设置有卡槽;固定玻璃的一端与卡槽卡接固定,另一端通过至少两个玻璃门合页装置连接屏风玻璃;固定玻璃通过玻璃门合页装置并带动屏风玻璃转动;固定玻璃与屏风玻璃之间还设有防水装置;防水装置包括第一防水条和第二防水条;第一防水条用于卡合固定玻璃,第二防水条用于卡合屏风玻璃。

[0007] 作为本实用新型的一种优选方案,所述头枕本体下方的浴缸本体内侧壁上设置有若干旋转按摩喷嘴;浴缸本体的底部设有一个旋钮排水开关。

[0008] 作为本实用新型的一种优选方案,所述头枕本体的正面为内凹形状的圆弧面,所述头枕本体的下方安装有至少两根支撑杆,支撑杆固定于浴缸本体的上边沿上。

[0009] 作为本实用新型的一种优选方案,所述浴缸本体的左右上边沿均设置有扶手。

[0010] 作为本实用新型的一种优选方案,所述浴缸本体的上部为透明玻璃区域,该透明玻璃区域的高度为浴缸本体高度的1/2。

[0011] 作为本实用新型的一种优选方案,所述浴缸本体的端部呈台阶状体,台阶状体的左侧设有放置架,该放置架形成于浴缸本体内。

[0012] 作为本实用新型的一种优选方案,所述固定玻璃的上端连接有横梁,横梁卡接于连接柱内,横梁的上端面与屏风玻璃处于同一水平面内。

[0013] 作为本实用新型的一种优选方案,所述屏风玻璃的外端中上部呈弧状体。

[0014] 本实用新型的有益效果是：本实用新型结构简单合理，设置头枕本体，可以使沐浴者能按最佳的舒适状态洗浴，其结构简单、使用方便；设置挡水屏装置，可有效防止洗浴时浴缸内水外溅，保证地面干燥，避免打滑，安全可靠，同时设置防水条，防水条可以很好的和屏风玻璃与固定玻璃匹配，从而避免了淋浴时，淋浴房内溅落的水滴到淋浴房外。

附图说明

[0015] 图1是本实用新型实施例结构示意图。

[0016] 图2是本实用新型实施例A-A剖视图。

[0017] 图3是本实用新型实施例B-B剖视图。

[0018] 图中附图标记：浴缸本体1，透明玻璃区域1-1，台阶状体1-2，放置架1-3，连接柱2，卡槽2-1，固定玻璃3，屏风玻璃4，水龙头5，热水开关6，切换装置7，手柄喷雾装置8，玻璃门合页装置9，第一防水条10，第二防水条11，头枕本体12，旋转按摩喷嘴13，旋钮排水开关14，支撑杆15，扶手16，横梁17，弧状体18。

具体实施方式

[0019] 下面结合附图对本实用新型实施例作详细说明。

[0020] 实施例：如图1-3所示，一种带挡水屏的多功能浴缸，包括浴缸本体1和头枕本体12；头枕本体12布设于浴缸本体1上；所述浴缸本体1一侧的上边缘上依次设有水龙头5、热水开关6、切换装置7和手柄喷雾装置8；浴缸本体1的另一侧固定设置有挡水屏装置，所述挡水屏装置包括连接柱2、固定玻璃3和屏风玻璃4；连接柱2下端与浴缸本体1固定连接，连接柱2右端纵向设置有卡槽2-1；固定玻璃3的一端与卡槽2-1卡接固定，另一端通过至少两个玻璃门合页装置9连接屏风玻璃4；固定玻璃3通过玻璃门合页装置9并带动屏风玻璃4转动；固定玻璃3与屏风玻璃4之间还设有防水装置；防水装置包括第一防水条10和第二防水条11；第一防水条10用于卡合固定玻璃3，第二防水条11用于卡合屏风玻璃4；屏风玻璃4可沿着两个玻璃门合页装置9转动，可避免转动时带来噪声，结构简单，装拆方便，清洁容易，可有效防止洗浴时浴缸内水外溅，保证地面干燥，避免打滑，安全可靠。

[0021] 头枕本体12下方的浴缸本体1内侧壁上设置有若干旋转按摩喷嘴13；浴缸本体1的底部设有一个旋钮排水开关14；旋转按摩喷嘴13可以在使用者躺在浴缸中时，对使用者的背部进行按摩。

[0022] 所述头枕本体12的正面为内凹形状的圆弧面12-1，所述头枕本体12的下方安装有至少两根支撑杆15，支撑杆15固定于浴缸本体1的上边沿上。

[0023] 头枕本体12的正面为内凹形状的圆弧面12-1，符合人们颈部结构，使得人们使用舒服；缓解疲劳，头枕本体12的下方安装有至少两根支撑杆15，支撑杆15固定于浴缸本体1的上边沿上；进一步增加了头枕本体12的整体强度，头枕本体12采用棉质柔软材料制成；舒适性较强，保证了使用者的使用舒适度；同时头枕本体9可绕支撑杆15旋转的角度为 0° - 180° ；是能根据人们的需求调整到各种角度，灵活性高。

[0024] 浴缸本体1的左右上边沿均设置有扶手16。洗浴结束后，使用者可依靠所述扶手16站立，通过转动所述旋钮排水开关14进行排水。

[0025] 所述浴缸本体1的上部为透明玻璃区域1-1，该透明玻璃区域1-1的高度为浴缸本

体1高度的1/2;适用于比较小的孩子使用,我们可以通过透明玻璃区域1-1观察浴缸中小孩的状况,避免小孩误操作进而发生意外事故。

[0026] 所述浴缸本体1的端部呈台阶状体1-2,方便小朋友进入浴缸本体1,能锻炼自主能力,

[0027] 而台阶状体1-2的左侧设有放置架1-3,该放置架1-3形成于浴缸本体1内;便于我们放置一些沐浴用品,方便实用。

[0028] 固定玻璃3的上端连接有横梁17,横梁17卡接于连接柱2内,横梁17的上端面与屏风玻璃4处于同一水平面内;通过横梁17与连接柱2的连接,进一步增强了固定玻璃3的牢固度,便于整个浴缸的整体安全。

[0029] 所述屏风玻璃4的外端中上部呈弧状体18;保证了挡水屏浴缸的美观性。

[0030] 对所公开的实施例的上述说明,使本领域专业技术人员能够实现或使用本实用新型。对这些实施例的多种修改对本领域的专业技术人员来说将是显而易见的,本文中所定义的一般原理可以在不脱离本实用新型的精神或范围的情况下,在其它实施例中实现;因此,本实用新型将不会被限制于本文所示的这些实施例,而是要符合与本文所公开的原理和新颖特点相一致的最宽的范围。

[0031] 尽管本文较多地使用了图中附图标记:浴缸本体1,透明玻璃区域1-1,台阶状体1-2,放置架1-3,连接柱2,卡槽2-1,固定玻璃3,屏风玻璃4,水龙头5,热水开关6,切换装置7,手柄喷雾装置8,玻璃门合页装置9,第一防水条10,第二防水条11,头枕本体12,旋转按摩喷嘴13,旋钮排水开关14,支撑杆15,扶手16,横梁17,弧状体18等术语,但并不排除使用其它术语的可能性。使用这些术语仅仅是为了更方便地描述和解释本实用新型的本质;把它们解释成任何一种附加的限制都是与本实用新型精神相违背的。

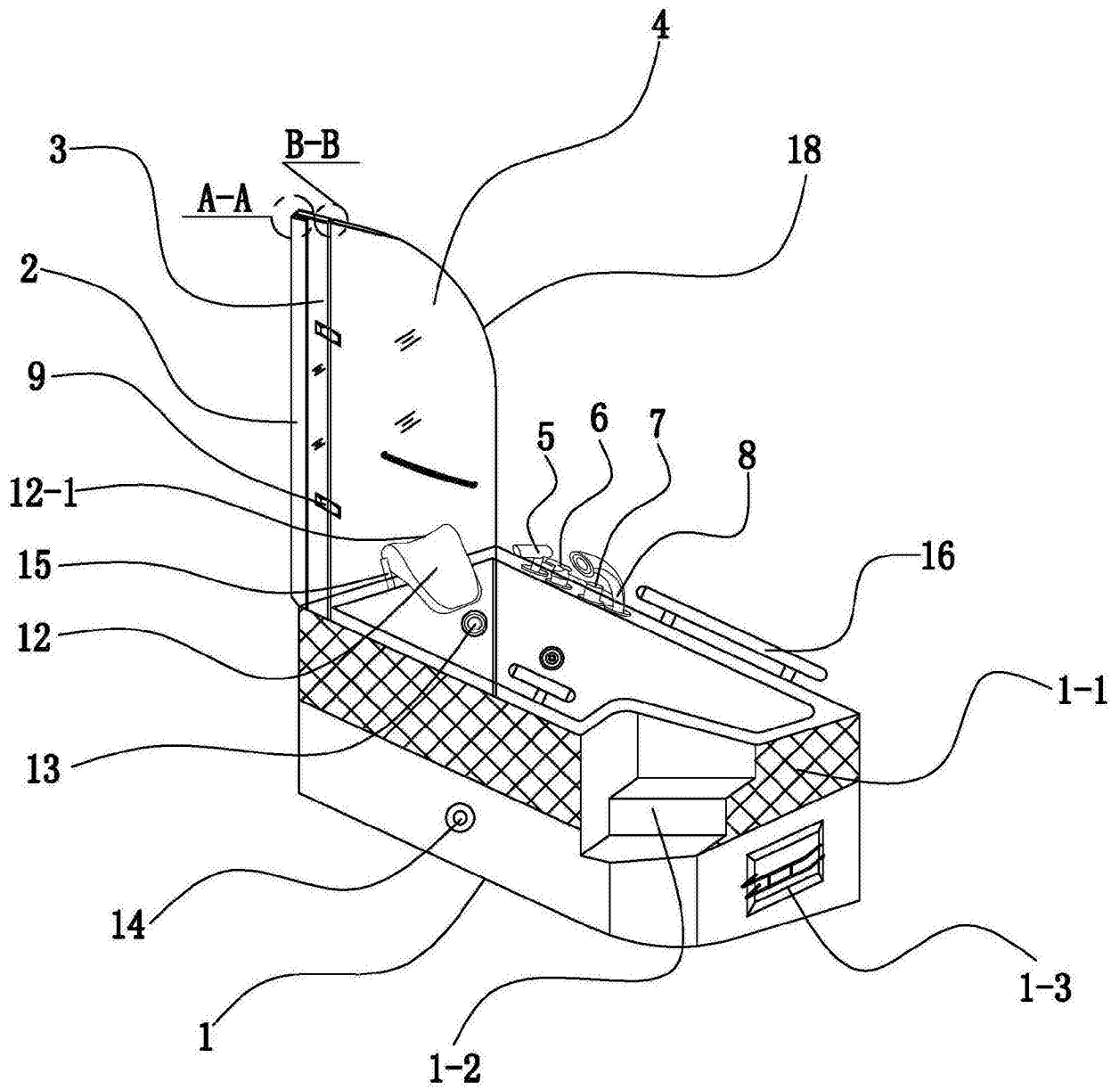


图1

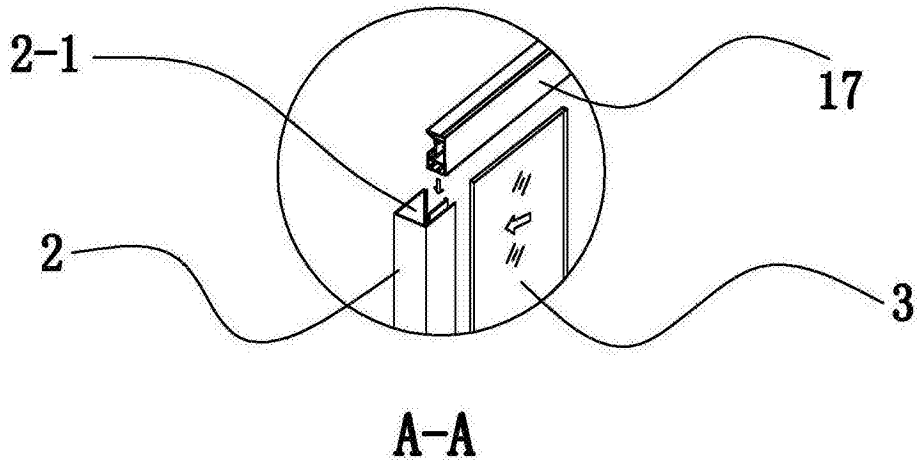


图2

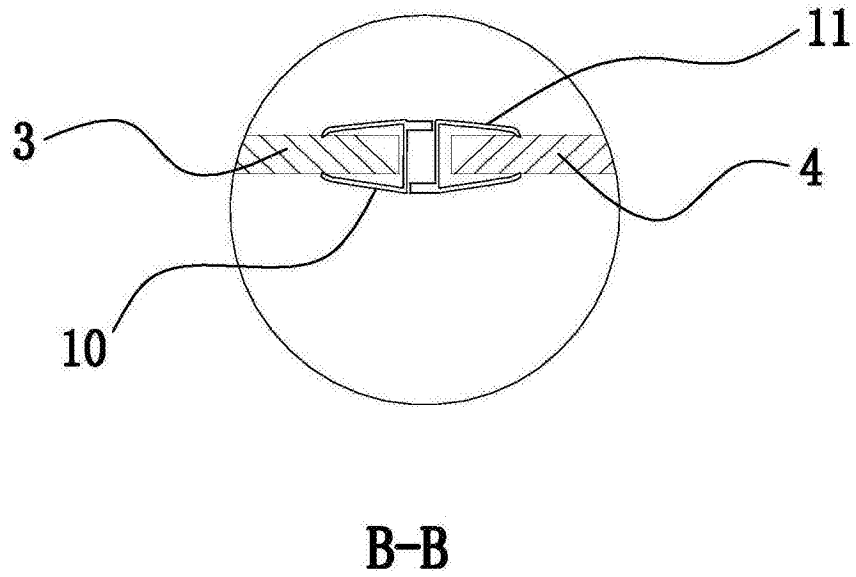


图3