



(12)实用新型专利

(10)授权公告号 CN 205413441 U

(45)授权公告日 2016.08.03

(21)申请号 201620214079.2

(22)申请日 2016.03.20

(73)专利权人 马明娥

地址 311801 浙江省绍兴市诸暨市大唐镇
新袜业市场二楼

(72)发明人 马明娥

(74)专利代理机构 北京华仲龙腾专利代理事务
所(普通合伙) 11548

代理人 李静

(51) Int. Cl.

B05B 13/00(2006.01)

A01G 13/00(2006.01)

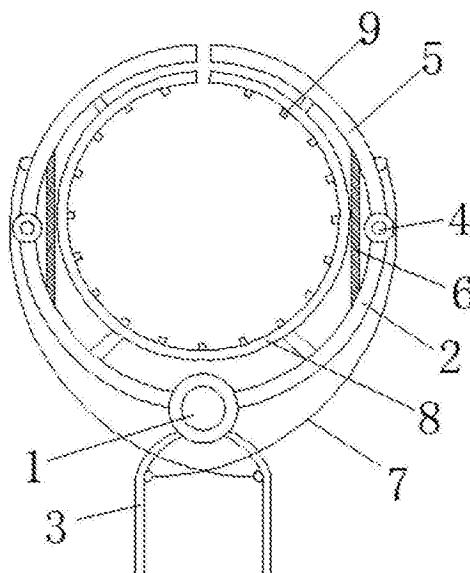
权利要求书1页 说明书2页 附图1页

(54)实用新型名称

一种方便树木喷涂机

(57)摘要

本实用新型公开了一种方便树木喷涂机,包括固定轴,所述固定轴的上端对称设有两个前臂,所述固定轴的下端对称设有两个把手,所述前臂上设有铰链,所述铰链的上端设有后臂,所述前臂和后臂由弹簧连接,所述后臂与对边的把手之间设有连接线,所述前臂和后臂的内侧设有喷管,所述喷管的内壁设有喷口。该树木喷涂机,提高了工效率,减轻了劳动强度,喷管的内壁上设有多个喷口,使涂白质量更好,涂白更彻底,前臂和后臂的设置,可以使开合的容错率更大,可以适用于更多的树干,整个装置结构简单,操作方便。



1. 一种方便树木喷涂机,包括固定轴(1),其特征在于:所述固定轴(1)的上端对称设有两个前臂(2),所述固定轴(1)的下端对称设有两个把手(3),所述前臂(2)上设有铰链(4),所述铰链(4)的上端设有后臂(5),所述前臂(2)和后臂(5)由弹簧(6)连接,所述后臂(5)与对边的把手(3)之间设有连接线(7),所述前臂(2)和后臂(5)的内侧设有喷管(8),所述喷管(8)的内壁设有喷口(9)。

2. 根据权利要求1所述的一种方便树木喷涂机,其特征在于:所述把手(3)上设有防滑手柄。

3. 根据权利要求1所述的一种方便树木喷涂机,其特征在于:所述喷口(9)的数量不少于二十个。

一种方便树木喷涂机

技术领域

[0001] 本实用新型属于日用机械设备技术领域,具体涉及一种方便树木喷涂机。

背景技术

[0002] 随着当今社会经济的快速发展,环境保护也越来越受到人们的重视。城市绿化是当今环保的一项重要内容,而树木是绿化的先锋。为了保证树木的成活率,在树干上涂刷石灰石必要的。树干涂白具有以下作用,1、杀菌、防止病菌感染,并加速伤口愈合。2、杀虫、防虫、杀死树皮内的越冬虫卵和蛀干昆虫。由于害虫一般都喜欢黑色、肮脏的地方,不喜欢白色、干净的地方。树干涂上了雪白的石灰水,土壤里的害虫便不敢沿着树干爬到树上来捣蛋,还可防止树皮被动物咬伤。3、防冻害和日灼,避免早春霜害。冬天,夜里温度很低;到了白天,受到阳光的照射,气温升高,而树干是黑褐色的,易于吸收热量,树干温度也上升很快。这样一冷一热,使树干容易冻裂。尤其是大树,树干粗,颜色深,而且组织韧性又比较差,更容易裂开。涂了石灰水后,由于石灰是白色的,能够使40%—70%的阳光被反射掉,因此树干在白天和夜间的温度相差不大,就不易裂开。延迟果树萌芽和开花期,防止早春霜害。4、方便晚间行路,树木刷成白色后,会反光,夜间的行人,可以将道路看得更加清楚,并起到美化作用,给人一种很整齐的感觉。但是目前对树木进行涂白往往采用人工操作,人工涂白工作繁琐,工作效率低,劳动强度较大,而且因为人工操作,对树木涂白时涂白的均匀程度和高度无法得到保证。

实用新型内容

[0003] 本实用新型的目的在于提供一种方便树木喷涂机,以解决上述背景技术中提出的问题。

[0004] 为实现上述目的,本实用新型提供如下技术方案:一种方便树木喷涂机,包括固定轴,所述固定轴的上端对称设有两个前臂,所述固定轴的下端对称设有两个把手,所述前臂上设有铰链,所述铰链的上端设有后臂,所述前臂和后臂由弹簧连接,所述后臂与对边的把手之间设有连接线,所述前臂和后臂的内侧设有喷管,所述喷管的内壁设有喷口。

[0005] 优选的,所述把手上设有防滑手柄。

[0006] 优选的,所述喷口的数量不少于二十个。

[0007] 本实用新型的技术效果和优点:该树木喷涂机,提高了工效率,减轻了劳动强度,喷管的内壁上设有多个喷口,使涂白质量更好,涂白更彻底,前臂和后臂的设置,可以使开合的容错率更大,可以适用于更多的树干,整个装置结构简单,操作方便。

附图说明

[0008] 图1为本实用新型的结构示意图。

[0009] 图中:1、固定轴;2、前臂;3、把手;4、铰链;5、后臂;6、弹簧;7、连接线;8、喷管;9、喷口。

具体实施方式

[0010] 下面将结合本实用新型实施例中的附图,对本实用新型实施例中的技术方案进行清楚、完整地描述,显然,所描述的实施例仅仅是本实用新型一部分实施例,而不是全部的实施例。基于本实用新型中的实施例,本领域普通技术人员在没有做出创造性劳动前提下所获得的所有其他实施例,都属于本实用新型保护的范围。

[0011] 本实用新型提供了如图1所示的一种方便树木喷涂机,包括固定轴1,固定轴1的上端对称设有两个前臂2,固定轴1的下端对称设有两个把手3,把手3上设有防滑手柄,前臂2上设有铰链4,铰链4的上端设有后臂5,前臂2和后臂5由弹簧6连接,后臂5与对边的把手3之间设有连接线7,前臂2和后臂5的内侧设有喷管8,喷管8的内壁设有喷口9,喷口9的数量不少于二十个。

[0012] 工作原理:使用该装置时,将喷管8外接石灰箱,打开前臂2,在打开前臂2的过程中,把手3上的连接线7拉动后臂5,使后臂5张开更大的角度,可以适用更多的树干,使用很方便。

[0013] 最后应说明的是:以上所述仅为本实用新型的优选实施例而已,并不用于限制本实用新型,尽管参照前述实施例对本实用新型进行了详细的说明,对于本领域的技术人员来说,其依然可以对前述各实施例所记载的技术方案进行修改,或者对其中部分技术特征进行等同替换,凡在本实用新型的精神和原则之内,所作的任何修改、等同替换、改进等,均应包含在本实用新型的保护范围之内。

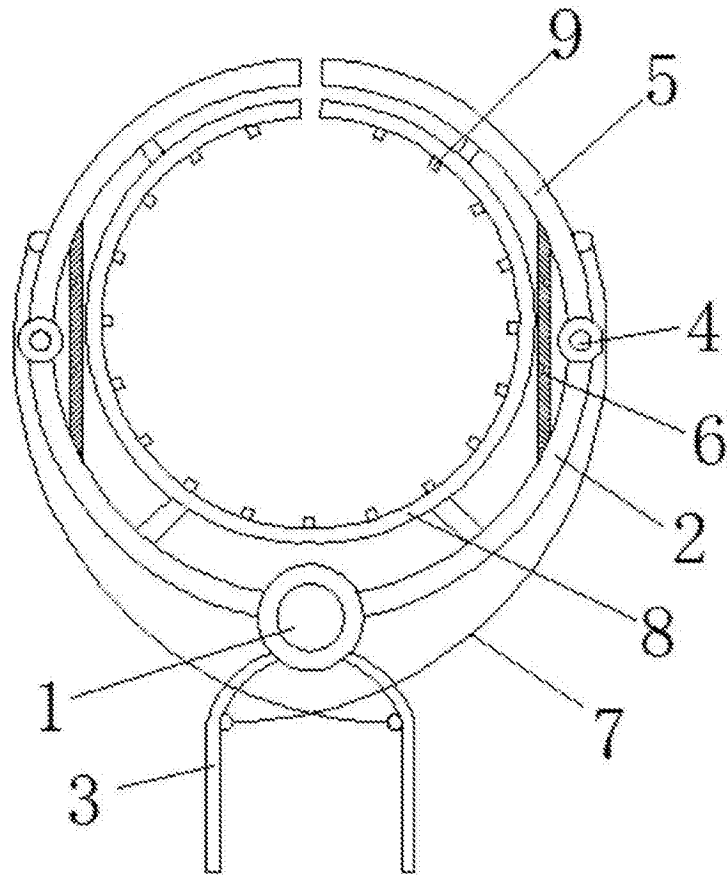


图1