



(12) 实用新型专利

(10) 授权公告号 CN 217407847 U

(45) 授权公告日 2022.09.13

(21) 申请号 202123331393.9

A41D 27/02 (2006.01)

(22) 申请日 2021.12.28

(73) 专利权人 浙江经典童话服饰有限公司

地址 313000 浙江省湖州市吴兴区织里镇
高新产业园大港路1088号9A三层

(72) 发明人 韩棠

(74) 专利代理机构 深圳宏创有为知识产权代理
事务所(普通合伙) 44837

专利代理师 张海基

(51) Int. Cl.

A41D 1/00 (2018.01)

A41D 27/18 (2006.01)

A41D 27/10 (2006.01)

A41D 27/20 (2006.01)

A41D 27/00 (2006.01)

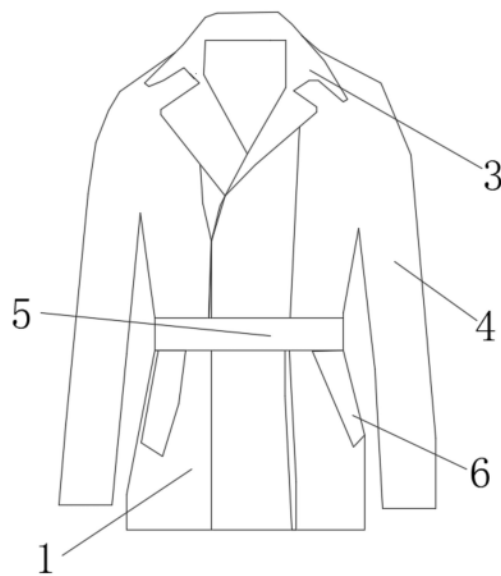
权利要求书1页 说明书3页 附图4页

(54) 实用新型名称

一种便于服装展示可调节腰围的服装

(57) 摘要

本实用新型涉及服装技术领域,具体为一种便于服装展示可调节腰围的服装,包括衣服本体,所述衣服本体的顶部固定连接衣领,所述衣服本体的两侧均固定连接有一个衣袖,所述衣服本体的中部活动连接有腰带,所述衣服本体的两侧均固定连接有一个口袋。本实用新型的优点在于:腰带的两侧分别安装限位板和定位块,分别在限位板上安装纽扣和在定位块上开设有通孔,我们可以把纽扣卡接到通孔内,根据穿装模特的腰围来改变纽扣卡接的通孔,同时腰带连接在内衬上,也避免了传统生硬的系绳法影响服装整体美观度的情况,解决了现有服装腰围不便进行调节的问题,通过设计安装在服装的魔术贴,可以使得服装掩盖腰带。



1. 一种便于服装展示可调节腰围的服装,其特征在于:包括衣服本体(1),所述衣服本体(1)的顶部固定连接有衣领(3),所述衣服本体(1)的两侧均固定连接有一个衣袖(4),所述衣服本体(1)的中部活动连接有腰带(5),所述衣服本体(1)的两侧均固定连接有一个口袋(6),所述腰带(5)的一侧固定连接有限位板(501),所述腰带(5)的一侧固定连接有定位板(502),所述限位板(501)的宽度和厚度与腰带(5)的宽度和厚度相匹配,所述定位板(502)的宽度厚度与腰带(5)的宽度和厚度相匹配,所述腰带(5)的内表面固定连接有用内衬(101),所述腰带(5)的外表面活动连接有第一魔术贴(503),所述腰带(5)的另一侧活动连接有第二魔术贴(504)。

2. 根据权利要求1所述的一种便于服装展示可调节腰围的服装,其特征在于:所述第一魔术贴(503)搭接于第二魔术贴(504)一侧,所述第一魔术贴(503)的顶一侧固定连接于衣服本体(1)的外表面,所述第二魔术贴(504)的一侧固定安装于衣服本体(1)的外表面。

3. 根据权利要求1所述的一种便于服装展示可调节腰围的服装,其特征在于:所述限位板(501)的一侧固定连接有八颗纽扣(505),八颗所述纽扣(505)呈线性阵列排布。

4. 根据权利要求1所述的一种便于服装展示可调节腰围的服装,其特征在于:所述定位板(502)的一侧开设有八个通孔(506),八个所述通孔(506)呈线性阵列排布。

5. 根据权利要求4所述的一种便于服装展示可调节腰围的服装,其特征在于:八个所述通孔(506)的大小形状与纽扣(505)的大小形状相匹配,若干所述通孔(506)的内表面卡接于纽扣(505)的外表面。

6. 根据权利要求1所述的一种便于服装展示可调节腰围的服装,其特征在于:两个所述口袋(6)的一侧固定连接于衣服本体(1)的外表面,所述口袋(6)的一侧开设有槽。

一种便于服装展示可调节腰围的服装

技术领域

[0001] 本实用新型涉及服装技术领域,特别是一种便于服装展示可调节腰围的服装。

背景技术

[0002] 服装指的是衣服鞋包玩具饰品等的总称,多指衣服,服装在人类社会发展的早期就已出现,古代人把身边能找到的各种材料做成粗陋的衣服用以护身,人类最初的衣服是用兽皮制成的,包裹身体的最早用麻类纤维和草制等成,随着社会的不断发展,而服装展示是在一定的环境中有所目的地将服装进行相对固定状态的展现,从而传达出设计者的意图语言,尽可能地使观者接受设计师的展示思想,达到展示的目的。

[0003] 现有的展示服装在固定展示时常会由于与模特模型腰围不兼容,使得对于不同腰围的人存在一定的局限性,导致展示服装不能完全的展示,给使用者造成极大困扰的问题,为此我们提出一种便于服装展示可调节腰围的服装。

实用新型内容

[0004] 本实用新型的目的在于克服现有技术的缺点,提供一种便于服装展示可调节腰围的服装。

[0005] 本实用新型的目的通过以下技术方案来实现:一种便于服装展示可调节腰围的服装,包括衣服本体,所述衣服本体的顶部固定连接有机领,所述衣服本体的两侧均固定连接有一个衣袖,所述衣服本体的中部活动连接有腰带,所述衣服本体的两侧均固定连接有一个口袋,所述腰带的一侧固定连接有限位板,所述腰带的一侧固定连接有机位板,所述限位板的宽度和厚度与腰带的宽度和厚度相匹配,所述定位板的宽度和厚度与腰带的宽度和厚度相匹配,所述腰带的内表面固定连接有机衬,所述腰带的外表面活动连接有第一魔术贴,所述腰带的另一侧活动连接有第二魔术贴。

[0006] 可选的,所述第一魔术贴搭接于第二魔术贴一侧,所述第一魔术贴的一侧固定连接于衣服本体的外表面,所述第二魔术贴的一侧固定安装于衣服本体的外表面。

[0007] 可选的,所述限位板的一侧固定连接有机颗纽扣,八颗所述纽扣呈线性阵列排布。

[0008] 可选的,所述定位板的一侧开设有八个通孔,八个所述通孔呈线性阵列排布。可选的,八个所述通孔的大小形状与纽扣的大小形状相匹配,若干所述通孔的内表面卡接于纽扣的外表面。

[0009] 可选的,两个所述口袋的一侧固定连接于衣服本体的外表面,所述口袋的一侧开设有槽。

[0010] 本实用新型具有以下优点:

[0011] 1、腰带的两侧分别安装限位板和定位块,又分别在限位板上安装纽扣和在定位块上开设有通孔,我们可以把纽扣卡接到通孔内,根据穿装模特的腰围来改变纽扣卡接的通孔,同时腰带连接在内衬上,也避免了传统生硬的系绳法影响服装整体美观度的情况,解决了现有服装腰围不便进行调节的问题。

[0012] 2、通过设计安装在服装的魔术贴,可以使得服装掩盖腰带,并且粘合固定腰带与衣服本体,一方面便捷的服装的套装,另一方面极大的增加了服装与腰带连接的稳固性。

[0013] 3、在衣服本体的安装两个口袋,增加了整体美观,让服装显得有层次感,增加衣服的立体感。

附图说明

[0014] 图1为本实用新型的第一视角结构示意图;

[0015] 图2为本实用新型的腰带结构示意图;

[0016] 图3为本实用新型的限位板结构示意图;

[0017] 图4为本实用新型的魔术贴结构示意图。

[0018] 图中:1-衣服本体,3-衣领,4-衣袖,5-腰带,6-口袋,101-内衬,501-限位板,502-定位板,503-第一魔术贴,504-第二魔术贴,505-纽扣,506-通孔。

具体实施方式

[0019] 下面结合附图对本实用新型做进一步的描述,但本实用新型的保护范围不局限于以下所述。

[0020] 如图1-4所示,一种便于服装展示可调节腰围的服装,它包括衣服本体1,所述衣服本体1的顶部固定连接有益领3,所述衣服本体1的两侧均固定连接有一个衣袖4,所述衣服本体1的中部活动连接有腰带5,所述衣服本体1的两侧均固定连接有一个口袋6,所述腰带5的一侧固定连接有限位板501,所述腰带5的一侧固定连接有益定位板502,所述限位板501的宽度和厚度与腰带5的宽度和厚度相匹配,所述定位板502的宽度和厚度与腰带5的宽度和厚度相匹配,所述腰带5的内表面固定连接有益内衬101,腰带的两侧分别安装限位板和定位块,又分别在限位板上安装纽扣和在定位块上开设有通孔,我们可以把纽扣卡接到通孔内,根据穿装模特的腰围来改变纽扣卡接的通孔,同时腰带连接在内衬上,也避免了传统生硬的系绳法影响服装整体美观度的情况,解决了现有服装腰围不便进行调节的问题,腰带5的外表面活动连接有第一魔术贴503,腰带的另一侧活动连接有第二魔术贴504。

[0021] 作为本实用新型的一种优选技术方案:所述第一魔术贴503搭接于第二魔术贴504一侧,所述第一魔术贴503的一侧固定连接于衣服本体1的外表面,所述第二魔术贴504的一侧固定安装于衣服本体1的外表面,通过设计安装在服装的魔术贴,可以使得服装掩盖腰带5,并且粘合固定腰带与衣服本体1,一方面便捷的服装的套装,另一方面极大的增加了服装与腰带5连接的稳固性。

[0022] 作为本实用新型的一种优选技术方案:所述限位板501的一侧固定连接有益八颗纽扣505,八颗所述纽扣505呈线性阵列排布。

[0023] 作为本实用新型的一种优选技术方案:所述定位板502的一侧开设有八个通孔506,八个所述通孔506呈线性阵列排布。

[0024] 作为本实用新型的一种优选技术方案:八个所述通孔506的大小形状与纽扣505的大小形状相匹配,若干所述通孔506的内表面卡接于纽扣505的外表面,通孔506与纽扣505大小形状一样,可以使得纽扣505方便进入到通孔506内,用于固定好腰带5两端的连接,限位板501和定位板502都为布料材质。

[0025] 作为本实用新型的一种优选技术方案:两个口袋6的一侧固定连接于衣服本体1的外表面,口袋6的一侧开设有槽,在衣服本体1的安装两个口袋6,增加了整体美观,让服装显得有层次感,增加衣服的立体感。

[0026] 综上所述:腰带5的两侧分别安装限位板501和定位块502,有分别在限位板501上安装纽扣505和在定位块502上开设有通孔506,我们可以把纽扣505卡接到通孔506内,根据穿装模特的腰围来改变纽扣505卡接的通孔506,同时腰带连接在内衬101上,也避免了传统生硬的系绳法影响服装整体美观度的情况,解决了现有服装腰围不便进行调节的问题;通过设计安装在服装的魔术贴,可以使得服装掩盖腰带5,并且粘合固定腰带5与衣服本体1,一方面便捷的服装的套装,另一方面极大的增加了服装与腰带5连接的稳固性;在衣服本体1的安装两个口袋6,增加了整体美观,让服装显得有层次感,增加衣服的立体感。

[0027] 尽管已经示出和描述了本实用新型的实施例,对于本领域的普通技术人员而言,可以理解在不脱离本实用新型的原理和精神的情况下可以对这些实施例进行多种变化、修改、替换和变型,本实用新型的范围由所附权利要求及其等同物限定。

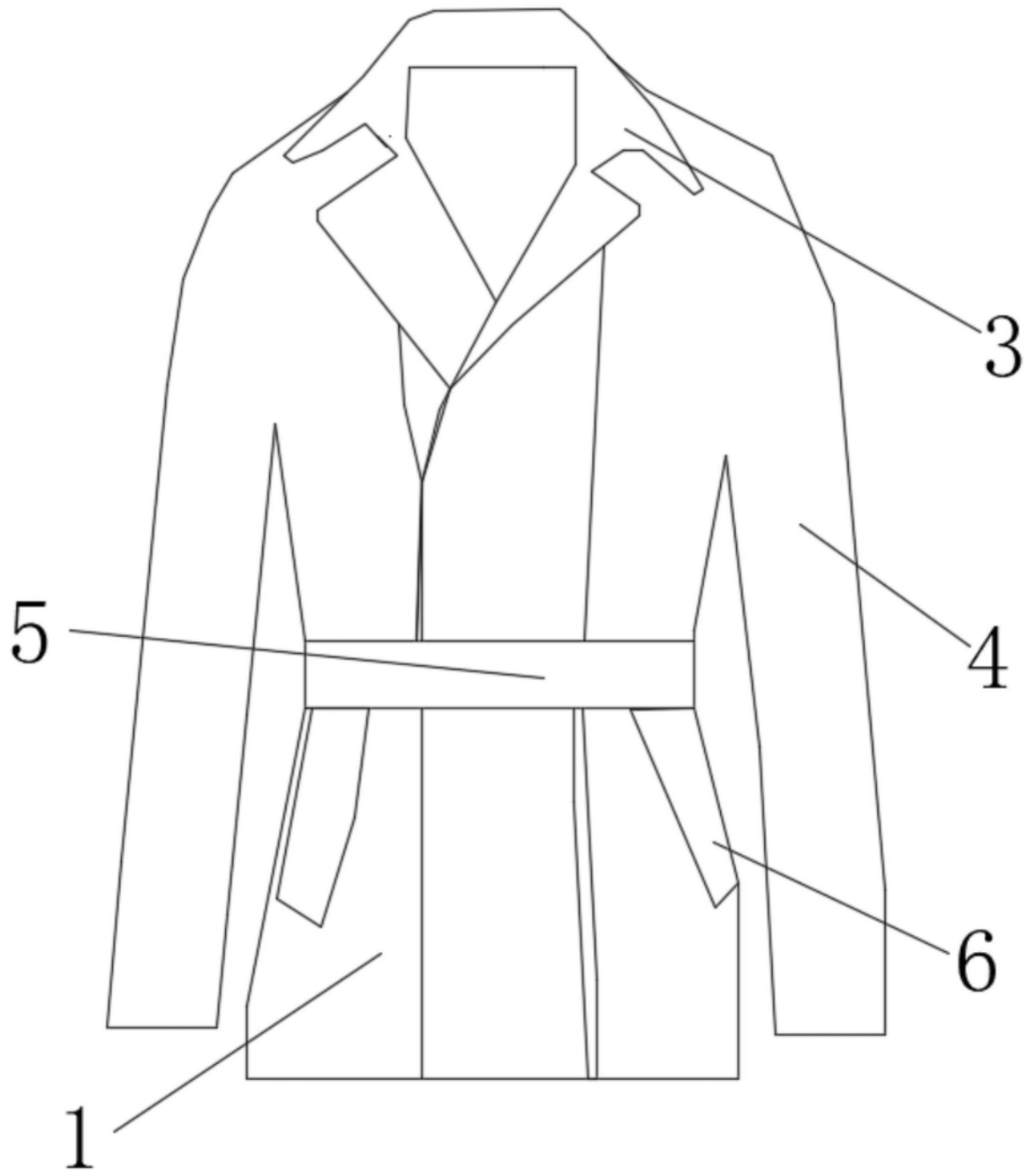


图1

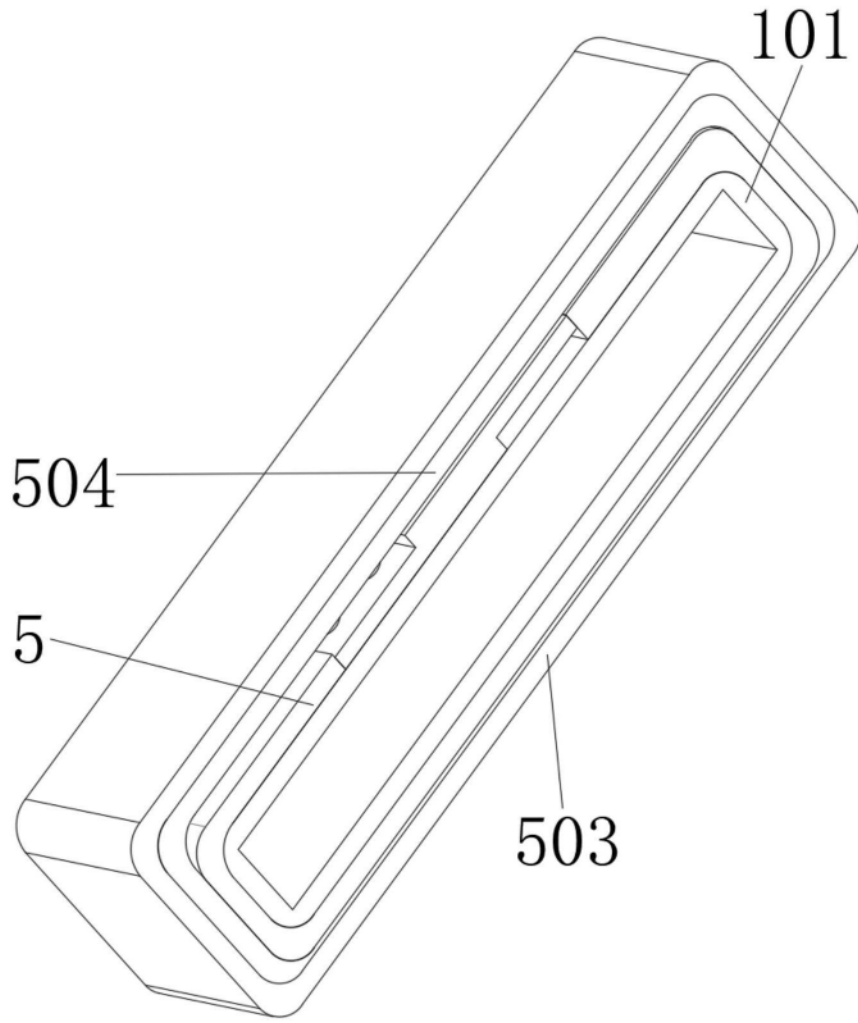


图2

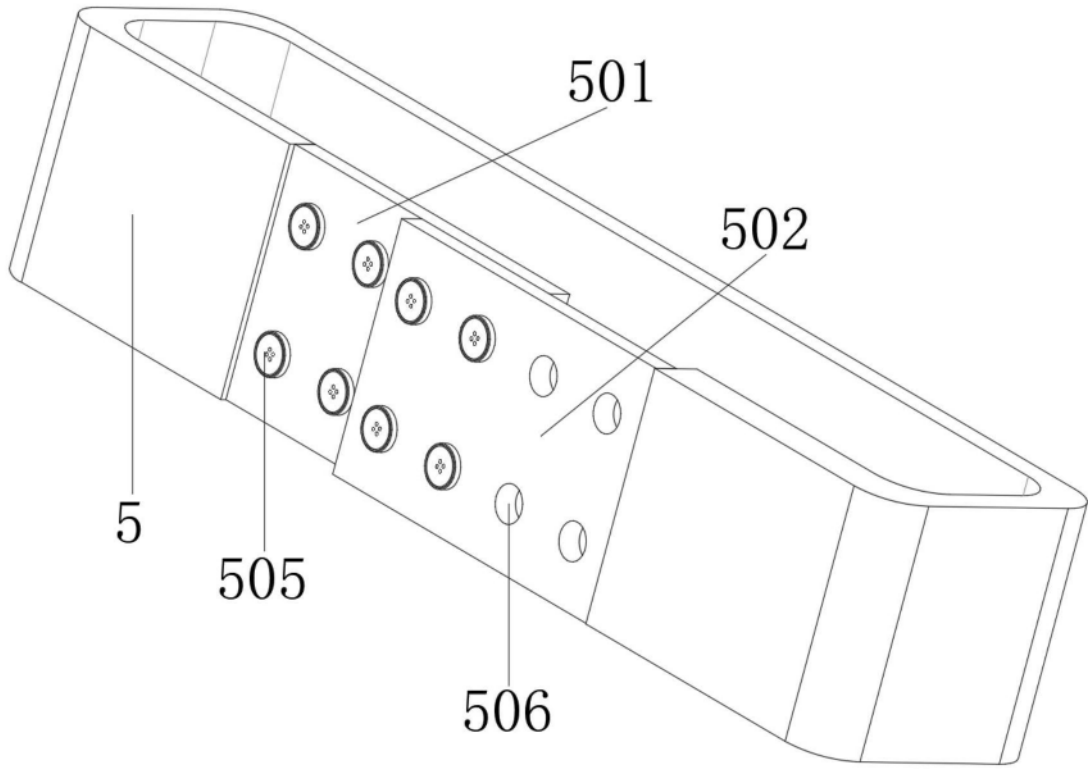


图3

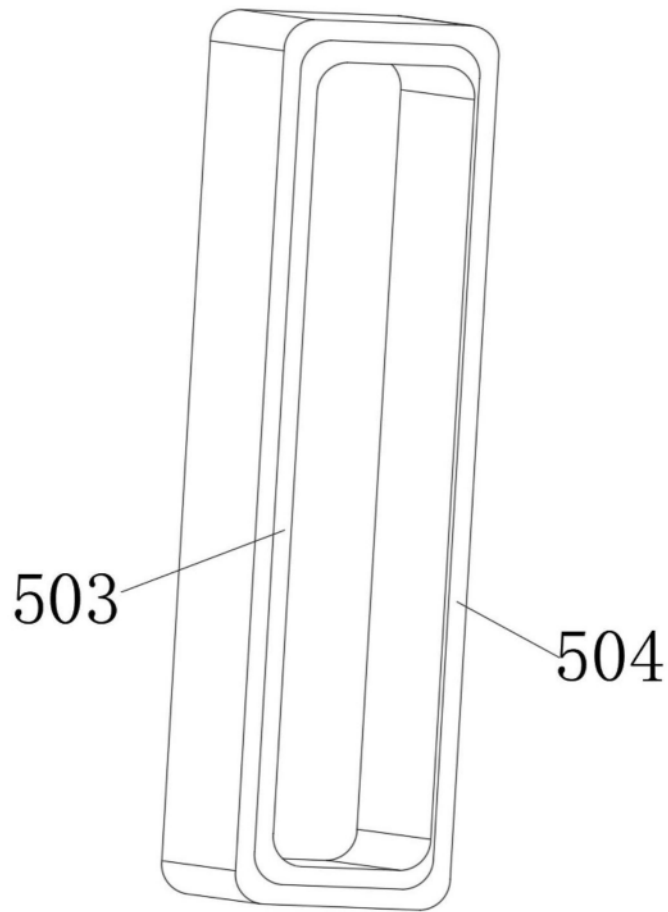


图4