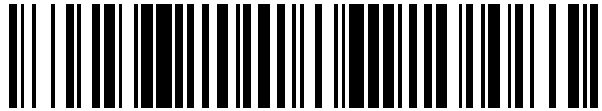


19



OFICINA ESPAÑOLA DE  
PATENTES Y MARCAS

ESPAÑA



11 Número de publicación: **2 529 388**

51 Int. Cl.:

**H04W 36/00** (2009.01)

12

TRADUCCIÓN DE PATENTE EUROPEA

T3

96 Fecha de presentación y número de la solicitud europea: **05.10.2010 E 10768218 (9)**

97 Fecha y número de publicación de la concesión europea: **26.11.2014 EP 2486750**

54 Título: **Sistema de actualización de una lista de células próximas (NCL) de un nodo de acceso inalámbrico de una arquitectura de telecomunicaciones y método correspondiente**

30 Prioridad:

**07.10.2009 EP 09172399**

45 Fecha de publicación y mención en BOPI de la traducción de la patente:

**19.02.2015**

73 Titular/es:

**KONINKLIJKE KPN N.V. (50.0%)  
Maanplein 55  
2516 CK The Hague , NL y  
NEDERLANDSE ORGANISATIE VOOR  
TOEGEPAST- NATUURWETENSCHAPPELIJK  
ONDERZOEK TNO (50.0%)**

72 Inventor/es:

**OOSTVEEN, JOB CORNELIS;  
JORGUSESKI, LJUPCO;  
LITJENS, REMCO;  
PAIS, ADRIAN VICTOR y  
ZHANG, HAIBIN**

74 Agente/Representante:

**LEHMANN NOVO, María Isabel**

**ES 2 529 388 T3**

Aviso: En el plazo de nueve meses a contar desde la fecha de publicación en el Boletín europeo de patentes, de la mención de concesión de la patente europea, cualquier persona podrá oponerse ante la Oficina Europea de Patentes a la patente concedida. La oposición deberá formularse por escrito y estar motivada; sólo se considerará como formulada una vez que se haya realizado el pago de la tasa de oposición (art. 99.1 del Convenio sobre concesión de Patentes Europeas).

**DESCRIPCIÓN**

Sistema de actualización de una lista de células próximas (NCL) de un nodo de acceso inalámbrico de una arquitectura de telecomunicaciones y método correspondiente

5

**CAMPO DE LA INVENCION**

La presente invención se refiere al campo de los sistemas de telecomunicación y a un método en arquitectura de telecomunicación. Más concretamente, la invención se refiere a la arquitectura de telecomunicaciones que comprende al menos una primera y una segunda red de acceso inalámbrico entre las que pueden transferirse terminales de usuarios y a un método en dicho sistema de telecomunicación, en donde las listas de células próximas (NCLs) de al menos un nodo de acceso inalámbrico de la primera y/o segunda red de acceso inalámbrico pueden actualizarse utilizando un sistema.

10

**ANTECEDENTES DE LA INVENCION**

Cuando se desplazan a través del área de cobertura de una red celular de acceso inalámbrico, los terminales de usuarios móviles buscan continuamente el espectro para las señales piloto o de referencia (balizas) con el fin de determinar en qué célula (estación base) residir operativamente. En el modo inactivo, lo que antecede se refiere como reelección de células, mientras que en el modo activo/dedicado, se refiere como una transferencia. La reelección de células o transferencia se denomina la lista de células próximas (NCL), que se memoriza en cada estación base y es objeto de difusión dentro de la célula. El terminal de usuario móvil recibe y memoriza la lista NCL. La NCL contiene las células para las que el terminal de usuario móvil debe enviar informes de medición (cuando se cumplen determinados criterios) a la estación base que sirve actualmente al terminal de usuario.

20

25

En caso de múltiples redes celulares de acceso inalámbrico en el modo de cooperación, cada célula no solamente tiene una lista NCL intra-red, sino también una lista NCL inter-redes.

La optimización de las listas NCLs se realiza tradicionalmente con la ayuda de herramientas de planificación fuera de línea, utilizando las predicciones de pérdidas de rutas y algoritmos de optimización (fuera de línea). Actualmente, las funciones automatizadas de configuración y de optimización de las listas NCLs intra-red y las listas NCLs inter-redes sobre la base de, a modo de ejemplo, la realimentación informativa de medidas reales desde terminales de usuario, modelos de movilidad observados, búsquedas de estaciones base y estadísticas de transferencia, son objeto de investigación.

30

35

El documento 3GPP TS 36.300, V8.9.0 da a conocer una función de relación de proximidad automática (ANR) para liberar a un operador de la carga de gestionar manualmente las relaciones con las células próximas. Dicha función de ANR reside en el nodo eNode-B (eNB) de una red LTE y gestiona una tabla de relaciones de proximidad conceptuales (NRT). Una función de detección de células próximas se utiliza para encontrar nuevas células próximas NRT mientras que una función de eliminación de células próximas elimina las células próximas en desuso desde la tabla NRT. El nodo eNB da instrucciones a un terminal de usuario desde una célula de servicio para buscar células próximas de otras redes explorando todas las células. El terminal de usuario informa primer del Identificador de Célula Física (PCI) de las células detectadas en la otra red. Cuando el eNB recibe los informes procedentes de los terminales de usuarios que contienen los identificadores PCIs de las células, el eNB da instrucciones al terminal de usuario, utilizando la célula recientemente descubierta como un parámetro, para la lectura del denominado Identificador Global de Célula (CGI) y de información celular adicional procedente de las células próximas. El terminal de usuario comunica también esta información a la célula de servicio. El eNB puede actualizar entonces la tabla NRT utilizando la información comunicada desde los terminales de usuarios.

40

45

El documento WO2009/119699 da a conocer un método para facilitar la transferencia de un dispositivo de usuario entre un componente de estación base origen en una primera red de comunicaciones de un primer tipo de red y un componente de estación base objetivo en una segunda red de comunicaciones de un segundo tipo de red. El método incluye la determinación de un identificador de al menos un componente de pasarela objetivo conectado al componente de estación base objetivo en la segunda red de comunicaciones. Un mensaje de demanda de transferencia se genera luego en la primera red de comunicaciones, con el mensaje de demanda de transferencia incorporando el identificador del al menos un componente de pasarela objetivo. El mensaje de demanda de transferencia se transmite luego a la segunda red de comunicaciones.

50

55

El documento WO2009/064716 se refiere a permitir a un dispositivo móvil descubrir la falta de relaciones de las células próximas cuando existe un fallo en el radioenlace. En prácticamente el mismo tiempo cuando se conecta a una nueva célula que utiliza la misma tecnología de radioenlaces, se comunica el fallo operativo correspondiente. Si se restablece una conexión con una célula que utiliza una tecnología de radioenlace diferente, la información de fallos de radioenlaces (y la información celular próximas ausente relacionada) se retiene y comunica, más adelante, cuando se establece una conexión con una célula que utiliza la misma tecnología de radioenlaces.

60

65

**SUMARIO DE LA INVENCION**

Se da a conocer un sistema de telecomunicaciones que comprende una primera red de acceso inalámbrico que tiene un primer nodo de acceso inalámbrico para el que se define al menos una primera lista de células próximas y una segunda red de acceso inalámbrico que tiene un segundo nodo de acceso inalámbrico para el que al menos se define una segunda lista de células próximas.

El sistema comprende un detector configurado para detectar terminales de usuario objeto de una transferencia próxima, esto es, para los cuales se realizará una operación de reelección de células o una transferencia celular, desde el primer nodo de acceso inalámbrico de la primera red de acceso inalámbrico al segundo nodo de acceso inalámbrico de la segunda red de acceso inalámbrico.

El sistema comprende también un generador de demanda configurado para la demanda, desde el primer nodo de acceso inalámbrico, de uno o más de los terminales de usuario detectados para comunicar la información celular de una pluralidad de nodos de acceso inalámbricos de al menos una de entre la primera red de acceso inalámbrico y la segunda red de acceso inalámbrico. El sistema de telecomunicaciones, en particular, al menos uno de entre el primero y el segundo nodo de acceso inalámbrico, comprende también un receptor configurado para recibir la información celular desde uno o más de los terminales de usuario detectados. Se proporcionan medios de actualización configurados para actualizar al menos una de entre la primera lista de células próximas y la segunda lista de células próximas utilizando la información celular recibida.

Además, se da a conocer un método en una arquitectura de telecomunicaciones. Los terminales de usuarios que están preparados para realizar la transferencia desde el primer nodo de acceso inalámbrico de la primera red de acceso inalámbrico al segundo nodo de acceso inalámbrico de la segunda red de acceso inalámbrico son objeto de detección. Desde el primer nodo de acceso inalámbrico se demanda uno o más de los terminales de usuario detectados para comunicar la información celular de una pluralidad de nodos de acceso inalámbricos de al menos una de entre la primera red de acceso inalámbrico y la segunda red de acceso inalámbrico. La información celular se recibe desde uno o más de los terminales de usuario detectados y al menos una de entre la primera lista de células próximas y la segunda lista de células próximas es actualizada utilizando la información celular recibida.

Además, un terminal de usuario móvil que contiene al menos una lista de células próximas del primer nodo de acceso inalámbrico es dado a conocer. El terminal comprende un receptor para la recepción de la demanda para la comunicación de la información celular de entre una pluralidad de nodos de acceso inalámbricos de al menos una de entre la primera red de acceso inalámbrico y la segunda red de acceso inalámbrico. El terminal móvil contiene también medios de búsqueda configurados para detectar la información celular procedentes de los nodos de acceso inalámbricos, respecto a por lo menos uno de los nodos de acceso inalámbricos que están ausentes en la lista de células próximas y un transmisor para transmitir la información celular detectadas. Actualmente, la normalización no permite a los terminales móviles medir células no presentes en la lista NCL. Sin embargo, no existen obstáculos intrínsecos para la realización de dichas mediciones. El terminal móvil está dispuesto para memorizar temporalmente la información celular detectadas y transmitir la información celular detectadas al segundo nodo de acceso inalámbrico después de la transferencia desde la primera a la segunda red de acceso inalámbrico.

Conviene señalar que, en la presente solicitud de patente, los términos de nodo de acceso inalámbrico y de célula se utilizan en términos similares. El experto en esta técnica apreciará que un nodo de acceso inalámbrico único puede proporcionar múltiples células y que, en condiciones normales, se define una lista de células próximas para cada una de las células de dicho nodo.

La pluralidad de nodos de acceso inalámbricos de los que se demanda la información celular puede excluir el primer nodo de acceso inalámbrico o más en particular, la célula de dicho nodo que sirve actualmente al terminal de usuario. Por el contrario, la pluralidad de nodos de acceso inalámbricos incluiría, en condiciones normales, a las células que están ausentes en la lista de células próximas memorizada en el terminal de usuario para la comunicación periódica de informes de mediciones a la célula de servicio. De no ser así, puesto que la lista de células próximas se obtiene a partir de la célula de servicio, la detección de la información celular por el terminal de usuario se limitaría a esta lista y por lo tanto, solamente sería adecuada para verificar la lista NCL existente y no para añadir nuevas células próximas a la lista. En una forma de realización, el terminal de usuario realiza una búsqueda completa de todas las células en la primera red de acceso inalámbrico (posiblemente excluyendo la célula actualmente en servicio) y/o todas las células en la segunda red de acceso inalámbrico para permitir al sistema de telecomunicaciones obtener una imagen completa de las células disponibles alrededor del primer nodo de acceso inalámbrico. Esta información completa, que contiene la búsqueda de todas las células, puede utilizarse luego para actualizar las listas NCLs. Como alternativa, el terminal de usuario puede comparar la información completa recibida con la lista NCL que ha obtenido desde el primer nodo de acceso inalámbrico y comunicar solamente la información celular no presentes en la lista NCL actual.

Las primera y segunda red de acceso inalámbrico pueden diferir en la tecnología de acceso por radio (p.e., GSM y UMTS o UMTS y LTE), la liberación desarrollada de una tecnología de acceso por radio dada, el espectro de frecuencias utilizado (p.e., las bandas de frecuencias de 900 MHz y de 1800 MHz (siendo esta última referida como una red DCS) para GSM, diferentes portadoras de 5 MHz para UMTS) y/o redes de accesos inalámbricos de diferentes operadores móviles. La red de acceso inalámbrico puede diferir también en el tipo de células

proporcionadas, p.e., macrocélulas y picocélulas.

El sistema y método dados a conocer son capaces de dirigir concretamente la demanda de información celular para la primera y/o segunda red a los terminales de usuarios en las zonas en donde se va a producir la reelección de células o transferencia desde la primera a la segunda red de acceso inalámbrico. Con la recogida de esta información concretamente en los momentos de la transferencia o reelección de células, la actualización de la lista NCL está inherentemente basada en las células próximas inter-redes que un terminal de usuario experimenta en la zona de transferencia o reelección de células, en donde los informes de las mediciones de terminales de usuarios son de mayor importancia para la construcción de la lista NCL.

En algunas instancias operativas, los terminales de usuario pueden desplazarse rápidamente a través de una zona y debe realizarse, con rapidez, las operaciones de transferencia y reelección de células a la segunda red de acceso inalámbrico. En tales casos, un tiempo insuficiente puede estar disponible para realizar la búsqueda para la obtención de la información celular para la primera red de acceso inalámbrico y para comunicar la información celular al sistema de telecomunicaciones por intermedio de la primera red de acceso inalámbrico. Las formas de realización de la invención, según se definen en las reivindicaciones 2 y 10, proporcionan un tiempo adicional para realizar el método efectuando la transferencia o reelección de células tan pronto como el terminal de usuario móvil haya recibido instrucciones para efectuar la búsqueda de información celular para la primera y/o la segunda red de acceso inalámbrico. Memorizando temporalmente la información celular resultante de la búsqueda en el terminal de usuario móvil, el terminal de usuario puede transmitir la información celular a la segunda red en donde tiene tiempo suficiente para comunicar la información celular de la pluralidad de nodos de acceso inalámbrico de la primera red de acceso inalámbrico por intermedio de la segunda red.

La información celular procedentes de los nodos de acceso inalámbrico de la primera red de acceso inalámbrico puede utilizarse para actualizar la lista de células próximas del primer nodo de acceso inalámbrico y/o para actualizar la lista de células próximas del segundo nodo de acceso inalámbrico o las células de dichos nodos.

La actualización de la lista de células próximas del segundo nodo de acceso inalámbrico es pertinente para los terminales de usuarios que efectúan la reelección de células o su transferencia desde el segundo nodo de acceso inalámbrico a la primera red de acceso inalámbrico, esto es, en la dirección de transferencia o reelección de células inversa a la dirección en que se desplazan los terminales que comunican la información celular. Puesto que otros terminales de usuario serán objeto de transferencia desde la segunda red de acceso inalámbrico a la primera red de acceso inalámbrico, la lista de células próximas del primer nodo de acceso inalámbrico puede actualizarse también de esta manera.

La información celular de la pluralidad de nodos de acceso de la primera red de acceso inalámbrico cuando se recibe a través del segundo nodo de acceso inalámbrico puede transferirse también de nuevo al primer nodo de acceso inalámbrico, p.e., para actualizar la lista de células próximas intra-red, según se define en la reivindicación 3 y, de forma opcional, en la reivindicación 10. En una realización particular, a modo de ejemplo, esta forma de realización puede utilizarse para reducir el efecto así denominado 'célula próxima ausente' en una red de UMTS, siendo aquí la primera red de acceso inalámbrico. Los terminales de usuario destinados a la conexión de redes UMTS tienen limitaciones para la recogida de información celular según se define en la lista de células próximas recibida desde la estación base que sirve actualmente al terminal de usuario. Una célula ausente en la lista de células próximas de la estación base, por lo tanto, nunca será medida e informada por el terminal de usuario como un resultado de esta restricción del terminal de usuario. Cuando la señal de una célula próxima ausente es demasiado fuerte, puede producirse eliminaciones de llamadas. Las presentes formas de realización pueden reducir este problema dando instrucciones a los terminales de usuario para buscar también la información celular de nodos de acceso inalámbricos de la red UMTS que esté ausente en la lista de células próximas (y por lo tanto, que revele posiblemente la existencia de células no presentes en la lista de células próximas de la estación base) y para comunicar esta información por intermedio de la segunda red de acceso inalámbrico de nuevo al primer nodo de acceso inalámbrico. La lista NCL del primer nodo de acceso inalámbrico puede actualizarse entonces con la célula próxima ausente.

Los terminales de usuario pueden recibir también instrucciones para obtener la información celular de la pluralidad de nodos de acceso inalámbricos de la segunda red de acceso inalámbrico inmediatamente antes de la reelección de células o transferencia al segundo nodo de acceso inalámbrico de esta red y comunicar la información celular al sistema de telecomunicaciones por intermedio de este segundo nodo de acceso inalámbrico, esto es, después de efectuarse la reelección de células o la transferencia. Esta forma de realización se define en las reivindicaciones 4 y 11.

De nuevo, la información celular de los nodos de acceso inalámbricos de la segunda red de acceso inalámbrico puede utilizarse para actualizar la lista de células próximas del primer nodo de acceso inalámbrico y/o para actualizar la lista de células próximas del segundo nodo de acceso inalámbrico. La información celular obtenida para los nodos de acceso de la segunda red de acceso inalámbrico pueden ser pertinentes para la segunda red de acceso inalámbrico por sí misma, p.e., para actualizar la lista NCL intra-red, considerando la posible ocurrencia del efecto de 'célula próxima ausente' en tipos particulares de red tal como UMTS, según se indicó con anterioridad para

la primera red de acceso inalámbrico.

La información celular de la pluralidad de nodos de acceso de la segunda red de acceso inalámbrico, cuando se recibe por intermedio del segundo nodo de acceso inalámbrico, puede transferirse de nuevo al primer nodo de acceso inalámbrico según se define en la reivindicación 5 y, de forma opcional, en la reivindicación 11. Al hacerlo así, el primer nodo de acceso inalámbrico puede actualizar su lista de células próximas utilizando la información celular recibida obtenida inmediatamente antes de la reelección de células o de la transferencia, incluso cuando los terminales de usuario tienen tiempo insuficiente para comunicar la información celular para la pluralidad de nodos de acceso inalámbricos de la segunda red de acceso inalámbrico directamente al primer nodo de acceso inalámbrico. La lista NCL actualizada es importante para la reelección de células o la transferencia desde el primer nodo de acceso inalámbrico a la segunda red de acceso inalámbrico para otros terminales de usuario.

Por supuesto, cuando se dispone de tiempo suficiente para comunicar la información celular de la pluralidad de nodos de acceso inalámbricos de la segunda red, esta información celular obtenida inmediatamente antes de la reelección de células o de la transferencia a la segunda red de acceso inalámbrico puede comunicarse directamente al primer nodo de acceso inalámbrico, según se define en las formas de realización de las reivindicaciones 6 y 12.

No se requiere que todas las instancias operativas de transferencia o de reelección de células inicie una búsqueda de información celular por los terminales de usuario. Un nodo de acceso inalámbrico podrá, a modo de ejemplo, indicar en su canal de difusión no solamente si las transferencias y/o reelecciones de células deben iniciarse dicha comunicación informativa, sino también un parámetro de probabilidad de que el terminal pueda utilizarse para participar (sesgado) en la determinación de si debe enviar la información celular en una transferencia específica o en una instancia operativa de reelección de células. Como alternativa, el nodo de acceso inalámbrico puede señalar explícitamente al terminal de usuario específico si debe realizar, o no, la medición de las células y comunicar su informe. De esta manera, se puede ajustar la magnitud de la comunicación de información celular, que se relaciona con una solución de compromiso entre la carga de medición (carga de señalización) y el potencial para la optimización de la lista de células próximas.

Una forma de realización del ajuste de la magnitud de tráfico de optimización de listas de células es utilizar la información de localización procedente de los terminales de usuario como un criterio de selección según se define en la reivindicación 7. La información de localización puede, a modo de ejemplo, obtenerse a partir de un módulo de GPS en el terminal de usuario o por medio de mediciones que utilizan la primera y/o la segunda red de acceso inalámbrico. Esta información de localización puede ser de utilidad, a modo de ejemplo, en la identificación de donde existen zonas de transferencia y en la resolución de los problemas o paradas técnicas específicas de localizaciones, a modo de ejemplo, las llamadas eliminadas debido a la presencia de 'célula próxima ausente'. Puede ser también de utilidad cuando un operador cambia de configuración (optimización de la potencia de enlace descendente, inclinación de la antena, etc.) y desea medir el efecto sobre las células pertinente para la transferencia o cambio de células inter-RAT.

Otro criterio de selección conveniente para la determinación de qué terminales de usuario deben comunicar la información celular es el umbral de transferencia que puede haberse establecido por los operadores del sistema de telecomunicaciones, según se define en la reivindicación 8. El umbral de transferencia determina en qué nivel (que implica, en condiciones normales, a las mediciones de las señales piloto) se produciría la reelección de células o la transferencia. El umbral de transferencia para la reelección de células o la transferencia desde la primera red de acceso inalámbrico a la segunda red de acceso inalámbrico puede ser asimétrico (esto es, un umbral de transferencia  $Th_2$  diferente se aplica para una transferencia desde la segunda a la primera red de acceso inalámbrico) y puede ser también dependiente del tipo de servicio del servicio recibido por el terminal de usuario cuando está conectado al primer nodo de acceso inalámbrico. A modo de ejemplo, un terminal de usuario provisto de un servicio de voz por una célula de una red LTE, que es objeto de transferencia a la red GSM, no podría transferirse de nuevo a la red LTE. Esto es así porque el operador selecciona este modo de funcionamiento. En tal caso, aunque este terminal de usuario es un terminal de usuario detectado en el sentido de que está dispuesto para transferirse a la segunda red de acceso inalámbrico (GSM), no está seleccionado para la información demandada para comunicar la información celular de la pluralidad de nodos de acceso inalámbricos de la primera red de acceso inalámbrico (la red LTE), puesto que la transferencia en la dirección de nuevo a la primera red (la red LTE) no se realizará en general. Por el contrario, para un terminal de usuario que utilice un servicio de datos que se transfiera temporalmente desde una red LTE a una red GSM, una transferencia de nuevo a la red LTE se suele preferir y dichos terminales de usuario pueden seleccionarse para comunicar la información celular de la pluralidad de nodos de acceso inalámbricos de la segunda red. La forma de realización del sistema de telecomunicaciones según la reivindicación 8 puede utilizarse también para el método en el sistema de telecomunicaciones según se define en las reivindicaciones 10 a 13.

A continuación, las formas de realización de la invención se describirán con mayor detalle. Debe apreciarse, sin embargo, que estas formas de realización no pueden interpretarse como una limitación del alcance de protección para la presente invención.

## BREVE DESCRIPCIÓN DE LOS DIBUJOS

En los dibujos:

5 La Figura 1 proporciona una ilustración esquemática de un sistema de telecomunicaciones que comprende una primera y una segunda red de acceso inalámbrico, teniendo cada una de ellas una pluralidad de nodos de acceso inalámbricos, según una forma de realización de la presente invención;

10 La Figura 2 proporciona una ilustración esquemática de un terminal de usuario móvil y los nodos de acceso inalámbricos configurados para realizar un método según una forma de realización de la presente invención;

15 Las Figuras 3A y 3B proporcionan una ilustración esquemática de un sistema de telecomunicaciones y un diagrama de flujo para utilizar dicho sistema, en donde la información celular de los nodos de acceso inalámbricos de la primera red de acceso inalámbrico se obtiene y comunica por intermedio de la segunda red de acceso inalámbrico; y

Las Figuras 4A y 4B proporcionan una ilustración esquemática de un sistema de comunicaciones y un diagrama de flujo para utilizar dicho sistema, en donde la información celular de los nodos de acceso inalámbricos de la segunda red de acceso inalámbrico se obtiene y comunica por intermedio de la primera red de acceso inalámbrico.

## 20 DESCRIPCIÓN DETALLADA DE LOS DIBUJOS

25 La Figura 1 es una ilustración esquemática de los primeros nodos de acceso inalámbricos 1A-1C de una primera red de acceso inalámbrico y de los segundos nodos de acceso inalámbricos 2A-2D de la segunda red inalámbrica. A modo de ejemplo, los primeros nodos de acceso inalámbricos 1A-1C son nodos eNBs de una red de Evolución a Largo Plazo (LTE), mientras que los segundos nodos de acceso inalámbricos 2A-2D son nodos NodeBs de una red UMTS. Otras realizaciones, a modo de ejemplo, incluyen redes de acceso inalámbricas que difieren en otras tecnologías de acceso de radio (RATs) p.e., GSM y UMTS, diferencias en la liberación desarrollada de una tecnología de acceso por radio dada, diferencias en el espectro de frecuencias utilizado (p.e., las bandas de frecuencias de 900 MHz y de 1800 MHz (siendo esta última referida como una red DCS) para GSM, diferentes portadoras de 5 MHz para UMTS) y/o redes de acceso inalámbricas de diferentes operadores móviles. La red de acceso inalámbrico puede diferir también en el tipo de células proporcionadas, p.e., macrocélulas y picocélulas.

35 Los nodos de acceso inalámbricos 1A-1C y 2A-2D pueden controlarse mediante el sistema de control según se ilustra, de forma esquemática, en la Figura 1. A modo de ejemplo, el sistema de control puede ser del tipo de Centros de Operación y Mantenimiento (OMCs) según se suele denominar en esta técnica. Los centros OMCs de las redes de acceso inalámbricas pueden estar interconectados. Otras conexiones entre las redes de acceso inalámbricas pueden utilizarse también a este respecto. Si los nodos de acceso inalámbricos de las primera y segunda red de acceso inalámbrico tienen su origen en el mismo proveedor, se puede utilizar un centro OMC único.

40 Cada uno de los nodos de acceso inalámbricos 1A-1C y 2A-2D puede contener al menos una lista de células próximas (NCL). En la Figura 1, NCL-1A y NCL-2A se indican como una lista NCL de los nodos de acceso inalámbricos correspondientes. Cuando un nodo de acceso inalámbrico proporciona múltiples células, normalmente cada célula tiene una lista NCL correspondiente.

45 Un nodo de acceso inalámbrico difunde la lista NCL y los terminales de usuario móviles 3 que residen en dicha célula que reciben y memorizan la lista NCL. La lista NCL se suele utilizar para dar instrucciones al terminal móvil 3 sobre qué células supervisar y para informar sobre todas, ahora y en lo sucesivo, las intensidades de señales recibidas de cada una de las células controladas, de modo que la red pueda tomar una decisión sobre si seleccionar, o no, el terminal móvil 3 o si debe transferirse a otra célula.

50 A modo de ejemplo, el terminal móvil 3 recibe la lista NCL-1A desde el nodo de acceso inalámbrico 1A al que está actualmente conectado. La lista NCL-1A contiene las células de nodos de acceso próximos 1B y 1C y el terminal móvil 3 supervisa las intensidades de las señales procedentes de estas células y las comunica al nodo de acceso inalámbrico 1A. Dicha lista NCL-1A se refiere como una lista NCL intra-red. La lista NCL-1A puede proporcionar también una lista de los nodos de acceso próximos 2A y 2B de la segunda red de acceso inalámbrico, en cuyo caso, la lista NCL-1A debe referirse como una lista NCL inter-redes. La lista NCL-1A puede ser también una lista NCL combinada, esto es, una combinación de una lista NCL intra-red y de una lista NCL inter-redes. Actualmente, las funciones automatizadas de configuración y de optimización de listas NCLs intra-red y listas NCLs inter-redes se basa en, a modo de ejemplo, la realimentación informativa de mediciones reales desde los terminales de usuario 3 según se da a conocer en el documento 3GPP TS 36.300, V8.9.0.

55 Haciendo también referencia a la Figura 2, se describirá ahora una forma de realización con mayor detalle, en donde la lista NCL-1A intra-red contiene las células de los nodos eNBs 1B y 1C y la lista NCL-1A inter-redes contiene las células de los nodos NodeBs 2A y 2B. Conviene señalar que la lista NCL-1A inter-redes no contiene todavía los nodos NodeBs 2C y 2D.

El terminal de usuario móvil 3 se supone que reside operativamente en una célula del nodo eNB 1A y está supervisando a las células de los nodos eNBs 1B, 1C y los nodos NodeBs 2A y 2B, según se indica en las listas NCLs intra-red e inter-redes transmitidas en la célula bajo consideración. El terminal de usuario móvil 3 envía periódicamente informes de medición al nodo eNB 1A según se conoce en esta técnica en general.

Según se ilustra, de forma esquemática, en la Figura 2, el nodo eNB 1A contiene un detector de reelección de célula/transferencia 10 que reconoce que el terminal móvil 3 requiere una reelección de células o transferencia al nodo NodeB 2A de la segunda red de acceso inalámbrico. La indicación de reelección o de transferencia inicia la siguiente secuencia de incidencias operativas en el nodo eNB 1A.

En primer lugar, puede determinarse si el terminal móvil 3, para el que se recibe una indicación de reelección de células o transferencia debe participar, o no, esto es, debe seleccionarse o no, en el proceso para la actualización (que incluye la verificación de la corrección) de una lista NCL, tal como una lista NCL-1A o una lista NCL-2A. A tal fin, el nodo eNB 1A contiene un módulo de selección 11 para seleccionar una parte de los terminales de usuario 3 para los que se detecta una indicación de reelección de células o transferencia. De esta manera, es posible filtrar una parte adecuada de los terminales de usuario para los que está a punto de realizarse una reelección de células o transferencia para reducir la señalización innecesaria a través de la primera y/o segunda red de acceso inalámbrico. La decisión sobre si participar, o no, en el proceso de actualización, esto es, si proporcionar, o no, información al sistema de telecomunicaciones que permita la actualización de las listas NCLs, puede tomarse en el terminal móvil o en el sistema de telecomunicaciones, en particular, en el nodo eNB 1A.

A modo de ejemplo, el nodo eNB 1A puede indicar, en su canal de difusión, no solamente si las transferencias y/o reelecciones de células deben iniciar dicho informe, sino también un parámetro de probabilidad de que el terminal 3 pueda utilizar una selección sesgada en la determinación de si debería enviar información en una instancia operativa de transferencia o reelección de células específica. Como alternativa, el nodo eNB 1A puede señalar explícitamente al terminal de usuario específico 3 si debe realizar, o no, la medición de células y su informe. De esta manera, se puede ajustar la magnitud de la comunicación de información celular, que se relaciona con una solución de compromiso entre la carga de medición (carga de señalización) y el potencial para la optimización de las listas de células próximas.

Un criterio de selección conveniente en el lado del nodo eNB 1A para determinar qué terminales de usuario 3 deben comunicar la información celular es el umbral de transferencia que puede haberse establecido por los operadores del sistema de telecomunicaciones entre la primera y la segunda red de acceso inalámbrico. El umbral de transferencia determina a qué nivel (que normalmente implica las mediciones de señales piloto) ocurriría operativamente la reelección de células o la transferencia. El umbral de transferencia Th1 para la reelección de células o transferencia desde la primera red de acceso inalámbrico a la segunda red de acceso inalámbrico puede ser asimétrico (esto es, un diferente umbral de transferencia Th2 se aplica para una transferencia desde la segunda a la primera red de acceso inalámbrico) y puede ser también dependiente del tipo de servicio del servicio disfrutado por el terminal de usuario cuando se conecta al primer nodo de acceso inalámbrico.

En la Figura 1, el terminal de usuario 3 que reside en una célula del nodo eNB 1A de una red LTE, que utiliza un servicio de datos que está a punto de transferirse al NodeB 2A de una red UMTS, se suele transferir de nuevo, en general, a la red LTE, si fuere posible, porque el operador aplica un umbral bajo para la transferencia del terminal de usuario 3 desde la red UMTS a la red LTE para los servicios de datos, pero un umbral mucho más alto para la transferencia del terminal de usuario a la red UMTS. En tal caso, puesto que una transferencia entre las redes es más probable en una dirección que en la otra, el terminal 3 puede seleccionarse, o no, para proporcionar información de utilidad para el proceso de actualización de las listas NCL según se describirá a continuación con más detalle.

La etapa de selección de los terminales de usuario 3 puede omitirse completamente o puede aplicarse de forma selectiva, a modo de ejemplo durante horas particulares del día o en etapas particulares de la configuración y optimización de la red.

Una vez que se haya seleccionado un terminal de usuario 3, se activa el generador de demanda 12 en la Figura 2 con el fin de demandar al terminal de usuario 3 que comunique la información celular procedentes de una pluralidad de nodos de acceso inalámbrico.

La pluralidad de nodos de acceso inalámbricos, de donde se demanda la información celular, puede excluir la célula del nodo eNB 1A que sirve actualmente al terminal de usuario 3. Por el contrario, la pluralidad de nodos de acceso inalámbricos incluiría, en condiciones normales, a las células que están ausentes en la lista de células próximas NCL-1A memorizada en el terminal de usuario 3 para la comunicación periódica de informes de medición a la célula de servicio. En la realización, a modo de ejemplo, ilustrada en la Figura 1, la información celular demandada incluiría normalmente información celular de al menos una de las células de nodo NodeB 2C o NodeB 2D. Dicho de otro modo, el terminal de usuario 3 debería, al menos suministrar, a otras células que las incluidas en la lista de células próximas NCL-1A.

El terminal de usuario 3, a este fin, contiene un receptor 20 (véase Figura 2) para la recepción de la demanda para

comunicar la información celular procedentes de una pluralidad de nodos de acceso inalámbricos. La determinación real para qué células debe obtenerse la información celular y/o debe comunicarse, puede realizarse en el nodo eNB 1A (y que se está señalizando para el terminal de usuario 3) y/o de forma interna, en el terminal de usuario 3.

5 Cuando la actualización de, a modo de ejemplo, la lista NCL-1A solamente implicaría la determinación de si células adicionales deben incluirse, o no, en la lista, la información celular solamente puede obtenerse para las células de los nodos NodeB 2C y NodeB 2D. La lista NCL-1A puede utilizarse para determinar qué células deben excluirse para la recogida de información celular para la finalidad de actualizar la lista NCL en tal caso. Sin embargo, cuando debe actualizar la lista NCL-2A, las células incluidas en la lista NCL-1A no deben excluirse necesariamente.

10 Por el contrario, si la actualización de NCL se utiliza también para verificar la lista NCL existente, debe recogerse también la información celular para una o más células de la lista NCL existente. En una forma de realización particular, el terminal de usuario 3 comprende un módulo de determinación 21 para determinar para qué células debe recogerse la información celular para la finalidad de la actualización de la lista NCL. Según se indicó con anterioridad, la determinación por el módulo de determinación 21 puede basarse completamente en las instrucciones recibidas desde el nodo de acceso inalámbrico eNB 1A o puede basarse (en parte) sobre un algoritmo de comparación interna del terminal de usuario 3, con la utilización de la copia de la lista NCL-1A memorizada en una sección de memorización 22. La lista NCL memorizada puede aplicarse también (según se ilustra por la flecha entre el módulo de investigación 23 y el módulo de determinación 21) después de detectar (una parte de) la información celular de todas las células disponibles, según se explicará con mayor detalle a continuación.

La recogida de información celular para la finalidad de actualizar una lista NCL puede realizarse también con independencia de la lista NCL memorizada en el terminal de usuario 3. En tal caso, el terminal de usuario 3 efectúa preferentemente la recogida de la información celular de todas las células medibles.

25 La medición se realiza por un módulo de investigación 23. El módulo de investigación 23 detecta la información celular de una o más células de los nodos de acceso inalámbricos de la primera y/o la segunda red de acceso inalámbrico.

30 El terminal de usuario 3 está configurado para memorizar la información celular obtenida CI o una de sus derivadas, en una sección del medio de memorización 22. Mientras la lista NCL-1A se suele suprimir desde el medio de memorización 22 después de la reselección de células o transferencia (con el fin de memorizar la lista NCL de la nueva célula), la información celular permanece memorizada durante al menos un periodo de tiempo particular después de la reselección de células o transferencia con el fin de transmitir la información celular CI al sistema de telecomunicaciones por intermedio de la nueva célula con la utilización del transmisor 24.

35 Después de la reselección de células o transferencia a una célula del nodo NodeB 2A, el transmisor 24 transmite la información celular CI, obtenida mientras reside en la célula del nodo eNB 1A, a un receptor 13 del nodo NodeB 2A. El receptor 13 reenvía la información celular a un dispositivo de actualización 14 configurado para la actualización (incluyendo la verificación) de la lista NCL-2A utilizando la información celular CI.

40 Cuando se dispone de tiempo suficiente, el terminal de usuario móvil 3 puede transmitir también la información celular CI a la primera red de acceso inalámbrico, en particular, en el nodo eNB 1A, con el fin de, a modo de ejemplo, actualizar la lista NCL-1A antes de la reselección de células o la transferencia al nodo NodeB 2A. Esta transmisión se ilustra por la flecha trazos desde el transmisor 23 hacia el nodo eNB 1A.

45 En una realización a modo de ejemplo particular, se envía una demanda desde el generador de demanda 12 al terminal de usuario 3 para obtener información celular de la segunda red de acceso inalámbrico cuando el terminal de usuario está a punto de transferirse a esta red. En primer lugar, el terminal de usuario 3, utilizando el medio de búsqueda 23, detecta cuántos identificadores PCIs (identificadores de células físicas) son posibles. A modo de ejemplo, los identificadores PCIs de las células de los nodos 2A-2D son objeto de detección. Los identificadores PCIs se suelen transmitir en un canal especializado (un canal piloto para UMTS). La utilización de la lista NCL-1A memorizada en el medio de memorización 22 y el módulo de determinación 21, los identificadores PCIs del nodo NodeB 2A y del nodo NodeB 2B se omiten del procesamiento adicional, puesto que están ya presentes en la lista NCL-1A. El medio de búsqueda detecta, entonces, la intensidades de las señales del canal piloto de las células restantes que se identifican por los identificadores PCIs de los nodos NodeB 2C y NodeB 2D. Puede deducirse que la intensidad de la señal para la célula del nodo NodeB 2D es demasiado baja y, por lo tanto, el módulo de determinación 21 omite también un procesamiento adicional para la célula del nodo NodeB 2D.

60 Posteriormente, el medio de búsqueda se ajusta para el canal de difusión BCH de la célula del nodo NodeB 2C y detecta el GCID (Identificador de Célula Global) de esta célula. Si se dispone de tiempo suficiente antes de que ocurra la transferencia al nodo NodeB 2A, el identificador GCID y (posiblemente) otra información se transmite como información celular, utilizando el transmisor 24, al nodo eNB 1A en donde se recibe por el receptor 13. El dispositivo de actualización 14 puede utilizarse para actualizar la lista NCL-1A añadiendo el nodo de acceso inalámbrico NodeB 2C, según se ilustra. La otra información puede comprender, a modo de ejemplo, información de localización del terminal móvil 3, obtenida utilizando el módulo GPS 25, cuando se realizó la búsqueda de células disponibles.



Sin embargo, el tiempo puede ser insuficiente para completar el proceso de recogida de información celular y la transmisión de la información celular por intermedio de la célula actualmente en servicio antes de realizar la transferencia. El identificador GCID del nodo NodeB 2C puede memorizarse entonces como información celular CI en el módulo de memorización 22. El terminal de usuario 3 puede transferirse entonces al nodo NodeB 2A y la transmisión de la información celular CI puede realizarse utilizando el transmisor 24 para transmitir la información celular CI al receptor 13 del nodo NodeB 2A.

La información celular CI que revela la existencia del nodo NodeB 2C, es decir, su propia célula, como una célula próxima adecuada puede utilizarse para actualizar la lista NCL-2A (para la cual se puede denominar a la célula del nodo NodeB 2C como una 'célula próxima ausente', puesto que no estaba presente en la lista NCL-2A) y para la actualización de la lista NCL-1A mediante una conexión entre la primera red de acceso inalámbrico y la segunda red de acceso inalámbrico con el transporte de la información celular CI o una de sus derivadas. Esta conexión se indica por la flecha de trazos A en la Figura 2 y puede, a modo de ejemplo, ponerse en práctica utilizando la OMC-2 y OMC-1 que se presentan en la Figura 1.

En lugar o como adición a la obtención y comunicación de la información celular de la segunda red de acceso inalámbrico, elemento óptico terminal de usuario móvil 3 puede obtener información celular relacionada con el primer terminal de acceso inalámbrico. Se hace referencia a las Figuras 3A y 3B para la ilustración de una realización a modo de ejemplo.

Con el fin de ayudar a la optimización automatizada de la lista NCL inter-redes, en una forma de realización de la presente invención, según se ilustra en las Figuras 3A y 3B, un terminal activo 3, inmediatamente antes de realizar una transferencia desde la red A a la red B, toma una visión instantánea de las intensidades del canal piloto que se observa en la red A, que se indica por el informe de medición. El terminal 3 realiza una búsqueda global y no se limita por sí mismo a considerar solamente células en la lista NCL actual con el fin de identificar los posibles candidatos de células para la adopción en las listas NCLs existentes. Una vez que se concluye la transferencia a la red B, el terminal de usuario 3 comunica esta visión instantánea a la nueva célula de servicio en la red B. La nueva célula de servicio, en la red B, puede combinar este informe con otros informes equivalentes obtenidos desde otros terminales de transferencia, con el fin de optimizar periódicamente su lista NCL inter-redes. La lista NCL intra-red de la célula de servicio original puede actualizarse así como hacer disponible la información celular obtenida para esta célula utilizando una conexión entre las redes de acceso inalámbricas.

Las Figuras 4A y 4B proporcionan otra representación de una forma de realización ya examinada con referencia a la Figura 2. El terminal activo, inmediatamente antes de realizar una transferencia desde la red A a la red B, toma una visión instantánea de las intensidades del canal piloto según se observa en la red B, informa de lo que antecede a su célula origen en la red A (si se dispone de tiempo suficiente) y luego, somete la transferencia a la célula objetivo en la red B. De forma equivalente a la descripción anterior, ahora la célula origen en la red A puede utilizar estos informes para auto-optimizar su lista NCL inter-redes. La ventaja de la segunda forma de realización es que la célula en la que se actualiza la lista NCL está en conformidad con la dirección de la movilidad. Dicho de otro modo, el movimiento del usuario desde una célula origen en la red A a una célula objetivo en la red B hace uso de la lista NCL en la célula origen y de este modo, la información de visión instantánea generada en su transferencia puede utilizarse para actualizar la lista NCL en la célula origen. Esta ventaja es importante principalmente en zonas en donde la movilidad inter-células es asimétrica. Lo que antecede es de importancia cuando el operador favorece a una red respecto a otra para proporcionar uno o más servicios particulares. Esto es también de interés en el caso en donde la movilidad ocurre predominantemente en una sola dirección (p.e., una calle de un solo sentido).

De nuevo, la información celular puede memorizarse también utilizando el módulo de memorización 22 y transmitirse a la red de acceso inalámbrico A por intermedio de la red de acceso inalámbrico B. Además, la información celular de la red B puede ser de interés para actualizar la lista NCL intra-red de la célula de esta red.

La información celular CI (p.e., informes de medición) se procesa periódicamente, o por una necesidad observada, en cada célula (nodo de acceso) con el fin de re-optimizar la lista NCL inter-redes. Lo que antecede puede realizarse clasificando todos los identificadores IDs de células globales informados sobre la base de alguna combinación ponderada de la frecuencia relativa en la que se informa y las intensidades de potencia piloto asociadas. Esta lista clasificada puede combinarse luego con las estadísticas de transferencia reales, puesto que esto indica en qué medida se utilizan realmente las relaciones de células próximas inter-redes existentes.

En una forma de realización, una parte significativa de los informes procesados de los terminales de usuario móviles 3 (p.e., más del 30 % de las mediciones informadas) indica un identificador ID de célula con una calidad de piloto (baliza) suficiente que no está incluida en la lista NCL inter-redes actual. En tal caso, este identificador ID de célula debe añadirse luego en la lista NCL.

A modo de otro ejemplo, se incluye el caso en donde una parte no importante de los informes de UE procesados (p.e., menos del 1 %) indica un identificador ID de célula con calidad piloto (baliza) suficiente que está ya incluido en la lista NCL. A continuación, este identificador de célula Cell ID debe eliminarse de la lista NCL. Además, una célula próxima incluida en la lista a la que difícilmente tiene lugar la transferencia inter-redes, puede ser una candidata para

la eliminación desde la lista NCL.

5 Las adiciones o supresiones de células en la red A y la red B pueden reflejarse automáticamente en la clasificación de los identificadores de células Cell IDs con intensidades piloto (baliza) suficientes que se informan por los UE. En consecuencia, estas células se añaden luego automáticamente o se eliminan desde la lista NCL y no se necesita ninguna configuración manual.

10 Como una alternativa a la optimización de lista NCLs para cada red por separado, en una forma de realización, una lista NCL integrada única en cada célula, que contiene células tanto en la misma red y también en otras redes (cooperativas), y a la vez, en la misma portadora y portadoras diferentes, se optimiza de forma automática. Conviene señalar que la optimización de dicha lista integrada puede implicar también, de forma implícita, una clasificación de redes y portadoras para una potencial adopción en la lista NCL (posiblemente incluso para transferencias potenciales).

15 Una forma de realización de la invención puede ponerse en práctica como un producto de programa para uso con un sistema informático. Los programas del producto informático del programa definen funciones de las formas de realización (incluyendo los métodos aquí descritos) y pueden contenerse en una diversidad de medios de memorización legibles por ordenador. Los medios de memorización legibles por ordenador ilustrativos incluyen, sin limitación, a: (i) medio de memorización no susceptible de escritura (p.e., dispositivos de memoria de lectura  
20 solamente dentro de un ordenador tal como discos CD-ROM legibles por una unidad de CD-ROM, memoria instantánea, circuitos integrados de memoria ROM o cualquier tipo de memoria de semiconductores no volátil de estado sólido) en donde se memoriza permanentemente la información y (ii) medios de memorización susceptibles de escritura (p.e., discos flexibles dentro de una unidad de disco o una unidad de disco duro o cualquier tipo de memoria de semiconductores de acceso aleatorio de estado sólido) en donde se memoriza la información  
25 modificable.

30

**REIVINDICACIONES**

1. Un sistema para actualizar una lista de células próximas en una arquitectura de telecomunicaciones que comprende una primera red de acceso inalámbrico que tiene un primer nodo de acceso inalámbrico (1A-1C) para el que se define al menos una primera lista de células próximas (NCL 1A) y se define una segunda red de acceso inalámbrico que tiene un segundo nodo de acceso inalámbrico (2A-2C) para el que se define al menos una segunda lista de células próximas (NCL 2A), caracterizado por cuanto que el sistema comprende:
- un detector (10), configurado para detectar los terminales de usuario (3) a transferirse desde el primer nodo de acceso inalámbrico de la primera red de acceso inalámbrico al segundo nodo de acceso inalámbrico de la segunda red de acceso inalámbrico;
  - un selector (11), configurado para seleccionar una parte de los terminales de usuario;
  - un generador de demanda (12), configurado para demandar, del primer nodo de acceso inalámbrico, uno o más de los terminales de usuario seleccionados para comunicar la información celular de una pluralidad de nodos de acceso inalámbricos de al menos una de entre la primera red de acceso inalámbrico y la segunda red de acceso inalámbrico;
  - un receptor (13) configurado para recibir la información celular procedente de uno o más de los terminales de usuario seleccionados; y
  - un medio de actualización (14) configurado para actualizar al menos una de la primera lista de células próximas y de la segunda lista de células próximas utilizando la información celular recibida.
2. El sistema según la reivindicación 1,
- en donde el generador de demanda está configurado para la demanda, desde el primer nodo de acceso inalámbrico, de uno o más de los terminales de usuario seleccionados para comunicar la información celular de una pluralidad de nodos de acceso inalámbricos de la primera red de acceso inalámbrico;
- en donde el receptor está configurado para la recepción de la información celular de los nodos inalámbricos de la primera red de acceso inalámbrico por intermedio del segundo nodo de acceso inalámbrico,
- comprendiendo dicho sistema, además, un sistema de transferencia configurado para transferir terminales de usuario desde la primera red de acceso inalámbrico a la segunda red de acceso inalámbrico antes de recibir la información celular de la pluralidad de nodos de acceso inalámbricos de la primera red de acceso inalámbrico por intermedio del segundo nodo de acceso inalámbrico.
3. El sistema según la reivindicación 2, que comprende, además, un sistema de transferencia de datos para transferir la información celular, o uno de sus derivados, de los nodos de acceso inalámbricos de la primera red de acceso inalámbrico al primer nodo de acceso inalámbrico.
4. El sistema según una o más de las reivindicaciones precedentes,
- en donde el generador de demanda está configurado para la demanda, desde el primer nodo de acceso inalámbrico, de uno o más de los terminales de usuario seleccionados para comunicar la información celular de una pluralidad de nodos de acceso inalámbricos de la segunda red de acceso inalámbrico;
- en donde el receptor está configurado para recibir la información celular de los nodos inalámbricos de la segunda red de acceso inalámbrico por intermedio del segundo nodo de acceso inalámbrico,
- comprendiendo el sistema, además, un sistema de transferencia configurado para transferir terminales de usuario desde la primera red de acceso inalámbrico a la segunda red de acceso inalámbrico antes de recibir la información celular de la pluralidad de nodos de acceso inalámbricos de la segunda red de acceso inalámbrico por intermedio del segundo nodo de acceso inalámbrico.
5. El sistema según la reivindicación 4, que comprende, además, un sistema de transferencia de datos para transferir la información celular, o uno de sus derivados, de los nodos de acceso inalámbricos de la segunda red de acceso inalámbrico al primer nodo de acceso inalámbrico.
6. La infraestructura según la reivindicación 1,
- en donde el generador de demanda está configurado para la demanda, desde el primer nodo de acceso inalámbrico, de uno o más de los terminales de usuario seleccionados para comunicar la información celular de una pluralidad de nodos de acceso inalámbricos de la segunda red de acceso inalámbrico;

en donde el receptor está configurado para la recepción de la información celular de los nodos de acceso inalámbricos de la segunda red de acceso inalámbrico por intermedio del primer nodo de acceso inalámbrico

5 que comprende, además, un sistema de transferencia configurado para transferir terminales de usuario desde la primera red de acceso inalámbrico a la segunda red de acceso inalámbrico después de recibir los uno o más parámetros de células de nodos de acceso inalámbricos de la segunda red de acceso inalámbrico por intermedio del primer nodo de acceso inalámbrico.

10 **7.** El sistema según una o más de las reivindicaciones precedentes, en donde el sistema de telecomunicación está configurado, además, para recibir información de localización desde uno o más de los terminales de usuario detectados y en donde la información de localización se utiliza como un parámetro de selección para seleccionar la parte de los terminales de usuario detectados.

15 **8.** El sistema según una o más de las reivindicaciones precedentes, en donde uno o más umbrales, posiblemente dependientes del servicio, se define en el sistema de telecomunicación para transferir los terminales de usuario entre la primera red de acceso inalámbrico y la segunda red de acceso inalámbrico y en donde al menos uno de los umbrales se utiliza como un parámetro de selección para seleccionar la parte de los terminales de usuario detectados.

20 **9.** En una arquitectura de telecomunicación que comprende una primera red de acceso inalámbrico que tiene un primer nodo de acceso inalámbrico (1A-1C) para el que se define al menos una primera lista de células próximas (NCL 1A) y una segunda red de acceso inalámbrico que tiene un segundo nodo de acceso inalámbrico (2A-2C) para el que se define al menos una segunda lista de células próximas (NCL 2A), un método para la actualización de al menos una de entre la primera y segunda lista de células próximas caracterizado por el método que comprende las etapas de:

- la detección de terminales de usuario (3) a transferirse desde el primer nodo de acceso inalámbrico de la primera red de acceso inalámbrico al segundo nodo de acceso inalámbrico de la segunda red de acceso inalámbrico;
- la selección de una parte de los terminales de usuario;
- la demanda, desde el primer nodo de acceso inalámbrico, de uno o más de los terminales de usuario seleccionados para comunicar la información celular de una pluralidad de nodos de acceso inalámbricos de al menos una de entre la primera red de acceso inalámbrico y la segunda red de acceso inalámbrico;
- la recepción de la información celular desde los uno o más de los terminales de usuario seleccionados y
- la actualización de al menos una de entre la primera lista de células próximas y la segunda lista de células próximas utilizando la información celular recibida.

**10.** El método según la reivindicación 9, que comprende las etapas de:

- la demanda, desde el primer nodo de acceso inalámbrico, de uno o más de los terminales de usuario seleccionados para comunicar la información celular de una pluralidad de nodos de acceso inalámbricos de la primera red de acceso inalámbrico;
- la recepción de la información celular de los nodos inalámbricos de la primera red de acceso inalámbrico por intermedio del segundo nodo de acceso inalámbrico;
- la transferencia de los terminales de usuario seleccionados desde la primera red de acceso inalámbrico a la segunda red de acceso inalámbrico antes de recibir la información celular de entre la pluralidad de nodos de acceso inalámbricos de la primera red de acceso inalámbrico por intermedio del segundo nodo de acceso inalámbrico y
- de forma opcional, la transferencia de la información celular, o un de sus derivados, de los nodos de acceso inalámbricos de la primera red de acceso inalámbrico al primer nodo de acceso inalámbrico.

**11.** El método según la reivindicación 9 o 10 que comprende las etapas de:

- la demanda, desde el primer nodo de acceso inalámbrico, de uno o más de los terminales de usuario seleccionados para comunicar la información celular de una pluralidad de nodos de acceso inalámbricos de la segunda red de acceso inalámbrico;
- la recepción de la información celular de los nodos inalámbricos de la segunda red de acceso inalámbrico por intermedio del segundo nodo de acceso inalámbrico;

- la transferencia de terminales de usuario desde la primera red de acceso inalámbrico a la segunda red de acceso inalámbrico antes de la recepción de la información celular de la pluralidad de nodos de acceso inalámbricos de la segunda red de acceso inalámbrico por intermedio del segundo nodo de acceso inalámbrico y

- de forma opcional, la transferencia de la información celular, o de uno de sus derivados, de los nodos de acceso inalámbricos de la segunda red de acceso inalámbrico al primer nodo de acceso inalámbrico.

**12.** El método según la reivindicación 9, que comprende las etapas de:

- la demanda, desde el primer nodo de acceso inalámbrico, de uno o más de los terminales de usuario seleccionados para comunicar la información celular de una pluralidad de nodos de acceso inalámbricos de la segunda red de acceso inalámbrico;

- la recepción de la información celular de los nodos de acceso inalámbricos de la segunda red de acceso inalámbrico por intermedio del primer nodo de acceso inalámbrico;

- la transferencia de terminales de usuario desde la primera red de acceso inalámbrico a la segunda red de acceso inalámbrico después de recibir uno o más de los parámetros de células de nodos de acceso inalámbricos de la segunda red de acceso inalámbrico por intermedio del primer nodo de acceso inalámbrico.

**13.** Un programa informático, que comprende partes de códigos de software configurado para, cuando se ejecute por al menos un procesador, realizar el método de una o más de las reivindicaciones 9 a 12.

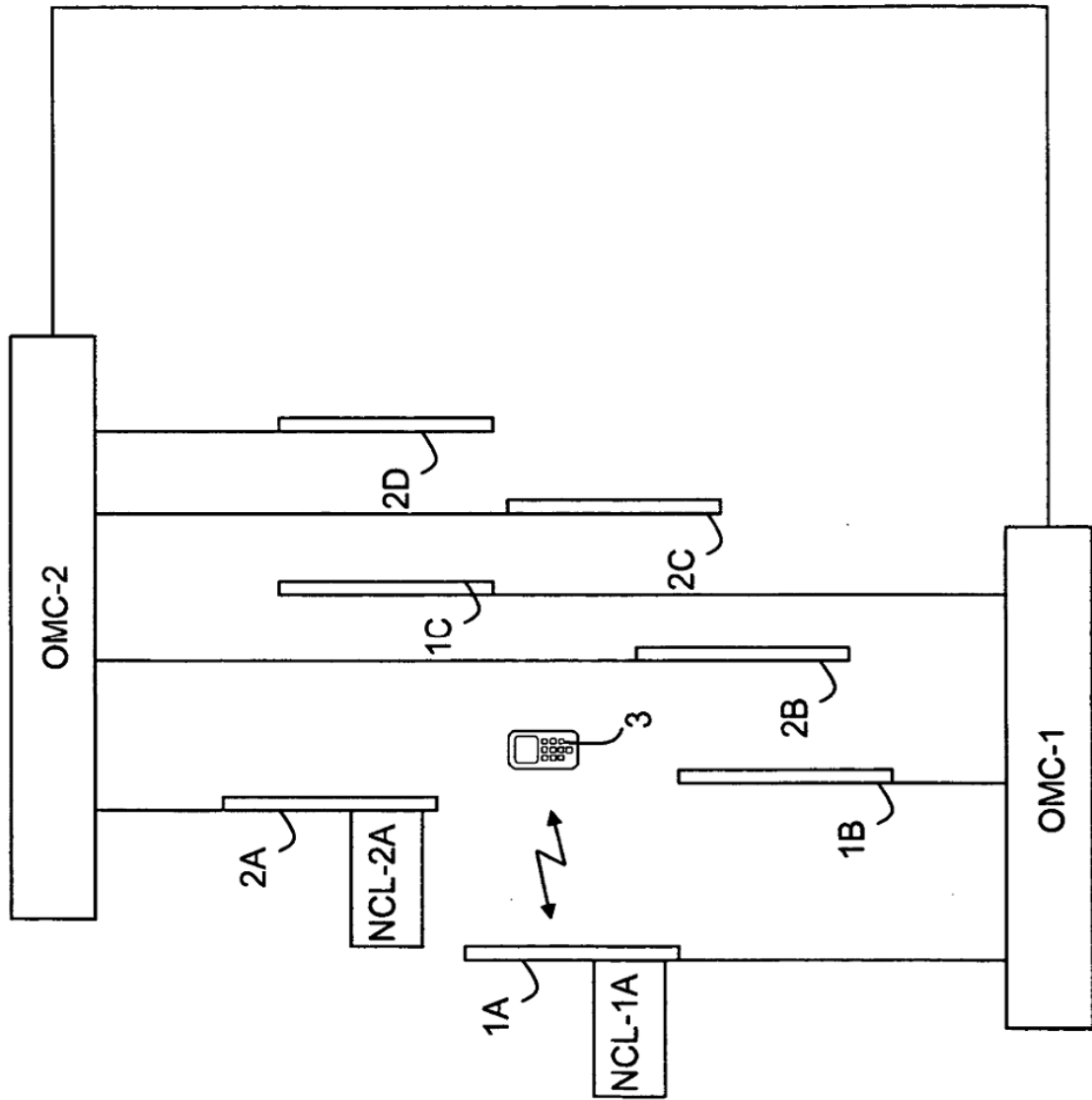


FIG. 1

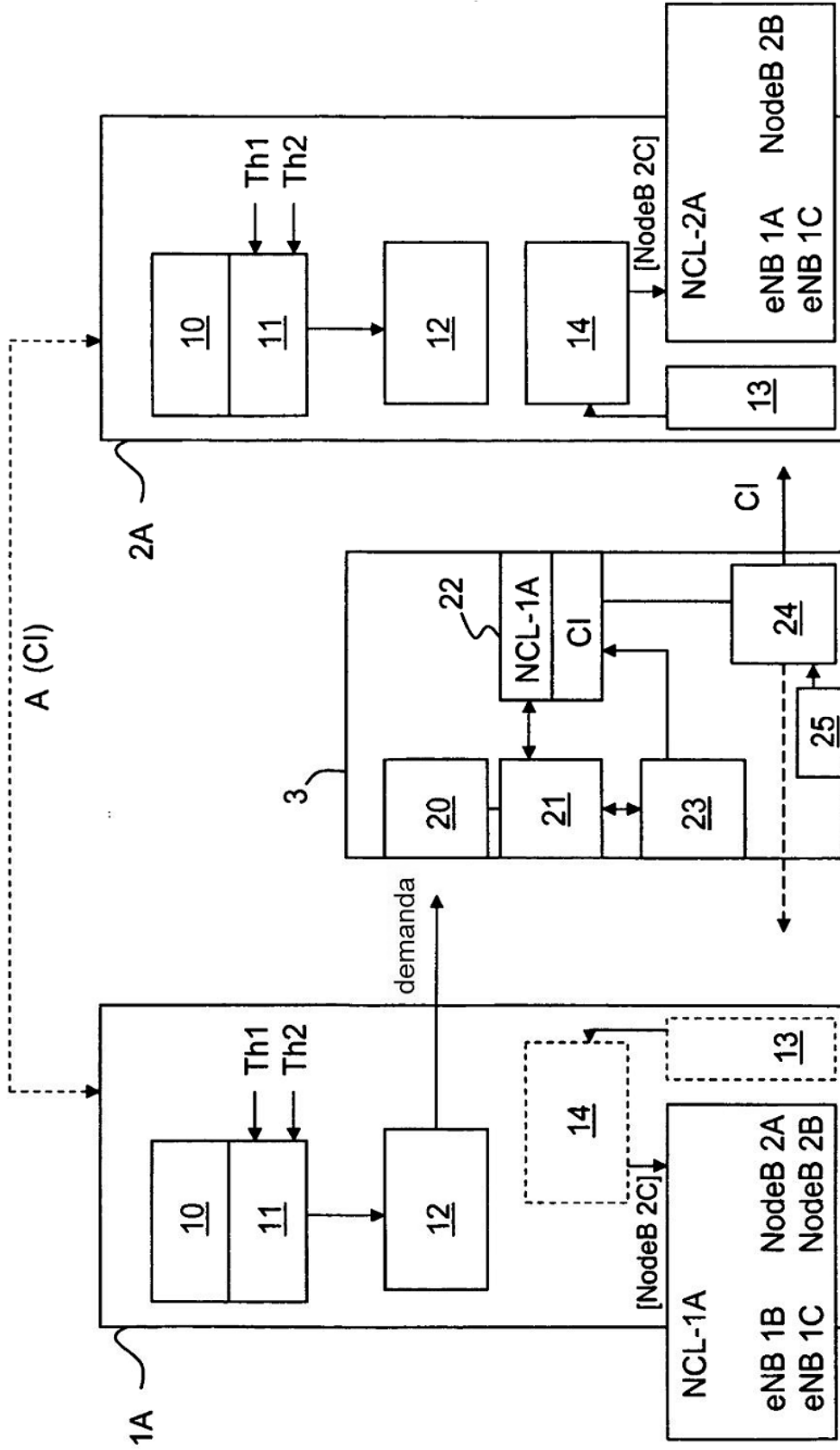


FIG. 2

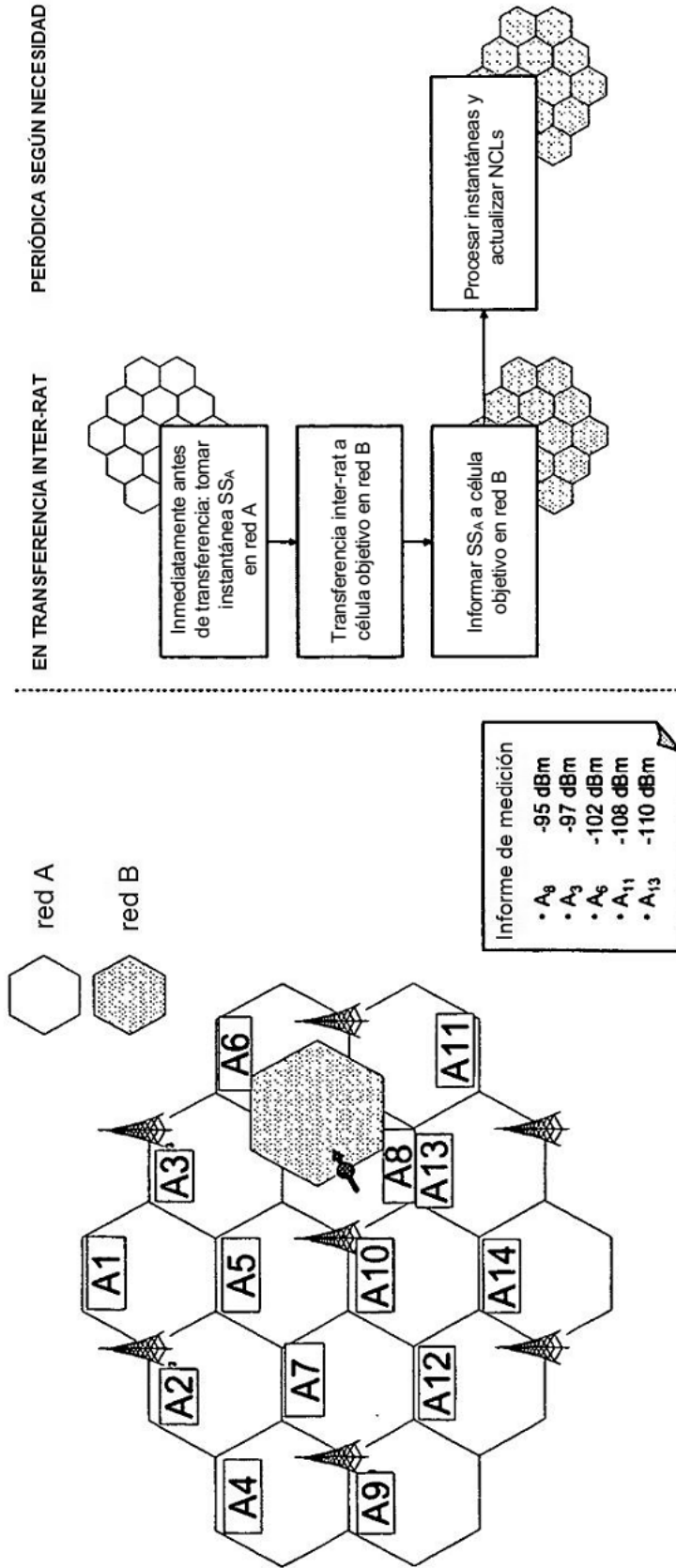


FIG. 3A

FIG. 3B



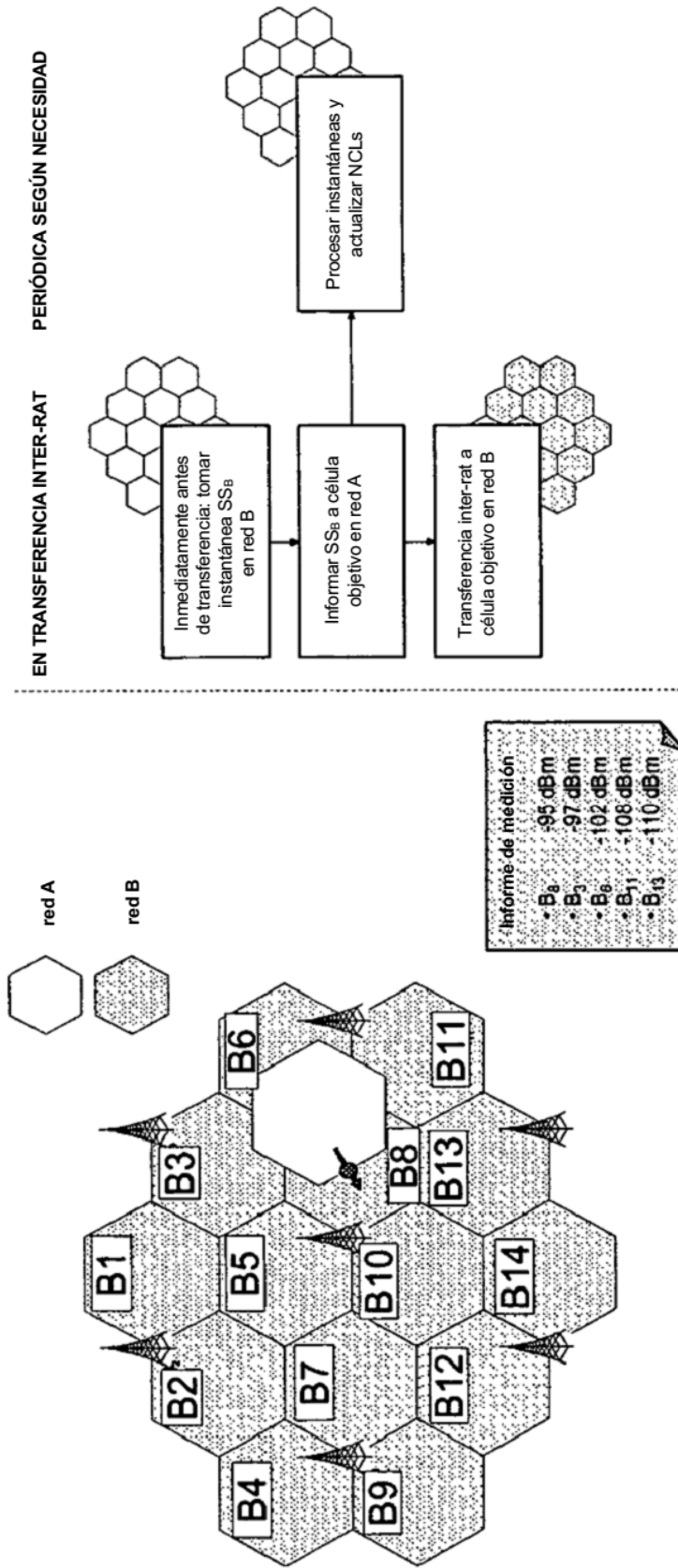


FIG. 4B

FIG. 4A