

D221330



(19)中華民國智慧財產局

(12)設計說明書公告本

(11)證書號數：TW D221330 S

(45)公告日：中華民國 111 (2022) 年 09 月 21 日

(21)申請案號：111301428

(22)申請日：中華民國 111 (2022) 年 03 月 25 日

(51)LOC.(13)Cl.：15-09

(30)優先權：2021/10/20 中國大陸 202130688687.3

(71)申請人：大陸商深圳市海柔創新科技有限公司 (中國大陸) HAI ROBOTICS CO., LTD. (CN)
中國大陸

(72)設計人：田文釗 TIAN, WENZHAO (CN)

(74)代理人：葉璟宗；卓俊傑

(56)參考文獻：

CN 305316227 CN 305886037

CN 305888035 CN 306235950

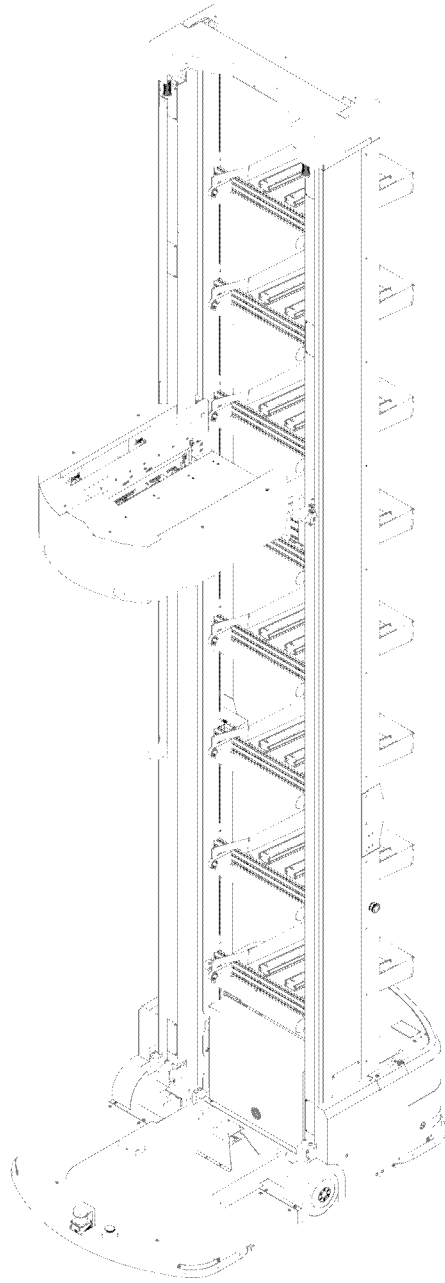
審查人員：呂正和

圖式數：9 共 10 頁

(54)名稱

搬運機器人

代表圖：



【立體圖1(代表圖)】



D221330

【設計說明書】

【中文設計名稱】搬運機器人

【英文設計名稱】 WAREHOUSE ROBOT

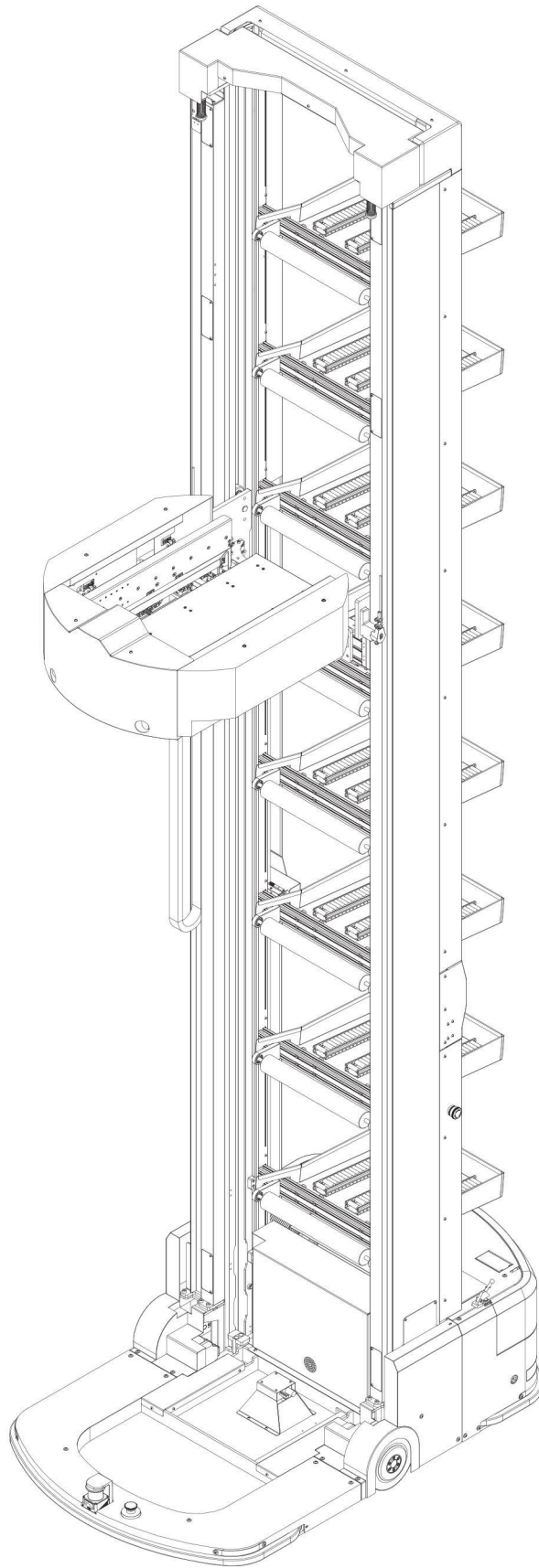
【物品用途】

【0001】 本設計物品是一種搬運機器人。

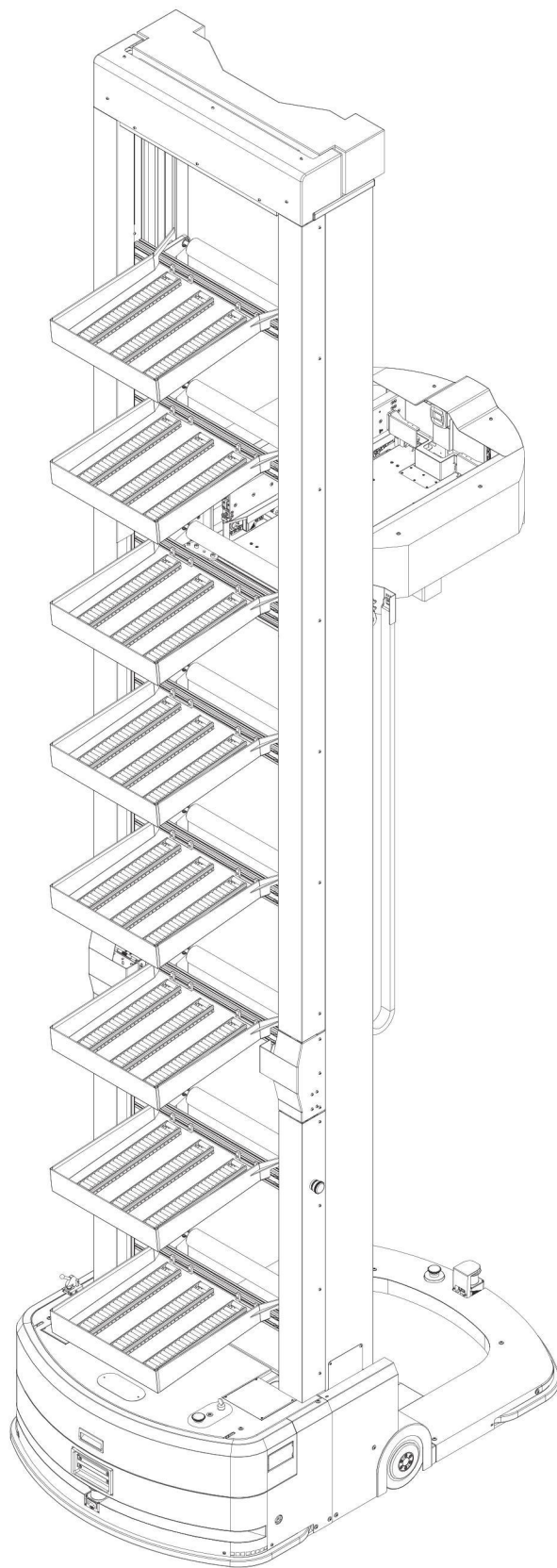
【設計說明】

【0002】 （省略之）

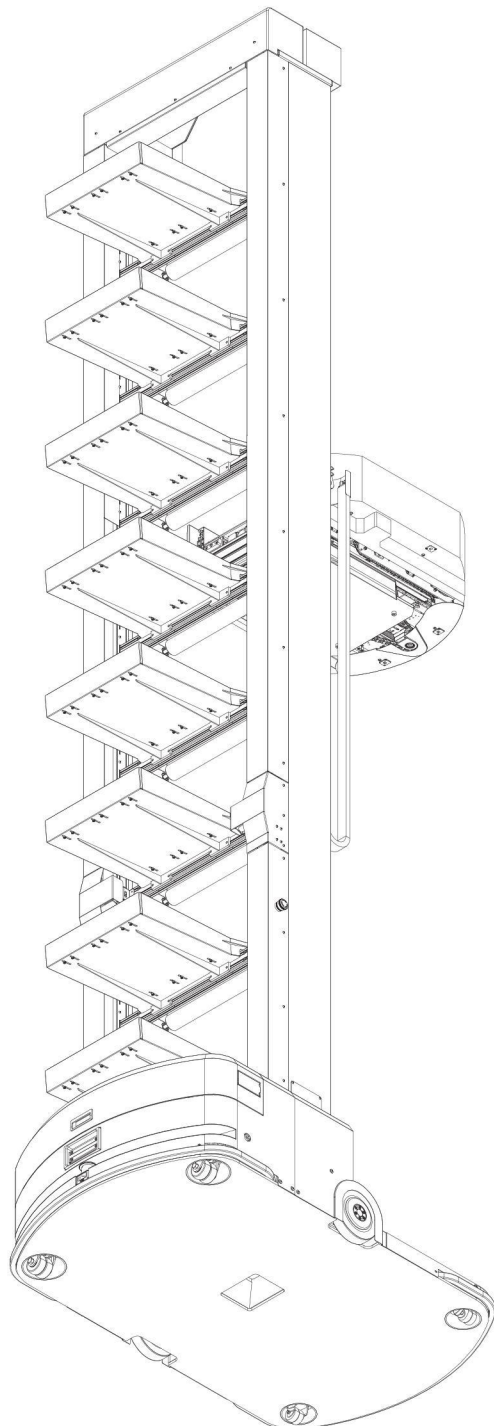
【設計圖式】
(指定代表圖)



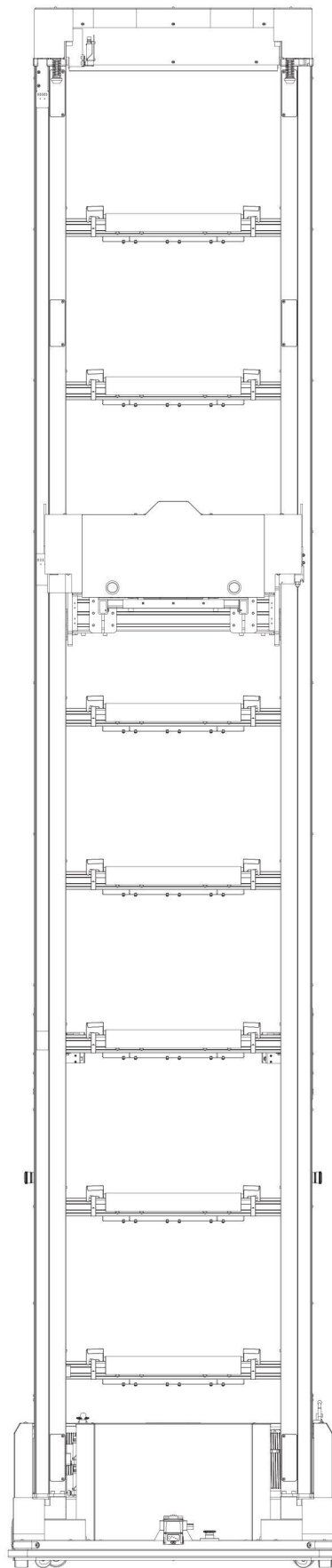
【立體圖1(代表圖)】



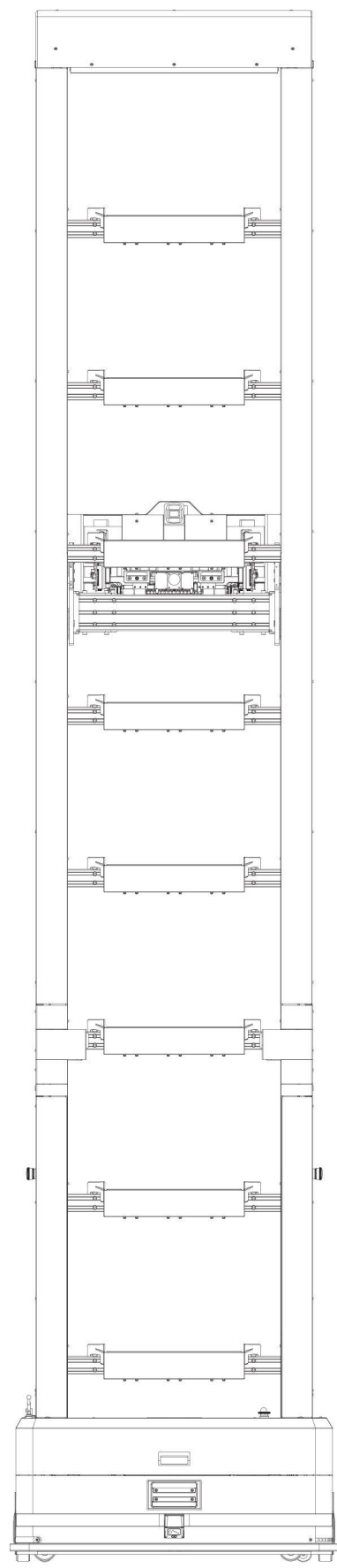
【立體圖2】



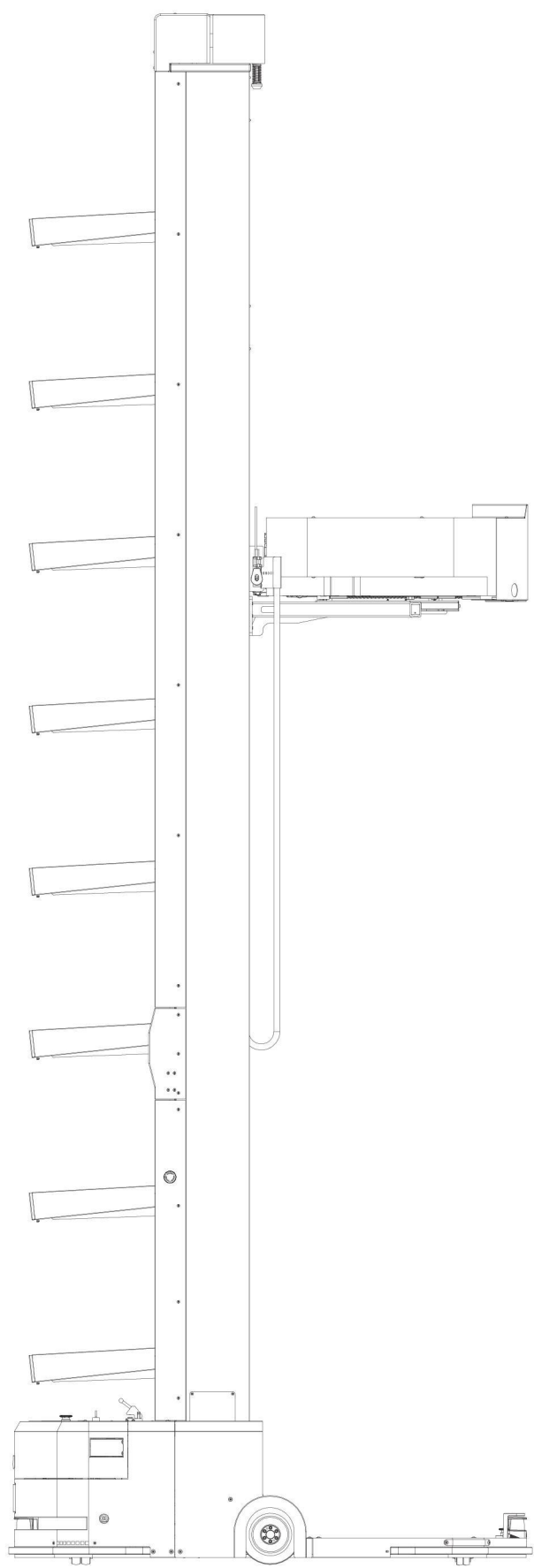
【立體圖3】



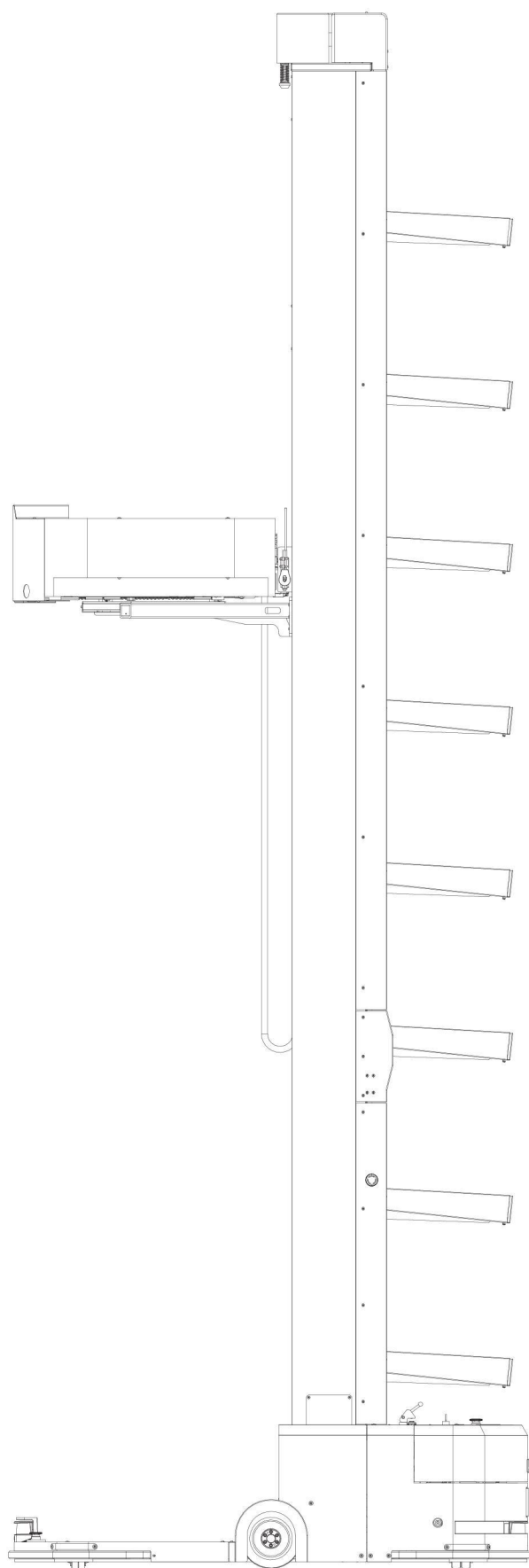
【前視圖】



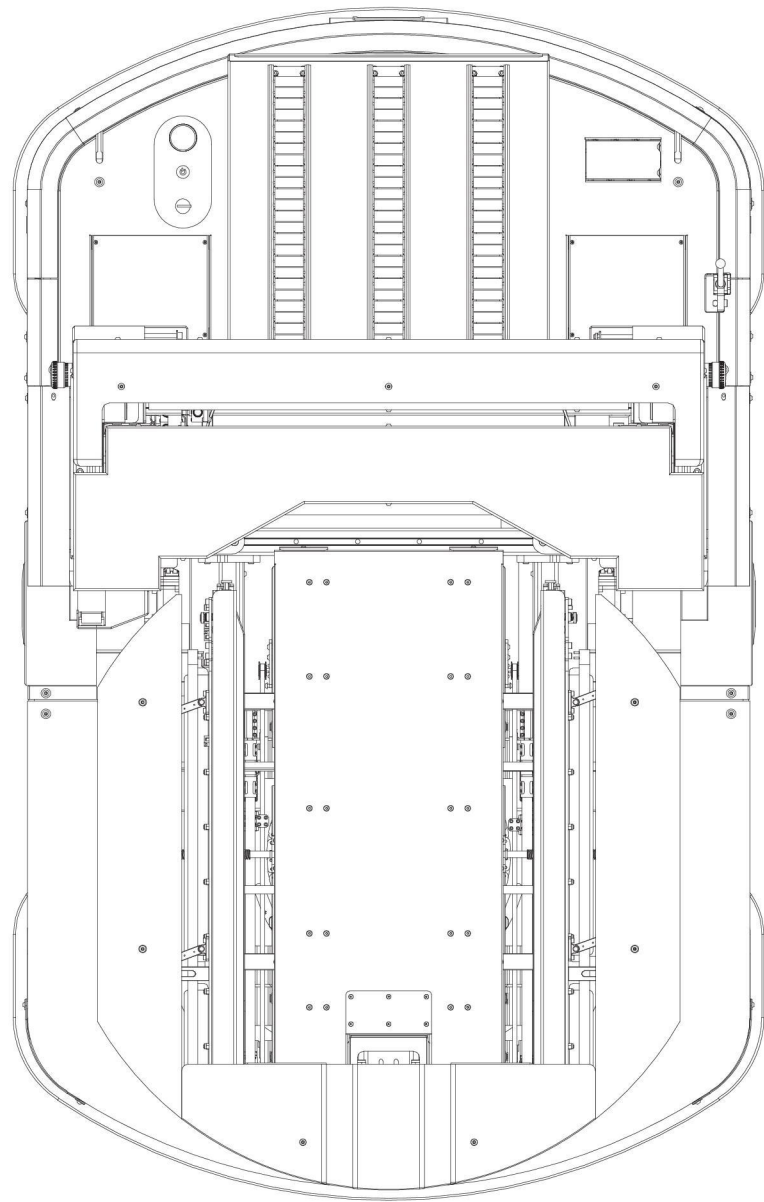
【後視圖】



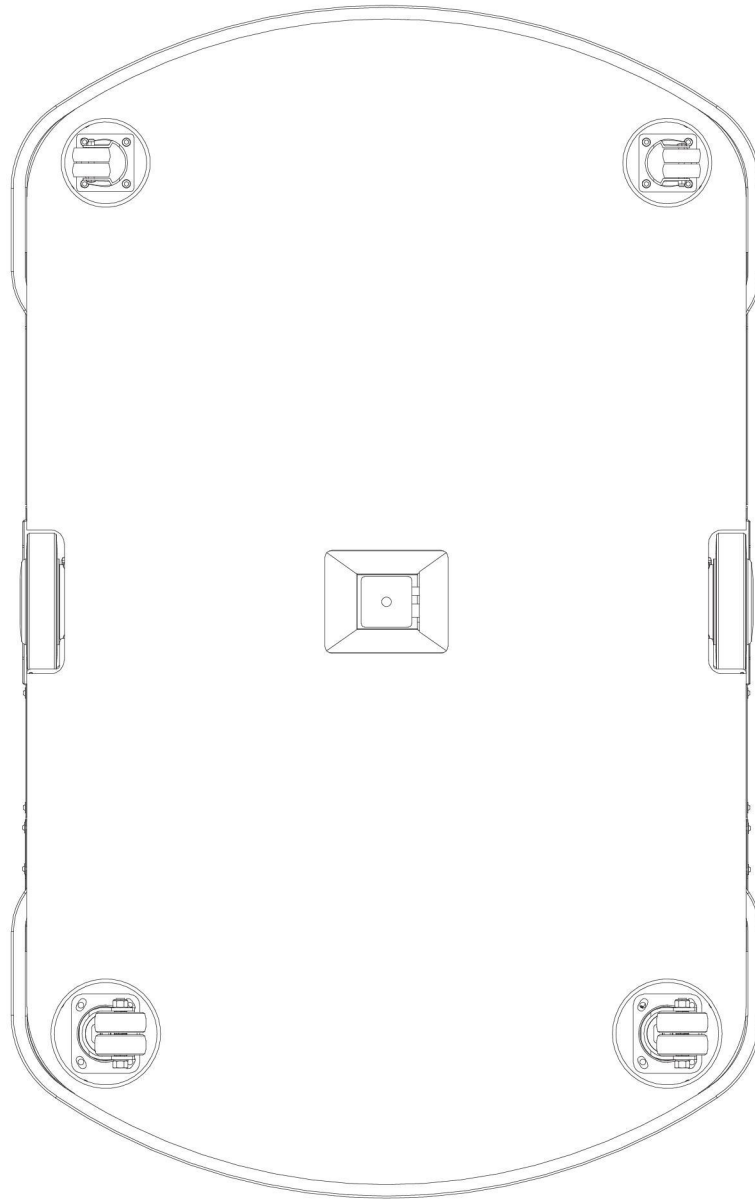
【左側視圖】



【右側視圖】



【放大俯視圖】



【放大仰視圖】