



ФЕДЕРАЛЬНАЯ СЛУЖБА
ПО ИНТЕЛЛЕКТУАЛЬНОЙ СОБСТВЕННОСТИ

(12) **ТИТУЛЬНЫЙ ЛИСТ ОПИСАНИЯ ПОЛЕЗНОЙ МОДЕЛИ К ПАТЕНТУ**

(21)(22) Заявка: 2015112658/03, 08.04.2015

(24) Дата начала отсчета срока действия патента:
08.04.2015

Приоритет(ы):

(22) Дата подачи заявки: 08.04.2015

(45) Опубликовано: 27.09.2016 Бюл. № 27

Адрес для переписки:

119992, Москва, пр-д Девичьего поля, 4, ВУНЦ
СВ "ОВА ВС РФ", бюро изобретательства и
рационализации, Макарова Юлия Олеговна

(72) Автор(ы):

Злобин Вадим Александрович (RU),
Платонов Александр Александрович (RU),
Карюкин Сергей Петрович (RU),
Якунин Александр Николаевич (RU),
Метелёв Дмитрий Николаевич (RU),
Алтухов Яков Вячеславович (RU),
Нехарашев Сергей Максимович (RU),
Сергеев Артём Юрьевич (RU),
Краснобаев Николай Николаевич (RU)

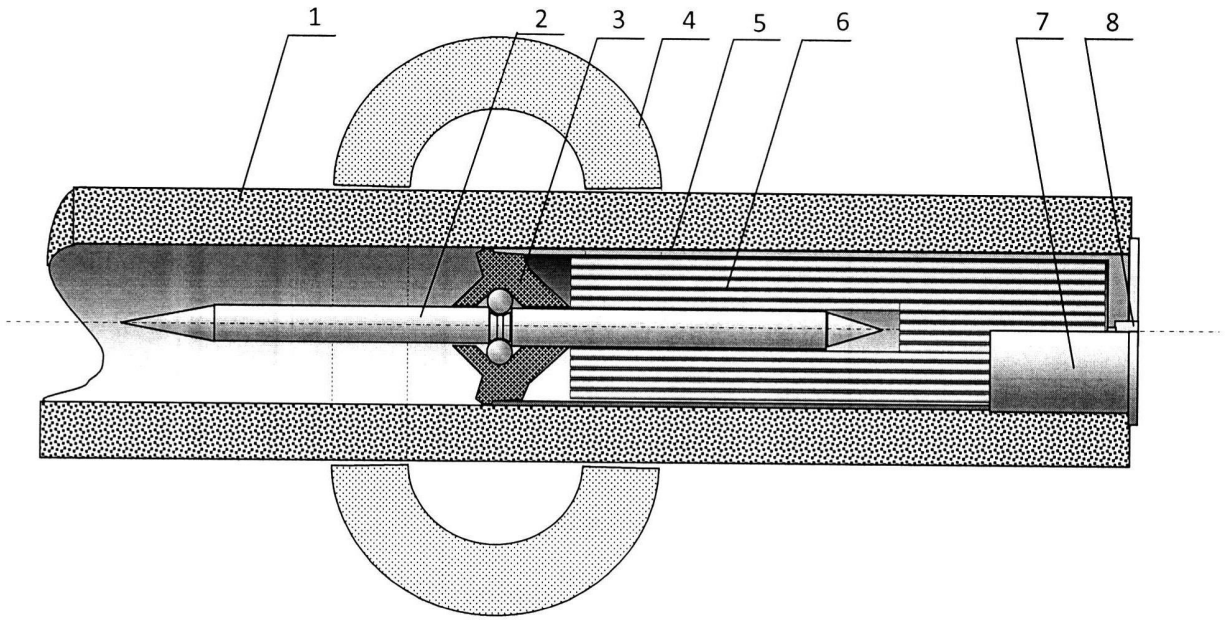
(73) Патентообладатель(и):

ФЕДЕРАЛЬНОЕ ГОСУДАРСТВЕННОЕ
КАЗЁННОЕ ВОЕННОЕ
ОБРАЗОВАТЕЛЬНОЕ УЧРЕЖДЕНИЕ
ВЫСШЕГО ПРОФЕССИОНАЛЬНОГО
ОБРАЗОВАНИЯ "ВОЕННЫЙ УЧЕБНО-
НАУЧНЫЙ ЦЕНТР СУХОПУТНЫХ
ВОЙСК "ОБЩЕВОЙСКОВАЯ
АКАДЕМИЯ ВООРУЖЕННЫХ СИЛ
РОССИЙСКОЙ ФЕДЕРАЦИИ" (RU),
Российская Федерация, от имени которой
выступает Министерство обороны
Российской Федерации (RU)

(54) **УНИТАРНЫЙ БОЕПРИПАС С БРОНЕБОЙНО-ПОДКАЛИБЕРНЫМ СНАРЯДОМ**

(57) Формула полезной модели

Унитарный боеприпас с бронебойно-подкалиберным снарядом, отличающийся тем, что снаряд, раскручиваемый перед выстрелом в казеннике артиллерийского орудия с помощью генерации электромагнитного поля, в качестве ротора вентильного реактивного электродвигателя закрепляется в гильзе обтюратором, представляющим собой роликподшипниковую систему, разрушающуюся и разлетающуюся после выхода снаряда из канала ствола гладкоствольного орудия.



RU 164925 U1

RU 164925 U1