



(19)대한민국특허청(KR)  
(12) 등록특허공보(B1)

(51) 。 Int. Cl. E04F 15/18 (2006.01)	(45) 공고일자 (11) 등록번호 (24) 등록일자	2007년03월22일 10-0698848 2007년03월16일
---	-------------------------------------	--

(21) 출원번호 (22) 출원일자 심사청구일자	10-2005-0041292 2005년05월17일 2005년05월17일	(65) 공개번호 (43) 공개일자	10-2006-0118873 2006년11월24일
----------------------------------	---	------------------------	--------------------------------

(73) 특허권자                    임의돈  
                                      경기 용인시 상현동 867 금호베스트빌 5단지 506동 1504호

(72) 발명자                        임의돈  
                                      경기 용인시 상현동 867 금호베스트빌 5단지 506동 1504호

(74) 대리인                        박희진

(56) 선행기술조사문헌  
    KR1020040036051Y1  
    \* 심사관에 의하여 인용된 문헌

심사관 : 박우충

전체 청구항 수 : 총 12 항

(54) 바닥패널

(57) 요약

난방이 필요한 건물의 바닥을 시공하는 데 사용되는 바닥패널이 개시된다. 상기 바닥패널은 판상의 베이스부, 상기 베이스부 상면에 형성되고 파이프가 필요한 경로를 따라 설치되어 움직이지 않도록 잡아주기 위한 파이프지지부들을 포함하고, 상기 베이스부와 파이프지지부는 보온/방음재를 포함하여 구성되고, 상기 보온/방음재는 스티로폼, 폴리우레탄폼, 고무 중 적어도 하나를 포함하여 구성되며, 바닥의 시공이 매우 용이하고, 시간과 재료비가 적게 소요되고, 건물의 하중을 줄일 수 있고, 바닥시공에 따른 공기단축이 가능하고, 재시공이 용이하고, 패널 하방으로 보온성이 뛰어나고, 파이프의 설치가 용이하고, 바닥의 두께를 줄일 수 있고 이로 인해 아파트의 경우 건물의 전체 높이를 줄일 수 있고, 별도의 방음재를 사용하지 않아도 된다는 탁월한 효과를 제공한다.

대표도

도 2

특허청구의 범위

청구항 1.

삭제

**청구항 2.**

삭제

**청구항 3.**

판상의 베이스부;

상기 베이스부 상면에 형성되고 파이프가 필요한 경로를 따라 설치되어 움직이지 않도록 잡아주기 위한 파이프지지부들을 포함하고,

상기 베이스부와 파이프지지부는 보온/방음재를 포함하여 구성되고,

상기 보온/방음재는 스티로폼, 폴리우레탄폼, 고무 어느 하나를 포함하여 구성되고,

상기 파이프지지부는 간격을 두고 복수 개 설치된 돌기들에 의해 형성되고,

상기 돌기들 사이에 탈착 가능케 삽입되는 삽입보조구들을 더 포함하는 것을 특징으로 하는 바닥패널.

**청구항 4.**

판상의 베이스부;

상기 베이스부 상면에 형성되고 파이프가 필요한 경로를 따라 설치되어 움직이지 않도록 잡아주기 위한 파이프지지부들을 포함하고,

상기 베이스부와 파이프지지부는 보온/방음재를 포함하여 구성되고,

상기 보온/방음재는 스티로폼, 폴리우레탄폼, 고무 어느 하나를 포함하여 구성되고,

상기 파이프지지부는 간격을 두고 복수 개 설치된 돌기들에 의해 형성되고,

상기 돌기의 상단부근은 이웃하는 돌기와의 사이가 좁아지도록 경사지게 형성되어 있는 것을 특징으로 하는 바닥패널.

**청구항 5.**

판상의 베이스부;

상기 베이스부 상면에 형성되고 파이프가 필요한 경로를 따라 설치되어 움직이지 않도록 잡아주기 위한 파이프지지부들을 포함하고,

상기 베이스부와 파이프지지부는 보온/방음재를 포함하여 구성되고,

상기 보온/방음재는 스티로폼, 폴리우레탄폼, 고무 어느 하나를 포함하여 구성되고,

상기 파이프지지부는 상기 베이스부상에 그물모양으로 형성된 홈들에 의해 형성된 홈들에 의해 형성되고,

상기 홈들에 이웃하여 합성수지지지체들이 설치되어있는 것을 특징으로 하는 바닥패널.

## 청구항 6.

판상의 베이스부;

상기 베이스부 상면에 형성되고 파이프가 필요한 경로를 따라 설치되어 움직이지 않도록 잡아주기 위한 파이프지지부들을 포함하고,

상기 베이스부와 파이프지지부는 보온/방음재를 포함하여 구성되고,

상기 보온/방음재는 스티로폼, 폴리우레탄폼, 고무 어느 하나를 포함하여 구성되고,

상기 파이프지지부는 간격을 두고 복수 개 설치된 돌기들에 의해 형성되고,

상기 돌기 내부에 합성수지지지체들이 삽입되어 있는 것을 특징으로 하는 바닥패널.

## 청구항 7.

제 6항에 있어서, 상기 돌기의 중앙부에 오목홈이 형성되어 있는 것을 특징으로 하는 바닥패널.

## 청구항 8.

제 4항 내지 제 7항 중 어느 한 항에 있어서, 가장자리를 따라서는 이웃하게 설치되는 다른 바닥패널과의 연결을 위한 암연결부와 수연결부가 각각 형성되어 있고, 상기 바닥패널의 상부표면에는 열의 양도체 분말이 도포되어 있는 것을 특징으로 하는 바닥패널.

## 청구항 9.

제 5항 또는 제 6항에 있어서, 상기 합성수지지지체들은 상기 베이스의 상부 보온/방음재와 하부 보온/방음재 사이에 묻혀 있는 합성수지연결체에 의해 일체로 연결되어 있는 것을 특징으로 하는 바닥패널.

## 청구항 10.

제 9항에 있어서, 상기 합성수지지지체들 또는 상기 합성수지연결체에는 구멍이 형성되고, 상기 구멍을 통해 상기 보온/방음재는 상하가 일체로 연결되어 있는 것을 특징으로 하는 바닥패널.

## 청구항 11.

제 5항 또는 제 6항에 있어서, 상기 합성수지지지체들에는 구멍이 형성되고, 상기 구멍을 통해 상기 베이스와 돌기의 보온/방음재는 상하가 일체로 연결되어 있는 것을 특징으로 하는 바닥패널.

## 청구항 12.

제 4항, 제 6항 및 제 7항 중 어느 한 항에 있어서, 상기 돌기들 사이에 탈착 가능케 삽입되는 삽입보조구들을 더 포함하는 것을 특징으로 하는 바닥패널.

### 청구항 13.

제 11항에 있어서, 상기 삽입보조구들은 상기 파이프가 통과하지 않는 부위에 장착하기 위한 제 1삽입보조구들과 상기 파이프가 통과하는 부위에 장착하기 위한 제 2삽입보조구들을 구비하고, 상기 제 1, 제 2삽입보조구는 삽입되는 부위의 상기 돌기들 사이에 끼워질 수 있는 외형을 가지는 보온/방음재조각과 상기 보온/방음재조각 내부에 삽입되어 상기 보온/방음재조각과 일체화된 합성수지성형물을 구비하는 것을 특징으로 하는 바닥패널.

### 청구항 14.

제 13항에 있어서, 상기 합성수지성형물은 2이상의 구획으로 구분되고 이웃하는 구획과 통하는 구멍을 구비하여 구성되고, 상기 보온/방음재조각은 상기 구멍을 통해 서로 연결되어 일체화되어 있는 것을 특징으로 하는 바닥패널.

### 명세서

## 발명의 상세한 설명

### 발명의 목적

#### 발명이 속하는 기술 및 그 분야의 종래기술

본 발명은 바닥패널에 관한 것으로, 특히 난방이 필요한 건물의 바닥을 시공하는 데 사용되는 바닥패널에 관한 것이다.

일반적으로, 난방이 필요한 바닥은 기초바닥 공사 후 기초바닥 위에 방음재를 깔고 그 위에 콘크리트를 타설 하고, 그 위에 온수 파이프를 설치하기 위해 클립 보드(clip board)를 장착하여 온수 파이프를 설치한 후 모르타르(mortar)를 부어 양생하고, 양생된 모르타르 위에 장판이나 나무바닥재를 까는 과정으로 시공된다.

상기와 같은 종래의 방식으로 바닥을 시공하는 경우, 그 과정이 복잡하고 콘크리트 등의 양생으로 인해 시간이 오래 걸릴 뿐만 아니라 온수 파이프의 설치가 까다롭다는 단점이 있다.

종래의 방식으로 바닥을 시공하는 경우, 통상적으로 기초바닥의 두께는 180mm, 방음재와 그 위의 콘크리트 두께는 70mm, 모르타르의 두께 50mm 정도로서 종래의 방식으로 시공되는 두께는 전체를 합해서 바닥의 두께가 약 300mm 정도이다. 이러한 바닥의 두께는 가능하면 더 얇게 하는 것이 좋으나, 종래의 방식으로는 바닥의 두께를 줄이기가 어렵다.

그 외에도 종래의 바닥시공에는 모르타르, 시멘트 등의 재료가 많이 소요되어 재료비가 많이 들어가고, 중량물인 모르타르가 많이 사용됨에 따라 건물의 하중이 증가한다는 단점도 있다.

#### 발명이 이루고자 하는 기술적 과제

본 발명의 목적은 바닥을 시공하기가 용이한 바닥패널을 제공하는 데 있다.

본 발명의 다른 목적은 모르타르와 같은 중량물의 재료가 적게 소요되는 바닥패널을 제공하는 데 있다.

본 발명의 또 다른 목적은 건물의 하중을 줄일 수 있도록 해주는 바닥패널을 제공하는 데 있다.

본 발명의 또 다른 목적은 바닥시공에 따른 공사기간을 단축할 수 있도록 해주는 바닥패널을 제공하는 데 있다.

본 발명의 또 다른 목적은 보온효과가 뛰어나고 차음재의 역할을 할 수 있고 시공되는 바닥의 두께를 줄일 수 있도록 해주는 바닥패널을 제공하는 데 있다.

본 발명의 또 다른 목적은 기초바닥이 평탄하지 않더라도 양질의 바닥시공을 가능케 해주는 바닥패널을 제공하는 데 있다.

### 발명의 구성

본 발명에 따른 바닥패널은 관상의 베이스부, 상기 베이스부 상면에 형성되고 파이프가 필요한 경로를 따라 설치되어 움직이지 않도록 잡아주기 위한 파이프지지부들을 구비하고, 상기 베이스부와 파이프지지부는 보온/방음재를 포함하여 구성되고, 상기 보온/방음재는 스티로폼, 폴리우레탄폼, 고무 중 적어도 하나를 포함하는 구성을 가진다.

상기 파이프지지부는 상기 베이스부상에 그물모양으로 형성된 홈들에 의해 형성될 수 있다.

상기 파이프지지부는 간격을 두고 복수 개 설치된 돌기들에 의해 형성된 것이 좋다.

상기 돌기의 상단부근은 이웃하는 돌기와의 사이가 좁아지도록 경사지게 형성되어 있는 것이 바람직하다.

상기 홈들에 이웃하여 합성수지지지체들이 설치될 수 있다.

상기 돌기 내부에 합성수지지지체들이 삽입되어 있는 것이 바람직하다.

상기 돌기의 중앙부에 오목홈이 형성되어 있을 수 있다.

가장자리를 따라서는 이웃하게 설치되는 다른 바닥패널과의 연결을 위한 암연결부와 수연결부가 각각 형성되어 있고, 상기 바닥패널의 상부표면에는 열의 양도체 분말이 도포되어 있는 것이 바람직하다.

상기 합성수지지지체들은 상기 베이스의 상부 보온/방음재와 하부 보온/방음재 사이에 묻혀있는 합성수지연결체에 의해 일체로 연결되어 있는 것이 좋다.

상기 합성수지지지체들 또는 상기 합성수지연결체에는 구멍이 형성되고, 상기 구멍을 통해 상기 보온/방음재는 상하가 일체로 연결되어 있는 것이 좋다.

상기 합성수지지지체들에는 구멍이 형성되고, 상기 구멍을 통해 상기 베이스와 돌기의 보온/방음재는 상하가 일체로 연결되어 있는 것이 좋다.

상기 돌기들 사이에 탈착 가능케 삽입되는 삽입보조구들을 더 포함하는 것이 바람직하다.

상기 삽입보조구들은 상기 파이프가 통과하지 않는 부위에 장착하기 위한 제 1삽입보조구들과 상기 파이프가 통과하는 부위에 장착하기 위한 제 2삽입보조구들을 구비하고, 상기 제 1, 제 2삽입보조구는 삽입되는 부위의 상기 돌기들 사이에 끼워질 수 있는 외형을 가지는 보온/방음재조각과 상기 보온/방음재조각 내부에 삽입되어 상기 보온/방음재조각과 일체화된 합성수지성형물을 구비하는 구성으로 하는 것이 좋다.

상기 합성수지성형물은 2이상의 구획으로 구분되고 이웃하는 구획과 통하는 구멍을 구비하여 구성되고, 상기 보온/방음재조각은 상기 구멍을 통해 서로 연결되어 일체화되어 있는 것이 좋다.

이하, 첨부된 도면을 참조하여 본 발명의 바람직한 실시 예를 상세하게 설명한다.

도 1은 본 발명에 따른 바닥패널의 일 예를 나타낸 사시도이다.

도 1에 나타낸 본 발명에 따른 바닥패널(100)은 보온/방음재료만 이루어진 것이다. 보온/방음재는 보온성과 방음성을 모두 가지고 있는 재료로서, 스티로폼, 폴리우레탄폼, 재생 고무 등이 사용될 수 있다. 이들 중 스티로폼이 가장 좋지만, 2이상의 재료가 함께 이용될 수 있지만, 이하에서는 보온/방음재로 스티로폼을 사용하는 경우를 예로 들어 설명한다.

본 발명에 따른 바닥패널(100)은 건물의 기초 바닥상에 설치하여 난방이 가능한 바닥을 시공하는 데 사용되는 것으로, 관상의 베이스(110)와 베이스(110) 상면에 형성되고 파이프(10)가 필요한 경로를 따라 설치되어 움직이지 않도록 잡아주기 위한 파이프지지부(130)들을 구비한다. 이 파이프지지부(130)들은 다양하게 구성될 수 있는 부분으로, 도 1에 나타낸 바와 같이 바닥패널(100) 표면에 간격을 돌출되게 형성된 돌기(131)들에 의해 형성하는 것이 바람직하다. 이 돌기(131)의 모양은 원형, 타원형, 사각형, 삼각형, 기타의 다각형이 부정형으로 하여도 상관없다. 단지 돌기(131)와 이웃하는 돌기(131) 사이로 파이프(10)가 배치되는 것을 허용함과 아울러 파이프(10)를 지지하여 파이프(10)가 좌우로 움직이지 않도록 잡아줄 수 있으면 된다. 이러한 돌기(131)의 측면은 이웃하는 돌기(131)들과의 사이에 삽입된 파이프(10)가 위쪽으로 빠

지지 않도록 상단부근에서 타측 돌기(131)와의 사이가 좁아지도록 경사지게 형성되는 것이 바람직하다. 돌기(131)의 중앙부에 바닥 시공 시 모르타르와의 결합성을 높여주는 오목홈(132)이 형성되어 있다. 이 오목홈(132)은 돌기(131)상의 모르타르의 두께를 일부분에서 증가시켜주어 모르타르의 균열을 방지하는 역할도 한다.

도시된 바와 같이 본 발명에 따른 바닥패널(100)의 가장자리를 따라서는 이웃하게 설치되는 다른 바닥패널(100)과의 연결을 위한 암연결부(152)와 수연결부(154)가 각각 형성되어 있다. 이 암연결부(152)와 수연결부(154)는 바닥패널(100)의 마주보는 변에 암연결부(152)와 수연결부(154)를 분리하여 각각 설치하는 것이 좋다. 이러한 암연결부(152)와 수연결부(154)는 다양하게 변형하여 구성될 수 있는 부분이며, 서로 연결하여 가능하면 서로 간에 움직임이 생기지 않도록 할 수 있으면 된다. 물론, 경우에 따라서는 암연결부(152)와 수연결부(154)는 없이도 바닥을 시공하는 데 큰 어려움은 없기 때문에 암연결부(152)와 수연결부(154)가 본 발명의 필수 구성요소는 아니다.

도 1에 나타낸 바와 같은 바닥패널(100)에서 파이프(10)는 스티로폼으로만 지지된다.

도 2는 본 발명에 따른 바닥패널의 다른 예를 나타낸 사시도이다.

도시된 바와 같이 본 발명에 따른 바닥패널(100a)은 판상의 베이스(110)와 이 베이스(110) 상면에 돌기(131)들에 의해 형성된 파이프지지부(130)를 구비한다. 파이프지지부(130)는 파이프(10)가 필요한 경로를 따라 설치되어 움직이지 않도록 잡아주기 위한 것이다. 각 돌기(131)들은 이웃하는 돌기(131)들과의 사이에 파이프(10)가 삽입되는 것을 허용하도록 설치된다. 여기에서의 돌기(131)들 역시 앞에서 설명한 바와 같이 다양한 형상으로 구성될 수 있는 부분이다.

도 2에 나타낸 바닥패널(100)의 각 돌기(131)들에는 그 내부에 합성수지지지체(162)들이 삽입되어 있다. 이 합성수지지지체(162)들은 상부에서 바닥패널(100)에 작용하는 하중을 지지하여줄 수 있도록 하기 위한 것으로, 스티로폼으로 이루어진 돌기(131)들의 내부에 인서트몰딩에 의해 삽입될 수 있다. 이러한 합성수지지지체(162) 역시 돌기(131)와 마찬가지로 다양한 형상으로 변형될 수 있는 부분이다. 그 이유는 상부에서 바닥패널(100)에 작용하는 하중을 지지하여줄 수 있으면 되기 때문이다. 도시된 바와 같이 합성수지지지체(162)에는 상, 하, 좌, 우로 연통되는 구멍(164)을 형성하여 베이스(110)의 상하 스티로폼이 일체로 서로 연결될 수 있도록 하는 것이 바람직하다. 이러한 합성수지지지체(162)들은 베이스(110)의 상부 스티로폼(112)과 하부 스티로폼(114) 사이에 삽입되어 있는 합성수지연결체(166)들에 의해 일체로 연결되어 있다. 이렇게 하는 경우 합성수지연결체(166)에 합성수지지지체(162)가 간격을 두고 일체로 형성되어 있는 합성수지성형물(160)을 만들고, 스티로폼 성형 시 미리 만들어진 합성수지성형물(160)을 인서트몰딩에 의해 스티로폼의 내부에 삽입하여 본 발명에 따른 바닥패널(100)을 만들기가 매우 용이하다. 물론, 경우에 따라 합성수지연결체(166) 없이 합성수지지지체(162)들만 삽입하여 본 발명에 따른 바닥패널(100)을 만들 수도 있다. 이러한 합성수지지지체(162)와 합성수지연결체(166)에는 상하로 또는 좌우로 연통되는 구멍들을 각각 형성하여 베이스(110)의 상부 스티로폼(112)과 하부 스티로폼(114) 및 돌기(131)의 스티로폼(131a)이 모두 일체로 연결될 수 있도록 하는 것이 좋다. 그 외의 나머지 사항은 도 1을 통해 설명한 바와 같다.

본 발명에 사용되는 스티로폼으로는 최근 들어 개발되고 있는 불연성 스티로폼을 이용하는 것이 바람직하다.

여기에서, 주재료로 사용되는 스티로폼 대신에 방음성이 뛰어나고 보온성도 있는 폴리우레탄폼과 재생 고무가 사용될 수 있다. 폴리우레탄폼의 경우 스티로폼을 이용하는 경우와 같은 방식으로 만들 수 있다. 스티로폼 대신에 재생 고무를 이용하는 경우, 파이프(10)가 지나가는 부위만 돌기(131)를 형성하고, 파이프(10)가 지나가지 않는 부위로는 합성수지지지체(162)만 위쪽으로 돌출되도록 구성할 수 있다.

도 3은 도 1 바닥패널을 이용하여 시공한 일반 모르타르 바닥의 측단면도이다.

도 1의 바닥패널(100)을 이용하여 일반 모르타르 바닥을 시공하는 과정을 설명하면 다음과 같다.

먼저, 도시된 바와 같이 기초바닥(20) 상에 도 1을 통해 설명한 본 발명에 따른 바닥패널(100)을 설치한다. 이웃하는 바닥패널(100)과는 도 1을 통해 설명한 암, 수 연결부(152, 154)들을 통해 연결한다. 기초바닥(20)에 본 발명에 따른 바닥패널(100)을 배치한 후에는 난방을 위한 파이프(10)를 돌기(131)와 돌기(131) 사이에 끼워 넣으면서 필요한 경로를 따라 배치한다. 그런 다음 본 발명에 따른 바닥패널(100) 상에 모르타르(30)를 적정 두께로 채우고 양생한 후 장판(40)을 깔면 된다.

이러한 모르타르 바닥(200) 시공에는 도 2를 통해 설명한 바와 같은 본 발명에 따른 바닥패널(100a)이 사용될 수 있음은 물론이다.

이와 같이 바닥을 시공하는 경우, 기초바닥은 약 180mm, 본 발명에 따른 바닥패널(100)과 모르타르(30)를 합해서 약 70mm 정도이면 충분하고, 이 경우 바닥의 총 높이는 약 250mm로 시공이 가능하다. 이렇게 하는 경우, 종래의 방식으로 시공되는 바닥에 비해 약 50mm 정도 시공되는 바닥의 두께를 줄일 수 있다.

상기와 같은 본 발명에 따른 바닥패널(100)을 이용한 바닥시공은 매우 간단하게 이루어질 수 있다.

그리고 돌기(131)들로 인해 모르타르(30)가 적게 소요되어 재료비를 줄일 수 있고, 건물의 중량을 줄일 수 있도록 해준다.

뿐만 아니라 별도의 방음재와 콘크리트 층을 형성하지 않아도 되므로, 시공되는 바닥층의 두께도 줄일 수 있다.

그 외에 파이프(10) 하부로의 보온성이 뛰어나고, 방음효과도 뛰어나다.

도 4 ~ 7은 본 발명에 따른 바닥패널의 일부를 구성하는 삽입보조구의 예들을 각각 나타낸 도면이다.

도 4에 나타낸 제 1삽입보조구(170)는 앞에서 설명한 파이프가 통과되지 않는 부위의 각 돌기(131)들 사이에 삽입되어 돌기(131)들 사이의 공간을 메워주기 위한 것으로, 대략 각 돌기(131)들 사이의 빈공간과 같은 형상으로 만드는 것이 바람직하다. 도시된 바와 같이 제 1삽입보조구(170)는 각 돌기(131)의 오목한 측면에 접촉되는 부분은 볼록하게 형성되어 있다. 이러한 제 1삽입보조구(170)는 합성수지성형물(171)이 내부에 삽입되어 이루어진 스티로폼조각(172)들로 구성하면 된다. 합성수지성형물(171)은 여러 구획으로 구분된 것을 사용하는 것이 좋으며, 경우에 따라 블록형태의 합성수지성형물이 이용될 수도 있다.

도 5의 삽입보조구(170a)는 도 4에 나타낸 제 1삽입보조구(170)의 변형 예를 나타낸 것으로, 합성수지성형물(171)의 방향을 약 45° 회전시킨 것에 차이가 있고, 나머지는 도 4의 것과 같다.

도 6의 제 2삽입보조구(170b)는 일측으로 파이프가 설치된 부위에 설치되는 것으로, 도 6에서 오른쪽 변이 파이프 쪽으로 배치되도록 설치되며, 파이프 쪽으로 배치되는 변의 측부에는 평면모양의 것을 사용하여도 되고, 파이프의 측면모양의 홈이 형성되어 있어도 된다. 타측 돌기들에서 파이프를 잡아주기 때문에 제 2삽입보조구(170b)에서 파이프를 잡아줄 필요는 없다. 이 제 2삽입보조구(170b)에도 역시 스티로폼조각(172b) 내부에 합성수지성형물(171b)을 내부에 삽입하여 구성하는 것이 바람직하다. 스티로폼조각(172b) 내부에 합성수지성형물(171b)을 삽입하는 것은 인서트사출 또는 인서트몰딩을 이용하는 것이 바람직하다. 이러한 제 2삽입보조구(170b)는 도 5의 삽입보조구(170a)에서 일부를 없앤 것과 같은 형태로서, 나머지 사항은 제 1삽입보조구(170a)와 대동소이하다.

도 7은 삽입보조구의 또 다른 예를 나타낸 사시도이다.

도 7에 나타낸 삽입보조구(170c)는 제 1삽입보조구(170)의 다른 예로서, 두 이웃하는 돌기들 사이에 삽입하기 위한 것이다. 도시된 바와 같이 양측면에 돌기 외주면 모양의 반원형태의 홈을 형성하고, 그 측면은 볼록하게 형성하여 이웃하는 두 돌기 사이에 끼워질 수 있도록 구성될 수 있다. 그리고 나머지 두 측면은 대략 직선의 평면형태로 구성하면 된다. 도 7의 제 1삽입보조구(170c) 역시 스티로폼조각(172c) 내부에 합성수지성형물(171c)을 삽입하여 성형한 것이다.

도 4 ~ 도 7에 나타낸 것 외에도 파이프의 설치 시 필요할 것으로 예상되는 다른 형태의 삽입보조구들을 만들어 두었다가 돌기들과 파이프 사이에 끼울 수 있도록 하면 된다. 이러한 삽입보조구들은 앞에서 예시한 내용을 참조하면 당업자가 쉽게 구성할 수 있는 부분이다.

도 8a는 도 2 바닥패널(100a)과 도 5의 제 1삽입보조구(170a)와 도 6의 제 2삽입보조구(170b) 등을 이용해 마루바닥(200a)을 시공한 예를 나타낸 단면도이고, 도 8b는 도 2 바닥패널(100a)에 도 5의 제 1삽입보조구(170a)와 도 6의 제 2삽입보조구(170b)가 결합되는 과정을 나타낸 사시도이다. 이 경우의 바닥시공 과정을 설명하면 다음과 같다.

먼저, 약 180mm 정도로 형성한 기초바닥(20) 상에 도 2에 나타낸 바와 같은 바닥패널(100a)을 깎는다. 이웃하는 바닥패널(100a)과는 앞에서 설명한 양연결부(152)와 수연결부(154)를 이용해 서로 연결한다. 그런 다음, 파이프(10)를 돌기(131)들 사이로 필요한 경로를 따라 배치하고, 파이프(10)가 지나가지 않은 부위의 돌기(131)들 사이 공간들에는 도 8b에서 알 수 있는 바와 같이 도 5에 나타낸 바와 같은 제 1삽입보조구(170a)들을 각각 끼우고, 파이프(10)가 지나가는 부위의 돌기(131)들 사이의 공간에는 도 6에 나타낸 바와 같은 제 2삽입보조구(170b)들을 각각 끼우고, 그 위에 마루바닥재(42)를 설

치하면 된다. 이 경우, 바닥패널(100a)과 마루바닥재(42)의 두께는 약 65mm 정도이며, 기초바닥(20)을 포함한 바닥의 총 두께는 약 245mm 정도이다. 즉, 본 발명에 따른 바닥패널(100a)을 이용하여 마루바닥을 시공하는 경우 종래에 비해 약 55mm 정도 바닥 두께를 감소시킬 수 있다.

위의 설명에서 알 수 있는 바와 같이, 본 발명에 따른 바닥패널(100a)을 이용하는 경우 매우 간단하게 마루바닥(200a)을 시공할 수 있다.

본 발명에 따른 바닥패널을 이용하는 경우, 콘크리트나 모르타르의 양생이 필요치 않기 때문에 바닥시공에 따른 공기를 획기적으로 단축할 수 있고, 재시공이나 보수가 매우 수월하며, 건물의 중량을 낮출 수 있고, 재료비를 절감할 수 있고, 바닥의 두께도 줄일 수 있고, 수명도 반영구적이다. 또 파이프 하방과 양측면으로는 스티로폼이 둘러싸고 있으므로 보온성이 뛰어나고, 별도의 방음재를 설치하지 않아도 되며 충격완충성도 뛰어나다는 장점도 있다. 그 외에 바닥패널(100a)의 표면에 열 양도체인 알루미늄분말이나 은분말을 접착제에 섞어서 도포하는 경우 바닥패널(100a) 상부표면으로의 열전도성을 향상시킬 수 있다. 열 양도체인 알루미늄분말, 은분말 외에도 다양한 것이 사용될 수 있다. 경우에 따라 열 양도체 분말을 도료에 섞어서 패널의 표면에 분무식으로 도포하여도 된다. 이는 도 1의 바닥패널(100)에서도 마찬가지이다.

도 9a와 도 9b는 본 발명에 따른 바닥패널의 또 다른 예를 각각 나타낸 평면도이다.

도 9a와 도 9b에 나타낸 바와 같이 경우에 따라서는 각 돌기(131)와 돌기(131) 사이에 합성수지지지체(182)가 삽입되어 성형된 하중지지체(180)들을 설치하여, 앞에서 설명한 삽입보조구(170, 170a, 170b, 170c)들 없이 바닥시공을 할 수 있도록 구성할 수 있다. 이 경우, 파이프가 구부러져 방향을 바꿀 수 있도록 가장자리를 따라서는 하중지지체(180)들을 형성하지 않은 도 9a에 나타낸 바와 같은 바닥패널(100b)들과 파이프가 직선으로만 통과되는 자리에 설치하기 위한 것으로 각 돌기(131)들 사이에 하중지지체(180)들이 모두 설치된 도 9b에 나타낸 것과 같은 바닥패널(100c)을 함께 이용하여 바닥을 시공할 수 있다.

경우에 따라 도 9a와 도 9b에서 각 돌기(131)들 내에도 합성수지지지체(182)를 삽입하여 구성할 수 있음은 물론이다.

도 10은 본 발명에 따른 바닥패널의 또 다른 예를 나타낸 평면도이다.

도시된 바와 같이 경우에 따라서는 스티로폼으로 된 베이스(110d)에 그물모양의 홈(137)들을 형성하여 필요한 경로로 파이프를 배치할 수 있도록 하여 본 발명에 따른 바닥패널(100d)로 이용할 수 있다. 나머지 사항은 앞에서 도 1을 통해 설명한 바와 같다. 도 10에 나타낸 바닥패널(100d)은 도 3을 통해서 설명한 바와 같은 일반 바닥시공에 이용하는 것이 바람직하다.

도 11은 도 10의 변형 예를 나타낸 평면도이다.

도시된 바와 같이 스티로폼으로 된 베이스(110e)의 상부 표면에 파이프를 필요한 경로를 따라 배치하여 지지할 수 있는 홈(137)들을 형성하고, 각 홈(137)들 사이에는 합성수지지지체(168)를 삽입한 상태로 성형한 것을 이용할 수 있다. 나머지 사항은 도 2를 통해서 앞에서 설명한 바와 같다.

도 11에 나타낸 바와 같은 바닥패널(100e)은 앞에서 설명한 삽입보조구(170, 170a, 170b, 170c)들 없이 도 8의 방식으로 마루바닥을 시공하는 데 이용될 수 있다.

### 발명의 효과

이상의 설명에서 알 수 있는 바와 같이 본 발명에 따른 바닥패널을 이용하는 경우, 바닥의 시공이 매우 용이하고, 시간과 재료비가 적게 소요되고, 건물의 하중을 줄일 수 있고, 바닥시공에 따른 공기단축이 가능하고, 재시공이 용이하고, 패널 하방으로 보온성이 뛰어나고, 파이프의 설치가 용이하고, 바닥의 두께를 줄일 수 있고 이에 따라 아파트의 경우 건물의 전체 높이를 줄일 수 있고, 충격완충성이 뛰어나고, 별도의 방음재를 사용하지 않아도 된다는 탁월한 효과를 얻을 수 있다.

### 도면의 간단한 설명

도 1은 본 발명에 따른 바닥패널의 일 예를 나타낸 사시도,



도 2는 본 발명에 따른 바닥패널의 다른 예를 나타낸 사시도,

도 3은 도 1 바닥패널을 이용하여 시공한 일반 모르타르 바닥의 측단면도,

도 4 ~ 7은 본 발명에 따른 바닥패널의 일부를 구성하는 삽입보조구의 예들을 각각 나타낸 도면,

도 8은 도 2 바닥패널과 도 5의 제 1삽입보조구와 도 6의 제 2삽입보조구를 이용해 마루바닥을 시공한 예를 나타낸 단면도,

도 9a와 도 9b는 본 발명에 따른 바닥패널의 또 다른 예를 각각 나타낸 평면도,

도 10은 본 발명에 따른 바닥패널의 또 다른 예를 나타낸 평면도,

도 11은 도 10의 변형 예를 나타낸 평면도이다.

\* 도면의 주요 부분에 대한 부호의 설명 \*

100 ~ 100f : 바닥패널 110 : 베이스

130 : 파이프지지부 131 : 돌기

132 : 오목홈 137 : 홈

152 : 암연결부 154 : 수연결부

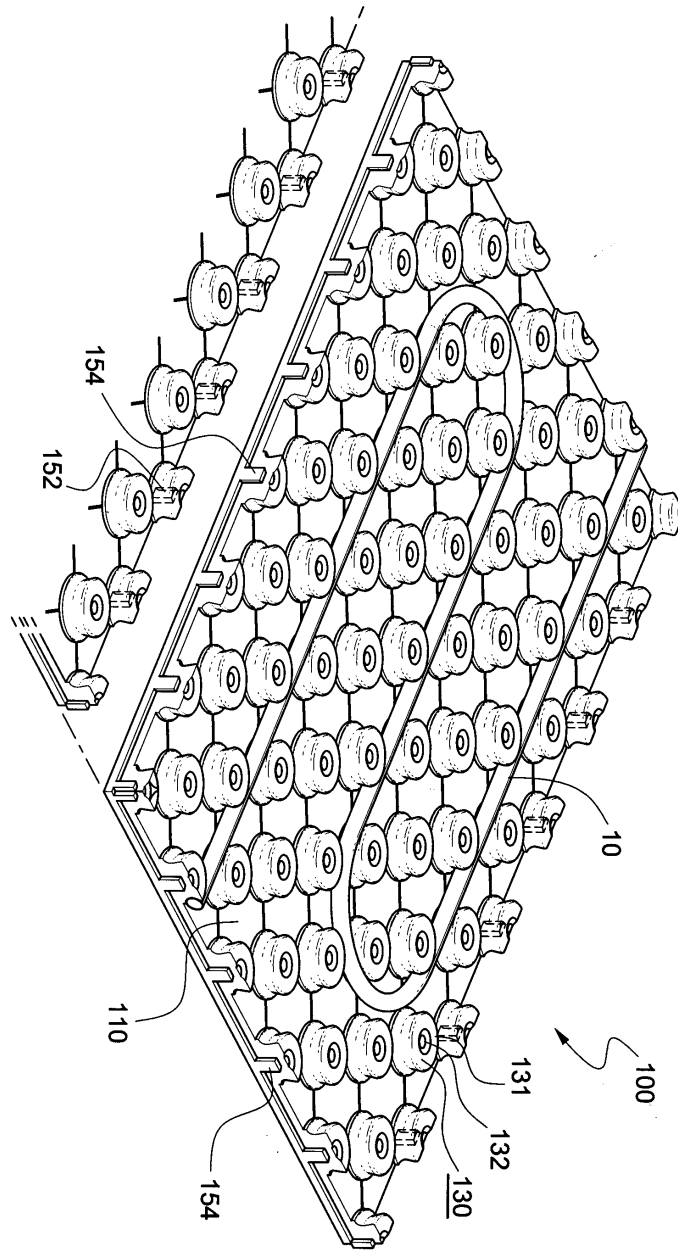
160 : 합성수지성형물 162 : 합성수지지지체

164 : 구멍 166 : 합성수지연결체

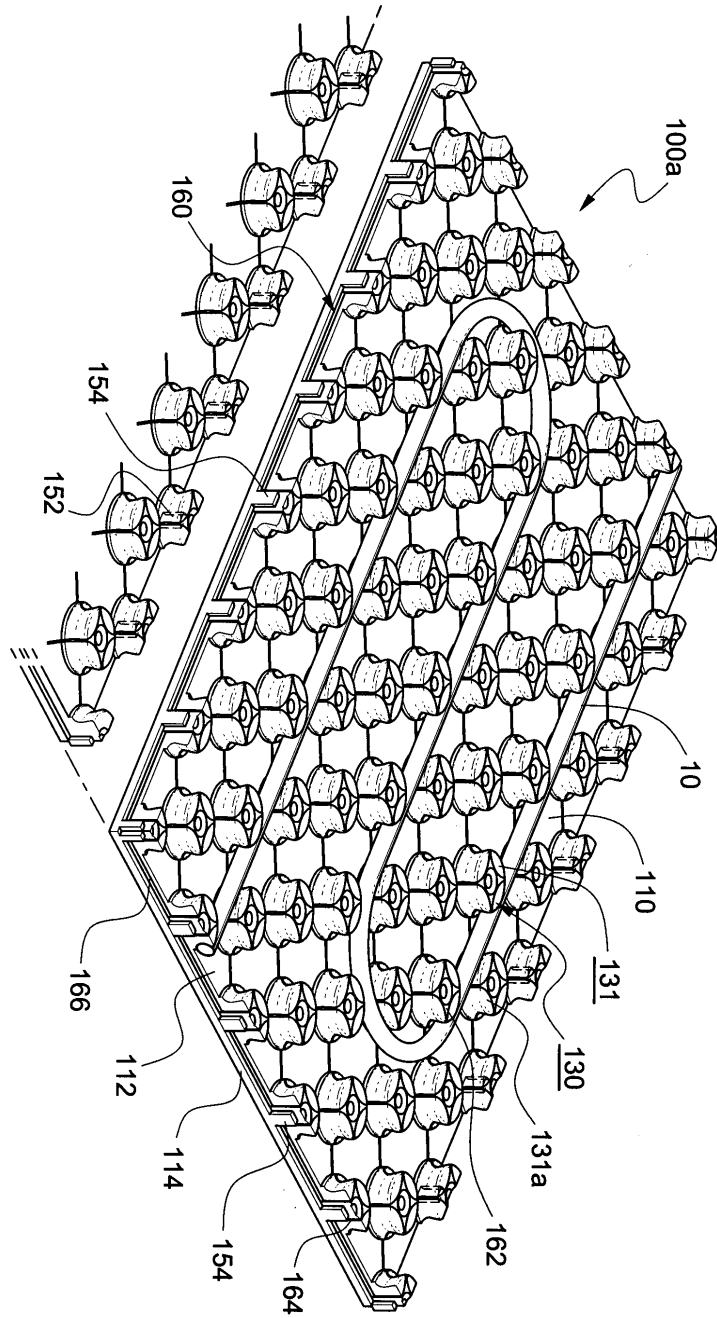
170 ~ 170c : 삽입보조구

도면

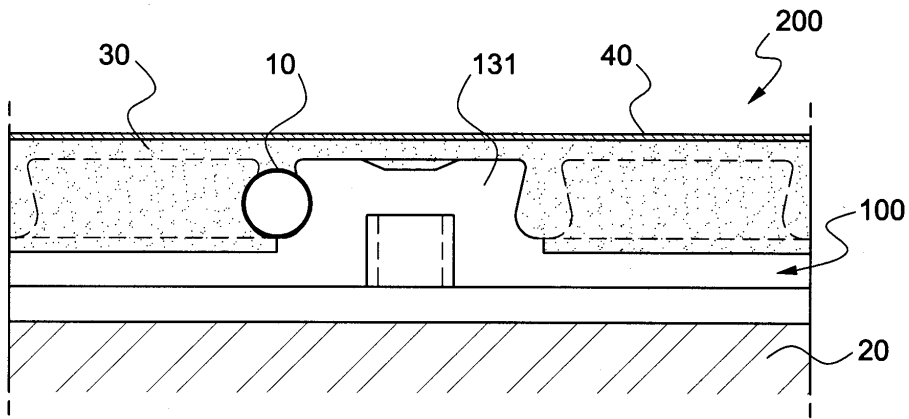
도면1



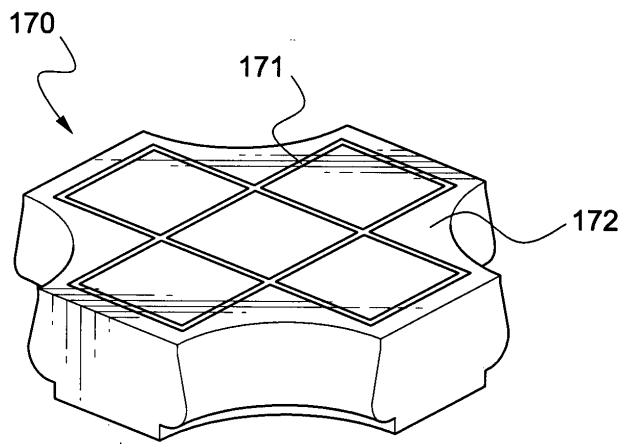
도면2



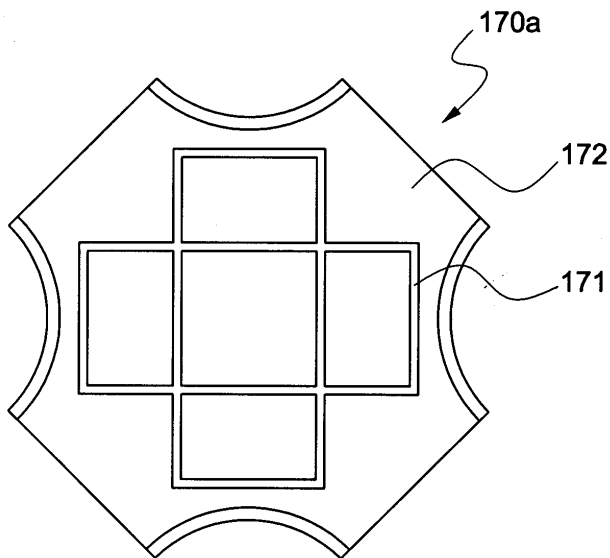
도면3



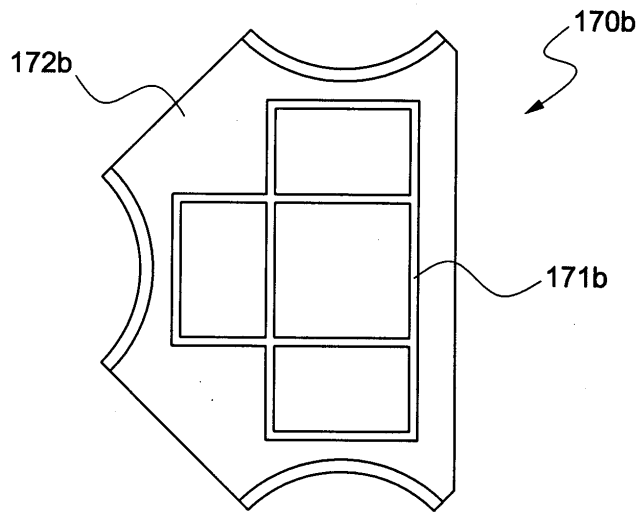
도면4



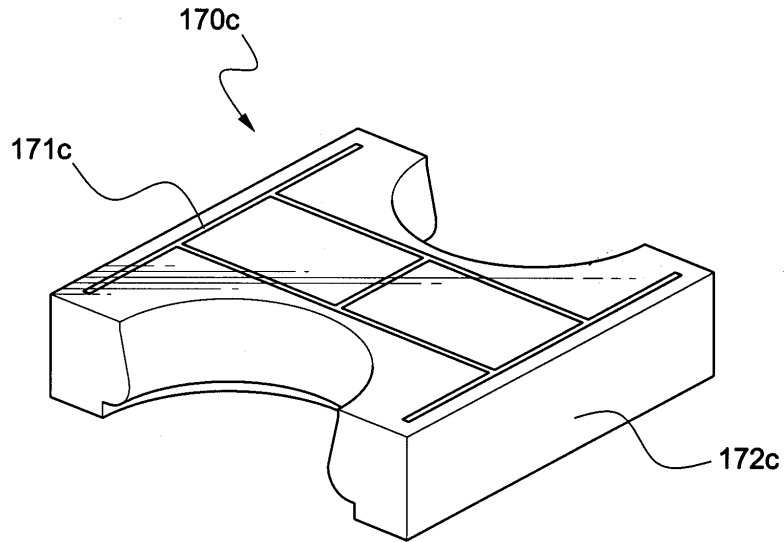
도면5



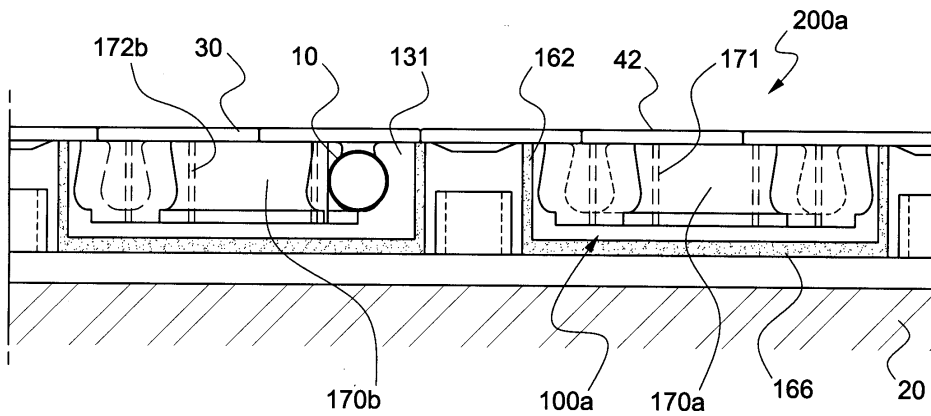
도면6



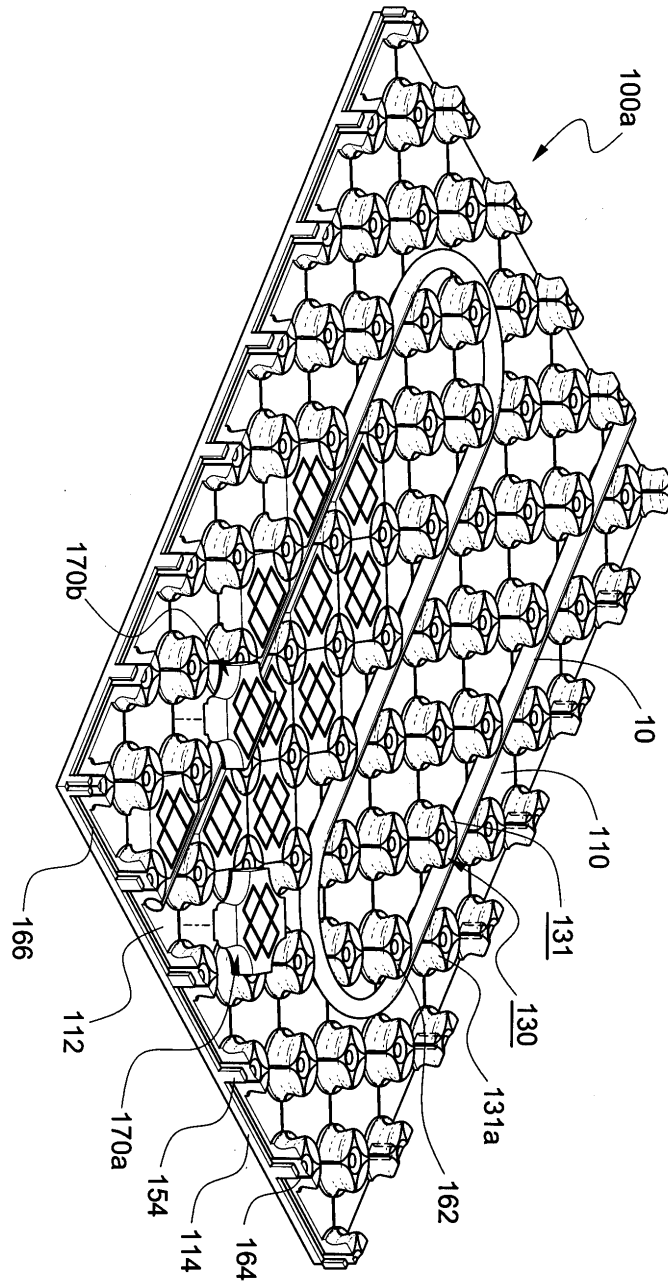
도면7



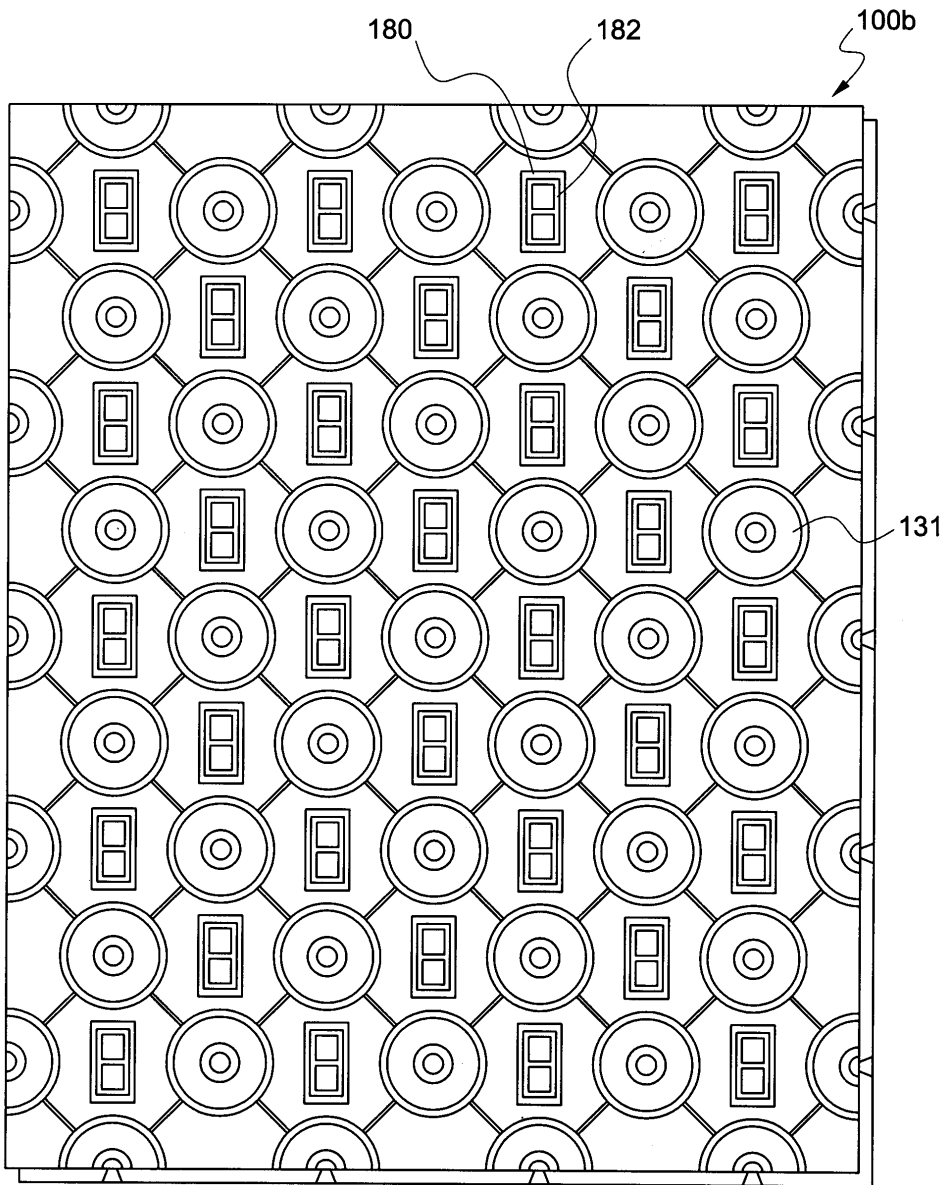
도면8a



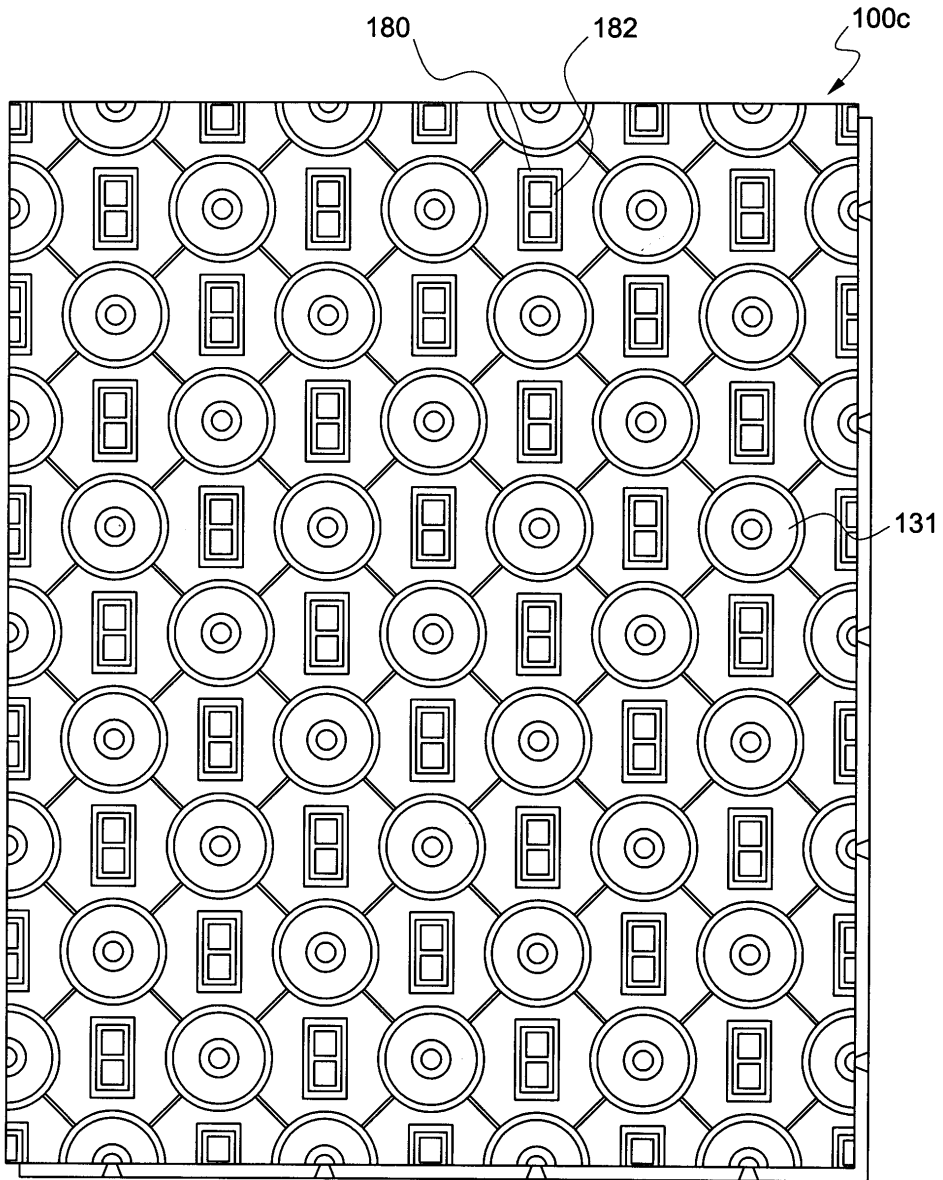
도면8b



도면9a

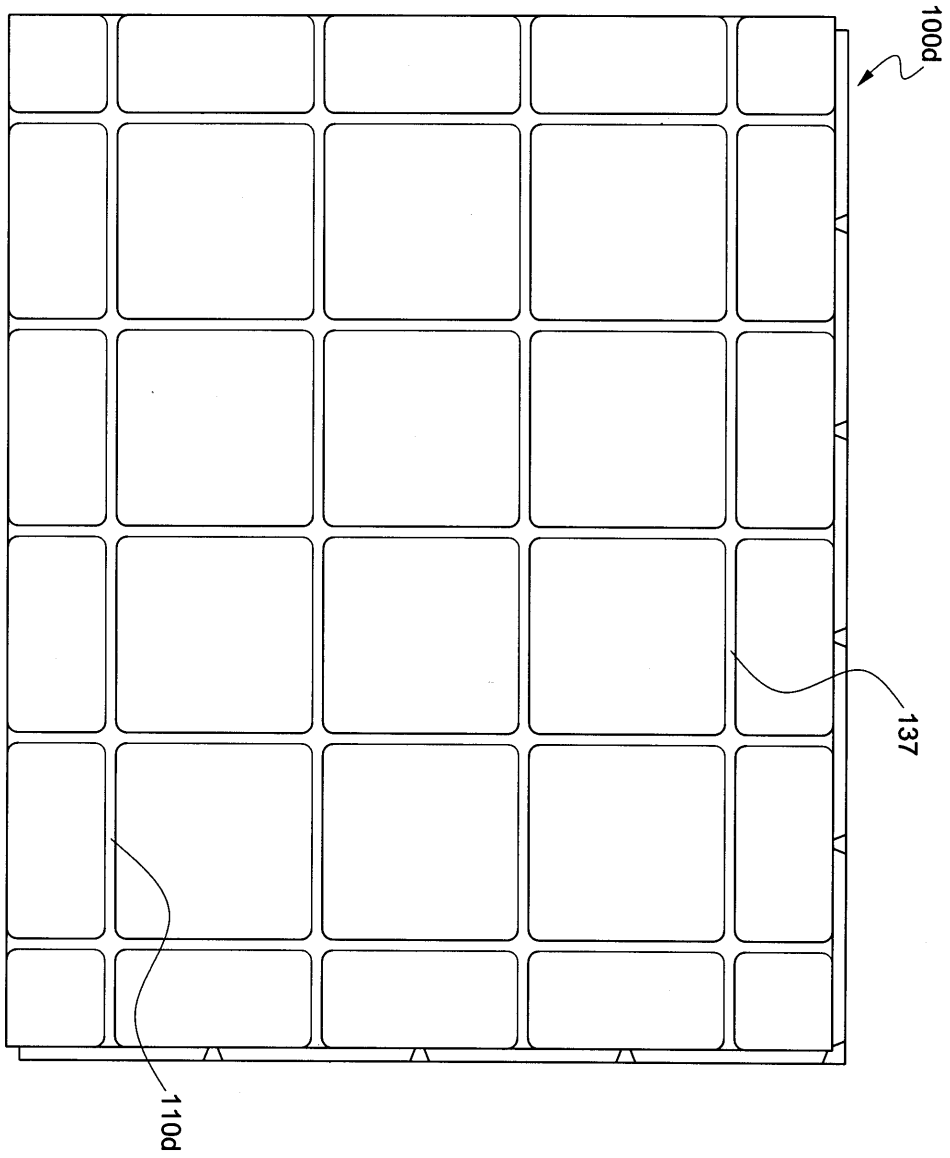


도면9b





도면10



도면11

