

(19) (KR)  
(12) (B1)

(51) 。 Int. Cl.7  
F16P 1/00

(45)  
(11)  
(24)

2004 05 03  
10-0430072  
2004 04 21

(21) 10-2001-0058689  
(22) 2001 09 21

(65)  
(43)

10-2003-0025573  
2003 03 29

(73) 967

(72) 101-705

(74)

:

(54) 가

가 , (110) , (120) (100);  
(100) (210) , (210) , (110)가 가 (220) (210) (100);  
10) (230) 가 (200); (210) (210) (110)가 (200) (210) (200);  
(200) (210) (300) (210) (200)  
(400) . 가 가 .

2

, , ,가 ,

1  
2

가 ; ;



가 가

2 가 ; , 3a 3b 가

가 가 ; , 5a 5b ; , 4 가 가

2 (120) 3 (100) , (110) (110)

(111)가 (120) , (121)가 (110)

(100) (110) , (120) (Steel)

(100) (200) , (120) (210) , (210) (110) 가 (220), (1

10)가 (210) (110) (230)

5 (215) , (210) , (216) (215) (211) , (211)

A(212) A(214), A(214) B(213) (216) (1

20) A(214)가 (216) (bakelite)

4 (221) (210) 가 (220) , 가 ( (

B(223) B(223) , (221) (221) (120)

(222) (110) (112) 가 (225) (110)

(110) (230) , (110) (120)가 (120)

(200) (210) B(213) (300) , (400)

(223)가 (225) (110) (223) (120) (120)

(221) (221) (110)가 (120) 가 ( (

110) 가 가 가 가 (110)

3 가 , 가 (220) (11)

0)가 (110)

가 (220) (223) 가 (220)

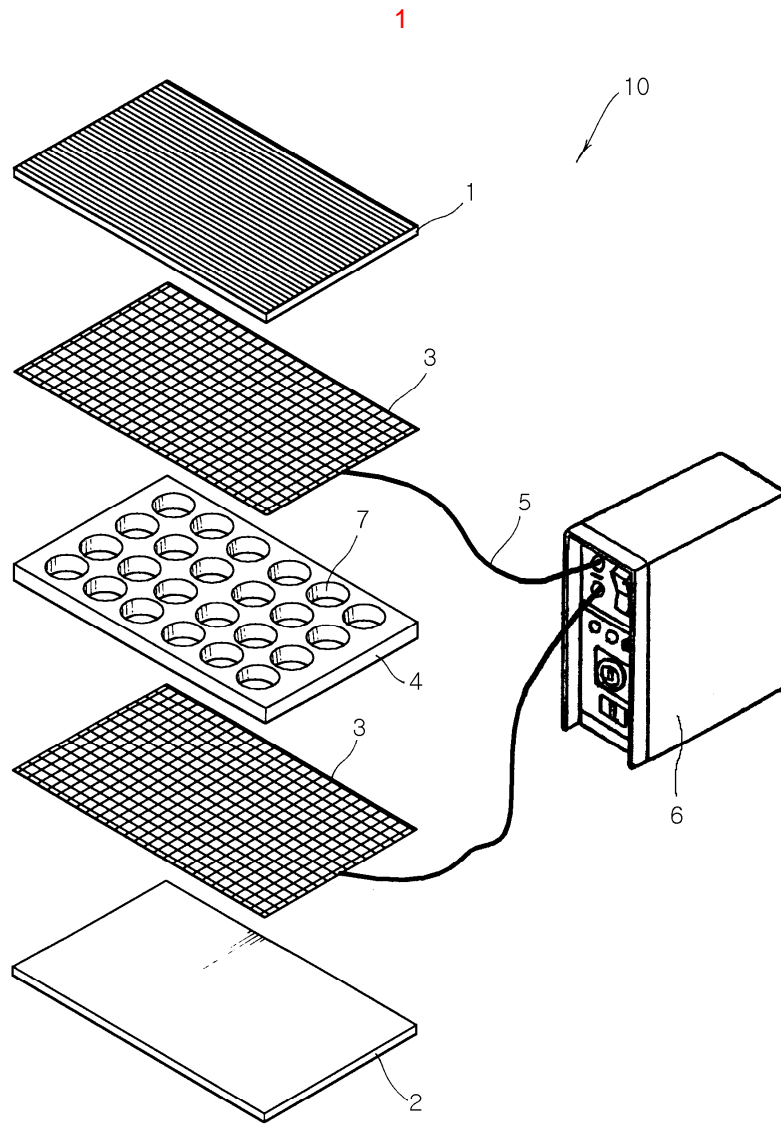
(222) (120) (210) (110) (110)

(110)가 (210)

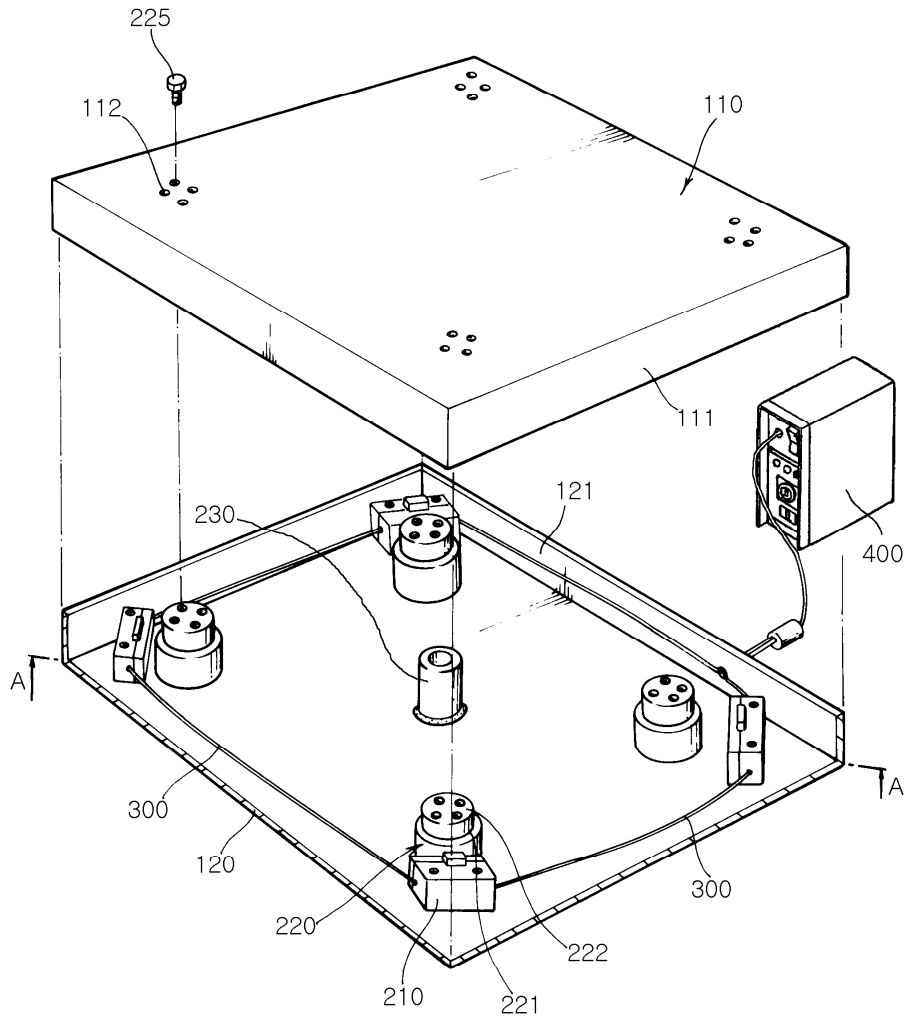
5 (210) (211) (211) (110)

(211) A(214) B(215)



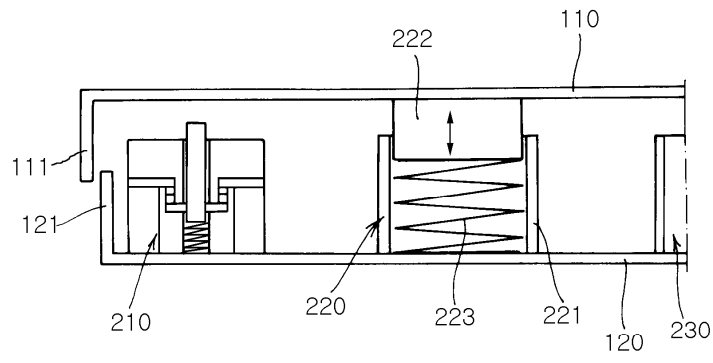


2

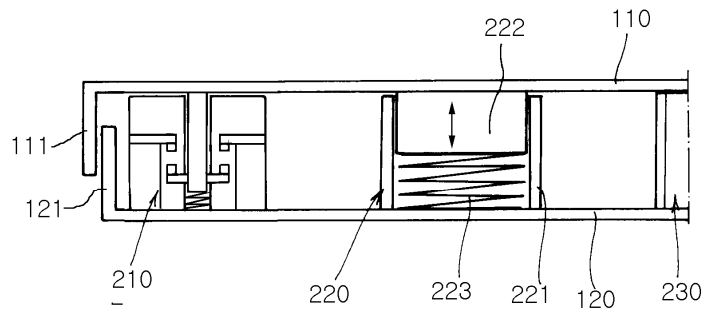


3

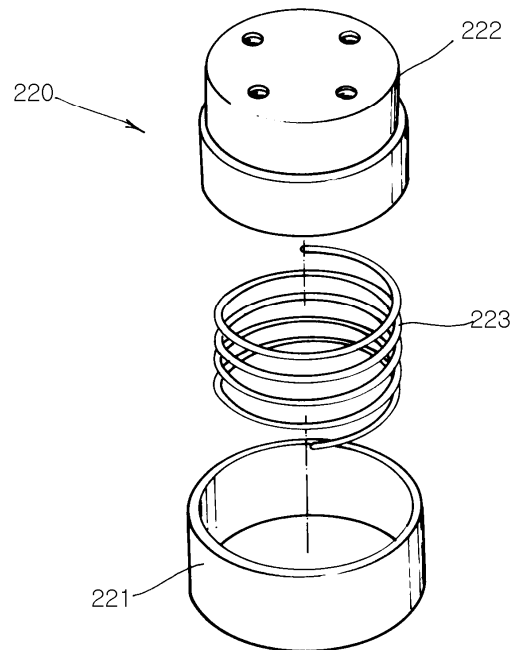
(a)



(b)



4



5

