

(19) 대한민국특허청(KR)
(12) 공개특허공보(A)

(51) Int. Cl.⁵
G21F 1/00

(11) 공개번호 특1992-0017133
(43) 공개일자 1992년09월26일

(21) 출원번호	특1992-0003030
(22) 출원일자	1992년02월27일
(30) 우선권주장	7/661,825 1991년02월27일 미국(US)
(71) 출원인	일렉트릭 파워 리서치 인스티튜트 인코포레이티드 미합중국 94303 캘리포니아 팔로 알토 힐뷰우 애비뉴 3412
(72) 발명자	스테펜 씨. 젠스 미합중국 01721 메사츄세츠 애쉬랜드 이스트 블러프 로드 55 미카엘 더블유. 오스본 미합중국 02154 메사츄세츠 왈담 플란시스 스트리트 32 폴 에프. 비올라 미합중국 02154 메사츄세츠 서머빌 푸트남 로드 75 크리스토스 아타나시우 미합중국 01890 메사츄세츠 윈체스터 웰링턴 로드 3 로버트 에이. 에스. 리 미합중국 02180 메사츄세츠 스톤햄 뉴컴 로드 58
(74) 대리인	남상선

심사청구 : 없음

(54) 복잡한 형상의 구조물내에서의 이물질 탐색 및 제거장치

요약

내용 없음

대표도

도1

명세서

[발명의 명칭]

복잡한 형상의 구조물내에서의 이물질 탐색 및 제거장치

[도면의 간단한 설명]

제1도는 본 발명에 따른 이물질 탐색 및 제거장치의 사시도, 제2도는 제1도에 도시한 장치의 부분사시도, 제3A도 및 제3B도는 제1도 및 제2도에 도시한 장치의 확대 부분사시도, 제4도는 본 발명에 따른 이물질 탐색 및 제거장치의 또 다른 실시예를 도시한 사시도 및 블록선도, 제4A도는 제4도에 도시한 장치의 부분 확대 측면도.

본 내용은 요부공개 건이므로 전문내용을 수록하지 않았음

(57) 청구의 범위

청구항 1

접근하기가 어려운 형상의 조립체에 접근하기 위한 가용성 수단을 포함하는 시스템으로서, 상기 시스템은, 이격단부를 갖는 가요성소재와, 접근하기가 어려운 형상의부분을 밝히는데 사용되고 상기 가요성 소재내에서 길이방향을 따라서 뻗어있는 광케이블과, 비디오 케이블과, 상기 비디오 케이블에 의한 전송을 위해서 상기 가요성 소재의 단부에 있는 상기 비디오 케이블에 연결된 비디오 카메라오, 상기 가요성 소재의 단부에 올려져 있는 회수장치와, 상기 가요성 소재내의 길이방향을 따라서 뻗어있는 적어도 하나의 회수장치용 액츄에이팅 케이블을 포함하고 있으며, 상기 가요성 소재는 접근하기가 어려운 형상에 구동되기 위해서 배치되고, 고정된 유도장치는 상기 가요성 소재의 길이방향을 따라서 뻗고, 상기 가요성 소

재는 상기 고정된 유도장치를 따라서 움직일 수 있게 올려지고, 상기 고정된 유도장치는 상기 고정된 상기 가요성 소재의 뻗어있는 방향에 대해서 상기 가요성 소재를 정해진 각도로 돌리기 위해서 고정된 단부를 가지며 상기 가요성 소재는 상기 단부를 통해서 상기 고정된 유도장치로부터 통과되고, 구동장치는 상기 고정된 유도장치를 통하여 상기 가요성 소재를 구동하고, 운반기는 상기 고정된 유도장치에 구성되고, 적어도 하나의 운반 구동 장치는 상기 운반기에 부착되어 있으며, 상기 가요성 소재는 가요성 소재의 길이방향으로 이동하는 적어도 하나의 가요성 케이블에 연결된 개별부를 포함하는 시스템.

청구항 2

제1항에 있어서, 상기 회수장치는 여러 갈고리 모양의 회수기를 포함하는 시스템.

청구항 3

제1항에 있어서, 상기 회수장치에 알맞는 적어도 하나의 상기 액츄에이팅 케이블에 연결되는 위치 핸들을 추가적으로 포함하는 시스템.

청구항 4

제3항에 있어서, 상기 위치 핸들은 조정간 기계장치를 포함하고, 적어도 하나의 상기회수장치용 액츄에이팅 케이블은 상기 조정간 기계장치 및 상기 회수장치에 연결된 다수의 가요성 조종 케이블을 포함하는 시스템.

청구항 5

제4항에 있어서, 상기 회수장치는 여러 갈고리 모양의 회수기를 포함하고 적어도 하나의 상기 액츄에이팅 케이블은 여러 갈고리 모양의 회수기를 개방 혹은 밀폐하기 위해서 상기 회수장치에 연결된 조종와이어를 포함하는 시스템.

청구항 6

제4항에 있어서, 적어도 하나의 상기 회수장치용 액츄에이팅 케이블은 상기 회수장치에 부착된 적어도 하나의 회수장치 회전케이블을 포함하는 시스템.

청구항 7

제1항에 있어서, 운반 레일을 따라 이동하기 위해서 상기 운반기가 올려져 있는 운반레일을 더 포함하는 시스템.

청구항 8

제1항에 있어서, 접근하기가 어려운 형상의 접근 구멍에 위치한 지지대 및 접근 구멍을 통해서 접근하기가 어려운 형상에 뻗어있는 상기 가요성 부재를 위해서 상기 지지대에 부착된 데이크업 릴을 더 포함하는 시스템.

청구항 9

접근하기가 어려운 형상의 조립품에 사용하기 위한 이물질 수색 및 회수장치로서, 이격단부를 갖는 가요성 부재로서, 적어도 한쌍의 가요성 케이블에 연결된 다수의 분리된 부재를 포함하고 있고, 상기 다수의 분리된 부재들이 상기 한쌍의 가요성 케이블들의 사이를 가로질러 서로 평행하게 뻗어있는 가요성 부재와, 상기 가요성 부재내에서 길이 방향을 따라 뻗어있는 광케이블과, 비디오 케이블과, 상기 가요성 부재의 상기 단부에서 상기 비디오케이블에 연결되어서, 상기 가요성 소재의 상기단부로부터 시청가능한 영상용 형성하여 상기비디오 케이블에 의해 이를 전송하는 비디오 카메라오, 상기 가요성 부재의 상기 단부에 올려져 있는 회수장치와 접근하기가 어려운 형상의 구조물안으로 구동되어지기에 적합한 형상을 가지는 상기 가요성 부재내에서 이 가요성 부재의 길이방향을 따라 뻗어있는 적어도 하나의 상기 회수장치용 액츄에이팅 케이블을 포함하는 장치.

청구항 10

제9항에 있어서, 상기 회수장치는 여러 갈고리 모양의 회수기를 포함하는 장치.

청구항 11

제9항에 있어서, 적어도 하나의 상기 회수장치용 액츄에이팅 케이블에 연결된 위치 핸들을 포함하는 장치.

청구항 12

제11항에 있어서, 상기 위치 핸들을 조이스틱 기계를 포함하고 적어도 하나의 회수장치용 액츄에이팅 케이블은 상기 조이스틱 기계 및 상기 회수장치에 연결된 다수의 가요성 조정케이블을 포함하는 장치.

청구항 13

제12항에 있어서, 상기 회수장치는 여러 갈고리 모양의 회수기를 구성하고 적어도 하나의 상기 액츄에이팅 케이블은 여러 갈고리 모양의 회수기를 개방 및 밀폐시키기 위해서 상기 회수장치에 연결된 작동 와이어를 포함하는 장치.

청구항 14

제11항에 있어서, 적어도 하나의 상기 회수장치용 액츄에이팅 케이블은 상기 회수장치에 연결된 적어도 하나의 회수장치 회전 케이블을 포함하는 장치.

청구항 15

제9항에 있어서, 접근하기가 어려운 형상에 있는 접근 구멍에 위치한 지지대 및 접근 구멍을 통해서 접근하기가 어려운 형상으로 뻗어있는 상기 가요성 소재를 위한 상기 지지대에 붙어있는 테이크업 릴을 포함하는 장치.

청구항 16

접근하기가 어려운 형상의 조립품에 사용하기 위한 이물질 수색 및 회수장치로서, 이격단부를 갖는 가요성 소재와 상기 가요성 소재내에서 길이방향을 따라서 뻗어있는 광케이블과, 비디오 케이블과, 상기 가요성 부재의 상기 단부에서 상기 비디오 케이블에 연결되어서, 상기 가요성 소재의 상기 단부로부터 시청가능한 영상을 형성하여 상기 비디오 케이블에 의해 이를 전송하는 비디오 카메라와, 상기 가요성 소재의 단부에 올려져 있는 회수장치와, 접근하기가 어려운 형상으로 구동되어짐을 특징으로 하는 상기 가요성 소재내에서 길이방향을 따라 뻗어있는 적어도 하나의 상기 회수장치용 액츄에이팅 케이블과, 적어도 하나의 상기 회수장치용 케이블에 연결되고, 조이스틱 기계를 포함하는 위치 핸들과, 그리고 상기 조이스틱 기계 및 상기 회수장치에 연결된 다수의 가요성 조종케이블을 포함하는 적어도 하나의 상기 회수장치용 액츄에이팅 케이블을 포함하는 장치.

청구항 17

제16항에 있어서, 상기 회수장치는 여러 갈고리 모양의 회수기를 구성하고 적어도 하나의 상기 액츄에이팅 케이블은 여러 갈고리 모양의 회수기를 개방 및 밀폐시키기 위한 상기 회수장치에 연결된 작동 와이어를 포함하는 장치.

청구항 18

제17항에 있어서, 적어도 하나의 상기 액츄에이팅 케이블은 상기 회수장치에 부착된 적어도 하나의 회수장치 회전케이블을 포함하는 장치.

청구항 19

제16항에 있어서, 접근하기가 어려운 형상에 있는 접근 구멍에 위치한 지지대 및 접근구멍을 통해서 접근하기가 어려운 형상에 뻗어있는 상기 가요성 소재를 위한 상기 지지대에 붙어있는 테이크업 릴을 포함하는 장치.

청구항 20

관 사이의 틈새 접근하기 위한 이격단부를 갖는 가요성 소재와, 관 사이의 틈에서 상기 가요성 소재를 이동시키는 운반기와, 접근하기 위한 상기 가요성 소재는 전체적으로 형성된 호스봉 지지대의 다수의 개별을 구성하고, 각자는 인접된 호봉 지지대의 개별적으로 길이방향으로 뻗는 한쌍의 형상을 구성하고 가요성 길이로 늘어난 스트립 및 상기 한쌍의 형상에 맞는 봉을 한정하고 상기 봉은 인접된 호스봉 지지대의 봉내 구멍에 대해서 적어도 하나의 일치되는 고정된 구멍을 갖고, 각자는, 결합된 개별적인 길이로 뻗는 형의 각쌍의 상응하는 길이방향으로 뻗어있는 한쌍의가요성 지지소재와, 접근하기가 어려운 형상의 부분을 밝히는데 사용되는 상기 가요성 소재내에서 길이방향을 따라서 뻗어있는 광케이블과, 비디오 케이블과, 상기 비디오 케이블에 의한 전송을 위해서 상기 가요성 소재의 단부에 있는 상기 비디오 케이블 연결된 비디오 카메라와, 상기 가요성 소재의 단부에 올려져 있는 회수장치와, 그리고, 상기 가요성 소재내의 길이방향을 따라서 뻗어있는 적어도 하나의 상기 회수장치용 액츄에이팅 케이블을 포함하는 시스템.

청구항 21

제20항에 있어서, 상기 회수장치는 여러 갈고리 모양의 회수기를 포함하는 시스템.

청구항 22

제20항에 있어서, 적어도 하나의 상기 회수장치용 액츄에이팅 케이블에 연결된 위치 핸들을 추가적으로 구성하는 시스템.

청구항 23

제22항에 있어서, 상기 위치 핸들은 조이스틱 기계를 포함하고 적어도 하나의 상기 회수장치용 액츄에이팅 케이블은 상기 조이스틱 기계 및 상기 회수장치에 연결된 다수의 가요성 조종 케이블을 포함하는 시스템.

청구항 24

제23항에 있어서, 상기 회수장치는 여러 갈고리 모양의 회수기를 포함하고 적어도 하나의 상기 액츄에이팅 케이블은 여러 갈고리 모양의 회수기를 개방 및 밀폐시키기 위해서 상기 회수기에 연결된 작동 와이어를 포함하는 시스템.

청구항 25

제20항에 있어서, 적어도 하나의 상기 회수장치용 액츄에이팅 케이블은 상기 회수장치에 부착된 적어도

하나의 회수장치 회전 케이블을 포함하는 시스템.

청구항 26

제20항에 있어서, 운반레일을 추가적으로 포함하고 상기 운반기는 상기 운반레일을 따라 이동하기 위해 상기 레일에 올려져 있는 시스템.

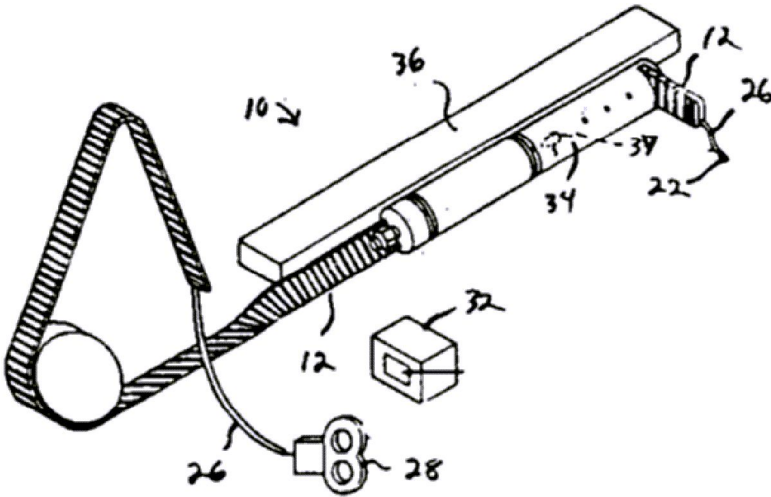
청구항 27

제1항에 있어서, 접근하기가 어려운 형상에 있는 접근구멍에 인접된 지지부재 및 상기 지지부재에 부착된 상기 가요성 소재를 위한 테이크업릴을 추가적으로 포함하며, 상기 가요성 소재는 접근구멍을 통해서 접근하기가 어려운 형상을 뺀어있는 시스템.

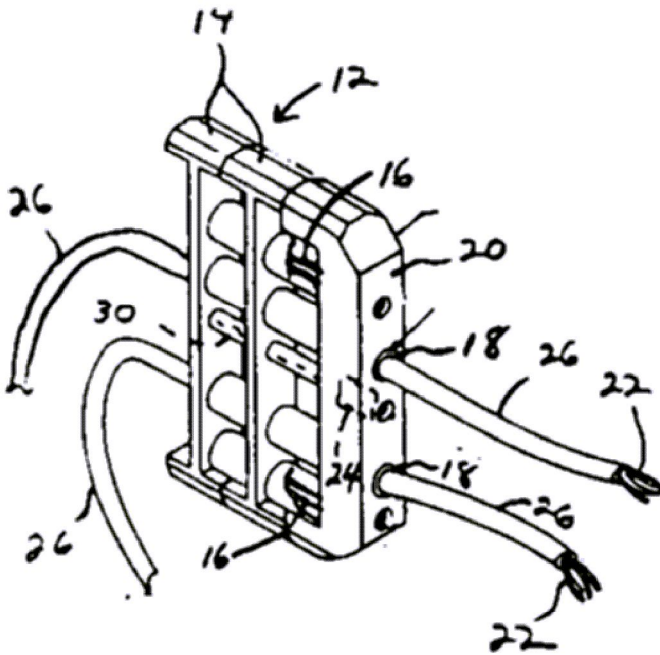
※ 참고사항 : 최초출원 내용에 의하여 공개하는 것임.

도면

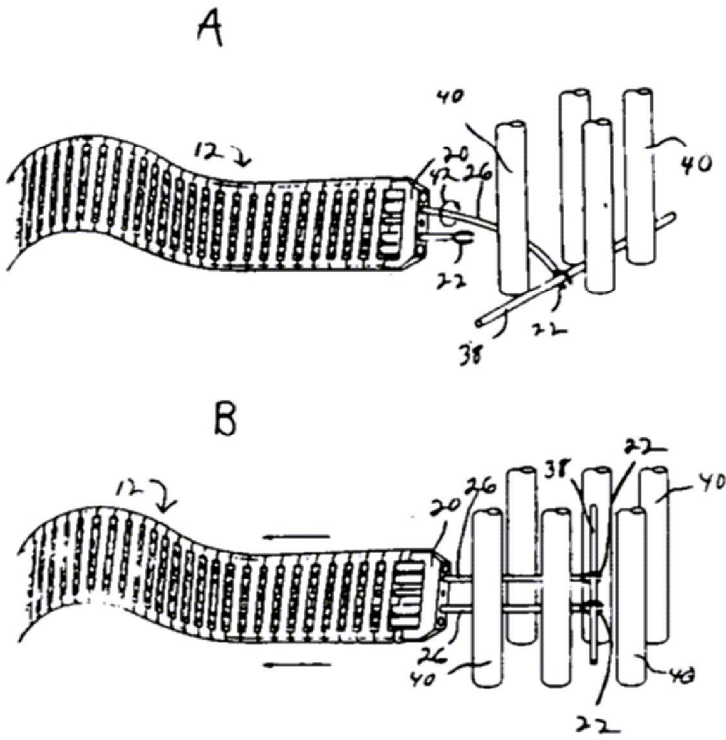
도면1



도면2



도면3



도면4

