



(19) 中華民國智慧財產局

(12) 新型說明書公告本

(11) 證書號數：TW M505336 U

(45) 公告日：中華民國 104 (2015) 年 07 月 21 日

(21) 申請案號：103221706

(22) 申請日：中華民國 103 (2014) 年 12 月 08 日

(51) Int. Cl. : **B01D29/50 (2006.01)**

(71) 申請人：陳栢輝(中華民國) CHEN, PO HUI (TW)

彰化縣芬園鄉碧興路 186 號

(72) 新型創作人：陳栢輝 CHEN, PO HUI (TW)

(74) 代理人：陳天賜

(NOTE) 備註：相同的創作已於同日申請發明專利(Another patent application for invention in respect of the same creation has been filed on the same date)

申請專利範圍項數：10 項 圖式數：7 共 20 頁

(54) 名稱

流體過濾器的濾淨組結構

FILTER ASSEMBLY FOR A FLUID FILTER

(57) 摘要

本創作係為一種流體過濾器的濾淨組結構，包含：複數濾淨單元串接組設而成，各該濾淨單元包括：一連接盤件、一進氣板件、及一出氣板件所組成，各該濾淨單元的進氣板件皆設有一延伸管部，該延伸管部係供另一濾淨單元的連接盤件之連接管部所連接，因此，在組裝上相當便利，僅需將連接盤件的連接管部對準另一濾淨單元的進氣板件的延伸管部後，進行鎖固即可，且在組裝上不需工具或搭配螺絲即可完成組裝，藉以達到降低組裝成本的目的。

A filtering assembly for a fluid filter, which includes a plurality of filtering units connected in series, each filtering unit is provided with a connecting plate, an input panel and an output panel, the input panel has an extension tube portion for connecting a connecting tube portion of the connecting plate of another filtering unit, such that such a structure can be easily assembled only by fixing the connecting tube portion to the extension tube portion, so as to reduce the assembling cost.

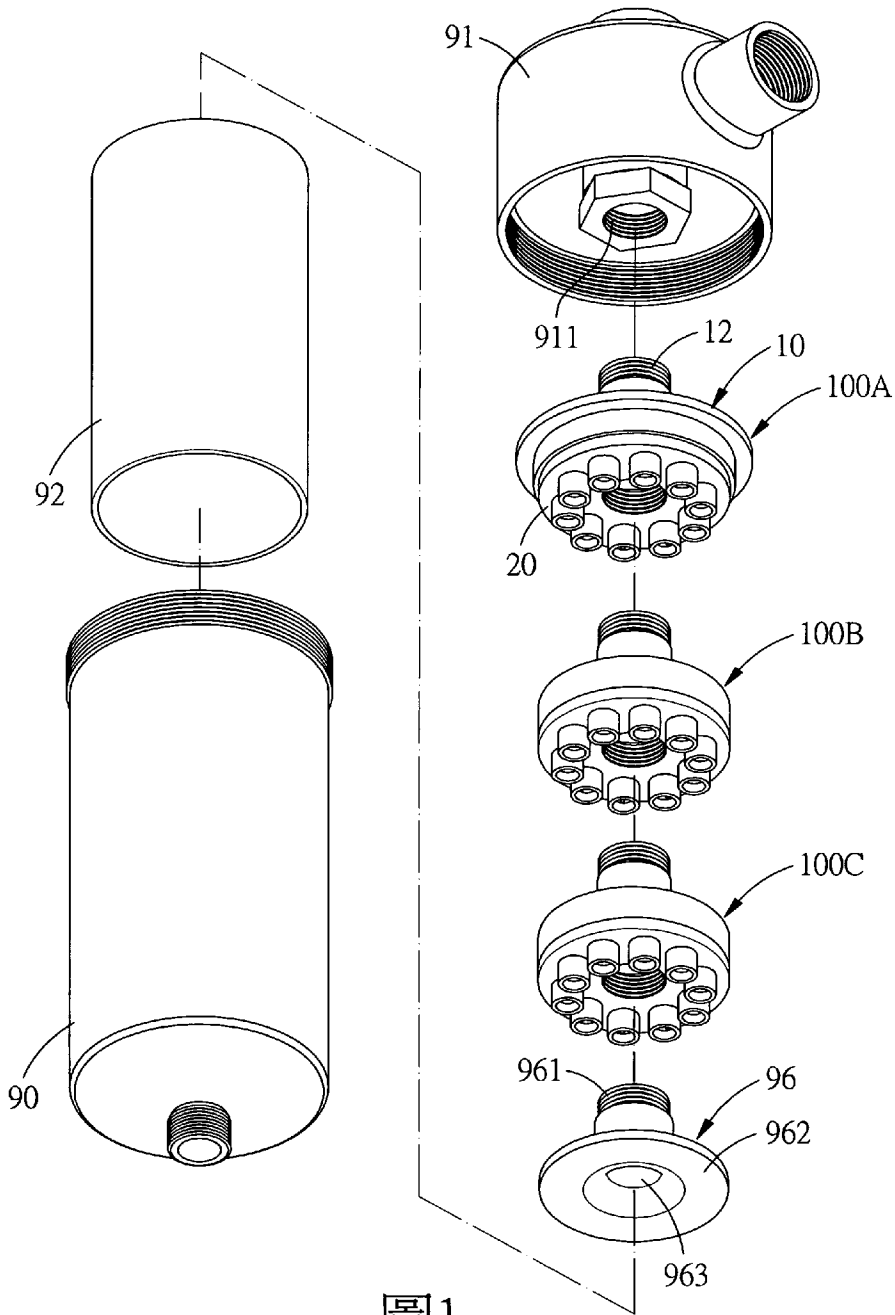


圖1

- 100A . . . 第一濾淨單元
- 100B . . . 第二濾淨單元
- 100C . . . 第三濾淨單元
- 10 . . . 連接盤件
- 12 . . . 連接管部
- 20 . . . 輸入板件
- 90 . . . 過濾筒體
- 91 . . . 過濾筒蓋
- 911 . . . 輸出管
- 92 . . . 內管件
- 96 . . . 塞件
- 961 . . . 塞部
- 962 . . . 遮擋部
- 963 . . . 導引槽

新型摘要

※ 申請案號： 103221706

※ 申請日： 103.12.08

※ IPC 分類：

B01D 29/50 (2006.01)

【新型名稱】(中文/英文)

流體過濾器的濾淨組結構

FILTER ASSEMBLY FOR A FLUID FILTER

【中文】

本創作係為一種流體過濾器的濾淨組結構，包含：複數濾淨單元串接組設而成，各該濾淨單元包括：一連接盤件、一進氣板件、及一出氣板件所組成，各該濾淨單元的進氣板件皆設有一延伸管部，該延伸管部係供另一濾淨單元的連接盤件之連接管部所連接，因此，在組裝上相當便利，僅需將連接盤件的連接管部對準另一濾淨單元的進氣板件的延伸管部後，進行鎖固即可，且在組裝上不需工具或搭配螺絲即可完成組裝，藉以達到降低組裝成本的目的。

【英文】

A filtering assembly for a fluid filter, which includes a plurality of filtering units connected in series, each filtering unit is provided with a connecting plate, an input panel and an output panel, the input panel has an extension tube portion for connecting a connecting tube portion of the connecting plate of another filtering unit, such that such a structure can be easily assembled only by fixing the connecting tube portion to the extension tube portion, so as to reduce the assembling cost.

【代表圖】

【本案指定代表圖】：圖 1 。

【本代表圖之符號簡單說明】：

第一濾淨單元100A

第二濾淨單元100B

第三濾淨單元100C

連接盤件10

● 連接管部12

輸入板件20

過濾筒體90

過濾筒蓋91

輸出管911

內管件92

塞件96

● 塞部961

遮擋部962

導引槽963

新型專利說明書

(本說明書格式、順序，請勿任意更動)

【新型名稱】(中文/英文)

流體過濾器的濾淨組結構

FILTER ASSEMBLY FOR A FLUID FILTER

【技術領域】

【0001】本創作係與過濾器有關，特別是指一種用以過濾氣體或液體的流體過濾器的濾淨組結構。

【先前技術】

【0002】按，用以過濾器氣體或液體的流體過濾器可以用來過濾氣體中的微粒、油與水份，或者可以用來過濾液體中的雜質。

【0003】舉例而言，如中華民國申請第097104381號所提供一種氣壓式除水裝置的隔層組，其設置在該氣壓式除水裝置內，且該隔層組由若干隔層結構可拆卸地疊設而成，該各隔層結構一端設一凹陷空間，另一端設一凸部，並開設一貫穿其兩端的透孔，且該各隔層結構可以其凸部配合另一隔層結構的凹陷空間疊設，藉此能視使用需求改變該些隔層結構的數量。

【0004】然而，該隔層組的各隔層結構必須透過螺絲穿過各該隔層結構的穿孔，並鎖固在導氣件上，才得以使各該隔層結構完成結合疊設，因此，在實際使用上，該隔層組必須額外搭配該螺絲，且該螺絲的長度又必須隨著隔層結構數量的不同而有所變化，因此無法真正達到組裝省時的功效。

【0005】據此，如何能開發出一種流體過濾器的濾淨組結構可解決上述的缺陷，即為本案創作的動機。

【新型內容】

【0006】本創作之目的在於提供一種流體過濾器的濾淨組結構，其主

要降低組裝成本。

【0007】本創作另一目的在於提供一種流體過濾器的濾淨組結構，其主要降低製作成本。

【0008】緣是，為了達成前述目的，依據本創作所提供之一種流體過濾器的濾淨組結構，包含：複數濾淨單元串接組設而成，各該濾淨單元包括：一連接盤件，具有一連接盤部、一凸設於該連接盤部上盤面且具有一貫穿該連接盤部的導引管道之連接管部、及一凸設於該連接盤部下盤面的連接環部；一輸入板件，具有一輸入板部、一凸設於該輸入板部上板面且固設於該連接環部的輸入環部、一貫穿該輸入板部且供另一該濾淨單元的連接管部穿置的延伸管部、複數凸設於該輸入板部下板面且具有一貫穿該輸入板部的輸入管道之輸入管部、及複數設於各該輸入管部並使該輸入管道區分成一上輸入槽及一下輸入槽的輸入阻隔部，且各該輸入阻隔部具有一使該上輸入槽與下輸入槽相通的輸入孔；一輸出板件，固設於該輸入板部的上板面，並具有一套設在該延伸管部的套設孔、及複數封設各該上輸入槽的輸出柱部，且各該輸出柱部具有一與該上輸入槽相通的輸出孔。

【0009】較佳地，該輸入板件的輸入環部是固設在該連接環部的內環面。

【0010】較佳地，該輸入板件的延伸管部具有一凸設於該輸入板部上板面且供該輸出板件的套設孔套設的延伸段。

【0011】較佳地，該輸出板件更具有一固設在該輸入板件的輸入環部內環面的輸出環部，且該輸出環部的環端面與該連接盤件的連接盤部下盤面氣密。

【0012】較佳地，該輸出板件的輸出孔與該輸入板件的輸入孔相隔180度位置相對設置。

【0013】較佳地，各該濾淨單元中的第一濾淨單元，其連接盤件的連接

管部係接設在該流體過濾器桶體的輸出管。

【0014】較佳地，各該濾淨單元中的最後一濾淨單元，其輸入板件的延伸管部係供一塞件所封設。

【0015】較佳地，該塞件具有一封設在該延伸管部的塞部、一範圍涵蓋該輸入板件各該輸入管部的遮擋部、及一由該遮擋部凹設的導引槽。

【0016】較佳地，各該濾淨單元中的第一濾淨單元，其連接盤件的連接盤部外環面套固有一內管件。

【0017】較佳地，各該濾淨單元中的第一濾淨單元，其連接盤件的連接盤部的環徑大於該內管件的外管徑。

【0018】有關本創作為達成上述目的，所採用之技術、手段及其他之功效，茲舉一較佳可行實施例並配合圖式詳細說明如後。

【圖式簡單說明】

【0019】

圖 1 係本創作實施例的立體分解圖，顯示本創作與過濾筒體、過濾蓋體、塞件、及內管件的分離狀態。

圖 2 係本創作實施例的組合剖面圖，顯示本創作與過濾筒體、過濾蓋體、塞件、及內管件的組合剖面狀態。

圖 3 係本創作實施例另一視角的組合剖面圖，顯示本創作與過濾筒體、過濾筒蓋、塞件、及內管件另一視角的組合剖面狀態。

圖 4 係圖 3 的局部放大圖。

圖 5 係本創作實施例的立體組合剖面圖。

圖 6 係本創作實施例的立體分解圖。

圖 7 係本創作實施例的組合上視圖，顯示連接盤件、輸入板件、與另

一輸出板件結合的狀態。

【實施方式】

【0020】參閱圖 1 至圖 7 所示，本創作實施例所提供的一種流體過濾器的濾淨組結構，是設在過濾筒體 90 及過濾筒蓋 91 內，並包含三個濾淨單元串接組設而成，分別為第一濾淨單元 100A、第二濾淨單元 100B、及第三濾淨單元 100C，而以下係以第一濾淨單元 100A 做說明，其主要係由一連接盤件 10、一輸入板件 20、及一輸出板件 30 所組成，其中：

【0021】該連接盤件 10，具有一連接盤部 11、一凸設於該連接盤部 11 上盤面 111 且具有一貫穿該連接盤部 11 的導引管道 121 之連接管部 12、及一凸設於該連接盤部 11 下盤面 112 的连接環部 13；本實施例中，該連接管部 12 具有一外螺紋段 122。

【0022】該輸入板件 20，具有一輸入板部 21、一凸設於該輸入板部 21 上板面 211 且固設於該連接環部 13 的輸入環部 22、一貫穿該輸入板部 21 且供另一該濾淨單元(係舉第二濾淨單元 100B 為例)的连接管部 12B 穿置的延伸管部 23、複數凸設於該輸入板部 21 下板面 212 且具有一貫穿該輸入板部 21 的輸入管道 241 之輸入管部 24、及複數設於各該輸入管部 24 並使該輸入管道 241 區分成一上輸入槽 2411 及一下輸入槽 2412 的輸入阻隔部 25，且各該輸入阻隔部 25 具有一使該上輸入槽 2411 與下輸入槽 2412 相通的輸入孔 251；本實施例中，該輸入板件 20 的輸入環部 22 是固設在該連接環部 13 的內環面，且該輸入板件 20 的延伸管部 23 具有一凸設於該輸入板部 20 上板面 211 的延伸段 231；另外，該延伸管部 23 具有一內螺紋 232。

【0023】該輸出板件 30，固設於該輸入板部 21 的上板面 211，並具有

一套設在該延伸管部 23 延伸段 231 的套設孔 31、及複數封設各該上輸入槽 2411 的輸出柱部 32，且各該輸出柱部 32 具有一與該上輸入槽 2411 相通的輸出孔 321；本實施例中，該輸出板件 30 更具有一固設在該輸入板件 20 的輸入環部 21 內環面的輸出環部 33，且該輸出環部 33 的環端面 331 與該連接盤件 10 的連接盤部 11 下盤面 112 氣密；另外，該輸出板件 30 的輸出孔 321 與該輸入板件 21 的輸入孔 251 相隔 180 度位置相對設置。

【0024】值得一提的是，本實施例中，各該濾淨單元是設置在過濾筒體 90 及過濾蓋體 91 內，且各該濾淨單元中的第一濾淨單元 100A，其連接盤件 10 的連接管部 12 係接設在該流體過濾器的過濾筒蓋 91 之輸出管 911，且該第一濾淨單元 100A 的連接盤件 10 的連接環部 13 外環面套固有一內管件 92，又該第一濾淨單元 100A 的連接盤件 10 的連接盤部 11 的環徑 131 大於該內管件 92 的外管徑 921，以增加過濾效果，且該連接盤件 10 的連接盤部 11 與該過濾筒體 90 的內筒壁面 901 相距一間隙，該間隙越小，過濾效果越佳。另外，各該濾淨單元中的最後一濾淨單元(即第三濾淨單元 100C)，其輸入板件 20C 的延伸管部 23C 係供一塞件 96 所封設，且該塞件 96 具有一封設在該延伸管部 23C 的塞部 961、一範圍涵蓋該輸入板件 20C 各該輸入管部 24C 的遮擋部 962、及一由該遮擋部 962 凹設的導引槽 963，藉以增加過濾效果。

【0025】以上所述即為本創作實施例各主要構件之結構及其組態說明。至於本創作實施例的功效，作以下說明。

【0026】其一、組裝成本低。由於本創作的濾淨組結構中，各該濾淨單元的輸入板件 20 皆設有一延伸管部 23，該延伸管部 23 係供另一濾淨單

元的連接盤件 10B 之連接管部 12B 所連接，本實施例係以螺紋接設為例，因此，在組裝上相當便利，僅需將連接盤件 10B 的連接管部 12B 對準另一濾淨單元 100A 的輸入板件 20 的延伸管部 23 後，進行鎖固即可完成組裝，且在組裝上不需工具或搭配螺絲即可完成組裝，據此，組裝成本相對較低。

【0027】其二、製作成本低。由於本創作的濾淨組結構中，各該濾淨單元皆係由一連接盤件 10、一輸入板件 20、及一輸出板件 30 所組成，因此，在製作上僅需單一模具即可製作而成，藉此能視使用需求改變各該濾淨單元的數量，省去各種尺寸皆需重新製作的成本與時間，以真正降低製作成本。

【0028】其三、組裝便利。由於該輸入板件 20 的延伸管部 23 具有一凸設於該輸入板部 20 上板面 211 的延伸段 231，因此，使得該輸出板件 30 在與該輸入板件 20 相互組裝時，藉由該延伸管部 23 延伸段 231 的引導，使得該輸出板件 30 的套設孔 31 可快速地套置在該輸入板件 20 的延伸管部 23，完成兩者的組裝，以達到組裝便利的功效。

【0029】綜上所述，上述各實施例及圖示僅為本創作之較佳實施例而已，當不能以之限定本創作實施之範圍，即大凡依本創作申請專利範圍所作之均等變化與修飾，皆應屬本新型專利涵蓋之範圍內。

【符號說明】

【0030】

第一濾淨單元100A

第二濾淨單元100B

第三濾淨單元100C

連接盤件10、10B

連接盤部11

上盤面111

下盤面112

連接管部12、12B

導引管道121

外螺紋段122

● 環部13

環徑131

輸入板件20、20C

輸入板部21

上板面211

下板面212

輸入環部22

● 延伸管部23、23C

延伸段231

內螺紋232

輸入管部24

輸入管道241

上輸入槽2411

下輸入槽2412

輸入阻隔部25

輸入孔251

輸出板件30

套設孔31

輸出柱部32

輸出孔321

輸出環部33

環端面331

過濾筒體90

內筒壁面901

過濾筒蓋91

輸出管911

內管件92

外管徑921

塞件96

塞部961

遮擋部962

導引槽963

申請專利範圍

1. 一種流體過濾器的濾淨組結構，包含：

複數濾淨單元串接組設而成，各該濾淨單元包括：

一連接盤件，具有一連接盤部、一凸設於該連接盤部上盤面且具有一貫穿該連接盤部的導引管道之連接管部、及一凸設於該連接盤部下盤面的連接環部；

一輸入板件，具有一輸入板部、一凸設於該輸入板部上板面且固設於該連接環部的輸入環部、一貫穿該輸入板部且供另一該濾淨單元的連接管部穿置的延伸管部、複數凸設於該輸入板部下板面且具有一貫穿該輸入板部的輸入管道之輸入管部、及複數設於各該輸入管部並使該輸入管道區分成一上輸入槽及一下輸入槽的輸入阻隔部，且各該輸入阻隔部具有一使該上輸入槽與下輸入槽相通的輸入孔；

一輸出板件，固設於該輸入板部的上板面，並具有一套設在該延伸管部的套設孔、及複數封設各該上輸入槽的輸出柱部，且各該輸出柱部具有一與該上輸入槽相通的輸出孔。

2. 如申請專利範圍第1項所述之流體過濾器的濾淨組結構，其中該輸入板件的輸入環部是固設在該連接環部的內環面。

3. 如申請專利範圍第1項所述之流體過濾器的濾淨組結構，其中該輸入板件的延伸管部具有一凸設於該輸入板部上板面且供該輸出板件的套設孔套設的延伸段。

4. 如申請專利範圍第1項所述之流體過濾器的濾淨組結構，其中該輸出板件更具有一固設在該輸入板件的輸入環部內環面的輸出環部，且該輸出環部的環端面與該連接盤件的連接盤部下盤面氣密。

5. 如申請專利範圍第1項所述之流體過濾器的濾淨組結構，其中該輸出板件

的輸出孔與該輸入板件的輸入孔相隔180度位置相對設置。

- 6.如申請專利範圍第1項所述之流體過濾器的濾淨組結構，其中各該濾淨單元中的第一濾淨單元，其連接盤件的連接管部係接設在該流體過濾器桶體的輸出管。
- 7.如申請專利範圍第1項所述之流體過濾器的濾淨組結構，其中各該濾淨單元中的最後一濾淨單元，其輸入板件的延伸管部係供一塞件所封設。
- 8.如申請專利範圍第7項所述之流體過濾器的濾淨組結構，其中該塞件具有一封設在該延伸管部的塞部、一範圍涵蓋該輸入板件各該輸入管部的遮擋部、及一由該遮擋部凹設的導引槽。
- 9.如申請專利範圍第1項所述之流體過濾器的濾淨組結構，其中各該濾淨單元中的第一濾淨單元，其連接盤件的連接盤部外環面套固有一內管件。
- 10.如申請專利範圍第9項所述之流體過濾器的濾淨組結構，其中各該濾淨單元中的第一濾淨單元，其連接盤件的連接盤部的環徑大於該內管件的外管徑。

圖式

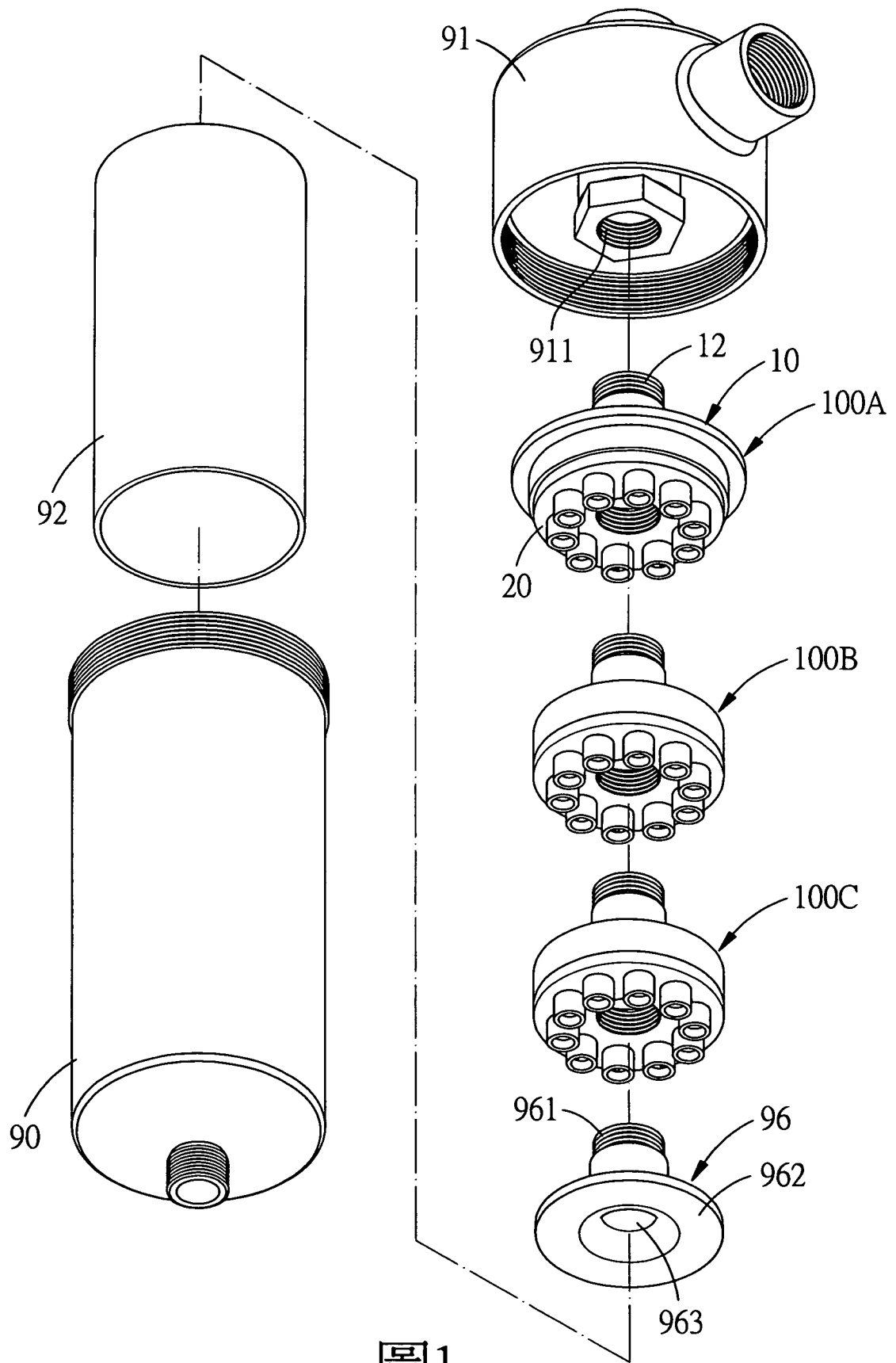


圖1

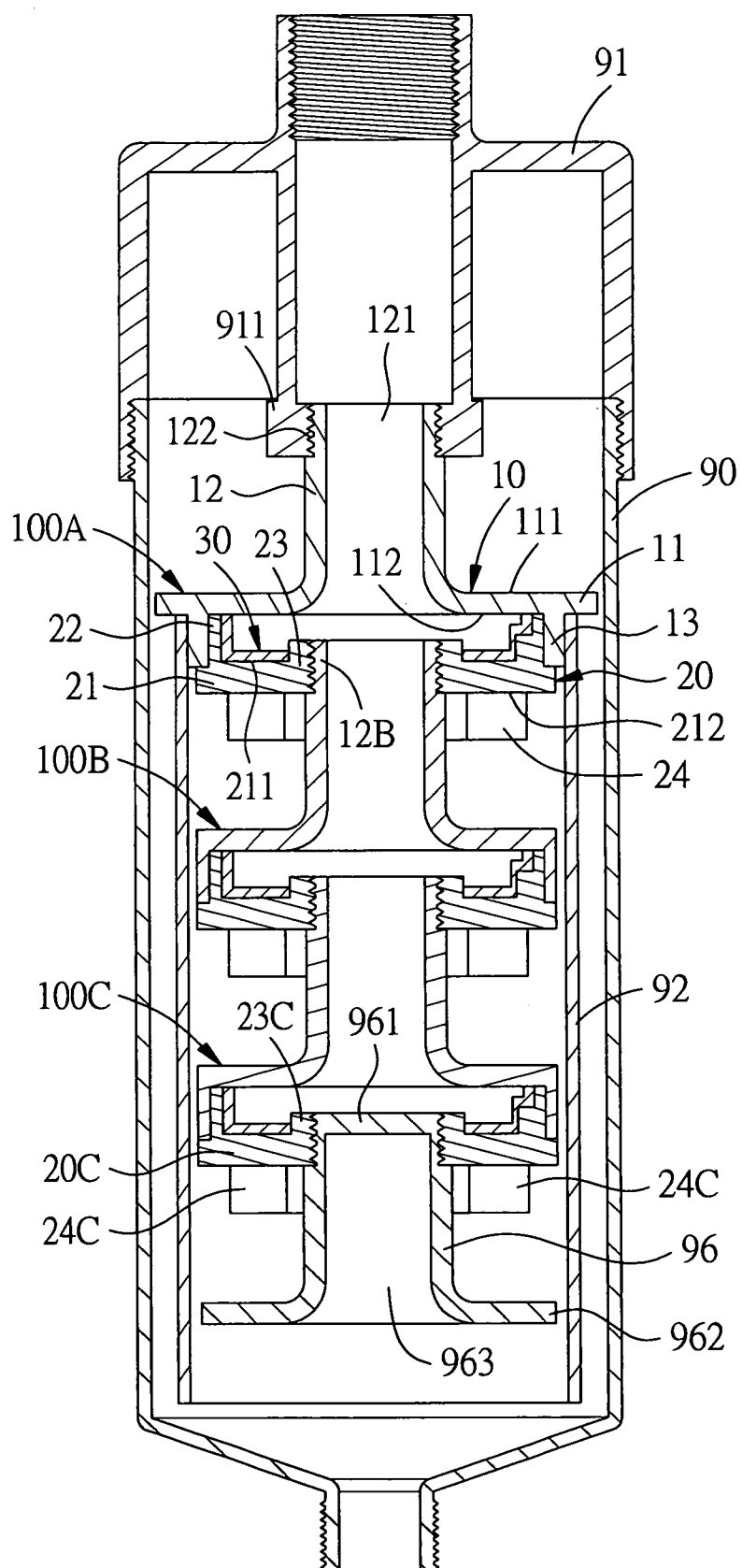


圖2

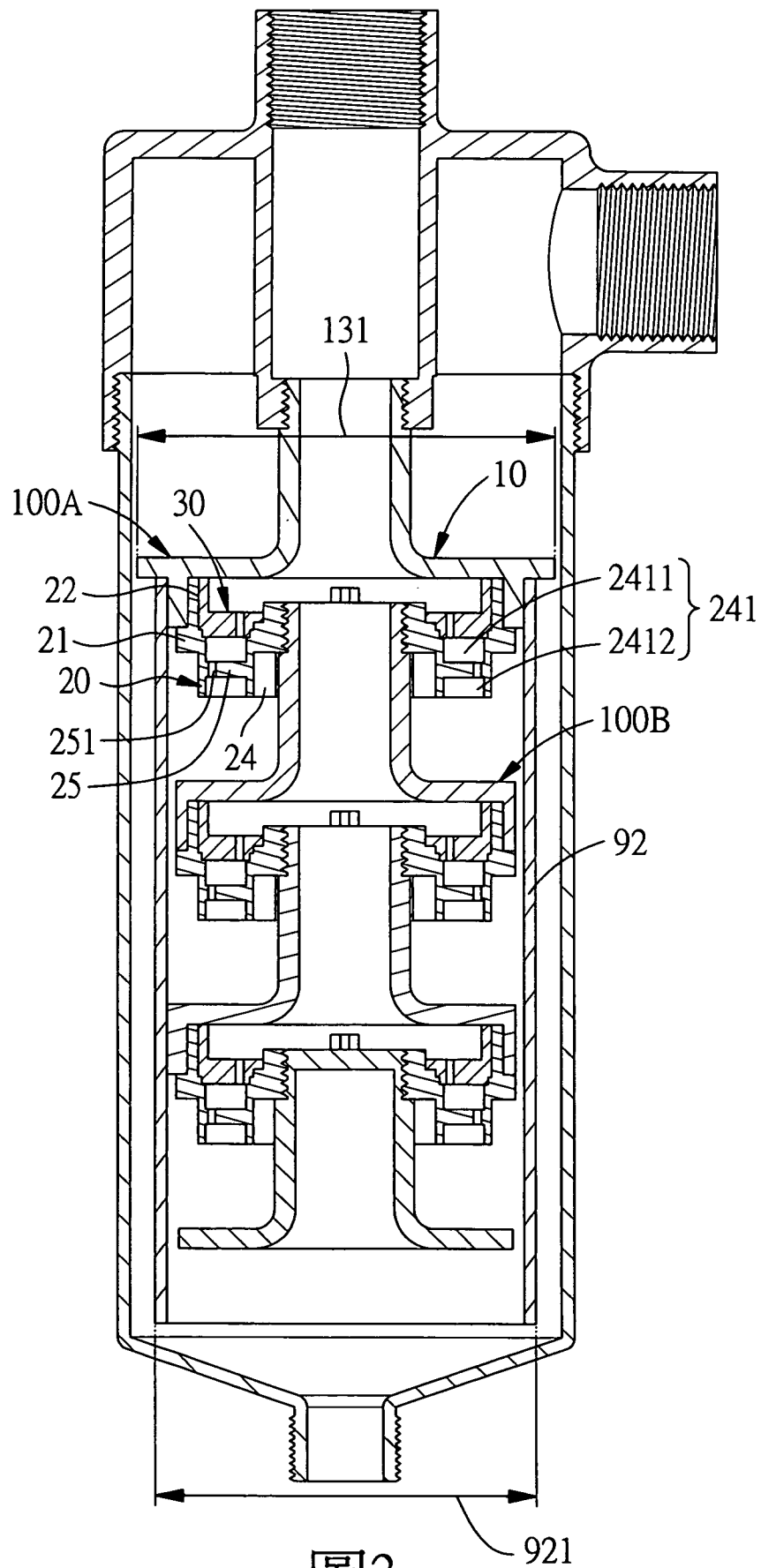


圖3

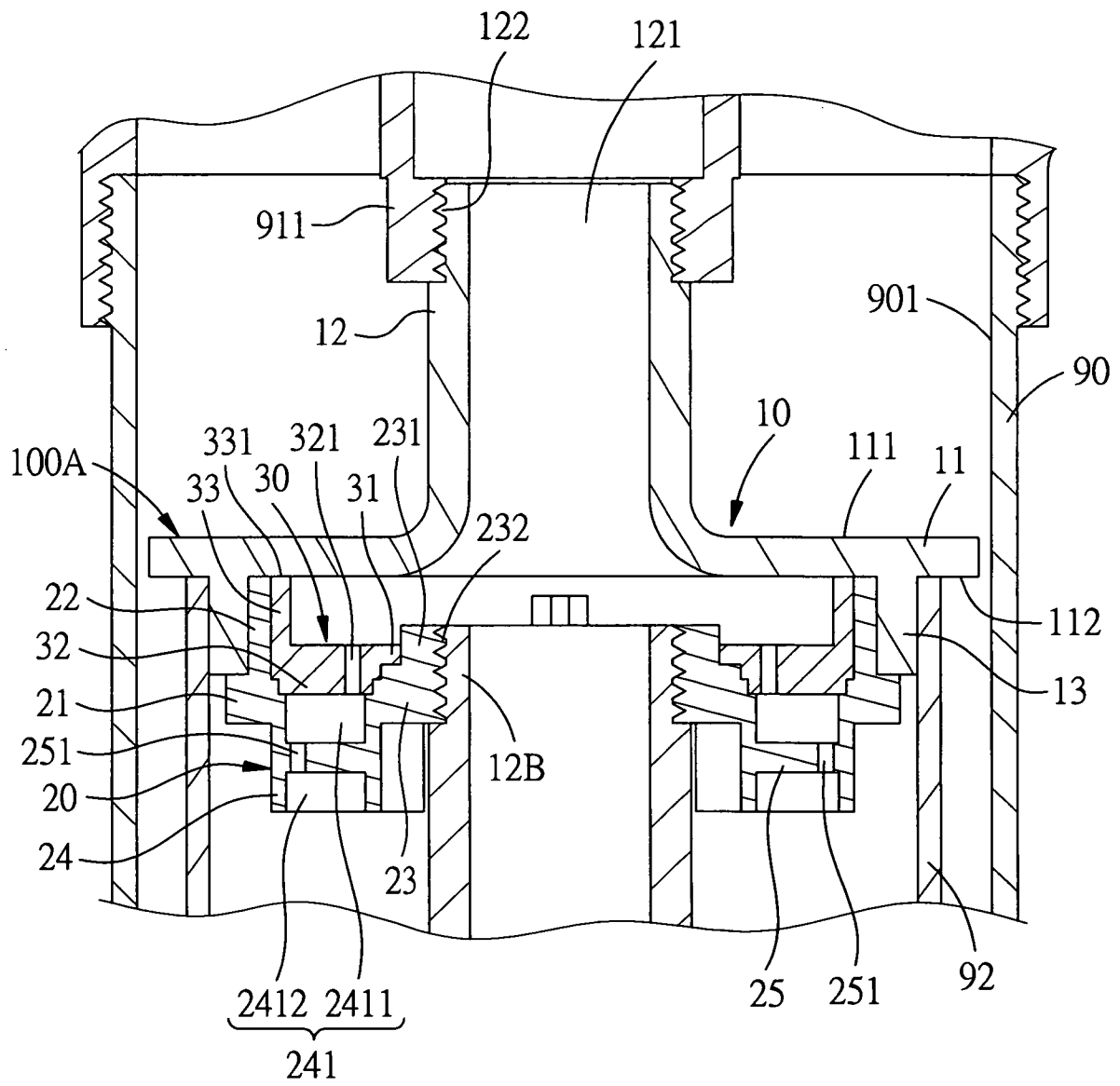


圖4

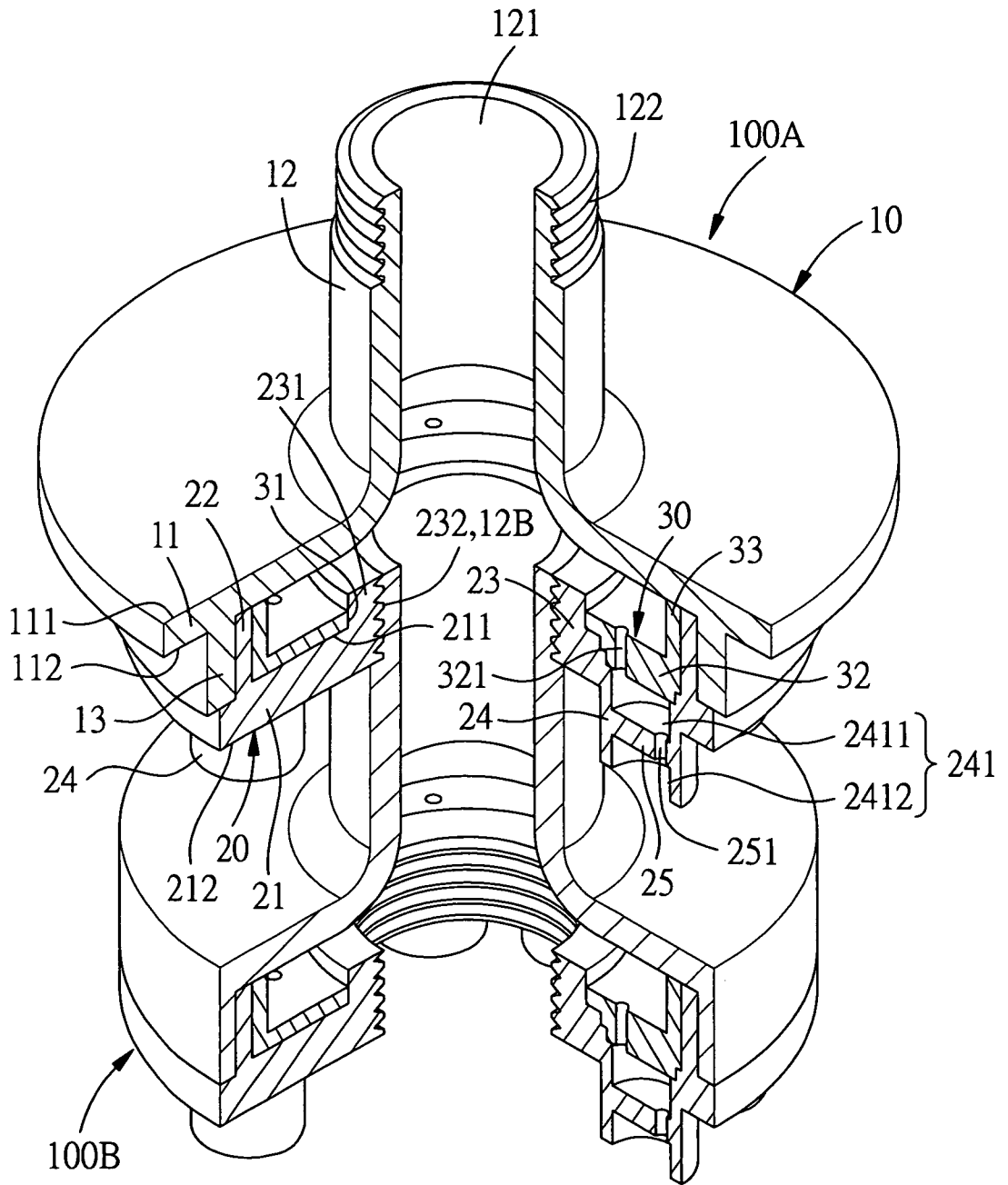


圖5

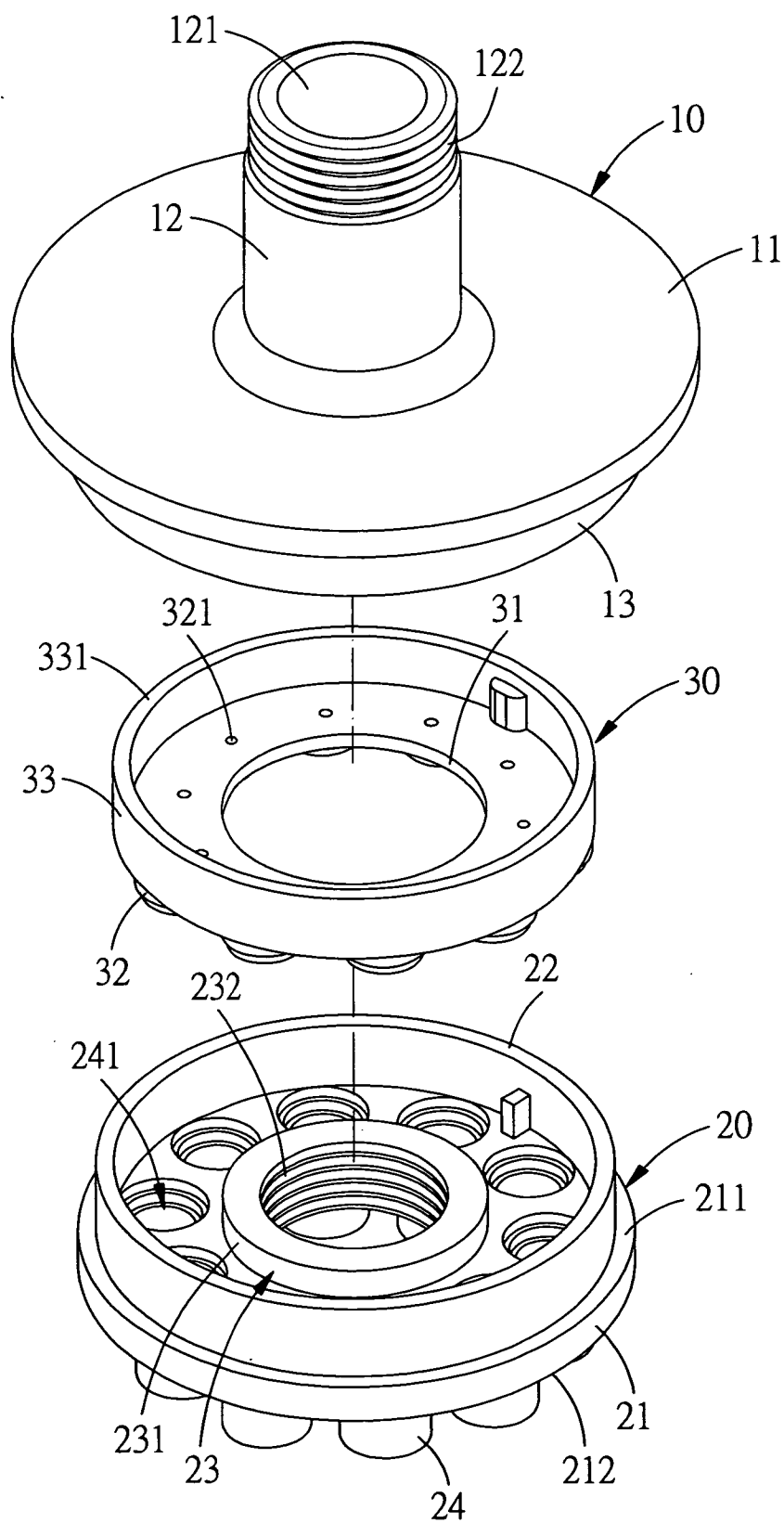


圖6

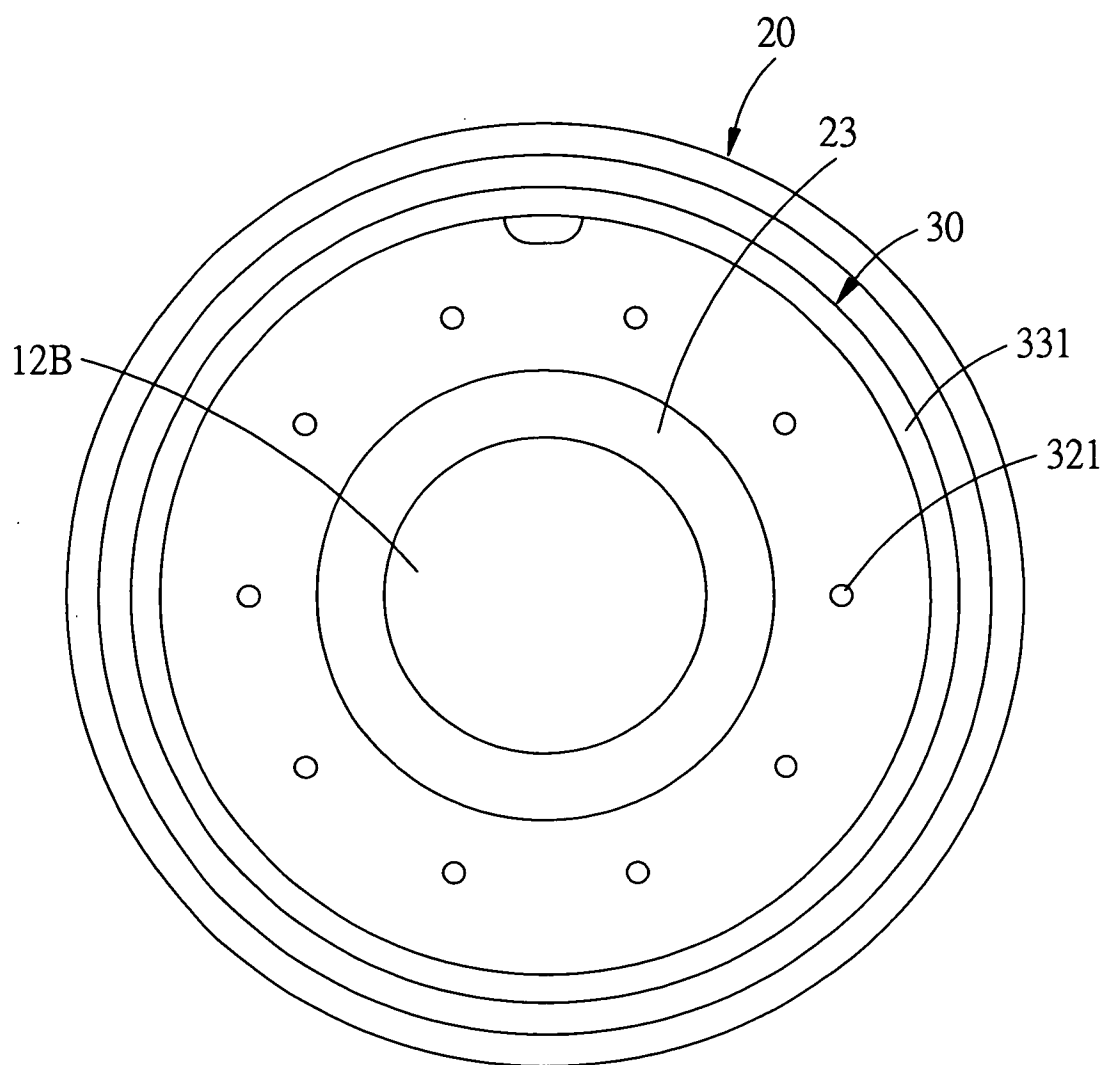


圖7