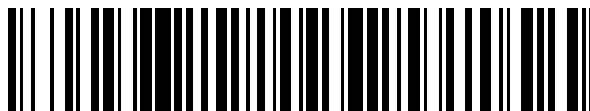


19



OFICINA ESPAÑOLA DE
PATENTES Y MARCAS

ESPAÑA



11 Número de publicación: **2 719 454**

21 Número de solicitud: 201800219

51 Int. Cl.:

B65D 47/28 (2006.01)

12

PATENTE DE INVENCION CON EXAMEN

B2

22 Fecha de presentación:

05.10.2018

43 Fecha de publicación de la solicitud:

10.07.2019

Fecha de concesión:

05.11.2019

45 Fecha de publicación de la concesión:

12.11.2019

73 Titular/es:

**SERRA CASELLES, Genoveva (100.0%)
Ulises, 14
03700 Denia (Alicante) ES**

72 Inventor/es:

SERRA CASELLES, Genoveva

54 Título: **Dispositivo de abertura parcial y cierre para latas con dosificador de flujo**

57 Resumen:

Dispositivo de abertura parcial y cierre para latas con dosificador de flujo (1), para posibilitar el vaciado parcial del contenido y posterior cierre de una lata (2), con una tapa parcial destapable (3) como parte integrante de la tapa (4) de un recipiente, delimitada la primera por una línea de debilitamiento (5) en circunferencia, caracterizado porque comprende una palanca (6) para la apertura de la tapa parcial que comprende un extremo libre (7) para un agarre de mano con un dispositivo de acoplamiento (17), mientras el otro dispone de una prolongación de arranque (8) con un cierre anular de palanca (18) que encaja en el cierre anular de pletina (23), encontrándose la palanca en unión fija con la tapa a través de remachado (9) por su pieza de unión (11), con un tapón deslizante (12) que destapa una abertura de paso (14) que dispone de rieles laterales de guía (15) y de un precinto de seguridad (24) y con una pletina base (10), en unión fija con la tapa de la lata, que comprende un marco de paso (13) para el paso de la prolongación de arranque de la palanca (8), un boquete de remache de pletina (22) y un dispositivo de encaje de pletina (21) para el encaje del dispositivo de acoplamiento de palanca (17).

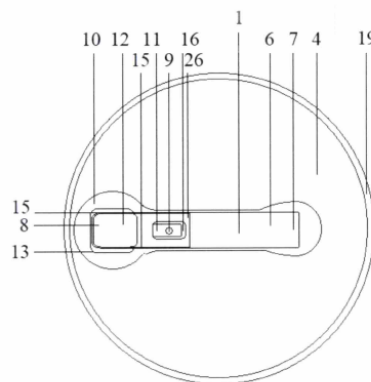


Fig. 1

ES 2 719 454 B2

Aviso: Se puede realizar consulta prevista por el art. 41 LP 24/2015.
Dentro de los seis meses siguientes a la publicación de la concesión en el Boletín Oficial de la Propiedad Industrial cualquier persona podrá oponerse a la concesión. La oposición deberá dirigirse a la OEPM en escrito motivado y previo pago de la tasa correspondiente (art. 43 LP 24/2015).

DESCRIPCIÓN

Dispositivo de abertura parcial y cierre para latas con dosificador de flujo

5 **Campo de la invención**

La presente invención se refiere a un dispositivo de abertura parcial y cierre para latas con dosificador de flujo, de las que pueden utilizarse para tapar orificios de vertido en latas que se han abierto al haberse arrancado una parte de su tapadera original para posibilitar el vaciado parcial de su contenido.

Situaciones ejemplares de tales necesidades de cierre de orificio para guardar restos de producto por vaciado parcial son sobre todo a causa de consumo progresivo de productos, como la leche condensada y azucarada, bebidas refrescantes gaseosas en botes de metal o de plástico, en cuanto al sector de consumo de alimentos, además de líquidos efervescentes, volátiles, cáusticos o corrosivos, viscosos, etc., en el sector de productos para el consumo humano no necesariamente alimenticio, como puede ser el farmacéutico o de belleza, pero también de productos destinados a la limpieza industrial o de hogar, como de suministros de líquidos engrasantes para motores de vehículos o máquinas estacionarias, o del cuidado de mobiliario urbano, etc.

Específicamente el dispositivo de abertura parcial y cierre para latas con dosificador de flujo, objeto de la invención, puede utilizarse para tapar orificios de vertido en latas, y para permitir el vaciado parcial de su contenido por vertido, sobre todo en latas de tapas con base circular.

25 **Antecedentes de la invención**

Hasta ahora solamente se conocen los dispositivos de cierre que se utilizan mediante el cierre roscado o por presión con una pieza que abarca el diámetro total del lado de la superficie de la apertura de un bote o una lata. Generalmente se recurre a una pieza de forma circular de un material semiblando de plástico cuyo lateral anular se sobrepone exteriormente sobre la pared lateral del bote o de la lata, o a una tapadera de hojalata con rosca. También esta suele ser la solución para un cierre, en el caso que la apertura en el lateral del bote o de la lata solo sea parcial.

Ejemplos de productos cuya envoltura se abre parcialmente en un lado de un lateral como orificio de verter son en primer lugar la ya mencionada leche condensada o las bebidas refrescantes en botes de aluminio disponiendo al menos la primera de una tapadera para su cierre aunque no en todos países de su comercialización, mientras que en el sector de las bebidas refrescantes ofrecidas en botes de aluminio con orificio parcial en su tapadera no se suele detectar una tapa que le acompaña desde su fabricación. Para tapar y guardar restos de producto en estos contenedores tiene que recurrirse a tapas de plástico que se venden generalmente como accesorios y no específicos para el bote cuyo orificio se quiere tapar.

No existe sin embargo ningún dispositivo de abertura parcial y cierre que ofrezca una solución para la posibilidad de tapar el orificio parcial de verter de la tapa de la lata, que posibilite el vertido del producto dosificado y que fuera parte integrante de la misma y no mero accesorio.

Por tanto existe la necesidad de un dispositivo de abertura parcial y cierre para latas con dosificador de flujo, para la posibilidad de tapar orificios de vertido en ellos y para permitir el vaciado parcial dosificado de su contenido por vertido, sobre todo en latas de tapas con base redonda. Es precisamente aquí donde interviene la presente invención.

Sumario de la invención

- 5 Dispositivo de abertura parcial y cierre para latas con dosificador de flujo, para posibilitar el vaciado parcial del contenido y posterior cierre de una lata con una tapa parcial destapable como parte integrante de la tapa de un recipiente, delimitada la primera por una línea de debilitamiento en circunferencia, caracterizado porque comprende una palanca para la apertura de la tapa parcial que comprende un extremo libre para un agarre de mano con un dispositivo de acoplamiento, mientras el otro dispone de una prolongación de arranque con un cierre anular de palanca que encaja en el cierre anular de pletina, encontrándose la palanca en unión
- 10 fija con la tapa a través de remachado por su pieza de unión con un tapón deslizante que destapa una abertura de paso que dispone de rieles laterales de guía y de un precinto de seguridad y con una pletina base en unión fija con la tapa de la lata, que comprende un marco de paso para el paso de la prolongación de arranque de la palanca, un boquete de remache de pletina y un dispositivo de encaje de pletina para el encaje del dispositivo de acoplamiento de
- 15 palanca.
- Según un aspecto de la invención, la palanca comprende un extremo libre que presenta una distancia entre su superficie inferior y la superficie superior de la tapa debajo de ella.
- 20 Según otro aspecto de la invención, la palanca comprende un dispositivo de acoplamiento en forma de gancho en la cara inferior de su extremo libre que encaja en el dispositivo de encaje de pletina debajo de él.
- Según un aspecto más de la invención, la palanca comprende una pieza de unión como parte integrante de misma pieza en su superficie inferior en unión fija con la tapa a través de remachado en su centro.
- 25 Según otro aspecto más de la invención, la palanca comprende un boquete de remache en su centro por encima de la pieza de unión.
- 30 Según un aspecto adicional de la invención, la palanca comprende un cierre anular de palanca en el extremo de la prolongación de arranque con dimensiones exteriores mayores que las de la abertura de paso encima de él, menores que las de las de la tapa parcial debajo de él e idénticos a las del cierre anular de pletina.
- 35 Según otro aspecto adicional de la invención, la palanca comprende un tapón deslizante que destapa una abertura de paso por movimiento horizontal en sentido longitudinal de la palanca hacia el centro de la tapa.
- 40 Según un aspecto más de la invención, la palanca comprende rieles laterales de guía a ambos lados de la abertura de paso y en su prolongación de superficie superior rebajada de palanca en sentido longitudinal, encima de los laterales del marco de paso y en la depresión superior, que encajan en las guías laterales de tapón del tapón deslizante.
- 45 Según otro aspecto más de la invención, la prolongación de superficie superior rebajada de palanca impide en sentido longitudinal la salida del tapón deslizante por lindar con el cuerpo de la palanca.
- 50 Según un aspecto adicional de la invención, el tapón deslizante comprende un precinto de seguridad quebrantable.
- Según otro aspecto adicional de la invención, el precinto de seguridad quebrantable consiste en una tira de unión en el lado inferior del lateral del tapón deslizante opuesto al borde de la lata con el lateral del marco de naso en el lado inferior de la palanca del mismo lado.

Según un aspecto más de la invención, la pletina base comprende un marco de paso que presenta la misma anchura que la prolongación de arranque de la palanca para su paso vertical.

5 Según otro aspecto más de la invención, la pletina base comprende en su lado inferior un cierre anular de pletina de medidas idénticas de diámetro que tiene el cierre anular de palanca circundando el marco de paso.

10 Según un aspecto adicional de la invención, la pletina base comprende en el lateral del marco de paso hacia el centro de la tapa y en sentido transversal un filo de quebrantamiento de la tira de unión.

15 Según otro aspecto adicional de la invención, la pletina base comprende un boquete de remache de pletina justo debajo del boquete de remache de palanca.

Según un aspecto más de la invención, la pletina base comprende en sentido transversal un dispositivo de encaje opuesto al lado del marco de paso y centrado en la pletina para el encaje del dispositivo de acoplamiento de palanca en él por presión.

20 **Breve descripción de los dibujos**

Las anteriores y otras características y ventajas de la invención se pondrán más claramente de manifiesto por la descripción detallada siguiente en unión de los dibujos esquemáticos adjuntos, en los que:

25 - la figura 1 muestra una vista en planta de una tapa de una lata con un dispositivo de abertura parcial y cierre para latas con dosificador de flujo, visible la palanca con el extremo libre de agarre, el remachado central con la pieza de unión debajo del boquete de remache de palanca y la prolongación de arranque de la palanca con el tapón deslizante con sus rieles de guía dentro del marco de paso, la pletina base se encuentra debajo de la palanca.

30 - la figura 2 muestra una vista en alza de una palanca como pieza suelta, se aprecia el cierre anular de palanca y la elevación de la cara inferior del extremo libre y el precinto de seguridad.

35 - la figura 3 es una vista en planta de una palanca como en las figuras anteriores como pieza suelta y visto desde arriba,

- la figura 4 muestra una vista en de la misma palanca pero desde abajo,

40 - la figura 5 es una vista en planta de una pletina base montada en la tapa de una lata, son visibles el marco de paso de pletina, el filo de quebrantamiento del precinto de seguridad, el boquete de remache de pletina y el dispositivo de encaje para el dispositivo de acoplamiento de la palanca,

45 - la figura 6 es una vista en alza de la pletina base como pieza suelta,

- la figura 7 muestra una vista en planta y visto desde arriba de la pletina base como en las figuras 5 y 6.

50 - la figura 8 es una vista de la misma pletina visto desde abajo, apreciable el cierre anular de pletina,

- la figura 9 es una vista en perspectiva de una lata desprovista la tapa de palanca y pletina base, visible la ubicación del remachado y la tapa parcial en la tapa con su línea de debilitamiento.

5 - la figura 10 muestra la tapa de una lata en planta como en la figura 1, pero con el tapón deslizante deslizado a lo largo de la palanca dentro de la superficie rebajada de palanca, visible la abertura de paso dentro del marco de paso y los rieles de guía encima de él.

10 - la figura 11 es una vista en perspectiva de un tapón deslizante como pieza suelta, visibles las guías laterales de tapón deslizante.

- la figura 12 es una vista en perspectiva de una palanca desprovista del tapón deslizante.

Descripción detallada de la invención

15 La descripción que sigue se hará en relación con el uso del dispositivo de abertura parcial y cierre para latas con dosificador de flujo (1), objeto de la invención, para botes de alimentación.

20 No obstante, esto no deberá interpretarse como una limitación de la invención, sino como una ilustración de la misma a modo de ejemplo, ya que, como antes se ha dicho, el presente dispositivo puede tener otras muchas aplicaciones.

25 Haciendo referencia en primer lugar a las figuras 1 a 12 de los dibujos, se advierte que el dispositivo de abertura parcial y cierre para latas con dosificador de flujo (1), objeto de la invención, comprende una palanca (6) para la apertura de la tapa parcial (3) de 20 una tapa (4) de una lata (2), con un tapón deslizante (12) tapando una apertura de paso (14) debajo de él, con una pieza de unión (11) para la unión fija de la palanca con la tapa con un remachado (9) y una pletina base (10) debajo de la palanca en unión fija con la taca de la lata.

30 De figura 1 se desprende una tapa (4) de una lata (2) con un dispositivo de abertura parcial y cierre para latas con dosificador de flujo (1), visible la palanca (6) con el extremo libre (7) de agarre, el remachado central (9) con la pieza de unión (11) debajo del boquete de remache de palanca (16) y la prolongación de arranque (8) de la palanca con el tapón deslizante (12) con sus rieles de guía (15) dentro del marco de paso (13), la pletina base (10) se encuentra debajo
35 de la palanca (6). El dispositivo de cierre (1) se encuentra antes de la primera abertura de la lata (2). La palanca (6) se encuentra en posición horizontal.

40 Figura 2 muestra una vista en alza de una palanca (6) como pieza suelta, se aprecia el cierre anular de palanca (18) y la elevación de la cara inferior del extremo libre (7) y el precinto de seguridad (24).

En figura 3 se aprecia una palanca (6) como en las figuras anteriores como pieza suelta y visto desde arriba.

45 Figura 4 muestra una vista en de la misma palanca (6) pero desde abajo.

De figura 5 se desprende una pletina base (10) montada en la tapa (4) de una lata (2), son visibles el marco de paso de pletina (27), el filo de quebrantamiento (28) del precinto de seguridad (24), el boquete de remache de pletina (22) y el dispositivo de encaje (21) para el
50 dispositivo de acoplamiento (17) de la palanca (6).

Figura 6 es una vista en alza de la pletina base (10) como pieza suelta.

Figura 7 muestra una vista en planta y visto desde arriba de la pletina base (10).

La figura 8 es una vista de la misma pletina visto desde abajo, apreciable el cierre anular de pletina (23).

5 La figura 9 es una vista en perspectiva de una lata (2) desprovista la tapa (4) de palanca (6) y pletina base (10), visible la ubicación del remachado (9) y la tapa parcial (3) en la tapa (4) con su línea de debilitamiento (5).

10 La figura 10 muestra la tapa (4) de una lata (2) en planta como en la figura I, pero con el tapón deslizante (12) deslizado a lo largo de la palanca (6) dentro de la superficie rebajada de palanca (26), visible la abertura de paso (14) dentro del marco de paso (13) y los rieles de guía (15) encima de él.

15 La figura 11 es una vista en perspectiva de un tapón deslizante (12) como pieza suelta, visibles las guías laterales de tapón deslizante (20).

La figura 12 es una vista en perspectiva de una palanca (6) desprovista del tapón deslizante (12).

20 Para utilizar dicho dispositivo de abertura parcial y cierre para latas con dosificador de flujo (1) por primera vez, se procede en primer lugar a destapar la parte prevista en la tapa (4), del recipiente (2), por arranque manual con la palanca (6) e introducción de la tapa parcial (3) en el interior del recipiente con su prolongación de arranque (8). La palanca se gira en esta maniobra unos 90° desde su posición horizontal hacia una vertical cogiéndola de su extremo libre (7) elevado para un agarre de mano por el eje de la pieza de unión (11), remachado en la tapa (4) de unión fija. En esta maniobra se quebranta el precinto de seguridad (24) con el filo de quebrantamiento en la pletina base (28) que impide el deslizamiento del tapón deslizante (12) en estado nuevo de la lata.

30 A continuación se vuelve a poner la palanca (6) en su posición horizontal y se engancha el dispositivo de acoplamiento (17) en forma de gancho en el dispositivo de encaje (21) en la pletina base (10) por presión manual.

35 Se desliza el tapón deslizante (12) manualmente en sentido horizontal gracias al quebrantamiento del precinto de seguridad (24) dentro de la superficie rebajada de palanca (26) a lo largo de los rieles de guía (15). En esta acción se destapa la abertura de paso (14). El orificio de vertido en la tapa (4) de la lata (2) debajo de él queda libre y permite la evacuación del contenido del recipiente en la cantidad deseada. Una vez terminada la maniobra del vertido, se procede al cierre del orificio en la tapa (4) deslizando horizontalmente el tapón (12) en sentido contrario al anterior. El flujo de producto se dosifica disminuyendo y cortándose finalmente el vertido con el cierre total de la abertura de paso (14).

45 Para próximas evacuaciones basta el deslizamiento del tapón deslizante (12) hacia adelante o atrás con movimientos de vertido y dosificación de flujo. El dispositivo de abertura parcial y cierre para latas con dosificador de flujo (1), permite así las aperturas y cierres deseados o necesarios hasta el vaciado total del recipiente (2).

50 Evidentemente, el uso del dispositivo de abertura parcial y cierre para latas con dosificador de flujo (1), objeto de la invención, para cometidos distintos del de su uso para contenidos de productos alimenticias se desarrollaría de la misma forma descrita anteriormente, tirando de la palanca (6) para el destape del orificio (14) de la tapa parcial (3) en la tapa (4) hacia arriba con quebrantamiento del precinto (24) para el primer uso del dispositivo en una lata antes de haber sido utilizado por primera vez y hacia abajo seguido por movimientos horizontales del tapón deslizante (12) en la dirección deseada para abrir o cerrar.

La invención ha creado así un dispositivo de abertura parcial y cierre para latas con dosificador de flujo que ofrece varias ventajas, entre las cuales pueden destacarse las siguientes:

- 5
- Estructura sencilla, y como consecuencia, facilidad de uso.
 - Uso práctico, debido a la universalidad y versatilidad de aplicación.
 - Forma de presentación estética, ya que tanto a la espera de ser utilizado por primera vez como posteriormente al guardar restos del contenido no consumido, la tapa
- 10 universal de cierre para botes y latas ofrece un aspecto de entereza.

La descripción anterior se ha centrado en las características esenciales de la invención. No obstante, se comprende que el dispositivo descrito podría ser objeto de modificaciones en su forma y estructura sin apartarse de la invención. Por tanto, se pretende que el alcance de éste

15 quede limitado únicamente por el contenido de las reivindicaciones adjuntas.

REIVINDICACIONES

- 5 1. Dispositivo de abertura parcial y cierre para latas con dosificador de flujo (1), para posibilitar el vaciado parcial del contenido y posterior cierre de una lata (2), con una tapa parcial destapable (3) como parte integrante de la tapa (4) de un recipiente, delimitada la primera por una línea de debilitamiento (5) en circunferencia, caracterizado porque comprende una palanca (6) para la apertura de la tapa parcial que comprende un extremo libre (7) para un agarre de mano con un dispositivo de acoplamiento (17), mientras el otro dispone de una prolongación de arranque (8) con un cierre anular de palanca (18) que encaja en el cierre anular de pletina (23),
10 encontrándose la palanca en unión fija con la tapa a través de remachado (9) por su pieza de unión (11), con un tapón deslizante (12) que destapa una abertura de paso (14) que dispone de rieles laterales de guía (15) y de un precinto de seguridad (24) y con una pletina base (10), en unión fija con la tapa de la lata, que comprende un marco de paso (13) para el paso de la prolongación de arranque de la palanca (8), un boquete de remache de pletina (22) y un
15 dispositivo de encaje de pletina (21) para el encaje del dispositivo de acoplamiento de palanca (17).
- 20 2. Dispositivo de abertura parcial y cierre para latas con dosificador de flujo (1), según la reivindicación 1, caracterizado porque la palanca (6) comprende un extremo libre (7) que presenta una distancia entre su superficie inferior y la superficie superior de la tapa (4) debajo de ella.
- 25 3. Dispositivo de abertura parcial y cierre para latas con dosificador de flujo (1), según las reivindicaciones 1 y 2, caracterizado porque la palanca (6) comprende un dispositivo de acoplamiento (17) en forma de gancho en la cara inferior de su extremo libre (7) que encaja en el dispositivo de encaje de pletina (21) debajo de él.
- 30 4. Dispositivo de abertura parcial y cierre para latas con dosificador de flujo (1), según la reivindicación 1 a 3, caracterizado porque la palanca (6) comprende una pieza de unión (11) como parte integrante de misma pieza en su superficie inferior en unión fija con la tapa a través de remachado (9) en su centro.
- 35 5. Dispositivo de abertura parcial y cierre para latas con dosificador de flujo (1), según las reivindicaciones 1 a 4, caracterizado porque la palanca (6) comprende un boquete de remache (16) en su centro por encima de la pieza de unión (11).
- 40 6. Dispositivo de abertura parcial y cierre para latas con dosificador de flujo (1), según las reivindicaciones 1 a 5, caracterizado porque la palanca (6) comprende un cierre anular de palanca (18) en el extremo de la prolongación de arranque (8) con dimensiones exteriores mayores que las de la abertura de paso (14) encima de él, menores que las de las de la tapa parcial (3) debajo de él e idénticos a las del cierre anular de pletina (23).
- 45 7. Dispositivo de abertura parcial y cierre para latas con dosificador de flujo (1), según las reivindicaciones 1 a 6, caracterizado porque la palanca (6) comprende un tapón deslizante (12) que destapa una abertura de paso (14) por movimiento horizontal en sentido longitudinal de la palanca (6) hacia el centro de la tapa (4).
- 50 8. Dispositivo de abertura parcial y cierre para latas con dosificador de flujo (1), según las reivindicaciones 1 a 7, caracterizado porque la palanca (6) comprende rieles laterales de guía (15) a ambos lados de la abertura de paso (14) y en su prolongación de superficie superior rebajada de palanca (26) en sentido longitudinal, encima de los laterales del marco de paso (13) y en la depresión superior, que encajan en las guías laterales de tapón (20) del tapón deslizante (12).

- 5 9. Dispositivo de abertura parcial y cierre para latas con dosificador de flujo (1), según las reivindicaciones 1 a 8, caracterizado porque la prolongación de superficie superior rebajada de palanca (26) impide en sentido longitudinal la salida del tapón deslizante (12) por lindar con el cuerpo de la palanca (6).
- 10 10. Dispositivo de abertura parcial y cierre para latas con dosificador de flujo (1), según las reivindicaciones 1 a 9, caracterizado porque el tapón deslizante (12) comprende un precinto de seguridad quebrantable (24).
- 10 11. Dispositivo de abertura parcial y cierre para latas con dosificador de flujo (1), según las reivindicaciones 1 a 10, caracterizado porque el precinto de seguridad quebrantable (24) consiste en una tira de unión en el lado inferior del lateral del tapón deslizante (12) opuesto al borde de la lata (2) con el lateral del marco de paso (13) en el lado inferior de la palanca (6) del mismo lado.
- 15 12. Dispositivo de abertura parcial y cierre para latas con dosificador de flujo (1), según las reivindicaciones 1 a 11, caracterizado porque la pletina base (10) comprende un marco de paso (27) que presenta la misma anchura que la prolongación de arranque (8) de la palanca (6) para su paso vertical.
- 20 13. Dispositivo de abertura parcial y cierre para latas con dosificador de flujo (1), según las reivindicaciones 1 a 12, caracterizado porque la pletina base (10) comprende en su lado inferior un cierre anular de pletina (23) de medidas idénticas de diámetro que tiene el cierre anular de palanca (18) circundando el marco de paso (27).
- 25 14. Dispositivo de abertura parcial y cierre para latas con dosificador de flujo (1), según las reivindicaciones 1 a 13, caracterizado porque la pletina base (10) comprende en el lateral del marco de paso (27) hacia el centro de la tapa (4) y en sentido transversal un filo de quebrantamiento (28) de la tira de unión (27).
- 30 15. Dispositivo de abertura parcial y cierre para latas con dosificador de flujo (1), según las reivindicaciones 1 a 14, caracterizado porque la pletina base (10) comprende un boquete de remache de pletina (22) justo debajo del boquete de remache de palanca (16).
- 35 16. Dispositivo de abertura parcial y cierre para latas con dosificador de flujo (1), según las reivindicaciones 1 a 15, caracterizado porque la pletina base (10) comprende en sentido transversal un dispositivo de encaje (21) opuesto al lado del marco de paso (27) y centrado en la pletina para el encaje del dispositivo de acoplamiento de palanca (17) en él por presión.

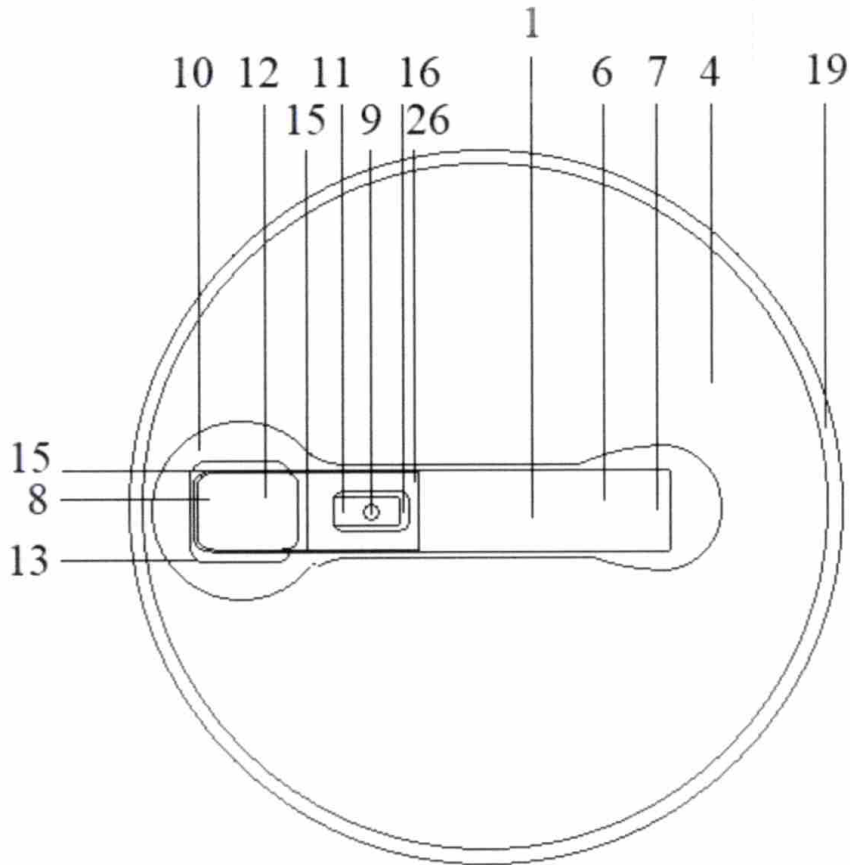


Fig. 1

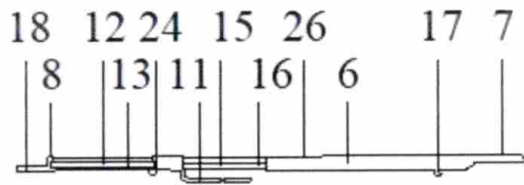


Fig. 2

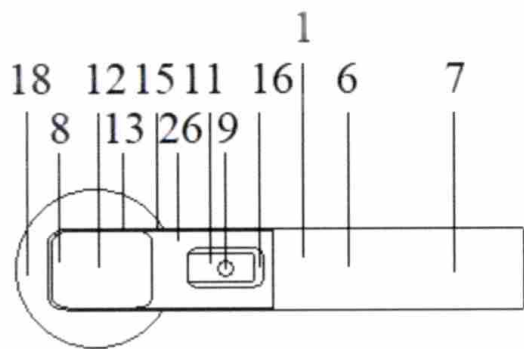


Fig. 3

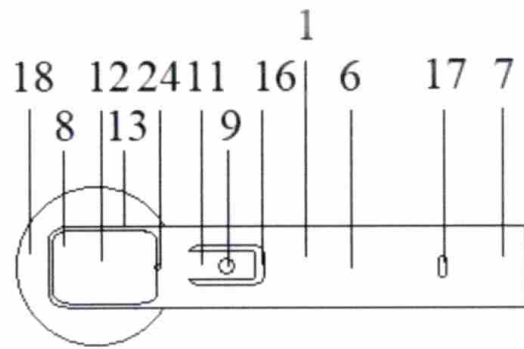


Fig. 4

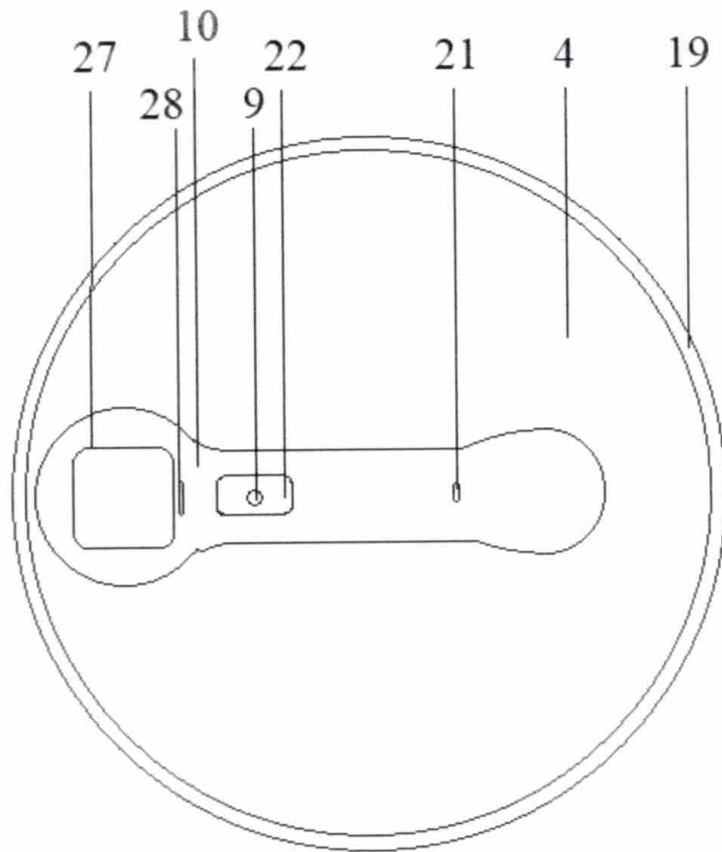


Fig. 5

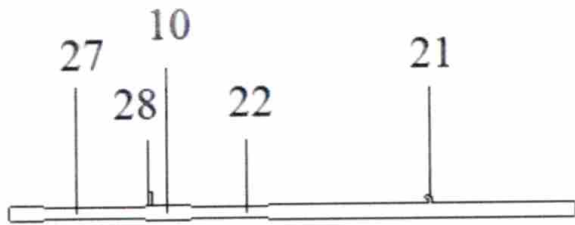


Fig. 6

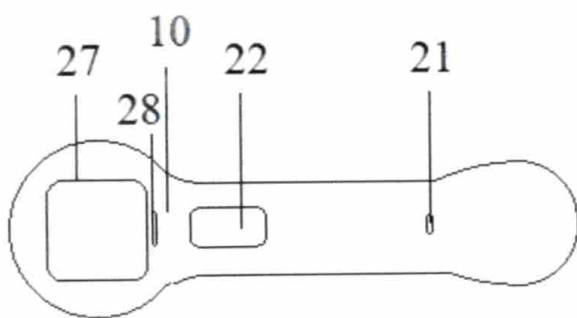


Fig. 7

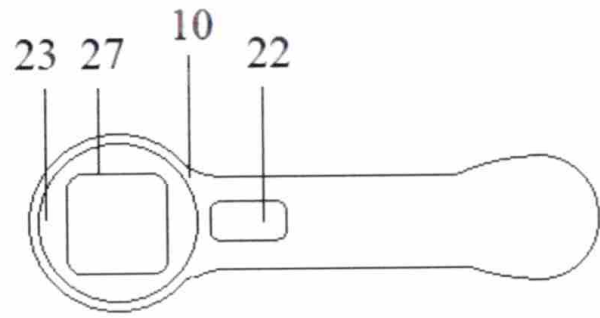


Fig. 8

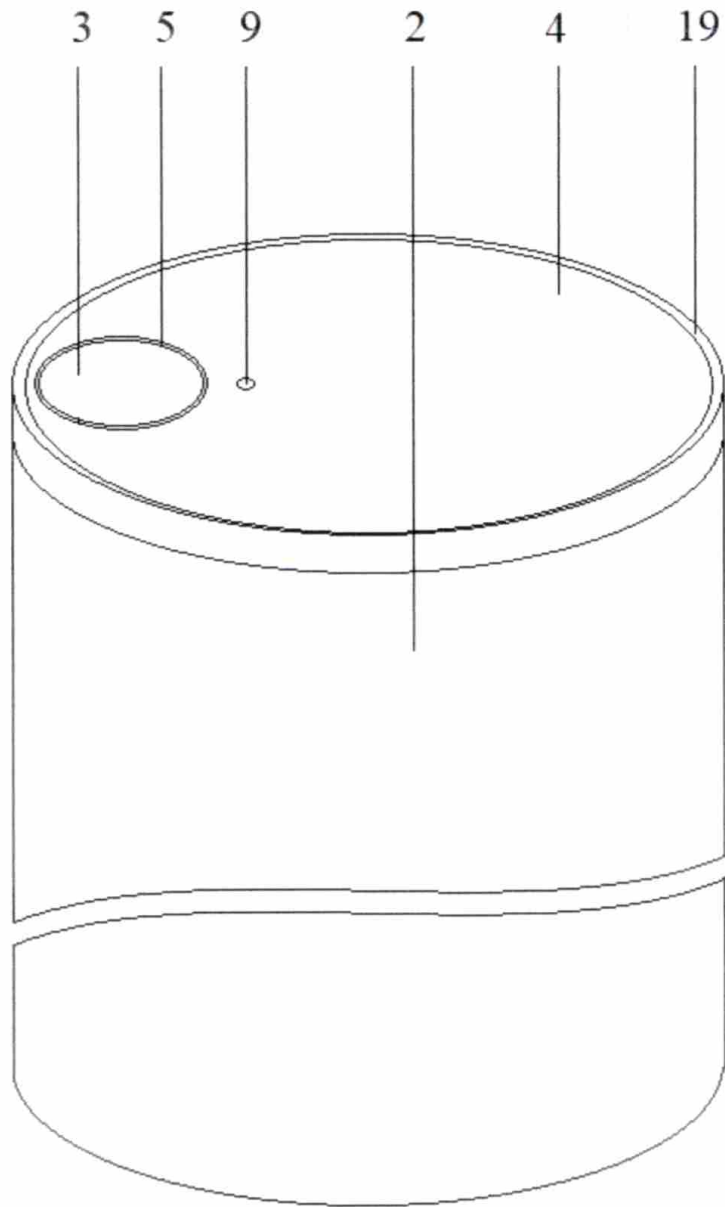


Fig. 9

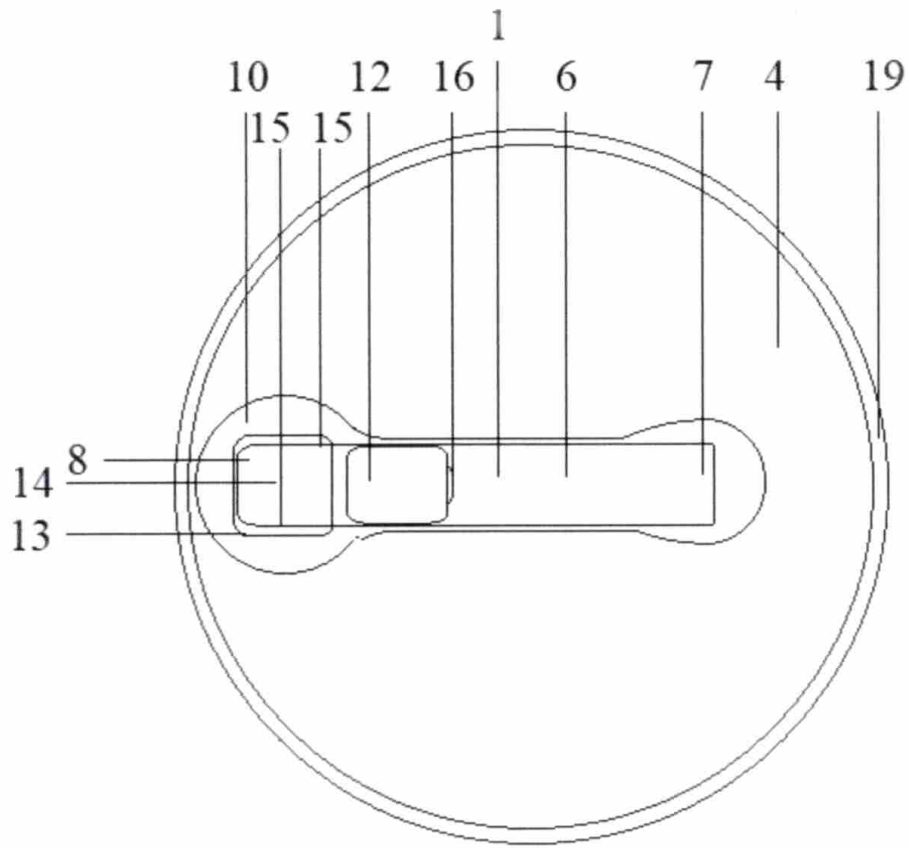


Fig. 10

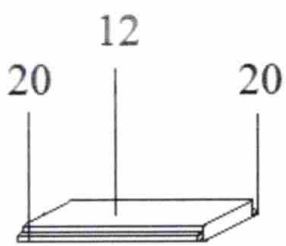


Fig. 11

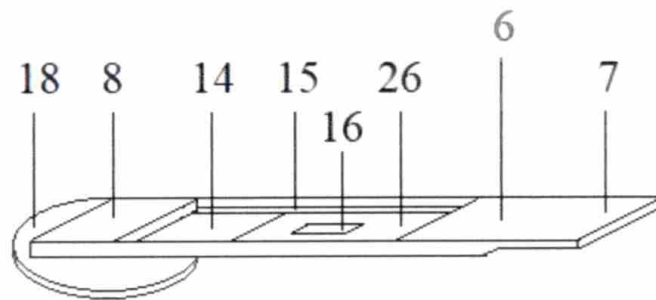


Fig. 12