



(12)发明专利申请

(10)申请公布号 CN 110939916 A

(43)申请公布日 2020.03.31

(21)申请号 201910897874.4

F21Y 115/10(2016.01)

(22)申请日 2019.09.23

(30)优先权数据

2018-179117 2018.09.25 JP

2018-179118 2018.09.25 JP

(71)申请人 株式会社小系制作所

地址 日本东京都

(72)发明人 北泽达磨 向岛健太

(74)专利代理机构 北京市柳沈律师事务所

11105

代理人 曲天佐

(51)Int.Cl.

F21S 41/675(2018.01)

F21S 41/33(2018.01)

F21W 102/10(2018.01)

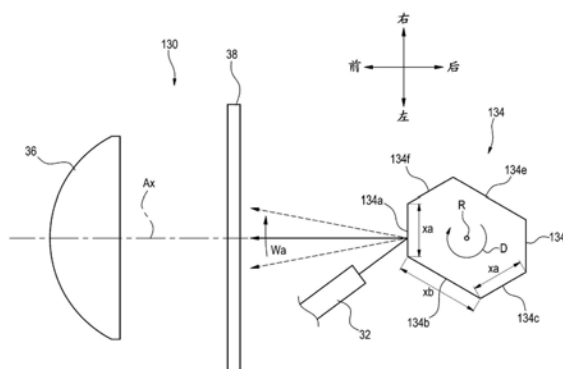
权利要求书2页 说明书27页 附图45页

(54)发明名称

光照射装置

(57)摘要

本发明提供一种能够使配光图案的一部分比其他部分明亮的光照射装置。光照射装置(130)具备光源(32)和使从光源(32)出射的光反射且能够旋转的镜(134),通过镜(134)的旋转使光的反射方向位移,将光分为多段并以线状扫描。线包含第一线与第二线。镜(134)具有用于形成第一线的第一反射面(134a)和与第一反射面(134a)沿镜(134)的旋转方向并列并用于形成第二线的第二反射面(134b),第一反射面(134a)沿着旋转方向的长度与第二反射面(134b)沿着旋转方向的长度不同。



1. 一种光照射装置,具备光源和使从所述光源出射的光反射且能够旋转的镜,通过所述镜的旋转使所述光的反射方向位移,将所述光分为多段并以线状扫描,形成配光图案,所述光照射装置的特征在于,

所述配光图案包含第一线与第二线,

所述镜具有用于形成所述第一线的第一反射面和与所述第一反射面沿所述镜的旋转方向并列并用于形成所述第二线的第二反射面,

所述第一反射面沿着所述旋转方向的长度与所述第二反射面沿着所述旋转方向的长度不同。

2. 根据权利要求1所述的光照射装置,其特征在于,

所述第二线配置于多个所述第一线之间,所述第二反射面沿着所述旋转方向的长度比所述第一反射面沿着所述旋转方向的长度长。

3. 根据权利要求2所述的光照射装置,其特征在于,

所述第一反射面由凸状弯曲面构成。

4. 根据权利要求2所述的光照射装置,其特征在于,

所述第二反射面由凹状弯曲面构成。

5. 根据权利要求1所述的光照射装置,其特征在于,

所述第二线形成为与所述配光图案的左右方向上的所述第一线的一部分重叠。

6. 根据权利要求1至5中任一项所述的光照射装置,其特征在于,

所述镜构成为至少具备所述第一反射面以及所述第二反射面的多面镜。

7. 一种光照射装置,具备:

第一光源;

第二光源;以及

能够旋转的镜,其分别反射从所述第一光源出射的光与从第二光源出射的光;

通过所述镜的旋转,所述光的反射方向位移,使得所述光分为多段并以线状扫描,

通过以所述线状扫描的所述光,形成配光图案,所述光照射装置的特征在于,

在利用从所述第一光源出射的光与从所述第二光源出射的光形成所述配光图案时,使从所述第一光源出射的光与从所述第二光源出射的光的输出不同。

8. 根据权利要求7所述的光照射装置,其特征在于,

所述配光图案包含多条线,

至少一条线由从所述第一光源出射的光与从所述第二光源出射的光形成。

9. 根据权利要求7所述的光照射装置,其特征在于,

所述配光图案包含多条线,

第一线由从所述第一光源出射的光形成,

所述第二线由从所述第二光源出射的光形成。

10. 根据权利要求7至9中任一项所述的光照射装置,其特征在于,

从所述第一光源出射的光的最大输出与从所述第二光源出射的光的最大输出不同。

11. 根据权利要求7至9中任一项所述的光照射装置,其特征在于,

从所述第一光源出射的光的最大输出与从所述第二光源出射的光的最大输出相等,从所述第二光源出射的光的输出能够减少。

12. 根据权利要求7至11中任一项所述的光照射装置,其特征在于,
从所述第一光源出射的光的输出比从所述第二光源出射的光的输出大。
13. 根据权利要求7至12中任一项所述的光照射装置,其特征在于,
所述第二光源包含多个光源。

光照射装置

技术领域

[0001] 本发明涉及光照射装置。

背景技术

[0002] (第一方面)

[0003] 近年来,提出了将从光源出射的光向车辆前方反射并利用该反射光对车辆前方的区域进行扫描、从而形成规定的配光图案的装置。例如已知有如下光学单元,其具备由发光元件构成的多个光源和一边以旋转轴为中心向一个方向旋转一边将从多个光源出射的光在反射面上反射而形成希望的配光图案的叶片扫描(注册商标,bladescan)方式的旋转反射器(参照专利文献1)。在该光学单元中,多个光源配置成从各光源出射的光在旋转反射器的反射面的不同位置进行反射。

[0004] (第二方面)

[0005] 近年来,提出了将从光源出射的光向车辆前方反射并利用该反射光对车辆前方的区域进行扫描、从而形成规定的配光图案的装置。例如已知有如下光学单元:其具备一边反射从光源出射的光一边以旋转轴为中心向一个方向旋转的叶片扫描(注册商标)方式的旋转反射器、以及由发光元件构成的多个光源,旋转反射器设有反射面,以便一边旋转一边以反射光源的光形成希望的配光图案,多个光源被配置为各个出射的光在反射面的不同位置反射(参照专利文献1)。

[0006] 专利文献1:日本特开2015-26628号公报

[0007] 另外,也已知有取代旋转反射器而使用多面镜的光学单元。在这种光学单元中,配光图案的控制存在改善的余地。

[0008] 另外,也已知有取代旋转反射器而使用多面镜的光学单元。在具备这些旋转镜的光照射装置中,配光图案的控制存在改善的余地。

发明内容

[0009] 发明将要解决的课题

[0010] 因此,本发明的第一目的在于提供一种能够使配光图案的一部分比其他部分明亮的光照射装置。

[0011] 因此,本发明的第二目的在于提供一种能够以简便的构成使配光图案的一部分比其他部分明亮的光照射装置。

[0012] 用于解决课题的手段

[0013] (第一方面)

[0014] 为了解决上述课题,本发明的光照射装置具备光源和使从所述光源出射的光反射且能够旋转的镜,通过所述镜的旋转使所述光的反射方向位移,将所述光分为多段并以线状扫描,形成配光图案,

[0015] 所述配光图案包含第一线与第二线,

[0016] 所述镜具有用于形成所述第一线的第一反射面和与所述第一反射面沿所述镜的旋转方向并列并用于形成所述第二线的第二反射面，

[0017] 所述第一反射面沿着所述旋转方向的长度与所述第二反射面沿着所述旋转方向的长度不同。

[0018] 根据上述构成，能够使第一线与第二线的长度不同。因此，能够使配光图案的一部分比其他部分明亮。

[0019] 另外，在本发明的光照射装置中，也可以是，

[0020] 所述第二线配置于多个所述第一线之间，所述第二反射面沿着所述旋转方向的长度比所述第一反射面沿着所述旋转方向的长度长。

[0021] 根据上述构成，能够在配光图案的上下方向上使中央区域的线的光度与其他区域的线的光度不同。

[0022] 另外，在本发明的光照射装置中，也可以是，

[0023] 所述第一反射面由凸状弯曲面构成。

[0024] 根据上述构成，能够使配光图案的中央区域的线形成为比其他区域的线明亮。

[0025] 另外，在本发明的光照射装置中，也可以是，

[0026] 所述第二反射面由凹状弯曲面构成。

[0027] 根据上述构成，能够使配光图案的中央区域的线形成为比其他区域的线明亮。

[0028] 另外，在本发明的光照射装置中，也可以是，

[0029] 所述第二线形成为与所述配光图案的左右方向上的所述第一线的一部分重叠。

[0030] 根据上述构成，能够以简便的构成使配光图案的一部分比其他部分明亮。

[0031] 另外，在本发明的光照射装置中，也可以是，

[0032] 所述镜构成为至少具备所述第一反射面以及所述第二反射面的多面镜。

[0033] 所述镜优选的是多面镜。

[0034] (第二方面)

[0035] 为了解决上述课题，本发明的光照射装置具备：

[0036] 第一光源；

[0037] 第二光源；以及

[0038] 能够旋转的镜，其分别反射从所述第一光源出射的光与从第二光源出射的光；

[0039] 通过所述镜的旋转，所述光的反射方向位移，使得所述光分为多段并以线状扫描，

[0040] 通过以所述线状扫描的所述光，形成配光图案，

[0041] 在利用从所述第一光源出射的光与从所述第二光源出射的光形成所述配光图案时，使从所述第一光源出射的光与从所述第二光源出射的光的输出不同。

[0042] 根据上述构成的光照射装置，能够以简便的构成使配光图案的一部分比其他部分明亮。因此，配光图案的精密控制变得容易。

[0043] 另外，本发明的光照射装置也可以是，

[0044] 所述配光图案包含多条线，

[0045] 至少一条线由从所述第一光源出射的光与从所述第二光源出射的光形成。

[0046] 根据上述构成的光照射装置，也能够以简便的构成使线的一部分比其他部分明亮。

- [0047] 另外,本发明的光照射装置也可以是,
- [0048] 所述配光图案包含多条线,
- [0049] 第一线由从所述第一光源出射的光形成,
- [0050] 所述第二线由从所述第二光源出射的光形成。
- [0051] 另外,本发明的光照射装置也可以构成为,
- [0052] 从所述第一光源出射的光的最大输出与从所述第二光源出射的光的最大输出不同。
- [0053] 另外,本发明的光照射装置也可以构成为,
- [0054] 从所述第一光源出射的光的最大输出与从所述第二光源出射的光的最大输出相等,
- [0055] 从所述第二光源出射的光的输出能够减少。
- [0056] 另外,本发明的光照射装置也可以构成为,
- [0057] 从所述第一光源出射的光的输出比从所述第二光源出射的光的输出大。
- [0058] 另外,本发明的光照射装置也可以构成为,
- [0059] 所述第二光源包含多个光源。
- [0060] 发明效果
- [0061] 根据本发明,能够提供可使配光图案的一部分比其他部分明亮的光照射装置。
- [0062] 根据本发明,能够提供可通过简便的构成使配光图案的一部分比其他部分明亮的光照射装置。

附图说明

- [0063] (第一方面)
- [0064] 图1是车辆用前照灯的水平剖面图。
- [0065] 图2是示意地表示参考实施方式的光学单元的构成的立体图。
- [0066] 图3是图2的光学单元的俯视图。
- [0067] 图4是图2的光学单元的侧视图。
- [0068] 图5是表示在图4的光学单元中旋转镜旋转的状态的侧视图。
- [0069] 图6是表示利用图2的光学单元在车辆前方形成的配光图案的一个例子的示意图。
- [0070] 图7是第一实施方式的光学单元的俯视图。
- [0071] 图8是表示在图7的光学单元中旋转镜旋转的状态的俯视图。
- [0072] 图9是表示利用图7的光学单元在车辆前方形成的配光图案的一个例子的示意图。
- [0073] 图10是第一变形例的光学单元的俯视图。
- [0074] 图11是表示在图10的光学单元中旋转镜旋转的状态的俯视图。
- [0075] 图12是表示利用图10的光学单元在车辆前方形成的配光图案的一个例子的示意图。
- [0076] 图13是第二变形例的光学单元的俯视图。
- [0077] 图14是表示在图13的光学单元中旋转镜旋转的状态的俯视图。
- [0078] 图15是表示利用图13的光学单元在车辆前方形成的配光图案的一个例子的示意图。

- [0079] 图16是第三变形例的光学单元的俯视图。
- [0080] 图17是表示在图16的光学单元中旋转镜旋转的状态的俯视图。
- [0081] 图18是表示利用图16的光学单元在车辆前方形成的配光图案的一个例子的示意图。
- [0082] 图19是第四变形例的光学单元的侧视图。
- [0083] (第二方面)
- [0084] 图20是车辆用前照灯的水平剖面图。
- [0085] 图21是示意地表示参考实施方式的光学单元的构成的立体图。
- [0086] 图22是图21的光学单元的俯视图。
- [0087] 图23是图21的光学单元的侧视图。
- [0088] 图24是表示在图23的光学单元中旋转镜旋转的状态的侧视图。
- [0089] 图25是表示利用图21的光学单元在车辆前方形成的配光图案的一个例子的示意图。
- [0090] 图26是示意地表示第一实施方式的光学单元的构成的立体图。
- [0091] 图27是图26的光学单元的侧视图。
- [0092] 图28是图26的光学单元的侧视图。
- [0093] 图29是表示利用图26的光学单元在车辆前方形成的配光图案的一个例子的示意图。
- [0094] 图30是第二实施方式的光学单元的侧视图。
- [0095] 图31是第二实施方式的光学单元的侧视图。
- [0096] 图32是表示利用第二实施方式的光学单元在车辆前方形成的配光图案的一个例子的示意图。
- [0097] 图33是第三实施方式的光学单元的俯视图。
- [0098] 图34是第三实施方式的光学单元的俯视图。
- [0099] 图35是第四实施方式的光学单元的俯视图。
- [0100] 图36是第四实施方式的光学单元的俯视图。
- [0101] 图37是第五实施方式的光学单元的侧视图。
- [0102] 图38是第五实施方式的光学单元的侧视图。
- [0103] 图39是示意地表示第六实施方式的光学单元的构成的立体图。
- [0104] 图40是第六实施方式的光学单元的俯视图。
- [0105] 图41是第六实施方式的光学单元的侧视图。
- [0106] 图42是表示在第六实施方式的光学单元中旋转镜旋转了的状态的侧视图。
- [0107] 图43是第七实施方式的光学单元的俯视图。
- [0108] 图44是表示利用第七实施方式的光学单元在车辆前方形成的配光图案的一个例子的示意图。
- [0109] 图45是第八实施方式的光学单元的侧视图。
- [0110] 附图标记说明
- [0111] (第一方面)
- [0112] 10: 车辆用前照灯

- [0113] 20:近光用灯单元
- [0114] 30:远光用灯单元
- [0115] 32:光源
- [0116] 34、134、144、154、164:旋转镜
- [0117] 36:平凸透镜(投影透镜)
- [0118] 38:荧光体
- [0119] 130、140、150、160:灯单元
- [0120] 134a~134f、144a~144f、154a~154f、164a~164j:反射面
- [0121] 500:旋转镜(旋转反射器)
- [0122] 501a:叶片(反射面的一个例子)
- [0123] P1~P5:配光图案
- [0124] LA1~LF1:线
- [0125] Wa、Wb:扩散角度
- [0126] (第二方面)
- [0127] 10:车辆用前照灯
- [0128] 20:近光用灯单元
- [0129] 30:远光用灯单元
- [0130] 32、132A、132B、232A、232B、332A、332B、432A、432B、532A、532B、632A、632B、732A、732B、832A、832B、832C:光源
- [0131] 34、134、234:旋转镜
- [0132] 36:平凸透镜(投影透镜)
- [0133] 38:荧光体
- [0134] 20、30、130、230、330、430、530、630、730、830:灯单元
- [0135] 34a~34l:反射面
- [0136] 340a~340l:反射面
- [0137] 343a~343l:反射板
- [0138] 344a~344l:反射面
- [0139] 345a~345l:反射面
- [0140] 500:旋转镜(旋转反射器)
- [0141] 501a:叶片(反射面的一个例子)
- [0142] LA1~LF1、LA2~LF2、LA3~LF3、LA4~LF4:线
- [0143] P1、P2、P3、P4:配光图案

具体实施方式

[0144] (第一方面)

[0145] 以下,基于实施方式参照附图对本发明进行说明。对各附图所示的相同或者同等构成要素、部件、处理标注相同的附图标记,适当省略重复的说明。另外,实施方式并不限定发明,而是例示,实施方式中记载的所有特征或其组合不一定是发明的本质。

[0146] 另外,本实施方式中的“左右方向”、“前后方向”、“上下方向”指的是为了方便说明

而对图1所示的车辆用前照灯设定的相对的方向。“前后方向”是包含“前方向”以及“后方向”的方向。“左右方向”是包含“左方向”以及“右方向”的方向。“上下方向”是包含“上方向”以及“下方向”的方向。

[0147] 本发明的光学单元(光照射装置的一个例子)能够使用于各种车辆用灯具。首先,对能够搭载后述的各实施方式的光学单元的车辆用前照灯的概略进行说明。

[0148] [车辆用前照灯]

[0149] 图1是车辆用前照灯的水平剖面图。图2是示意地表示搭载于图1的车辆用前照灯的光学单元的构成的立体图。图3是光学单元的俯视图,图4以及5是光学单元的侧视图。

[0150] 图1所示的车辆用前照灯10是搭载于汽车的前端部的右侧的右侧前照灯,与搭载于左侧的前照灯除了左右对称以外为相同的构造。因此,以下,详细叙述右侧的车辆用前照灯10,关于左侧的车辆用前照灯省略说明。

[0151] 如图1所示,车辆用前照灯10具备灯体12,该灯体12具有朝向前方开口的凹部。灯体12的前面开口被透明的前面罩14覆盖而形成有灯室16。灯室16作为将两个灯单元20、30以沿车宽方向排列配置的状态收容的空间发挥功能。

[0152] 这些灯单元20、30中的车宽方向的内侧、即右侧的车辆用前照灯10中配置于图1所示的下侧的灯单元20构成为照射近光。另一方面,这些灯单元20、30中的车宽方向的外侧、即右侧的车辆用前照灯10中配置于图1所示的上侧的灯单元30是具备透镜36的灯单元,构成为照射可变远光。

[0153] 近光用的灯单元20具有反射器22和例如由LED构成的光源24。反射器22以及LED光源24通过未图示已知的机构、例如使用了瞄准调节螺钉与螺母的机构相对于灯体12倾动自如地被支承。

[0154] (参考实施方式)

[0155] 如图2~图5所示,参考实施方式的远光用的灯单元30具备光源32、作为反射器的旋转镜34、配置于旋转镜34的前方的作为投影透镜的平凸透镜36、和配置于旋转镜34与平凸透镜36之间的荧光体38。

[0156] 作为光源32,例如能够使用激光光源。也能够取代激光光源而将LED、EL元件等半导体发光元件用作光源。光源32能够通过未图示的光源控制部进行点亮熄灭的控制。特别是在后述的配光图案的控制中,优选使用能够在短时间内高精度地进行点亮熄灭的光源。例如至少由一个电子控制单元(ECU:Electronic Control Unit)构成。电子控制单元也可以包括具有一个以上的处理器与一个以上的存储器在内的至少一个微控制器、和具有晶体管等有源元件以及无源元件在内的其他电子电路。处理器例如是CPU(Central Processing Unit)、MPU(Micro Processing Unit)以及/或者GPU(Graphics Processing Unit)。存储器包含ROM(Read Only Memory)和RAM(Random Access Memory)。ROM中也可以存储有灯单元30的控制程序。

[0157] 平凸透镜36的形状只要根据所要求的配光图案、照度分布等配光特性适当选择即可,但可以使用非球面透镜、自由曲面透镜。平凸透镜36的后方焦点例如设定在荧光体38的光出射面附近。由此,荧光体38的光出射面的光像将会上下反转而向前方照射。

[0158] 荧光体38例如由混合了荧光体粉末的树脂材料构成,该荧光体粉末被从光源32出射的蓝色激光激发从而发出黄色光。蓝色激光与黄色荧光混色,进而从荧光体38出射的激

光成为白色光。

[0159] 旋转镜34旋转自如连接于作为驱动源的马达40。旋转镜34通过马达40以旋转轴R为中心沿旋转方向D旋转。旋转镜34的旋转轴R相对于光轴Ax倾斜(参照图4)。旋转镜34由沿旋转方向D配置的多个(在本例中为12面)的反射面34a~34l构成。旋转镜34的各反射面34a~34l一边旋转一边反射从光源32出射的光。由此,如图4所示,能够进行使用光源32的光的扫描。旋转镜34例如是将12面的反射面构成为多边形的多面镜。

[0160] 这里,将反射面34a~34h中的反射面34a和位于与该反射面34a在对角线上相反的一侧的反射面34g设为第一反射面对34A。将反射面34b和位于与该反射面34b在对角线上相反的一侧的反射面34h设为第二反射面对34B。将反射面34c和位于与该反射面34c在对角线上相反的一侧的反射面34i设为第三反射面对34C。将反射面34d和位于与该反射面34d在对角线上相反的一侧的反射面34j设为第四反射面对34D。将反射面34e和位于与该反射面34e在对角线上相反的一侧的反射面34k设为第五反射面对34E。将反射面34f和位于与该反射面34f在对角线上相反的一侧的反射面34l设为第六反射面对34F。

[0161] 第一反射面对34A形成为,使来自光源32的激光被反射面34a反射时的(即,图3以及图4所示的那种配置关系的情况下的)由上下方向以及前后方向构成的面上的反射面34a与光轴Ax所成的角 θ_a 、和来自光源32的激光被反射面34g反射时的由上下方向以及前后方向构成的面上的反射面34g与光轴Ax所成的角大致相同。同样,第二反射面对34B形成为,使来自光源32的激光被反射面34b反射时的(即,图5所示的那种配置关系的情况下的)由上下方向以及前后方向构成的面上的反射面34b与光轴Ax所成的角 θ_b 、和来自光源32的激光被反射面34h反射时的由上下方向以及前后方向构成的面上的反射面34h与光轴Ax所成的角大致相同。第三反射面对34C形成为,使来自光源32的激光被反射面34c反射时的反射面34c与光轴Ax所成的角、和来自光源32的激光被反射面34i反射时的反射面34i与光轴Ax所成的角大致相同。第四反射面对34D形成为,使来自光源32的激光被反射面34d反射时的反射面34d与光轴Ax所成的角、和来自光源32的激光被反射面34j反射时的反射面34j与光轴Ax所成的角大致相同。第五反射面对34E形成为,使来自光源32的激光被反射面34e反射时的反射面34e与光轴Ax所成的角、和来自光源32的激光被反射面34k反射时的反射面34k与光轴Ax所成的角大致相同。第六反射面对34F形成为,使来自光源32的激光的反射面34f、34l与光轴Ax所成的角相互大致相同。即,旋转镜34的各反射面34a~34l形成为位于对角线上的一对反射面彼此成为相同角度的倾斜面。由此,由分别构成第一反射面对34A~第六反射面对34F的一对反射面反射的光在车辆前方的上下方向上照射到大致相同的位置。另外,能够防止旋转镜34通过马达40向旋转方向D旋转时的旋转镜34的晃动。

[0162] 另外,来自光源32的激光被第一反射面对34A反射时的该第一反射面对34A与光轴Ax所成的角 θ_a 形成为,与来自光源32的激光被其他反射面对34B~34F反射时的其他反射面对34B~34F的各反射面与光轴Ax所成的角不同。例如,图5所示的反射面34b与光轴Ax所成的角 θ_b 形成为比图4所示的反射面34a与光轴Ax所成的角 θ_a 稍小。同样,各反射面对与光轴Ax所成的角形成为按照第二反射面对34B、第三反射面对34C、第四反射面对34D、第五反射面对34E、第六反射面对34F的顺序变小。由此,由一的反射面对反射的光在车辆前方的上下方向上照射到与其他反射面对不同的位置。例如由反射面34b反射的光Lb在车辆前方的虚拟铅垂屏幕上照射到比由反射面34a反射的光La靠上方的位置。

[0163] 由如上述那样构成的旋转镜34的各反射面34a~34i反射而经由荧光体38透过平凸透镜36的光在车辆前方的规定位置(例如车辆的25m前方)的虚拟铅垂屏幕上形成图6所示那样的配光图案P1。具体而言,通过由第一反射面对34A(反射面34a、34g)反射的光,形成图6所示的配光图案P1中的最下部的线LA1。另外,通过由第二反射面对34B(反射面34b、34h)反射的光,在线LA1的上侧形成线LB1。通过由第三反射面对34C(反射面34c、34i)反射的光,在线LB1的上侧形成线LC1。通过由第四反射面对34D(反射面34d、34j)反射的光,在线LC1的上侧形成线LD1。通过由第五反射面对34E(反射面34e、34k)反射的光,在线LD1的上侧形成线LE1。通过由第六反射面对34F(反射面34f、34l)反射的光,在线LE1的上侧形成线LF1。这样,光的反射方向通过旋转镜34的旋转而位移,使得光分为多段并以线状扫描并形成配光图案P1。

[0164] 另外,若在各反射面34a~34i之间的边界反射来自光源32的激光,则担心激光散射而形成不适当的配光。因此,优选的是将光源32的点亮熄灭控制为,在光源控制部各反射面34a~34i间的边界与来自光源32的激光的光线交叉的定时中将光源32熄灭。

[0165] 另外,在参考实施方式的灯单元30中所具备的光源32相对较小,配置有光源32的位置也在旋转镜34与平凸透镜36之间偏离光轴Ax。因此,与如以往的投影仪方式的灯单元那样光源、反射器以及透镜在光轴上排列为一系列的情况相比,能够缩短车辆用前照灯10的车辆前后方向的长度。

[0166] (第一实施方式)

[0167] 图7以及图8示出第一实施方式的灯单元130的俯视图。

[0168] 如图7以及图8所示,灯单元130具备光源32、旋转镜134、平凸透镜36、以及荧光体38。

[0169] 第一实施方式中的旋转镜134由沿旋转方向D并列配置的多个(本例中为6面)反射面134a~134f构成。反射面134a~134f全部形成为平面状,且沿着旋转方向D的面的长度形成为不同的长度。在本例中,如图7所示,反射面134b、134e(第二反射面的一个例子)的沿着旋转方向D的面的长度xb形成为比反射面134a、134c、134d、134f(第一反射面的一个例子)的沿着旋转方向D的面的长度xa长。另外,配置于对置的位置的反射面134a与反射面134d的沿着旋转方向D的面的长度xa形成为相等。同样,配置于对置的位置的反射面134c与反射面134f的沿着旋转方向D的面的长度xa形成为相等。同样,配置于对置的位置的反射面134b与反射面134e的沿着旋转方向D的面的长度xb形成为相等。而且,反射面134a、134c、134d、134f的沿着旋转方向D的面的长度xa形成为相等。

[0170] 因此,若旋转镜134的沿旋转方向D的旋转的速度恒定,则例如由沿着旋转方向D的面的长度形成得较长的反射面134b反射的激光向左右方向的扩散角度Wb(参照图8)比由长度形成得比反射面134b短的反射面134a反射的激光向左右方向的扩散角度Wa(参照图7)宽。

[0171] 另外,来自光源32的激光被反射面134a反射时的该反射面134a与光轴Ax所成的角 θ_a 形成为与来自光源32的激光被其他反射面134b~134f反射时的其他反射面134b~134f的各反射面与光轴Ax所成的角不同(参照图4、图5)。例如,反射面134c与光轴Ax所成的角 θ_c 形成为比反射面134a与光轴Ax所成的角 θ_a 稍小。同样,各反射面与光轴Ax所成的角形成为按照反射面134b、反射面134e、反射面134d、反射面134f的顺序变小。由此,由一个反射面反

射的光在车辆前方的上下方向上照射到与其他反射面不同的位置。例如由反射面134c反射的光在车辆前方的虚拟铅垂屏幕上照射到比由反射面134a反射的光靠上方的位置。另外，由反射面134b反射的光在虚拟铅垂屏幕上照射到比由反射面134c反射的光靠上方的位置。

[0172] 图9表示利用第一实施方式的灯单元130形成于车辆前方(例如25mm前方)的虚拟屏幕上的配光图案P2。

[0173] 如图9所示,配光图案P2包含由激光形成的多条线(LA2~LF2)。从光源32出射的激光被旋转镜134的各反射面134a~134f反射,经由荧光体38透过平凸透镜36。与参考实施方式相同,平凸透镜36的后方焦点设定在荧光体38的光出射面上,因此荧光体38的光出射面的光像上下反转向前方照射。

[0174] 具体而言,利用由反射面134a反射的激光,形成图9所示的配光图案P2中的最下部的线LA2。另外,利用由反射面134c反射的激光,在线LA2的上侧形成线LC2。利用由反射面134b反射的激光,在线LC2的上侧形成线LB2。利用由反射面134e反射的激光,在线LB2的上侧形成线LE2。利用由反射面134d反射的激光,在线LE2的上侧形成线LD2。利用由反射面134f反射的激光,在线LD2的上侧形成线LF2。而且,下起第三段的线LB2与第四段的线LE2中的向左右方向的扫描的长度形成为比从下起第一段的线LA2、第二段的线LC2、第五段的线LD2、以及第六段的线LF2中的向左右方向的扫描的长度长。

[0175] 另外,在各反射面134a~134f之间的边界,与上述参考实施方式相同,担心激光散射而形成不适当的配光。因此,光源控制部优选的是控制光源32的点亮熄灭,以便在各反射面134a~134f间的边界与来自光源32的激光的光线交叉的定时熄灭光源32。

[0176] 另外,在本例中,利用由6面构成的多面镜构成了旋转镜134,但并不限于此。例如,也可以如参考实施方式那样,由具有12面、且位于对角线上的一对反射面彼此成为相同角度的倾斜面那样的多面镜构成。另外,在本例中,将构成配光图案P2的较短的线中的最下部的线LA2用反射面134a形成,将其上侧的线LC2用反射面134c形成,将最上部的线LF2用反射面134f形成,将其下侧的线LD2用反射面134d形成,但并不限于此。作为较短的线的线LA2、线LC2、线LD2、以及线LF2也可以分别由反射面134a、反射面134c、反射面134d、或者反射面134f中的任一个反射面形成。

[0177] 然而,在使用了多面镜的光学单元中,在要扩宽由反射面反射的光的扩散角度而增大在车辆前方形成的配光图案的情况下,例如考虑增大多面镜与荧光体之间的距离。然而,在增大了多面镜与荧光体的距离的情况下,例如若使用正多边形形状的多面镜,则光学单元的全长将会变长。另外,配光图案的光度下降,远方的可视性降低。

[0178] 与此相对,上述第一实施方式的灯单元130构成为具有旋转镜134沿旋转方向D并列的多个反射面中的沿着旋转方向D的面的长度不同的第一反射面与第二反射面。具体而言,反射面134b、134e的沿着旋转方向D的面的长度 x_b 形成为比反射面134a、134c、134d、134f的沿着旋转方向D的面的长度 x_a 长。因此,根据灯单元130的构成,由反射面134b、134e反射的激光的向左右方向的扩散角比由反射面134a、134c、134d、134f反射的激光的向左右方向的扩散角宽。由此,如图9所示,能够使线LB2与线LE2中的向左右方向的扫描的长度比线LA2、线LC2、线LD2、以及线LF2中的向左右方向的扫描的长度长。

[0179] 这样,通过使线LB2、LE2(第二线的一个例子)的长度比线LA2、LC2、LD2、LF2(第一线的一个例子)的长度长,能够在上下方向上的中央区域形成向左右方向宽的配光图案,并

且能够在上下方向上的上端区域以及下端区域形成光度高的配光图案。因此,能够通过上下区域的配光图案较高光度来补充因在中央区域形成宽的配光图案而引起的稍微降低的中央区域的配光图案的光度,能够确保配光图案P2整体的充分高的光度。另外,无需为了扩大配光图案P2的左右方向的宽度而扩宽旋转镜134与荧光体38之间的距离,因此灯单元130自身的全长不会变长。而且,能够通过旋转镜134的反射面形状的调整使配光图案的一部分比其他部分明亮,因此无需控制光源32的输出,用于形成配光图案的控制变得容易。

[0180] 接下来,对第一实施方式的灯单元130的变形例进行说明。

[0181] (第一变形例)

[0182] 图10以及图11表示第一变形例的灯单元140的俯视图。

[0183] 如图10以及图11所示,灯单元140具备光源32、旋转镜144、平凸透镜36、荧光体38。

[0184] 灯单元140的旋转镜144与第一实施方式的旋转镜134相同,由沿旋转方向D并列配置的多个(本例中6面)反射面144a~144f构成。反射面144a~144f沿着旋转方向D的面的长度形成为不同的长度。另外,反射面144a~144f形成为,一部分的反射面成为向旋转轴R侧凹陷的凹状弯曲面。

[0185] 在本例中,反射面144b、144e(第二反射面的一个例子)的沿着旋转方向D的面的长度形成为比反射面144a、144c、144d、144f(第一反射面的一个例子)的沿着旋转方向D的面的长度长。而且,沿着旋转方向D的面的长度长的反射面144b、144e形成为凹状弯曲面。另外,配置于对置的位置的反射面144a与反射面144d的沿着旋转方向D的面的长度形成为相等。同样,配置于对置的位置的反射面144c与反射面144f的沿着旋转方向D的面的长度形成为相等。同样,配置于对置的位置的反射面144b与反射面144e的沿着旋转方向D的面的长度形成为相等。而且,反射面144a、144c、144d、144f的沿着旋转方向D的面的长度形成为相等。

[0186] 然而,若比较由凹状弯曲面形成反射面的情况与将反射面形成为平面状的情况,则例如在两反射面的沿着旋转方向D的面的长度相等时,由凹状弯曲面的反射面反射的激光的向左右方向的扩散角度比由平面状的反射面反射的激光的向左右方向的扩散角度窄。因此,在本例中构成为,通过将沿着旋转方向D的面的长度形成得较长的反射面144b、144e的形状形成为凹状弯曲面,将沿着旋转方向D的面的长度形成得较短的反射面144a、144c、144d、144f的形状形成为平面状,使得由各反射面144a~144f反射的激光的向左右方向的扩散角度(例如参照图10的Wa1以及图11的Wb1)全部相等。

[0187] 另外,来自光源32的激光被反射面144a反射时的该反射面144a与光轴Ax所成的角 θ_a 形成为,与来自光源32的激光被其他反射面144b~144f反射时的其他反射面144b~144f的各反射面与光轴Ax所成的角不同(参照图4、图5)。例如反射面144c与光轴Ax所成的角 θ_c 形成为比反射面144a与光轴Ax所成的角 θ_a 稍小。同样,各反射面与光轴Ax所成的角形成为按照反射面144b、反射面144e、反射面144d、反射面144f的顺序变小。由此,由一个反射面反射的光在车辆前方的上下方向上照射到与其他反射面不同的位置。例如,由反射面144c反射的光在车辆前方的虚拟铅垂屏幕上照射到比由反射面144a反射的光靠上方的位置。另外,由反射面144b反射的光在虚拟铅垂屏幕上照射到比由反射面144c反射的光靠上方的位置。

[0188] 图12表示利用第一变形例的灯单元140在车辆前方形成的配光图案P3。

[0189] 如图12所示,配光图案P3包含由激光形成的多条线(LA3~LF3)。从光源32出射的

激光被旋转镜144的各反射面144a~144f反射,经由荧光体38而透过平凸透镜36。与参考实施方式相同,平凸透镜36的后方焦点被设定在荧光体38的光出射面上,因此荧光体38的光出射面的光像上下反转向前方照射。

[0190] 具体而言,利用由反射面144a反射的激光,形成图12所示的配光图案P3中的最下部的线LA3。另外,利用由反射面144c反射的激光,在线LA3的上侧形成线LC3。利用由反射面144b反射的激光,在线LC3的上侧形成线LB3。利用由反射面144e反射的激光,在线LB3的上侧形成线LE3。利用由反射面144d反射的激光,在线LE3的上侧形成线LD3。利用由反射面144f反射的激光,在线LD3的上侧形成线LF3。而且,线LA3~LF3中的向左右方向的扫描的长度形成为全部相等。

[0191] 这样,第一变形例的灯单元140构成为,旋转镜144中的反射面144b、144e的沿着旋转方向D的面的长度比反射面144a、144c、144d、144f的沿着旋转方向D的面的长度长,并且长度长的反射面144b、144e由凹状弯曲面构成。而且,由反射面144a~144f反射的激光的向左右方向的扩散角度构成为全部相等。由凹状弯曲面的反射面144b、144e反射的激光与由平面状的反射面144a、144c、144d、144f反射的激光相比,向光轴Ax侧聚光地行进。因此,若旋转镜144的沿旋转方向D的旋转的速度恒定,则利用由反射面144b、144e反射的激光形成的线LB3、LE3(第二线的一个例子)的光度比利用由反射面144a、144c、144d、144f反射的激光形成的线LA3、LC3、LD3、LF3(第一线的一个例子)的光度高。由此,根据灯单元140的构成,能够将配光图案P3的上下方向上的中央区域的光度形成为比上下区域的光度高。

[0192] (第二变形例)

[0193] 图13以及图14表示第二变形例的灯单元150的俯视图。

[0194] 如图13以及图14所示,灯单元150具备光源32、旋转镜154、平凸透镜36、以及荧光体38。

[0195] 灯单元150的旋转镜154与第一实施方式的旋转镜134相同,由沿旋转方向D并列配置的多个(在本例中为6面)反射面154a~154f构成。反射面154a~154f形成为,沿着旋转方向D的面的长度成为不同的长度。另外,反射面154a~154f形成为,一部分的反射面成为向旋转镜154的外方向突出的凸状弯曲面。

[0196] 在本例中,反射面154a、154d(第二反射面的一个例子)的沿着旋转方向D的面的长度形成为比反射面154b、154c、154e、154f(第一反射面的一个例子)的沿着旋转方向D的面的长度长。而且,沿着旋转方向D的面的长度短的反射面154b、154c、154e、154f形成为凸状弯曲面。另外,配置于对置的位置的反射面154a与反射面154d的沿着旋转方向D的面的长度形成为相等。同样,配置于对置的位置的反射面154c与反射面154f的沿着旋转方向D的面的长度形成为相等。同样,配置于对置的位置的反射面154b与反射面154e的沿着旋转方向D的面的长度形成为相等。而且,反射面154b、154c、154e、154f的沿着旋转方向D的面的长度形成为相等。

[0197] 然而,若比较由凸状弯曲面形成反射面的情况与将反射面形成为平面状的情况,则例如在两反射面的沿着旋转方向D的面的长度相等时,由凸状弯曲面的反射面反射的激光的向左右方向的扩散角度比由平面状的反射面反射的激光的向左右方向的扩散角度宽。因此,在本例中构成为,通过将沿着旋转方向D的面的长度形成得较短的反射面154b、154c、154e、154f的形状形成为凸状弯曲面,将沿着旋转方向D的面的长度形成得较长的反射面

154a、154d的形状形成平面状,使得由各反射面154a~154f反射的激光的向左右方向的扩散角度(例如图13的Wa2以及图14的Wb2参照)全部相等。

[0198] 另外,来自光源32的激光被反射面154a反射时的该反射面154a与光轴Ax所成的角 θ_a 形成,与来自光源32的激光被其他反射面154b~154f反射时的其他反射面154b~154f的各反射面与光轴Ax所成的角不同(参照图4、图5)。例如反射面154c与光轴Ax所成的角 θ_c 形成比反射面154b与光轴Ax所成的角 θ_b 稍小。同样,各反射面与光轴Ax所成的角形成按照反射面154a、反射面154d、反射面154e、反射面154f的顺序变小。由此,由一个反射面反射的光在车辆前方的上下方向上照射到与其他反射面不同的位置。例如,由反射面154c反射的光在车辆前方的虚拟铅垂屏幕上照射到比由反射面154b反射的光靠上方的位置。另外,由反射面154a反射的光在虚拟铅垂屏幕上照射到比由反射面154c反射的光靠上方的位置。

[0199] 图15表示利用第二变形例的灯单元150在车辆前方形成的配光图案P4。

[0200] 如图15所示,配光图案P4包含由激光形成的多条线(LA4~LF4)。从光源32出射的激光被旋转镜154的各反射面154a~154f反射,经由荧光体38而透过平凸透镜36。与参考实施方式相同,平凸透镜36的后方焦点被设定在荧光体38的光出射面上,因此荧光体38的光出射面的光像上下反转而向前方照射。

[0201] 具体而言,利用由反射面154b反射的激光,形成图15所示的配光图案P4中的最下部的线LB4。另外,利用由反射面154c反射的激光,在线LB4的上侧形成线LC4。利用由反射面154a反射的激光,在线LC4的上侧形成线LA4。利用由反射面154d反射的激光,在线LA4的上侧形成线LD4。利用由反射面154e反射的激光,在线LD4的上侧形成线LE4。利用由反射面154f反射的激光,在线LE4的上侧形成线LF4。而且,线LB4~线LF4中的向左右方向的扫描的长度全部形成相等。

[0202] 这样,第二变形例的灯单元150构成为,旋转镜154中的反射面154a、154d的沿着旋转方向D的面的长度比反射面154b、154c、154e、154f的沿着旋转方向D的面的长度长,并且长度短的反射面154b、154c、154e、154f由凸状弯曲面构成。而且,由反射面154a~154f反射的激光的向左右方向的扩散角度构成为全部相等。由凸状弯曲面的反射面154b、154c、154e、154f反射的激光与由平面状的反射面154a、154d反射的激光相比,从光轴Ax扩散地行进。因此,若旋转镜154的沿旋转方向D的旋转的速度恒定,则利用由反射面154a、154d反射的激光形成的线LA4、LD4(第二线的一个例子)的光度比利用由反射面154b、154c、154e、154f反射的激光形成的线LB4、LC4、LE4、LF4(第一线的一个例子)的光度高。由此,根据灯单元150的构成,能够将配光图案P4的上下方向上的中央区域的光度形成比上下区域的光度高。

[0203] (第三变形例)

[0204] 图16以及图17表示第三变形例的灯单元160的俯视图。

[0205] 如图16以及图17所示,灯单元160具备光源32、旋转镜164、平凸透镜36、以及荧光体38。

[0206] 第三变形例中的旋转镜164由沿旋转方向D并列配置的多个(在本例中是10面)反射面164a~164j构成。反射面164a~164j全部形成平面状,沿着旋转方向D的面的长度形成不同的长度。在本例中,反射面164a、164b、164c、164f、164g、164h(第一反射面的一个

例子)的沿着旋转方向D的面的长度形成为比反射面164d、164e、164i、164j(第二反射面的一个例子)的沿着旋转方向D的面的长度长。另外,配置于对置的位置的反射面164a与反射面164f的沿着旋转方向D的面的长度形成为相等。同样,配置于对置的位置的反射面164b与反射面164g、反射面164c与反射面164h的沿着旋转方向D的面的长度分别形成为相等。同样,配置于对置的位置的反射面164d与反射面164i、反射面164e与反射面164j的沿着旋转方向D的面的长度分别形成为相等。而且,反射面164a、164b、164c、164f、164g、164h的沿着旋转方向D的面的长度形成为相等。另外,反射面164d、164e、164i、164j的沿着旋转方向D的面的长度形成为相等。

[0207] 因此,若旋转镜164的沿旋转方向D的旋转的速度恒定,则例如由沿着旋转方向D的面的长度形成得较长的反射面164a反射的激光的向左右方向的扩散角度 W_{a3} (参照图16)比由长度比反射面164a形成得较短的反射面164d反射的激光的向左右方向的扩散角度 W_{b3} (参照图17)宽。

[0208] 另外,来自光源32的激光被反射面164a反射时的该反射面164a与光轴 A_x 所成的角 θ_a 形成为,与来自光源32的激光被其他反射面164b、164c、164f、164g、164h反射时的这些其他各反射面与光轴 A_x 所成的角不同(参照图4、图5)。而且,来自光源32的激光被反射面164d、164e、164i、164j反射时的这些各反射面与光轴 A_x 所成的角形成为,与来自光源32的激光被反射面164a、164b、164c、164f、164g、164h反射时的这些各反射面与光轴 A_x 所成的角中的某一个相同

[0209] 例如反射面164b与光轴 A_x 所成的角 θ_b 形成为比反射面164a与光轴 A_x 所成的角 θ_a 稍小。同样,各反射面与光轴 A_x 所成的角形成为按照反射面164c、反射面164f、反射面164g、反射面164h的顺序变小。由此,由一个反射面反射的光在车辆前方的上下方向上照射到与其他反射面不同的位置。例如,由反射面164b反射的光在车辆前方的虚拟铅垂屏幕上照射到比由反射面164a反射的光靠下方的位置。另外,由反射面164c反射的光在虚拟铅垂屏幕上照射到比由反射面164b反射的光靠下方的位置。

[0210] 而且,反射面164d与光轴 A_x 所成的角形成为与反射面164b与光轴 A_x 所成的角相同。另外,反射面164e与光轴 A_x 所成的角形成为与反射面164c与光轴 A_x 所成的角相同。另外,反射面164i与光轴 A_x 所成的角形成为与反射面164f与光轴 A_x 所成的角相同。另外,反射面164j与光轴 A_x 所成的角形成为与反射面164g与光轴 A_x 所成的角相同。由此,例如由反射面164d反射的光与由反射面164b反射的光向相同的方向照射。同样,由反射面164e、164i、164j反射的光与由反射面164c、164f、164g反射的光分别向相同的方向照射。

[0211] 图18表示利用第三变形例的灯单元160在车辆前方形成的配光图案P5。

[0212] 如图18所示,配光图案P5包括由激光形成的多条线(LA5~LJ5)。从光源32出射的激光被旋转镜164的各反射面164a~164j反射,经由荧光体38而透过平凸透镜36。与参考实施方式相同,平凸透镜36的后方焦点被设定在荧光体38的光出射面上,因此荧光体38的光出射面的光像上下反转而向前方照射。

[0213] 具体而言,利用由反射面164a反射的激光,形成图18所示的配光图案P5中的最下部的线LA5。另外,利用由反射面164b反射的激光,在线LA5的上侧形成线LB5。利用由反射面164c反射的激光,在线LB5的上侧形成线LC5。利用由反射面164f反射的激光,在线LC5的上侧形成线LF5。利用由反射面164g反射的激光,在线LF5的上侧形成线LG5。利用由反射面

164h反射的激光,在线LG5的上侧形成线LH5。而且,利用由反射面164d反射的激光,以与线LB5的一部分重叠的方式形成线LD5。利用由反射面164e反射的激光,以与线LC5的一部分重叠的方式形成线LE5。利用由反射面164i反射的激光,以与线LF5的一部分重叠的方式形成线LI5。利用由反射面164j反射的激光,以与线LG5的一部分重叠的方式形成线LJ5。

[0214] 线LA5、LB4、LC5、LF5、LG5、LH5中的向左右方向的扫描的长度形成为相等。另外,线LD5、LE5、LI5、LJ5中的向左右方向的扫描的长度形成为相等。另外,线LD5、LE5、LI5、LJ5分别重叠地形成于线LB5、LC5、LF5、LG5的左右方向上的中央部。

[0215] 这样,第三变形例的灯单元160构成为,旋转镜164中的反射面164a、164b、164c、164f、164g、164h的沿着旋转方向D的面的长度比反射面164d、164e、164i、164j的沿着旋转方向D的面的长度长,并且构成为长度短的反射面164d、164e、164i、164j与光轴Ax所成的角分别与长度长的反射面164b、164c、164f、164g与光轴Ax所成的角相等。由此,能够使由反射面164d、164e、164i、164j形成的配光图案P5的线LD5、LE5、LI5、LJ5(第二线的一个例子)分别与由反射面164b、164c、164f、164g形成的线LB5、LC5、LF5、LG5(第一线的一个例子)的一部分重叠。由此,根据灯单元160的构成,能够以简便的构成,例如使配光图案P5中的中央区域比配光图案P5中的周边区域明亮。

[0216] 另外,在上述第一变形例至第三变形例中,关于各反射面的边界处的光源的点亮熄灭的控制、构成旋转镜的反射面的数量以及其倾斜角度、以及由哪个反射面形成配光图案的各线等,与第一实施方式的灯单元130的情况相同。

[0217] (第四变形例)

[0218] 图19示出第四变形例的灯单元530。

[0219] 如图19所示,也可以代替在上述实施方式中使用的多面镜134,使用叶片扫描(注册商标)方式的旋转镜(旋转反射器)500。旋转镜500具备多张(图13中是三张)的叶片501a和筒状的旋转部501b。各叶片501a设于旋转部501b的周围,作为反射面发挥功能。旋转镜500i以其旋转轴R相对于光轴Ax倾斜的方式配置。

[0220] 叶片501a具有以光轴Ax与反射面所成的角随着朝向以旋转轴R为中心的周向而变化的方式扭曲的形状。由此,与多面镜134相同,能够进行使用了光源32的光的扫描。

[0221] 多个张叶片501a中的至少一个叶片501a(第一反射面的一个例子)在旋转镜500的旋转方向上的长度与其他叶片501a(第二反射面的一个例子)在该旋转方向上的长度不同。在使用这种旋转镜500的情况下,也与上述实施方式相同,能够使形成配光图案的线的左右方向的长度相互不同,能够使配光图案的一部分比其他部分明亮。

[0222] 另外,也可以不仅使各叶片501a的旋转方向上的长度不同,也使各叶片501a的形状(曲率等)相互不同。

[0223] 以上,参照上述各实施方式说明了本发明,但本发明并不限于上述各实施方式,对于将各实施方式的构成适当组合、置换后的构成也包含在本发明中。另外,也可以根据本领域技术人员知识对各实施方式中的组合、处理的顺序进行适当重组,或者对各实施方式施加各种设计变更等变形,施加了这样的变形的实施方式也包含在本发明的范围内。

[0224] 在上述的实施方式中,说明了灯单元搭载于车辆用前照灯的情况,但不限于本例。也可以将具备上述说明的那样的光源、旋转镜等的光学单元应用于搭载于车辆的传感器单元(例如激光雷达、LiDAR等)的构成部件。在该情况下,也能够通过使旋转镜的反射面的长

度(旋转方向上的长度)不同,使传感器对象范围中的特定区域中的传感器灵敏度提高。

[0225] (第二方面)

[0226] 以下,基于实施方式参照附图对本发明进行说明。对各附图所示的相同或者同等构成要素、部件、处理标注相同的附图标记,适当省略重复的说明。另外,实施方式并不限定发明,而是例示,实施方式中记载的所有特征或其组合不一定是发明的本质。

[0227] 另外,本实施方式中的“左右方向”、“前后方向”、“上下方向”指的是为了方便说明而对图20所示的车辆用前照灯设定的相对的方向。“前后方向”是包含“前方向”以及“后方向”的方向。“左右方向”是包含“左方向”以及“右方向”的方向。“上下方向”是包含“上方向”以及“下方向”的方向。

[0228] 本发明的光学单元(光照射装置的一个例子)能够使用于各种车辆用灯具。首先,对能够搭载后述的各实施方式的光学单元的车辆用前照灯的概略进行说明。

[0229] [车辆用前照灯]

[0230] 图20是车辆用前照灯的水平剖面图。图21是示意地表示搭载于图20的车辆用前照灯的光学单元的构成的立体图。图22是光学单元的俯视图,图23以及24是光学单元的侧视图。

[0231] 图20所示的车辆用前照灯10是搭载于汽车的前端部的右侧的右侧前照灯,与搭载于左侧的前照灯除了左右对称以外为相同的构造。因此,以下,详细叙述右侧的车辆用前照灯10,关于左侧的车辆用前照灯省略说明。

[0232] 如图20所示,车辆用前照灯10具备灯体12,该灯体12具有朝向前方开口的凹部。灯体12的前面开口被透明的前面罩14覆盖而形成有灯室16。灯室16作为将两个灯单元20、30以沿车宽方向排列配置的状态收容的空间发挥功能。

[0233] 这些灯单元20、30中的车宽方向的内侧、即右侧的车辆用前照灯10中配置于图20所示的下侧的灯单元20构成为照射近光。另一方面,这些灯单元20、30中的车宽方向的外侧、即右侧的车辆用前照灯10中配置于图20所示的上侧的灯单元30是具备透镜36的灯单元,构成为照射可变远光。

[0234] 近光用的灯单元20具有反射器22和例如由LED构成的光源24。反射器22以及LED光源24通过未图示已知的机构、例如使用了瞄准调节螺钉与螺母的机构相对于灯体12倾动自如地被支承。

[0235] (参考实施方式)

[0236] 如图21~图24所示,参考实施方式的远光用的灯单元30具备光源32、作为反射器的旋转镜34、配置于旋转镜34的前方的作为投影透镜的平凸透镜36、和配置于旋转镜34与平凸透镜36之间的荧光体38。

[0237] 作为光源32,例如能够使用激光光源。也能够取代激光光源而将LED、EL元件等半导体发光元件用作光源。光源32能够通过未图示的光源控制部进行点亮熄灭的控制、输出的调整。特别是在后述的配光图案的控制中,优选使用能够在短时间内高精度地进行点亮熄灭的光源。例如光源控制部至少由一个电子控制单元(ECU:Electronic Control Unit)构成。电子控制单元也可以包括具有一个以上的处理器与一个以上的存储器在内的至少一个微控制器、和具有晶体管等有源元件以及无源元件在内的其他电子电路。处理器例如是CPU(Central Processing Unit)、MPU(Micro Processing Unit)以及/或者GPU(Graphics

Processing Unit)。存储器包含ROM(Read Only Memory)和RAM(Random Access Memory)。ROM中也可以存储有光源控制部的控制程序。

[0238] 平凸透镜36的形状只要根据所要求的配光图案、照度分布等配光特性适当选择即可,但可以使用非球面透镜、自由曲面透镜。平凸透镜36的后方焦点例如设定在荧光体38的光出射面附近。由此,荧光体38的光出射面的光像将会上下反转向前方照射。平凸透镜36的光轴Ax可以与水平方向一致,此外,也可以相对于水平方向稍微倾斜。

[0239] 荧光体38例如由混合了荧光体粉末的树脂材料构成,该荧光体粉末被从光源32出射的蓝色激光激发从而发出黄色光。蓝色激光与黄色荧光混色,进而从荧光体38出射的激光成为白色光。

[0240] 旋转镜34旋转自如连接于作为驱动源的马达40。旋转镜34通过马达40以旋转轴R为中心沿旋转方向D旋转。旋转镜34的旋转轴R相对于光轴Ax倾斜(参照图23)。旋转镜34由沿旋转方向D配置的多个(在本例中为12面)的反射面34a~34l构成。旋转镜34的各反射面34a~34l一边旋转一边反射从光源32出射的光。由此,如图23所示,能够进行使用光源32的光的扫描。旋转镜34例如是将12面的反射面构成为多边形的多面镜。

[0241] 这里,将反射面34a~34h中的反射面34a和位于与该反射面34a在对角线上相反的一侧的反射面34g设为第一反射面对34A。将反射面34b和位于与该反射面34b在对角线上相反的一侧的反射面34h设为第二反射面对34B。将反射面34c和位于与该反射面34c在对角线上相反的一侧的反射面34i设为第三反射面对34C。将反射面34d和位于与该反射面34d在对角线上相反的一侧的反射面34j设为第四反射面对34D。将反射面34e和位于与该反射面34e在对角线上相反的一侧的反射面34k设为第五反射面对34E。将反射面34f和位于与该反射面34f在对角线上相反的一侧的反射面34l设为第六反射面对34F。

[0242] 第一反射面对34A形成为,使来自光源32的激光被反射面34a反射时的(即,图22以及图23所示的那种配置关系的情况下的)由上下方向以及前后方向构成的面上的反射面34a与光轴Ax所成的角 θ_a 、和来自光源32的激光被反射面34g反射时的由上下方向以及前后方向构成的面上的反射面34g与光轴Ax所成的角大致相同。同样,第二反射面对34B形成为,使来自光源32的激光被反射面34b反射时的(即,图24所示的那种配置关系的情况下的)由上下方向以及前后方向构成的面上的反射面34b与光轴Ax所成的角 θ_b 、和来自光源32的激光被反射面34h反射时的由上下方向以及前后方向构成的面上的反射面34h与光轴Ax所成的角大致相同。第三反射面对34C形成为,使来自光源32的激光被反射面34c反射时的反射面34c与光轴Ax所成的角、和来自光源32的激光被反射面34i反射时的反射面34i与光轴Ax所成的角大致相同。第四反射面对34D形成为,使来自光源32的激光被反射面34d反射时的反射面34d与光轴Ax所成的角、和来自光源32的激光被反射面34j反射时的反射面34j与光轴Ax所成的角大致相同。第五反射面对34E形成为,使来自光源32的激光被反射面34e反射时的反射面34e与光轴Ax所成的角、和来自光源32的激光被反射面34k反射时的反射面34k与光轴Ax所成的角大致相同。第六反射面对34F形成为,使来自光源32的激光的反射面34f、34l与光轴Ax所成的角相互大致相同。即,旋转镜34的各反射面34a~34l形成为位于对角线上的一对反射面彼此成为相同角度的倾斜面。由此,由分别构成第一反射面对34A~第六反射面对34F的一对反射面反射的光在车辆前方的上下方向上照射到大致相同的位置。另外,能够防止旋转镜34通过马达40向旋转方向D旋转时的旋转镜34的晃动。

[0243] 另外,来自光源32的激光被第一反射面对34A反射时的该第一反射面对34A与光轴Ax所成的角 θ_a 形成为,与来自光源32的激光被其他反射面对34B~34F反射时的其他反射面对34B~34F的各反射面与光轴Ax所成的角不同。例如,图24所示的反射面34b与光轴Ax所成的角 θ_b 形成为比图23所示的反射面34a与光轴Ax所成的角 θ_a 稍小。同样,各反射面对与光轴Ax所成的角形成为按照第二反射面对34B、第三反射面对34C、第四反射面对34D、第五反射面对34E、第六反射面对34F的顺序变小。由此,由一个反射面对反射的光在车辆前方的上下方向上照射到与其他反射面对不同的位置。例如由反射面34b反射的光Lb在车辆前方的虚拟铅垂屏幕上照射到比由反射面34a反射的光La靠上方的位置。

[0244] 由如上述那样构成的旋转镜34的各反射面34a~34l反射而经由荧光体38透过平凸透镜36的光在车辆前方的规定位置(例如车辆的25m前方)的虚拟铅垂屏幕上形成图25所示那样的配光图案P1。具体而言,通过由第一反射面对34A(反射面34a、34g)反射的光,形成图25所示的配光图案P1中的最下部的线LA1。另外,通过由第二反射面对34B(反射面34b、34h)反射的光,在线LA1的上侧形成线LB1。通过由第三反射面对34C(反射面34c、34i)反射的光,在线LB1的上侧形成线LC1。通过由第四反射面对34D(反射面34d、34j)反射的光,在线LC1的上侧形成线LD1。通过由第五反射面对34E(反射面34e、34k)反射的光,在线LD1的上侧形成线LE1。通过由第六反射面对34F(反射面34f、34l)反射的光,在线LE1的上侧形成线LF1。这样,光的反射方向通过旋转镜34的旋转而位移,使得光分为多段并以线状扫描并形成配光图案P1。

[0245] 另外,若在各反射面34a~34l之间的边界反射来自光源32的激光,则担心激光散射而形成不适当的配光。因此,优选的是将光源32的点亮熄灭控制为,在光源控制部各反射面34a~34l间的边界与来自光源32的激光的光线交叉的定时中将光源32熄灭。

[0246] 另外,在本实施方式的灯单元30中所具备的光源32相对较小,配置有光源32的位置也在旋转镜34与平凸透镜36之间偏离光轴Ax。因此,与如以往的投影仪方式的灯单元那样光源、反射器以及透镜在光轴上排列为一系列的情况相比,能够缩短车辆用前照灯10的车辆前后方向的长度。

[0247] (第一实施方式)

[0248] 图26是示意地表示第一实施方式的光学单元130的构成的立体图。图27以及9是光学单元130的侧视图。第一实施方式的远光用的灯单元130如图26~图28所示,具备第一光源132A、第二光源132B、作为反射器的旋转镜34、配置于旋转镜34的前方的作为投影透镜的平凸透镜36、以及配置于旋转镜34与平凸透镜36之间的荧光体38。第一实施方式的灯单元130在具备第一光源132A与第二光源132B这一点与参考实施例的灯单元30不同。第二光源132B配置于比第一光源132A靠下方。第二光源132B的光出射口比第一光源132A的光出射口朝上。

[0249] 从第一光源132A出射的激光的输出比从第二光源132B出射的激光的输出大。这例如通过使从第一光源132A出射的激光的最大输出比从第二光源132B出射的激光的最大输出大来实现。作为其他例,虽然从第一光源132A出射的激光的最大输出与从第二光源132B出射的激光的最大输出相等,但通过光源控制部使从第二光源132B出射的激光的输出减少,能够使从第一光源132A出射的激光的输出比从第二光源132B出射的光的输出大。

[0250] 旋转镜34的各反射面34a~34l构成为,将从第一光源132A或者第二光源132B出射

的激光照射到荧光体上的希望的位置。

[0251] 第一光源132A通过光源控制部进行点亮熄灭的控制,以仅对第三反射面对34C以及第四反射面对34D出射激光。在图27所示的配置关系中,从第一光源132A出射的激光被旋转镜34的反射面34c反射。被该反射面反射的激光朝向荧光体38直线行进。来自第一光源132A的激光被全部反射面34a~34l反射的情况下的扫描范围是W1。然后,该激光经由荧光体38而透过平凸透镜36。

[0252] 第二光源132B通过光源控制部进行点亮熄灭的控制,以仅对第三反射面对34C以及第四反射面对34D以外的反射面对(即,第一反射面对34A、第二反射面对34B、第五反射面对34E、第六反射面对34F)出射激光。在图28所示的配置关系中,从第二光源132B出射的激光被旋转镜34的反射面34a反射。被该反射面反射的激光朝向荧光体38直线行进。假设在第二光源132B的点亮熄灭没有通过光源控制部进行上述的控制的情况下(即,对全部的反射面34a~34l出射激光的情况下),扫描范围是W2。但是,如上述那样,由于第二光源132B的点亮熄灭通过光源控制部进行控制,因此此时的扫描范围是作为W2的上下方向的一部分的W3以及W4。然后,该激光经由荧光体38而透过平凸透镜36。

[0253] 在第一实施方式的灯单元130中,被旋转镜34的各反射面34a~34l反射而经由荧光体38透过平凸透镜36的光在车辆前方的规定位置(例如车辆的25m前方)的虚拟铅垂屏幕上形成图29所示的配光图案P2。

[0254] 具体而言,若从第二光源132B出射的激光被第一反射面对34A(反射面34a、34g)反射,则形成图29所示的配光图案P2中的最下部的线LA2。另外,若从第二光源132B出射的激光被第二反射面对34B(反射面34b、34h)反射,则在线LA2的上侧形成线LB2。若从第一光源132A出射的激光被第三反射面对34C(反射面34c、34i)反射,则在线LB2的上侧形成线LC2。若从第一光源132A出射的激光被第四反射面对34D(反射面34d、34j)反射,则在线LC2的上侧形成线LD2。若从第二光源132B出射的激光被第五反射面对34E(反射面34e、34k)反射,则在线LD2的上侧形成线LE2。若从第二光源132B出射的激光被第六反射面对34F(反射面34f、34l)反射,则在线LE2的上侧形成线LF2。这样,光的反射方向通过旋转镜34的旋转而位移,从而从第一光源132A或者从第二光源132B出射的激光分为多段并以线状扫描。

[0255] 如上述那样,从第一光源132A出射的激光的输出比从第二光源132B出射的激光的输出大。因此,配光图案P2中的线LC2与线LD2的光度比其他线的光度高。这样,根据第一实施方式的灯单元130,关于配光图案P2的部分PA2,光度比其他部分高。

[0256] 这样,线LC2、LD2由从第一光源232A出射的光形成。另一方,其他线(线LA2、LB2、LE2、LF2)由从第二光源232B出射的光形成。

[0257] (第二实施方式)

[0258] 图30以及31是第二实施方式的光学单元230的侧视图。如图30~图31所示,第二实施方式的远光用的灯单元230具备第一光源232A、第二光源232B、作为反射器的旋转镜34、配置于旋转镜34的前方的作为投影透镜的平凸透镜36、以及配置于旋转镜34与平凸透镜36之间的荧光体38。第二实施方式的灯单元230在具备第一光源232A与第二光源232B这一点与参考实施例的灯单元30不同。在侧视时,第一光源232A配置于第二光源232B的上方。第一光源232A的出射口朝下。第二光源232B的出射口朝上。

[0259] 从第一光源232A出射的激光的输出比从第二光源232B出射的激光的输出大。使从

第一光源232A出射的激光的输出和从第二光源232B出射的激光的输出不同的方法是与第一实施方式相同的方法。

[0260] 与第一实施方式相同,旋转镜34的各反射面34a~34l构成为,将从第一光源232A或者第二光源232B出射的激光照射到荧光体上的希望的位置。

[0261] 光源控制部进一步根据各反射面34a~34l或者根据各反射面34a~34l的规定的旋转角度(朝向),控制第一光源232A以及第二光源232B的点亮熄灭。

[0262] 在图30所示的配置关系中,第一光源232A通过光源控制部,以仅对第二反射面对34B以及第三反射面对34C出射激光的方式进行点亮熄灭的控制。在图30所示的配置关系中,从第一光源232A出射的激光被旋转镜34的反射面34b反射。被该反射面反射的激光朝向荧光体38直线行进。假设在第一光源232A的点亮熄灭没有通过光源控制部进行上述的控制的情况下(即,对全部的反射面34a~34l出射激光的情况下),扫描范围是W2。但是,由于第一光源232A的点亮熄灭通过光源控制部进行上述的控制,因此此时的扫描范围是作为W2的上下方向的大致中央部分的W1。然后,该激光经由荧光体38而透过平凸透镜36。

[0263] 从第二光源232B出射的激光被旋转镜34的各反射面34a~34l反射。在图31所示的配置关系中,从第二光源232B出射的激光被旋转镜34的反射面34a反射。被该反射面反射的激光朝向荧光体38直线行进。此时的扫描范围是W2。然后,该激光经由荧光体38而透过平凸透镜36。

[0264] 在第二实施方式的灯单元230中,被旋转镜34的各反射面34a~34l反射而经由荧光体38透过平凸透镜36的光在车辆前方的规定位置(例如车辆的25m前方)的虚拟铅垂屏幕上形成图32所示的配光图案P3。

[0265] 具体而言,若从第二光源232B出射的激光被第一反射面对34A(反射面34a、34g)反射,则形成图32所示的配光图案P3中的最下部的线LA3。另外,若从第二光源232B出射的激光被第二反射面对34B(反射面34b、34h)反射,则在线LA3的上侧形成线LB3。若从第二光源232B出射的激光被第三反射面对34C(反射面34c、34i)反射,则在线LB3的上侧形成线LC3。若从第二光源232B出射的激光被第四反射面对34D(反射面34d、34j)反射,则在线LC3的上侧形成线LD3。若从第二光源232B出射的激光被第五反射面对34E(反射面34e、34k)反射,则在线LD3的上侧形成线LE3。若从第二光源232B出射的激光被第六反射面对34F(反射面34f、34l)反射,则在线LE3的上侧形成线LF3。这样,光的反射方向通过旋转镜34的旋转而位移,从第二光源232B出射的激光分为多段并以线状扫描。

[0266] 而且,从第一光源232A出射的激光被第二反射面对34B(反射面34b、34h)以及第三反射面对34C(反射面34c、34i)反射。光源控制部控制第一光源232A,以便仅在从第一光源232A出射的激光在配光图案P3的水平方向H上的点H1至H2之间扫描的期间出射激光。即,仅对第二反射面对34B(反射面34b、34h)以及第三反射面对34C(反射面34c、34i)的一部分分照射激光。具体而言,第一光源232A向各反射面(反射面34b、34h、34c、34i)的旋转方向上的中央部分出射激光。

[0267] 从第一光源232A出射的激光的输出比从第二光源232B出射的激光的输出大。因此,关于配光图案P3的部分PA3,光度比其他部分高。

[0268] 这样,线LB3、LC3由从第一光源232A出射的光与从第二光源232B出射的光形成。另一方,其他线(线LA3、线LD3~LF3)由从第二光源232B出射的光形成。

[0269] (第三实施方式)

[0270] 图33以及34是第三实施方式的光学单元330的侧视图。第三实施方式的远光用的灯单元330如图33~图34所示,具备第一光源332A、第二光源332B、作为反射器的旋转镜34、配置于旋转镜34的前方的作为投影透镜的平凸透镜36、以及配置于旋转镜34与平凸透镜36之间的荧光体38。第三实施方式的灯单元330在第一光源332A与第二光源332B的配置与第一光源232A与第二光源232B的配置不同这一点与第二实施方式的灯单元230不同。在俯视时,第一光源332A配置于第二光源332B的左侧。第一光源332A的出射口朝右。第二光源332B的出射口朝左。

[0271] 在图33所示的配置关系中,第一光源332A通过光源控制部进行点亮熄灭的控制,以仅对第二反射面对34B以及第三反射面对34C出射激光。另外,光源控制部对第一光源332A进行控制,使得仅向第二反射面对34B(反射面34b、34h)以及第三反射面对34C(反射面34c、34i)的一部分出射激光。具体而言,第一光源332A向各反射面(反射面34b、34h、34c、34i)的边界附近出射激光。在图33所示的配置关系中,从第一光源332A出射的激光被旋转镜34的反射面34b反射。被该反射面反射的激光朝向荧光体38直线行进。假设在第一光源332A的点亮熄灭未通过光源控制部进行上述的控制的情况下,扫描范围是W5。但是,由于第一光源332A的点亮熄灭通过光源控制部进行上述的控制,因此此时的扫描范围是作为W5中的左右方向的中央部分的W6。然后,该激光经由荧光体38而透过平凸透镜36。

[0272] 从第二光源332B出射的激光被旋转镜34的各反射面34a~34i反射。在图34所示的配置关系中,从第二光源332B出射的激光被旋转镜34的反射面34a反射。被该反射面反射的激光朝向荧光体38直线行进。此时的扫描范围是W5。然后,该激光经由荧光体38而透过平凸透镜36。

[0273] 在第三实施方式的灯单元330中,被旋转镜34的各反射面34a~34i反射而经由荧光体38透过平凸透镜36的光在车辆前方的规定位置(例如车辆的25m前方)的虚拟铅垂屏幕上形成与已说明的配光图案P3(参照图32)相同的配光图案。

[0274] (第四实施方式)

[0275] 图35以及36是第四实施方式的光学单元530的俯视图。第四实施方式的灯单元530如图35以及36所示,具备第一光源532A、第二光源532B、作为反射器的旋转镜34、配置于旋转镜34的前方的作为投影透镜的平凸透镜36、以及配置于旋转镜34与平凸透镜36之间的荧光体38。第四实施方式的灯单元530在第一光源532A与第二光源532B的配置在左右方向上的中央的位置左右排列地配置这一点与第三实施方式的灯单元330不同。在俯视时,第一光源532A配置于第二光源532B的左侧。第一光源532A与第二光源532B配置成俯视时与光轴Ax大致重叠。

[0276] 在图35所示的配置关系中,第一光源532A通过光源控制部进行点亮熄灭的控制,以仅对第二反射面对34B以及第三反射面对34C出射激光。另外,光源控制部对第一光源532A进行控制,以仅对第二反射面对34B(反射面34b、34h)以及第三反射面对34C(反射面34c、34i)的一部出射激光。具体而言,第一光源532A向各反射面(反射面34b、34h、34c、34i)的中央附近出射激光。在图35所示的配置关系中,从第一光源532A出射的激光被旋转镜34的反射面34b反射。被该反射面反射的激光朝向荧光体38直线行进。假设在第一光源532A的点亮熄灭未通过光源控制部进行上述的控制的情况下,扫描范围是W5。但是,由于第一光源

532A的点亮熄灭通过光源控制部进行上述的控制,因此此时的扫描范围是W6。然后,该激光经由荧光体38而透过平凸透镜36。

[0277] 从第二光源532B出射的激光被旋转镜34的各反射面34a~34l反射。在图36所示的配置关系中,从第二光源532B出射的激光被旋转镜34的反射面34a反射。被该反射面反射的激光朝向荧光体38直线行进。此时的扫描范围是W5。然后,该激光经由荧光体38而透过平凸透镜36。

[0278] 在第四实施方式的灯单元530中,被旋转镜34的各反射面34a~34l反射而经由荧光体38透过平凸透镜36的光在车辆前方的规定位置(例如车辆的25m前方)的虚拟铅垂屏幕上形成与已说明的配光图案P3(参照图32)相同的配光图案。

[0279] (第五实施方式)

[0280] 图37以及38是第五实施方式的光学单元430的侧视图。第四实施方式的灯单元430如图37~图38所示,具备第一光源432A、第二光源432B、作为反射器的旋转镜34、配置于旋转镜34的前方的作为投影透镜的平凸透镜36、以及配置于旋转镜34与平凸透镜36之间的荧光体38。第五实施方式的灯单元430在第一光源432A与第二光源432B在左右方向上的中央位置上下排列地配置这一点与第二实施方式的灯单元230不同。在侧视时,第一光源432A配置于第二光源432B的上侧。

[0281] 在图37所示的配置关系中,第一光源432A通过光源控制部进行点亮熄灭的控制,以仅对第二反射面对34B以及第三反射面对34C出射激光。在图37所示的配置关系中,从第一光源432A出射的激光被旋转镜34的反射面34b反射。被该反射面反射的激光朝向荧光体38直线行进。假设在第一光源432A的点亮熄灭未通过光源控制部进行上述的控制的情况下,扫描范围是W2。但是,由于第一光源432A的点亮熄灭通过光源控制部进行上述的控制,因此此时的扫描范围是作为W2的上下方向的大致中央部分的W1。然后,该激光经由荧光体38而透过平凸透镜36。

[0282] 从第二光源432B出射的激光被旋转镜34的各反射面34a~34l反射。在图38所示的配置关系中,从第二光源432B出射的激光被旋转镜34的反射面34a反射。被该反射面反射的激光朝向荧光体38直线行进。来自第一光源432A的激光被全部的反射面34a~34l反射的情况下的扫描范围是W2。然后,该激光经由荧光体38而透过平凸透镜36。

[0283] 在第五实施方式的灯单元430中,被旋转镜34的各反射面34a~34l反射而经由荧光体38透过平凸透镜36的光在车辆前方的规定位置(例如车辆的25m前方)的虚拟铅垂屏幕上形成与已说明的配光图案P3(参照图32)相同的配光图案形成。

[0284] (第六实施方式)

[0285] 第六实施方式的灯单元630如图39~图42所示,具备第一光源632A、第二光源632B、作为反射器的旋转镜134、配置于旋转镜134的前方的作为投影透镜的平凸透镜36、以及配置于旋转镜134与平凸透镜36之间的荧光体38。第六实施方式的灯单元630在取代旋转镜34而具备旋转镜134这一点、第一光源632A与第二光源632B都配置于比光轴Ax靠下方这一点、第一光源632A的出射口与第二光源632B的出射口都朝上这一点与第二实施方式的灯单元230不同。

[0286] 如图39所示,旋转镜134包含盘状部件341、多个支柱342、以及多个反射板343(环状镜的一个例子)。旋转镜134旋转自如地与作为驱动源的马达40连接。旋转镜134通过马达

40以旋转轴R为中心向旋转方向D旋转。旋转镜134的旋转轴R相对于光轴Ax倾斜(参照图41)。因此,能够进行使用第一光源632A以及第二光源632B的扫描。

[0287] 多个反射板343是大致四边形的板状的部件。多个反射板343以多边形形状的环状相连而构成环状镜。以环状相连的反射板343的朝向内侧的面以及朝向外侧的面通过铝蒸镀等形成为反射面。在本实施方式中,配置有12张反射板343a~343l(参照图40)。

[0288] 盘状部件341大致为圆形。盘状部件341的底面比马达40的上表面以及底面大。多个支柱342是在上下方向上延伸的较细的棒状部件。在本实施方式中,配置有12根支柱342。多个支柱342配置成从多个反射板343间的边缘向下方向延伸。多个支柱342以一定的间隔配置在盘状部件341的圆周上。即,在多个支柱342间形成有间隙。

[0289] 第二光源632B位于与盘状部件341相同程度的高度。第二光源632B朝向位于旋转镜134的旋转轴R的后方的反射面344a~l。第一光源632A朝向位于旋转镜134的旋转轴R的前方的反射面345a~l。因此,从第二光源632B照射的激光能够通过多个支柱342之间。从第二光源632B照射的激光相对于旋转镜134的旋转轴R位于后方,被设于反射板343a~343l的内侧的反射面344a~344l反射(参照图40)。反射的激光在荧光体38上扫描。在各支柱342中,支柱342的某一个与反射板343间的边缘的某一个位于对角线上。另一方面,从第一光源632A照射的激光不通过多个支柱342之间。

[0290] 这里,将设于反射板343的内侧的反射面344a~344l中的、反射面344a和位于与该反射面344a在对角线上为相反的一侧的反射面344g设为第一反射面对344A。将反射面344b和位于与该反射面344b在对角线上为相反的一侧的反射面344h设为第二反射面对344B。将反射面344c和位于与该反射面344c在对角线上为相反的一侧的反射面344i设为第三反射面对344C。将反射面344d和位于与该反射面344d在对角线上为相反的一侧的反射面344j设为第四反射面对344D。将反射面344e和位于与该反射面344e在对角线上为相反的一侧的反射面344k设为第五反射面对344E。将反射面344f和位于与该反射面344f在对角线上为相反的一侧的反射面344l设为第六反射面对344F。

[0291] 另外,将设于反射板343的外侧的反射面345a~345l中的反射面345a和位于与该反射面345a在对角线上为相反的一侧的反射面345g设为第一反射面对345A。将反射面345b和位于与该反射面345b在对角线上为相反的一侧的反射面345h设为第二反射面对345B。将反射面345c和位于与该反射面345c在对角线上为相反的一侧的反射面345i设为第三反射面对345C。将反射面345d和位于与该反射面345d在对角线上为相反的一侧的反射面345j设为第四反射面对345D。将反射面345e和位于与该反射面345e在对角线上为相反的一侧的反射面345k设为第五反射面对345E。将反射面345f和位于与该反射面345f在对角线上为相反的一侧的反射面345l设为第六反射面对345F。

[0292] 例如在图40所示的位置,若从第二光源632B照射激光,则激光通过支柱342之间,被内侧的反射面344a反射。被反射面344a反射的激光照射到荧光体38。此时的扫描范围为W5。

[0293] 另一方面,在图40所示的位置,若从第一光源632A照射激光,则激光不通过支柱342之间,而是被外侧的反射面345g反射。被反射面345g反射的激光照射到荧光体38。此时的扫描范围为W6。从内侧的反射面344a到荧光体38的距离L2比从外侧的反射面345g到荧光体38的距离L1长。从反射面344a~l到荧光体1338的距离长的话,扫描范围变宽。因此,扫描

范围W5比扫描范围W6宽。

[0294] 内侧的反射面344a~1与外侧的反射面345a~1分别形成为希望的角度。第一反射面对344A、345A形成为,来自第二光源632B的激光被内侧的反射面344a反射时的(即,图40以及图41所示的那种配置关系的情况下的)由上下方向以及前后方向构成的面上的反射面344a与光轴Ax所成的角 θ_a 和来自第一光源632A的激光被外侧的反射面345g反射时的由上下方向以及前后方向构成的面上的反射面345g与和光轴Ax平行的虚拟线Ay所成的角形成为大致相同。同样,第二反射面对344B、345B形成为,来自第二光源632B的激光被内侧的反射面344b反射时的(即,图42所示的那种配置关系的情况下的)由上下方向以及前后方向构成的面上的反射面344b与光轴Ax所成的角 θ_b 和来自第一光源632A的激光被外侧的反射面345h反射时的由上下方向以及前后方向构成的面上的反射面345h与虚拟线Ay所成的角形成为大致相同。第三反射面对344C、345C形成为,来自第二光源632B的激光被内侧的反射面344c反射时的反射面344c与光轴Ax所成的角和来自第一光源632A的激光被外侧的反射面345i反射时的反射面345i与虚拟线Ay所成的角形成为大致相同。第四反射面对344D、345D形成为,来自第二光源632B的激光被内侧的反射面344d反射时的反射面344d与光轴Ax所成的角和来自第一光源632A的激光被外侧的反射面345j反射时的反射面345j与虚拟线Ay所成的角形成为大致相同。第五反射面对344E、345E形成为,来自第二光源632B的激光被内侧的反射面344e反射时的反射面344e与光轴Ax所成的角和来自第一光源632A的激光被外侧的反射面345k反射时的反射面345k与虚拟线Ay所成的角形成为大致相同。第六反射面对344F、345F形成为,来自第二光源632B的激光被内侧的反射面344f反射时的反射面344f与光轴Ax所成的角和来自第一光源632A的激光被外侧的反射面345l反射时的反射面345l与虚拟线Ay所成的角形成为彼此大致相同。

[0295] 来自第二光源632B的激光被第一反射面对344A反射时的该第一反射面对344A与光轴Ax所成的角 θ_c 形成为,与来自第二光源632B的激光被其他反射面对344B~344F反射时的其他反射面对344B~344F的各反射面与光轴Ax所成的角不同。例如,图42所示的反射面344b与光轴Ax所成的角 θ_d 形成为比图41所示的反射面344a与光轴Ax所成的角 θ_c 稍小。同样,各反射面对与光轴Ax所成的角形成为按照第二反射面对344B、第三反射面对344C、第四反射面对344D、第五反射面对344E、第六反射面对344F的顺序变小。由此,由一个反射面对反射的光在车辆前方的上下方向上照射到与其他反射面对不同的位置。例如,由反射面344b反射的光Ld照射在比由反射面344a反射的光Lc靠上方的位置。

[0296] 来自第一光源632A的激光被第一反射面对345A反射时的该第一反射面对345A与虚拟线Ay所成的角 θ_c 形成为,与来自第一光源632A的激光被其他反射面对345B~345F反射时的其他反射面对345B~345F的各反射面与虚拟线Ay所成的角不同。例如,图42所示的反射面344b与光轴Ax所成的角 θ_d 形成为比图41所示的反射面344a与光轴Ax所成的角 θ_c 稍小。同样,各反射面对与虚拟线Ay所成的角形成为按照第二反射面对345B、第三反射面对345C、第四反射面对345D、第五反射面对345E、第六反射面对345F的顺序变小。由此,由一个反射面对反射的光在车辆前方的上下方向上照射到与其他反射面对不同的位置。例如由反射面345h反射的光Lf照射到比由反射面345g反射的光Le靠上方的位置。

[0297] 利用第六实施方式的灯单元630形成于车辆前方的配光图案与图32所示的配光图案P3相同。但是,配光图案P3的部分PA3由利用从第一光源632A出射的激光形成的六条线构

成。

[0298] (第七实施方式)

[0299] 图43是第七实施方式的光学单元830的侧视图。第七实施方式的灯单元830如图43所示,具备第一光源832A、第二光源832B、第三光源832C、作为反射器的旋转镜34、配置于旋转镜34的前方的作为投影透镜的平凸透镜36、以及配置于旋转镜34与平凸透镜36之间的荧光体38。第七实施方式的灯单元830在具备第一光源832A、第二光源832B、以及第三光源832C这一点与参考实施方式的灯单元30不同。第一光源832A在俯视时,配置于光轴Ax上。第二光源832B配置于第一光源832A的左侧。第三光源832C配置于第一光源832A的右侧。

[0300] 从第一光源832A出射的激光的输出比从第二光源832B出射的激光以及从第三光源832C出射的激光的输出大。从第二光源832B出射的激光的输出与从第三光源832C出射的激光的输出相等。但是,从第二光源832B出射的激光的输出也可以与从第三光源832C出射的激光的输出不同。使从第一光源832A出射的激光的输出和从第二光源832B出射的激光以及从第三光源832C出射的激光的输出不同的方法与第一实施方式相同的方法。

[0301] 第一光源832A通过光源控制部控制成仅对旋转镜34的反射面34a~34l的中央附近出射激光。在第一光源832A出射激光的期间,第二光源832B以及第三光源832C不出射激光。第二光源832B通过光源控制部控制成对旋转镜34的反射面34a~34l的左侧的面出射激光。在第二光源832B出射激光的期间,第一光源832A以及第三光源832C不出射激光。第三光源832C通过光源控制部控制成对旋转镜34的反射面34a~34l的右侧的面出射激光。在第三光源832C出射激光的期间,第一光源832A以及第二光源832B不出射激光。该点亮熄灭的控制在规定时间内高精度地进行。因此,除去各反射面34a~34l间的边界,对各反射面34a~34l不断照射激光。

[0302] 在图43所示的配置关系中,从第一光源832A出射的激光Lg被旋转镜34的反射面34a反射。被该反射面反射的激光Lg朝向荧光体38直线行进。然后,激光Lg经由荧光体38而透过平凸透镜36。从第二光源832B出射的激光Lh以及从第三光源832C出射的激光Li也与从第一光源832A出射的激光Lg相同,被旋转镜34的反射面34a反射。被该反射面反射的激光Lh以及激光Li朝向荧光体38直线行进。然后,激光Lh以及激光Li经由荧光体38而透过平凸透镜36。另外,假设在第一光源832A、第二光源832B、以及第三光源832C的点亮熄灭未通过光源控制部进行上述的控制的情况下,扫描范围为W5。

[0303] 在第七实施方式的灯单元830中,被旋转镜34的各反射面34a~34l反射而经由荧光体38透过平凸透镜36的光在车辆前方的规定位置(例如车辆的25m前方)的虚拟铅垂屏幕上形成图44所示的配光图案P4。

[0304] 具体而言,若从第二光源832B出射的激光Lh被第一反射面对34A(反射面34a、34g)反射,则形成图44所示的配光图案P4中的位于部分PA41的范围内的最下部的线LA4。若旋转镜34沿旋转方向D旋转,则第二光源832B被光源控制部熄灭。若第二光源832B被光源控制部熄灭,则立即从第一光源832A出射激光Lg。若从第一光源832A出射的激光Lg被第一反射面对34A(反射面34a、34g)反射,则形成图44所示的配光图案P4中的位于部分PA42的范围内的最下部的线LA4。若旋转镜34进一步沿旋转方向D旋转,则第一光源832A被光源控制部熄灭。若第一光源832A被光源控制部熄灭,则立即从第三光源832C出射激光Li。若从第三光源832C出射的激光Li被第一反射面对34A(反射面34a、34g)反射,则形成图44所示的配光图案

P4中的位于部分PA43的范围内的最下部的线LA4。

[0305] 另外,若从第二光源832B出射的激光Lh被第二反射面对34B(反射面34b、34h)反射,则形成图44所示的配光图案P4中的位于部分PA41的范围内的线LB4。线LB4是形成于线LA4的上侧的线。若旋转镜34沿旋转方向D旋转,则第二光源832B被光源控制部熄灭。若第二光源832B被光源控制部熄灭,则立即从第一光源832A出射激光Lg。若从第一光源832A出射的激光Lg被第二反射面对34B(反射面34b、34h)反射,则形成图44所示的配光图案P4中的位于部分PA42的范围内的线LB4。若旋转镜34进一步沿旋转方向D旋转,则第一光源832A被光源控制部熄灭。若第一光源832A被光源控制部熄灭,则立即从第三光源832C出射激光Li。若从第三光源832C出射的激光Li被第二反射面对34B(反射面34b、34h)反射,则形成图44所示的配光图案P4中的位于部分PA43的范围内的线LB4。

[0306] 若从第二光源832B出射的激光Lh被第三反射面对34C(反射面34c、34i)反射,则形成图44所示的配光图案P4中的位于部分PA41的范围内的线LC4。线LC4是形成于线LB4的上侧的线。若旋转镜34沿旋转方向D旋转,则第二光源832B被光源控制部熄灭。若第二光源832B被光源控制部熄灭,则立即从第一光源832A出射激光Lg。若从第一光源832A出射的激光Lg被第三反射面对34C(反射面34c、34i)反射,则形成图44所示的配光图案P4中的位于部分PA42的范围内的线LC4。若旋转镜34进一步沿旋转方向D旋转,则第一光源832A被光源控制部熄灭。若第一光源832A被光源控制部熄灭,则立即从第三光源832C出射激光Li。若从第三光源832C出射的激光Li被第三反射面对34C(反射面34c、34i)反射,则形成图44所示的配光图案P4中的位于部分PA43的范围内的线LC4。

[0307] 若从第二光源832B出射的激光Lh被第四反射面对34D(反射面34d、34j)反射,则形成图44所示的配光图案P4中的位于部分PA41的范围内的线LD4。线LD4是形成于线LC4的上侧的线。若旋转镜34沿旋转方向D旋转,则第二光源832B被光源控制部熄灭。若第二光源832B被光源控制部熄灭,则立即从第一光源832A出射激光Lg。若从第一光源832A出射的激光Lg被第四反射面对34D(反射面34d、34j)反射,则形成图44所示的配光图案P4中的位于部分PA42的范围内的线LD4。若旋转镜34进一步沿旋转方向D旋转,则第一光源832A被光源控制部熄灭。若第一光源832A被光源控制部熄灭,则立即从第三光源832C出射激光Li。若从第三光源832C出射的激光Li被第四反射面对34D(反射面34d、34j)反射,则形成图44所示的配光图案P4中的位于部分PA43的范围内的线LD4。

[0308] 若从第二光源832B出射的激光Lh被第五反射面对34E(反射面34e、34k)反射,则形成图44所示的配光图案P4中的位于部分PA41的范围内的线LE4。线LE4是形成于线LD4的上侧的线。若旋转镜34沿旋转方向D旋转,则第二光源832B被光源控制部熄灭。若第二光源832B被光源控制部熄灭,则立即从第一光源832A出射激光Lg。若从第一光源832A出射的激光Lg被第五反射面对34E(反射面34e、34k)反射,则形成图44所示的配光图案P4中的位于部分PA42的范围内的线LE4。若旋转镜34进一步沿旋转方向D旋转,则第一光源832A被光源控制部熄灭。若第一光源832A被光源控制部熄灭,则立即从第三光源832C出射激光Li。若从第三光源832C出射的激光Li被第五反射面对34E(反射面34e、34k)反射,则形成图44所示的配光图案P4中的位于部分PA43的范围内的线LE4。

[0309] 若从第二光源832B出射的激光Lh被第六反射面对34F(反射面34f、34l)反射,则形成图44所示的配光图案P4中的位于部分PA41的范围内的线LF4。线LF4是形成于线LE4的上

侧的线。若旋转镜34沿旋转方向D旋转,则第二光源832B被光源控制部熄灭。若第二光源832B被光源控制部熄灭,则立即从第一光源832A出射激光Lg。若从第一光源832A出射的激光Lg被第六反射面对34F(反射面34f、341)反射,则形成图44所示的配光图案P4中的位于部分PA42的范围内的线LF4。若旋转镜34进一步沿旋转方向D旋转,则第一光源832A被光源控制部熄灭。若第一光源832A被光源控制部熄灭,则立即从第三光源832C出射激光Li。若从第三光源832C出射的激光Li被第六反射面对34F(反射面34f、341)反射,则形成图44所示的配光图案P4中的位于部分PA43的范围内的线LF4。这样,光的反射方向通过旋转镜34的旋转位移,使得激光Lg~Li分为多段并以线状扫描。

[0310] 从第一光源832A出射的激光的输出比从第二光源832B出射的激光以及从第三光源832C出射的激光的输出大。因此,关于配光图案P4的部分PA42,光度高于部分PA41以及部分PA43。

[0311] 这样,配光图案P4所含的全部的线LA4~LF4由从第一光源832A~第三光源832C出射的光形成。

[0312] 另外,在第七实施方式中,说明了使用三个光源形成配光图案P4的例子,但并不限定于该例。也可以使用两个光源形成配光图案P4。在该情况下,利用第二光源832B形成配光图案P4的部分PA43。

[0313] 根据上述构成的光学单元,能够以简便的构成使配光图案的一部分比其他部分明亮。因此,配光图案的精密控制变得容易。

[0314] (第八实施方式)

[0315] 图45表示第八实施方式的灯单元。

[0316] 如图45所示,也可以代替在上述实施方式中使用的多面镜34,使用叶片扫描(注册商标)方式的旋转镜(旋转反射器)500。旋转镜500具备多张(图45中是三张)的叶片501a和筒状的旋转部501b。各叶片501a设于旋转部501b的周围,作为反射面发挥功能。旋转镜500以其旋转轴R相对于光轴Ax倾斜的方式配置。

[0317] 叶片501a具有以光轴Ax与反射面所成的角随着朝向以旋转轴R为中心的周向而变化的方式扭曲的形状。由此,与多面镜134相同,能够进行使用了光源132A以及光源132B的光的扫描。

[0318] 光源控制部如在第一实施方式中说明那样,控制光源132A以及光源132B的光的输出。其结果,例如在车辆前方的规定位置(例如车辆的25m前方)的虚拟铅垂屏幕上形成图29所示的配光图案P2。在该构成的光学单元中,能够以简便的构成使配光图案的一部分比其他部分明亮。因此,配光图案的精密控制变得容易。

[0319] 以上,参照上述各实施方式说明了本发明,但本发明并不限定于上述各实施方式,对于将各实施方式的构成适当组合、置换后的构成也包含在本发明中。另外,也可以根据本领域技术人员对各实施方式中的组合、处理的顺序进行适当重组,或者对各实施方式施加各种设计变更等变形,施加了这样的变形的实施方式也包含在本发明的范围内。

[0320] 在上述的实施方式中,旋转镜34的反射面34a~341彼此的边界面不连续,但并不限定于该例。例如反射面34a~341彼此的边界面也可以是连续面。

[0321] 在上述的各实施方式中,使用俯视时为12面体的旋转镜34,由利用配置于对角线上的一对反射面反射的光形成配光图案中的同一线,但并不限定于该例。例如也可以由利

用一个反射面反射的光形成一条线。在该情况下,若例如配光图案由六条线构成,则旋转镜形成为俯视时六面体,沿旋转方向具备六个反射面。

[0322] 另外,在第二实施方式至第七实施方式中,作为将由第一光源形成的配光图案与由第二光源形成的配光图案重叠的例子进行了说明,但并不限定于该例。例如也可以将第二光源控制为,对于从第一光源形成的配光图案的区域,不从第二光源照射光,即,不使由第二光源形成的配光图案与由第一光源形成的配光图案重叠。在该情况下,由于第一光源的输出比第二光源的输出大,因此能够使配光图案的一部分比其他部分明亮。

[0323] 在上述的实施方式中,说明了灯单元搭载于车辆用前照灯的情况,但不限于本例。也可以将具备上述说明的那样的光源、旋转镜等的光学单元应用于搭载于车辆的传感器单元(例如激光雷达、LiDAR、可见光相机、红外线相机等)的构成部件。

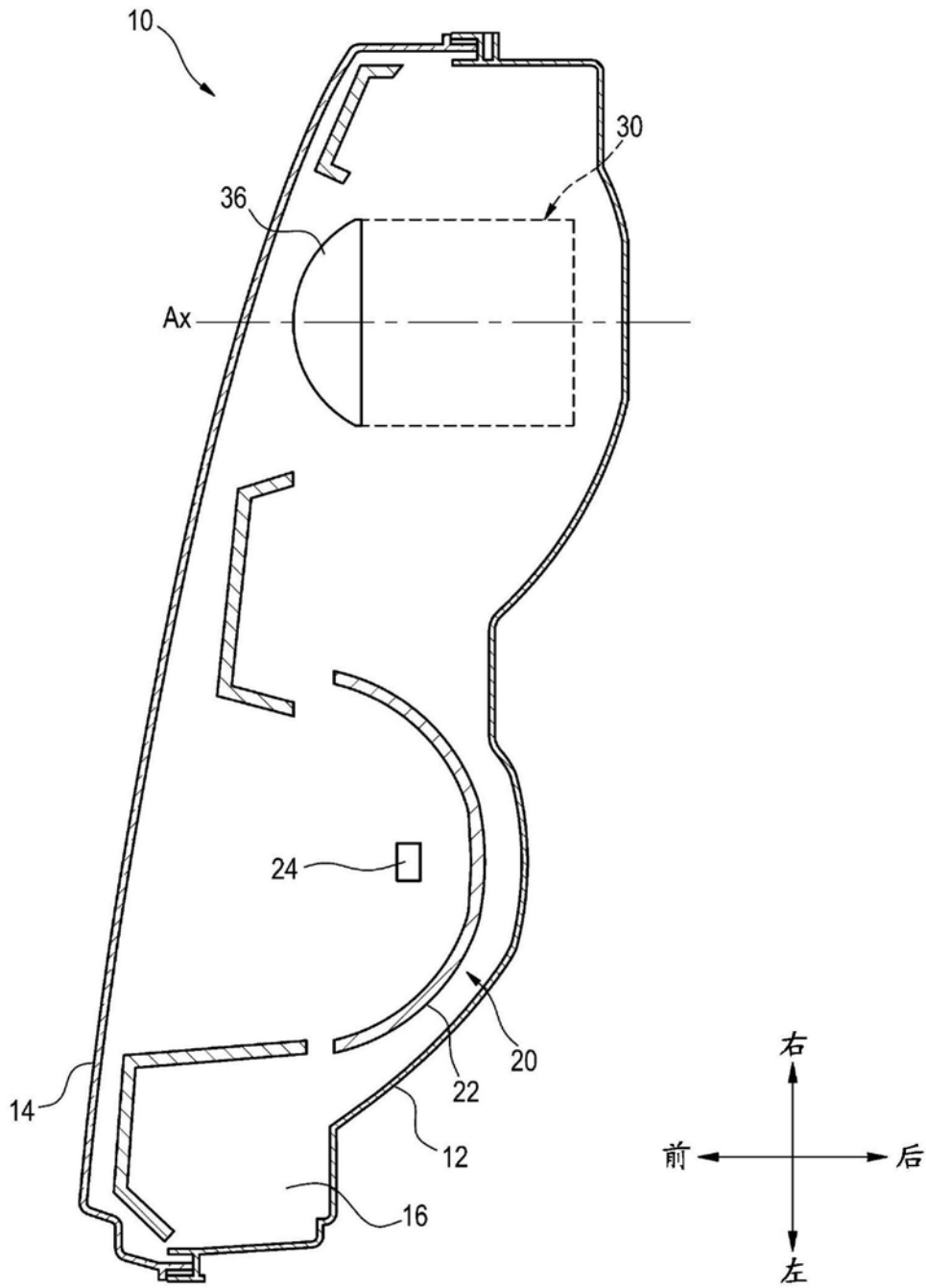


图1

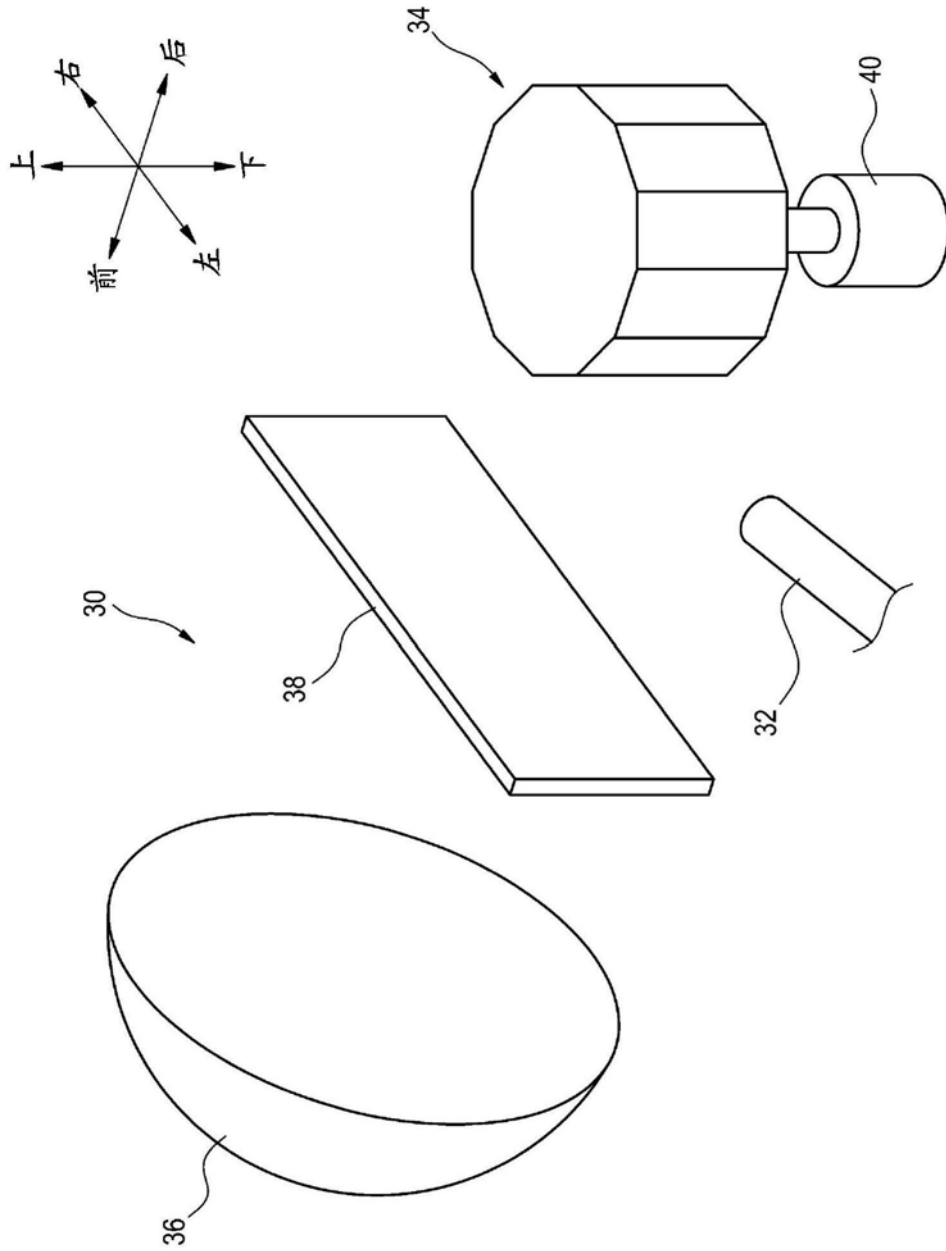


图2

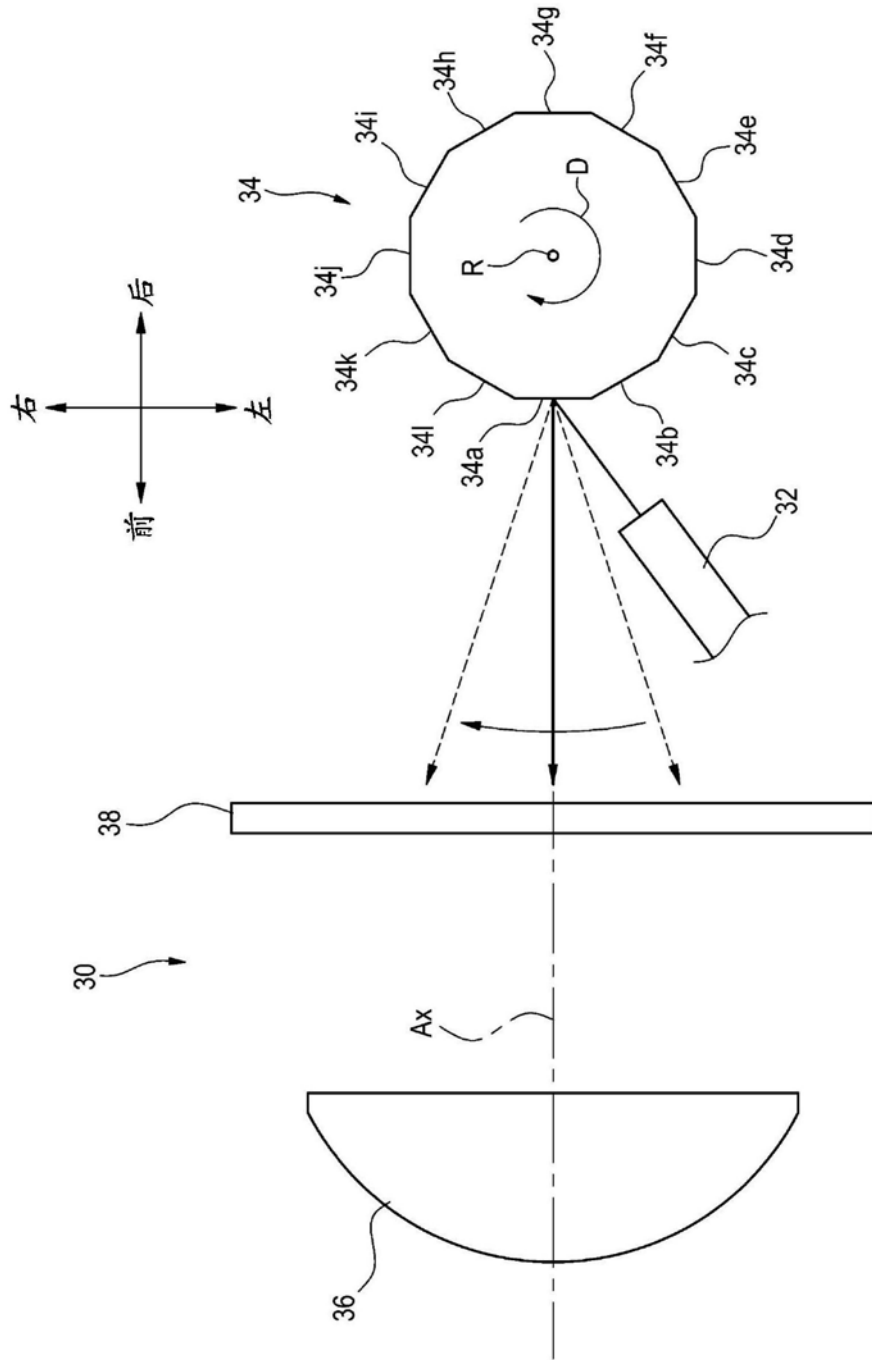


图3

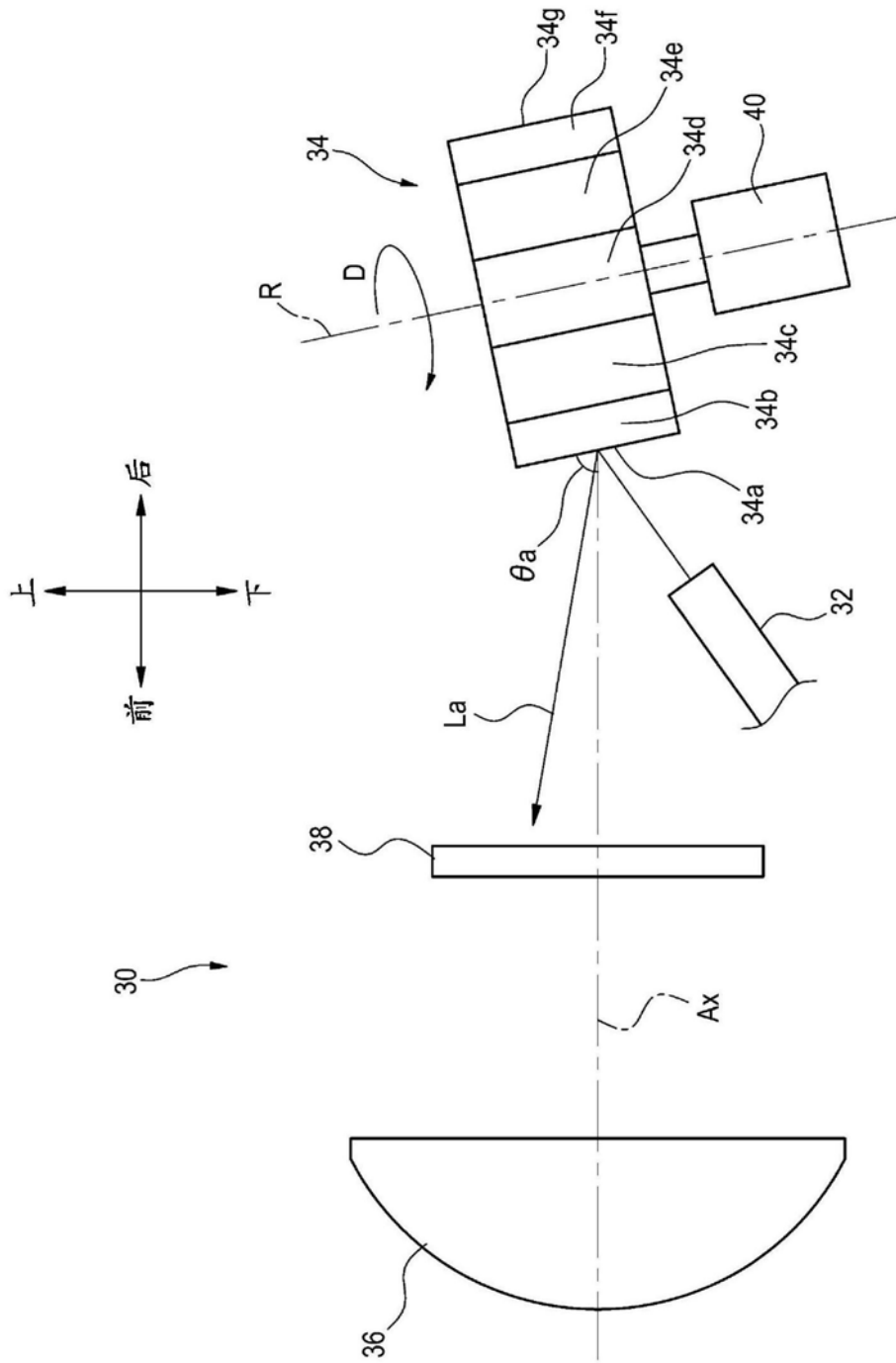


图4

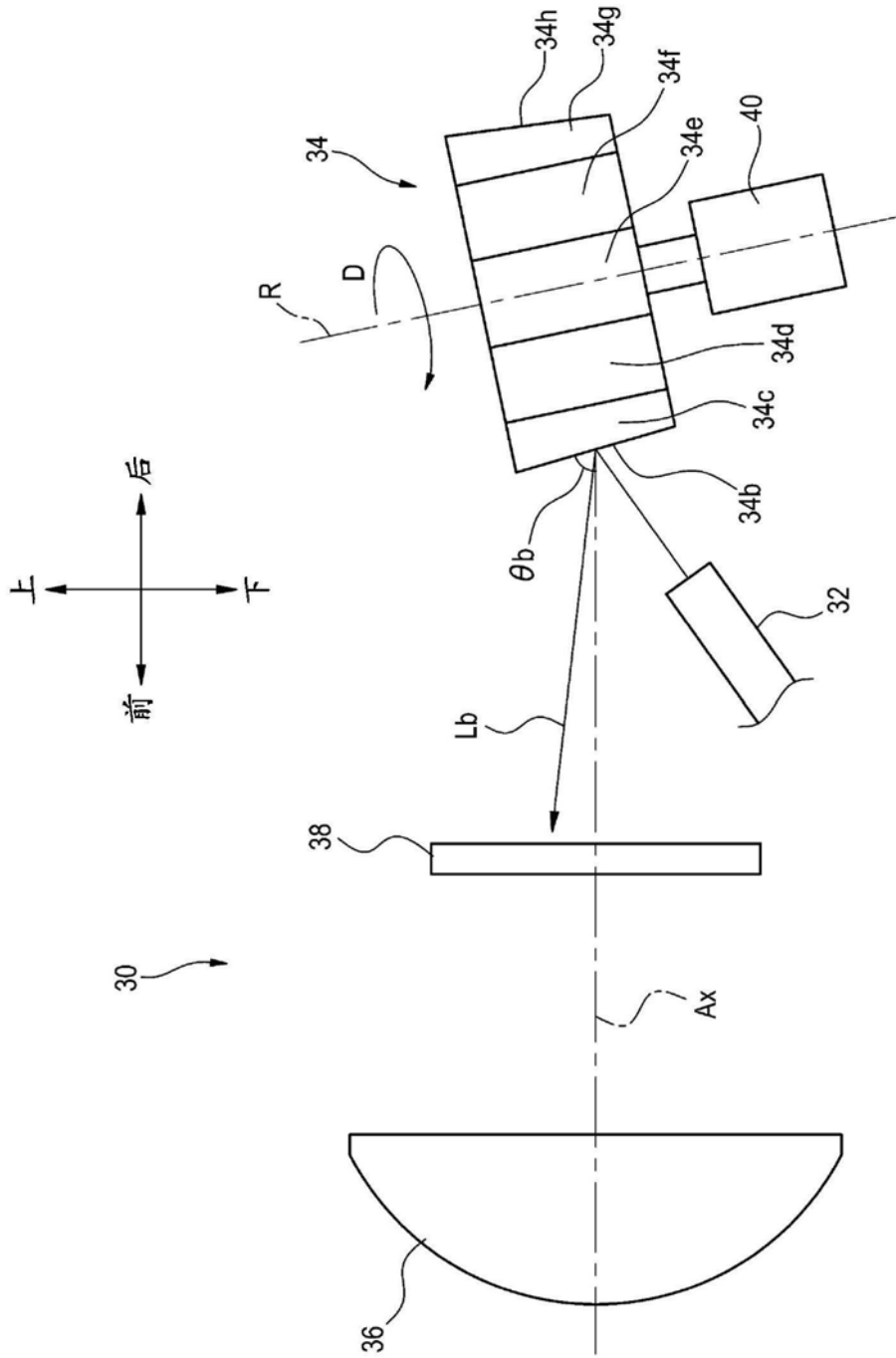


图5

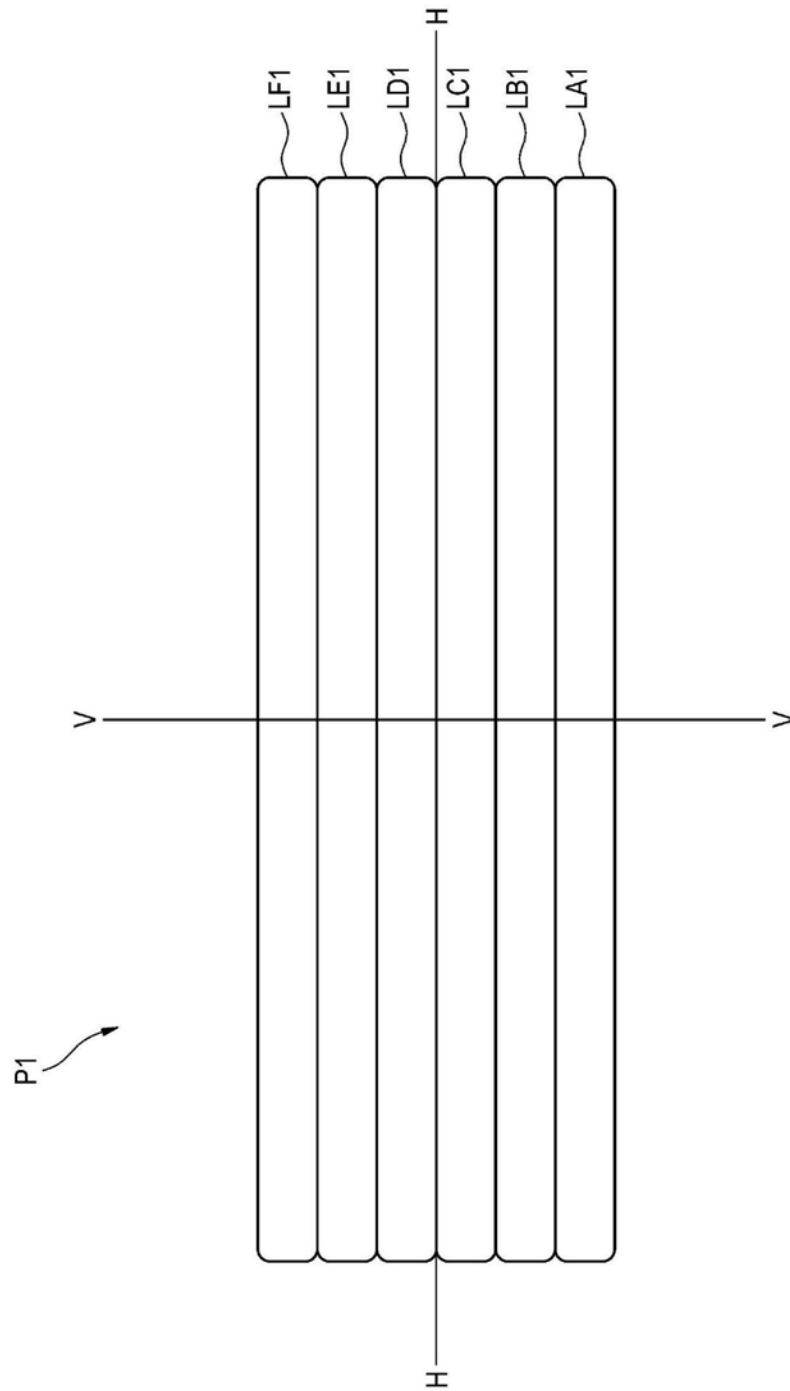


图6

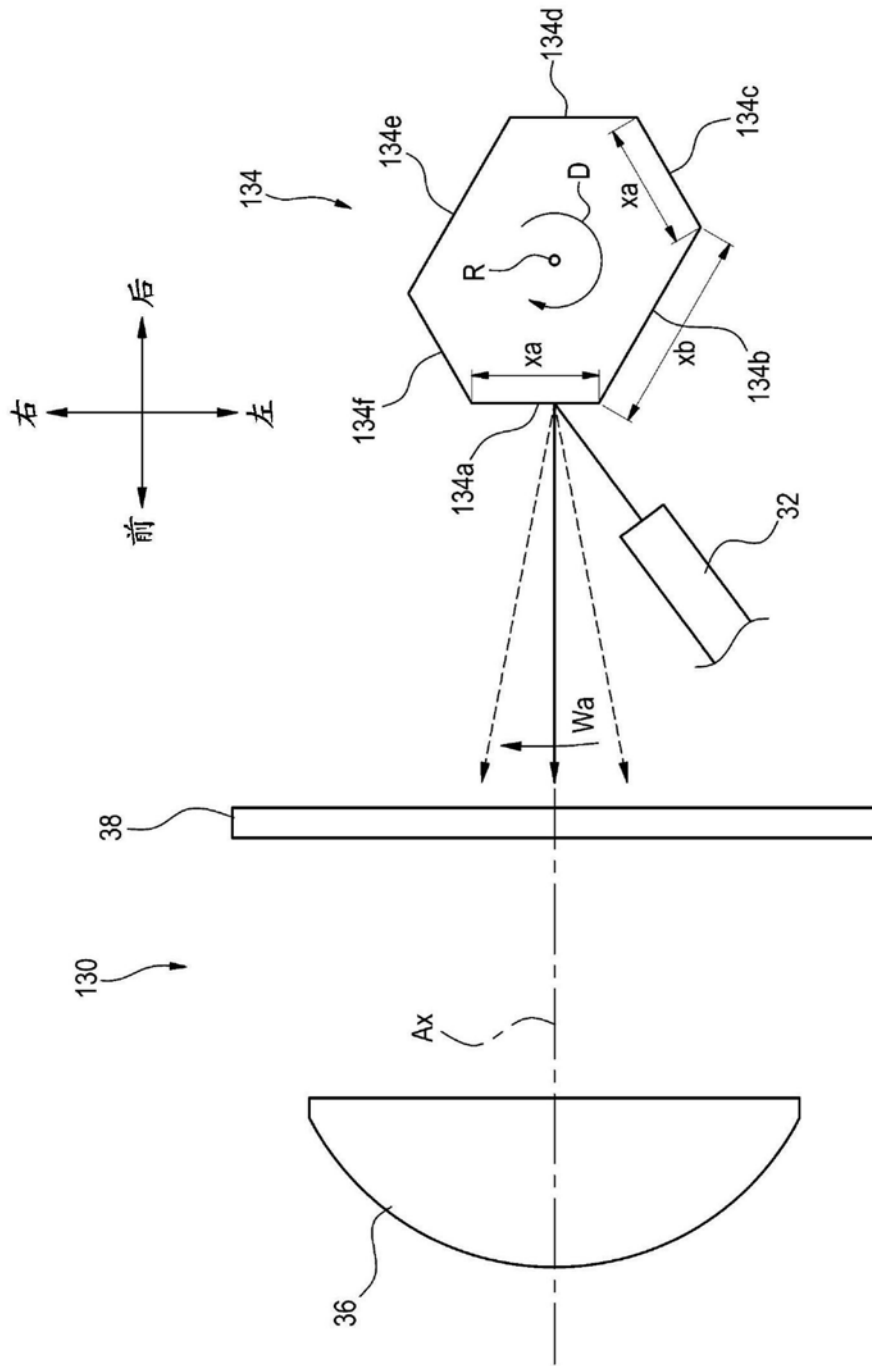


图7

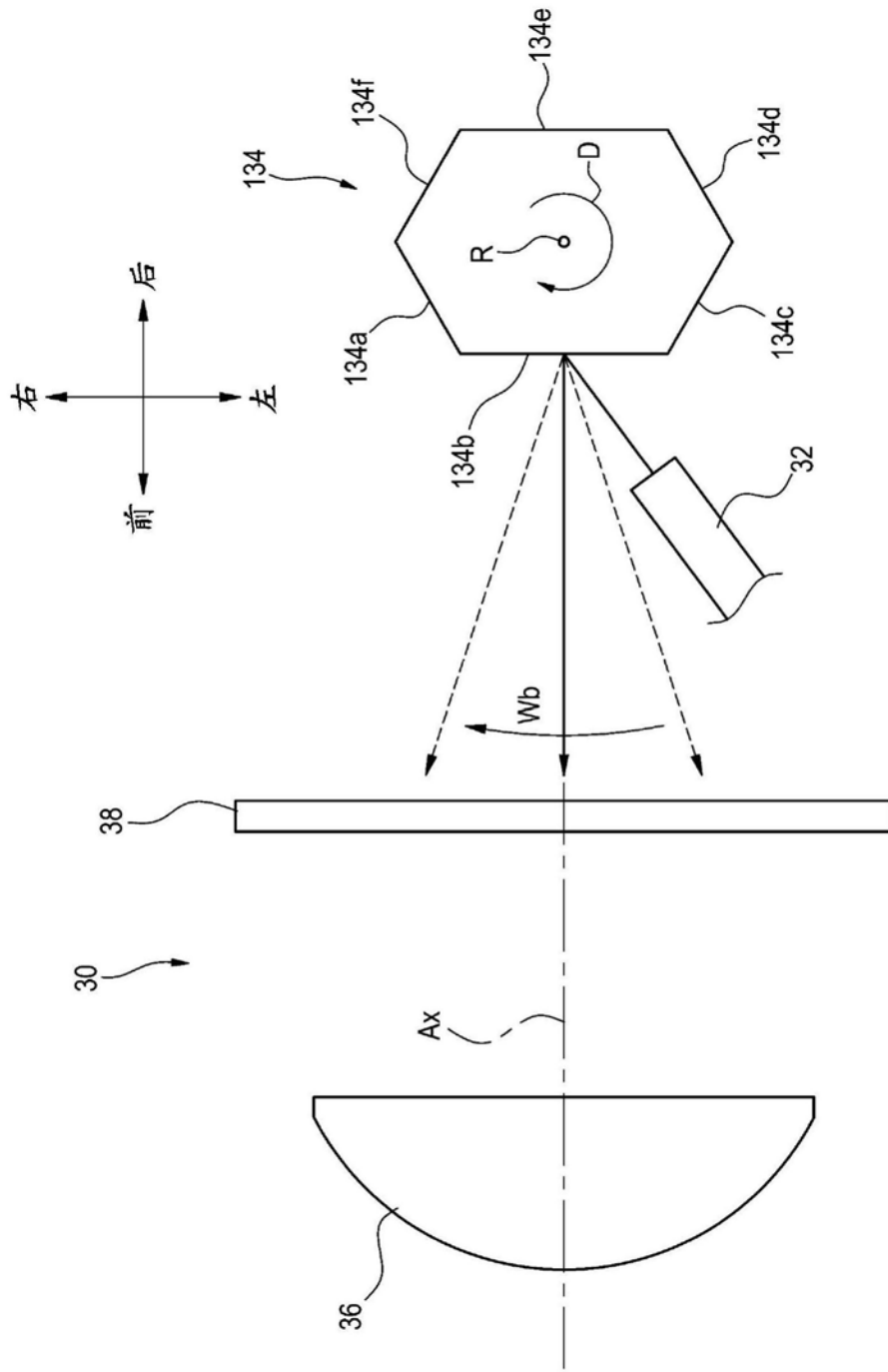


图8

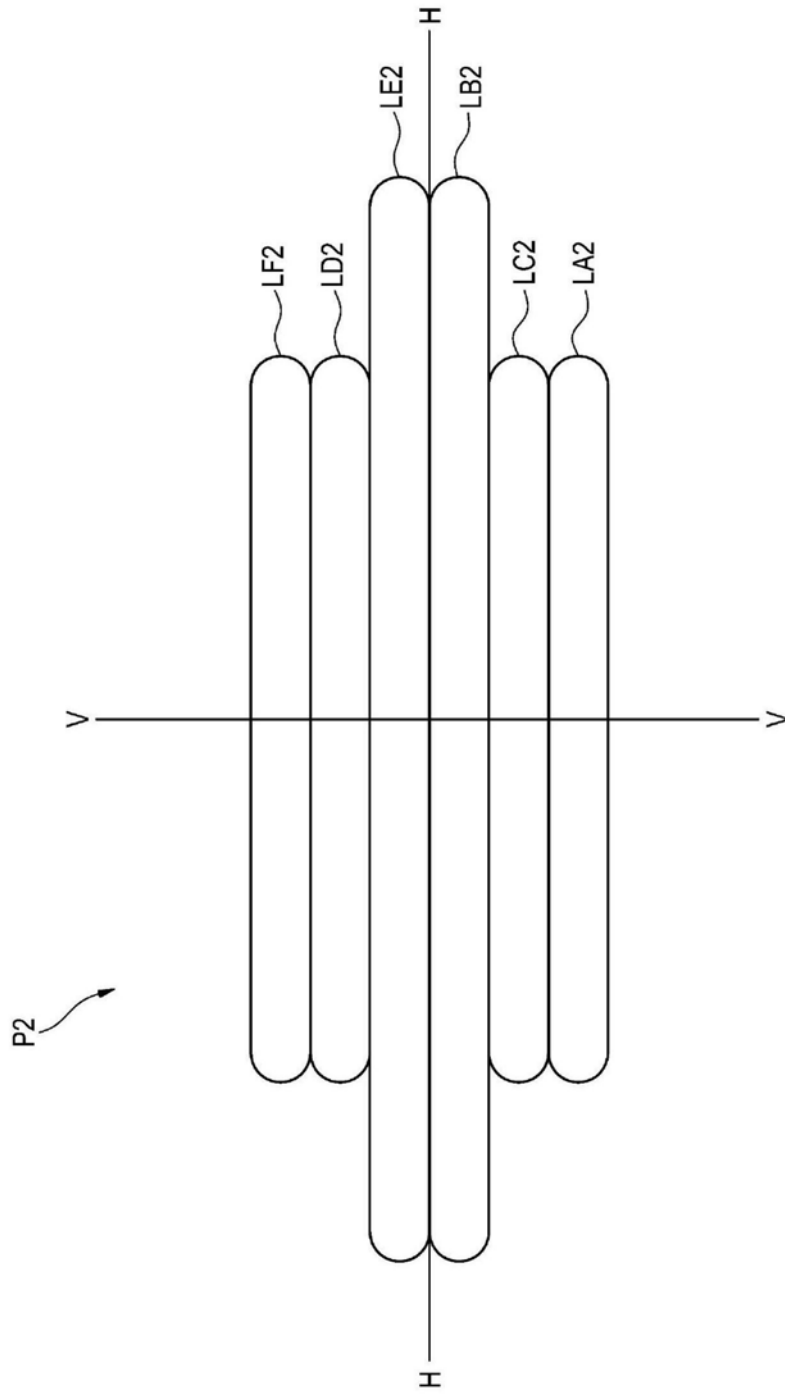


图9

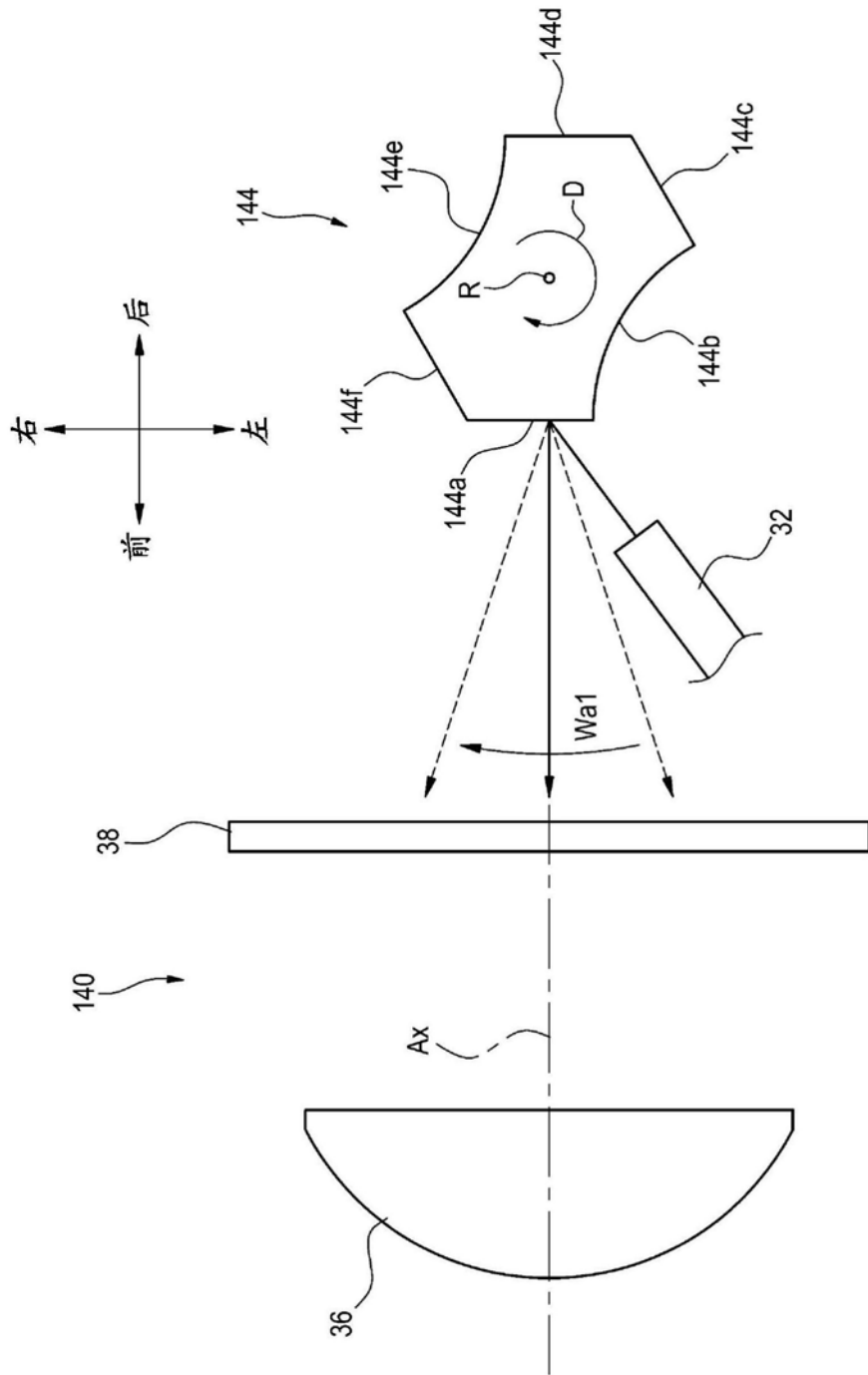


图10

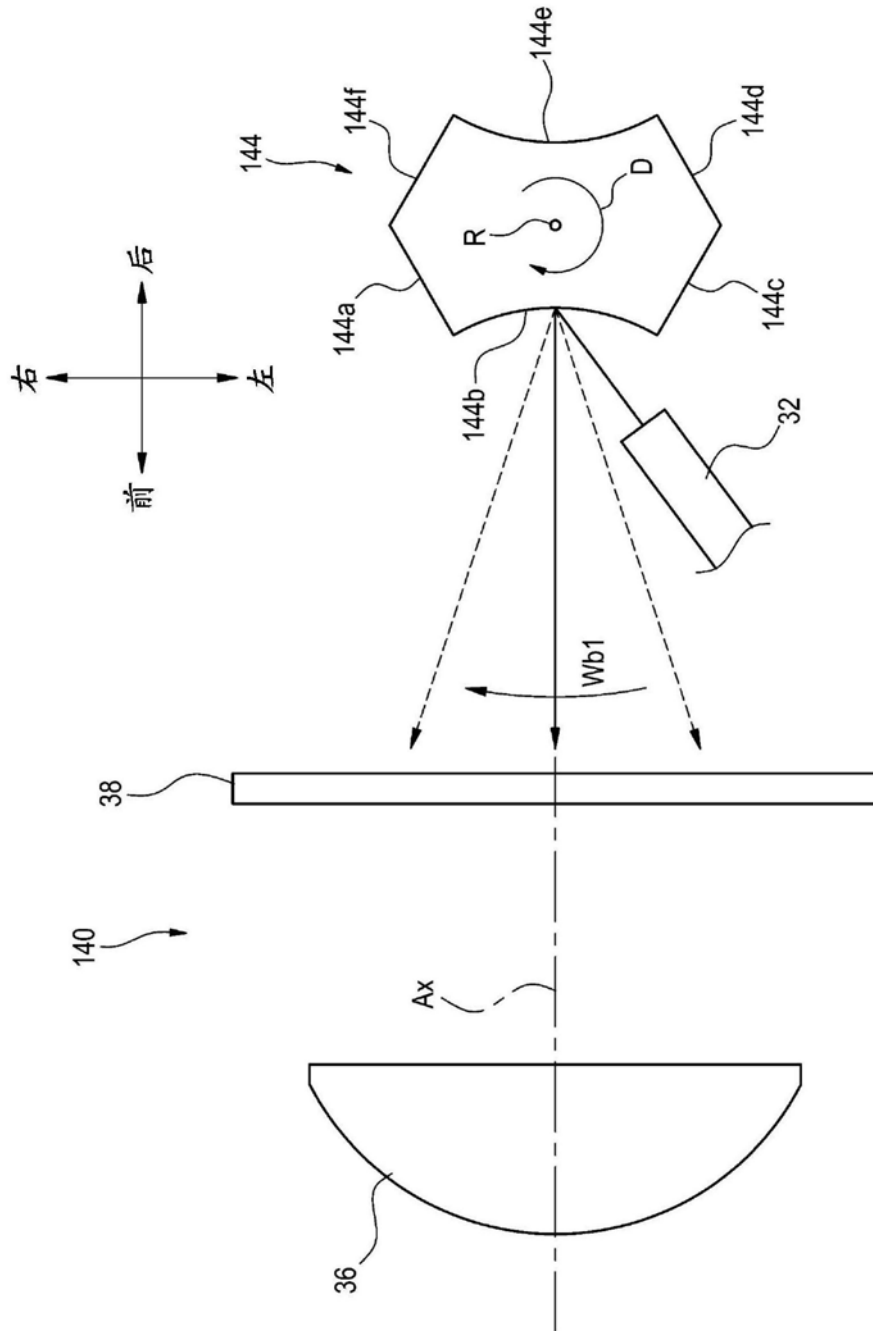


图11

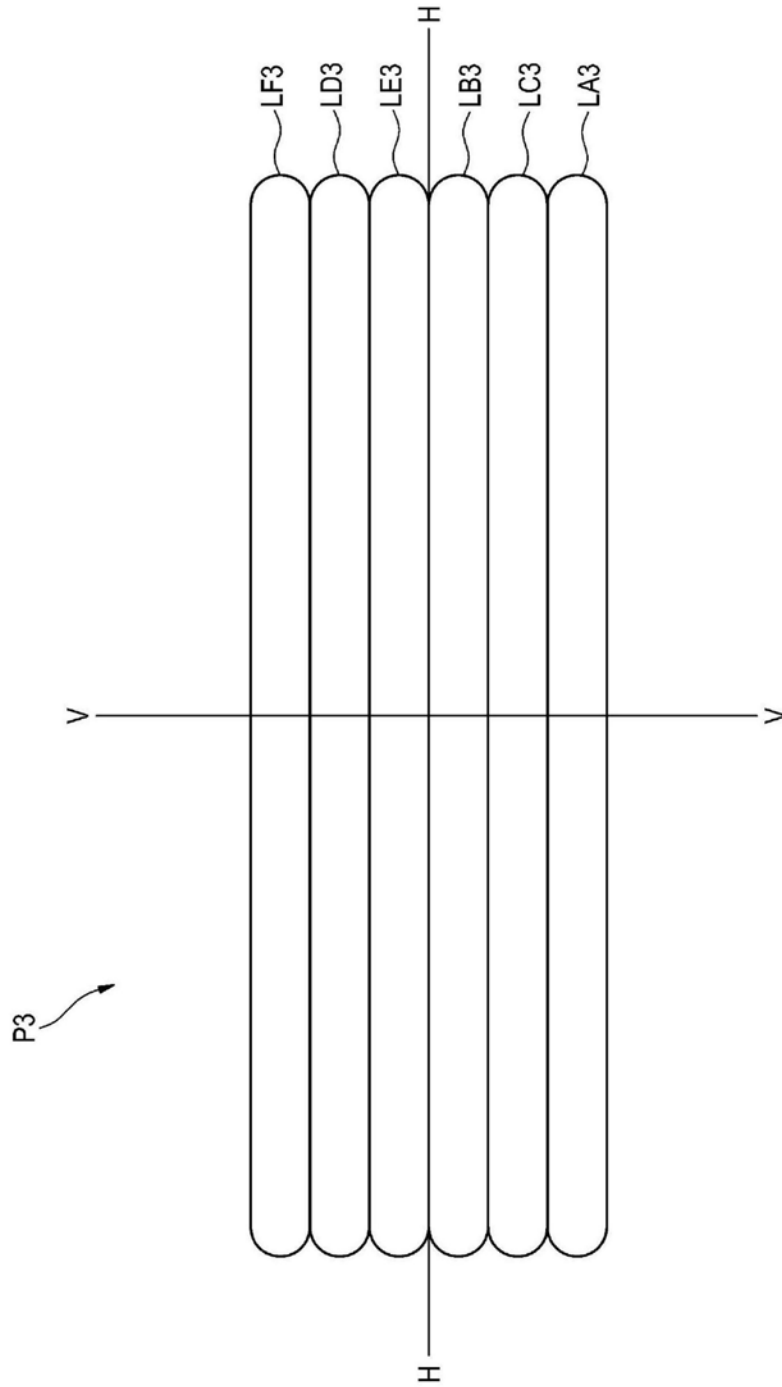


图12

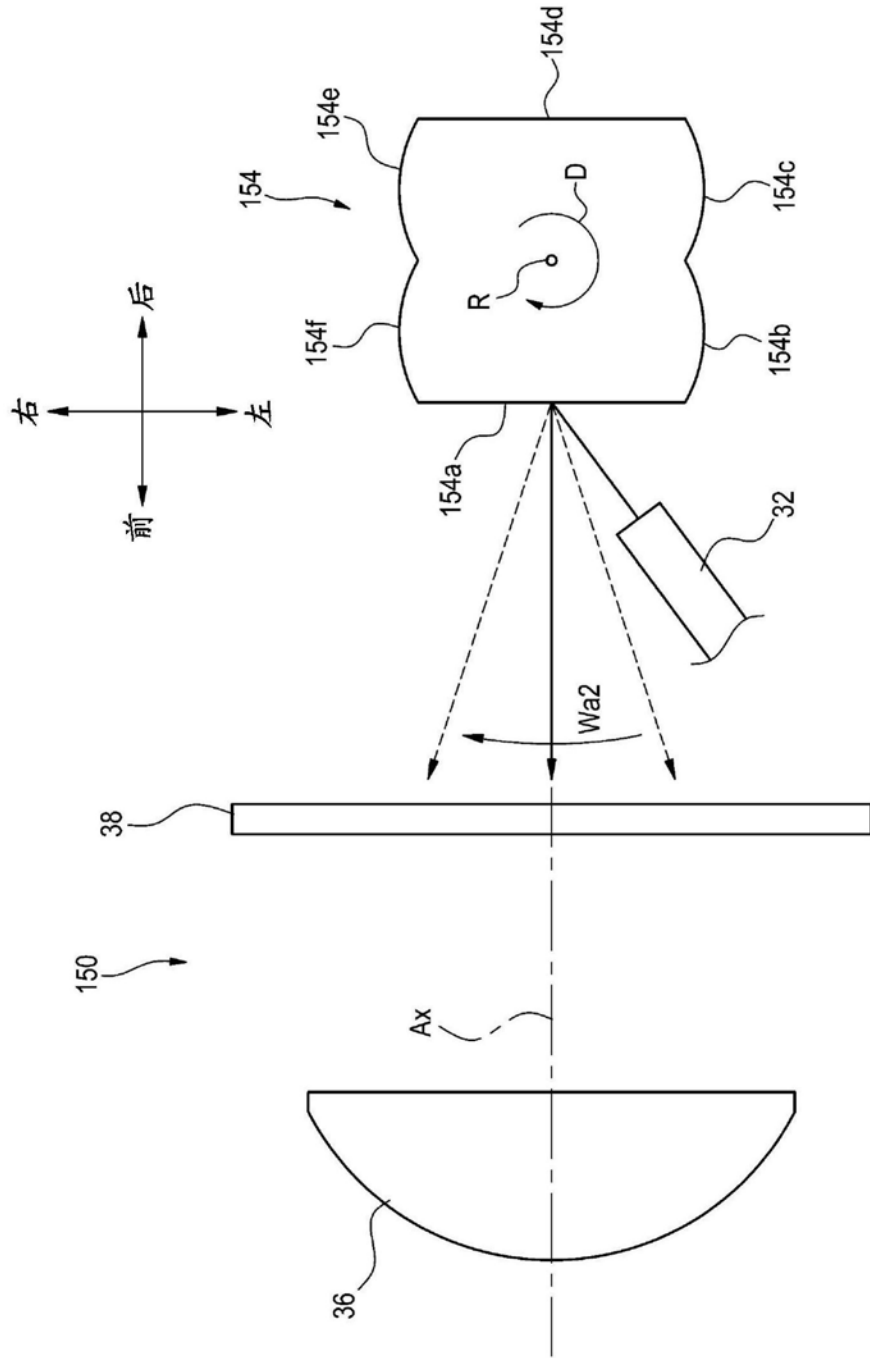


图13

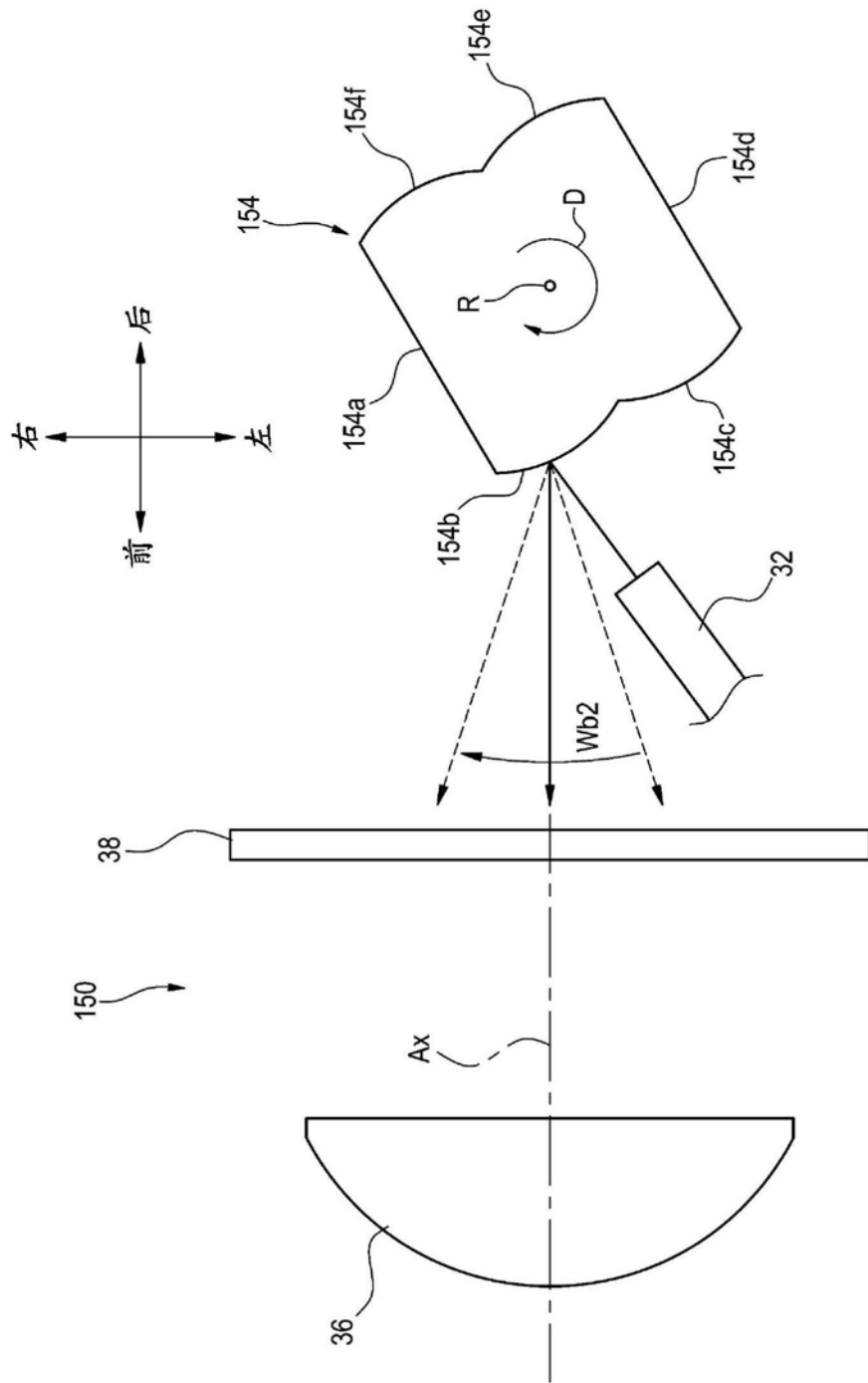


图14

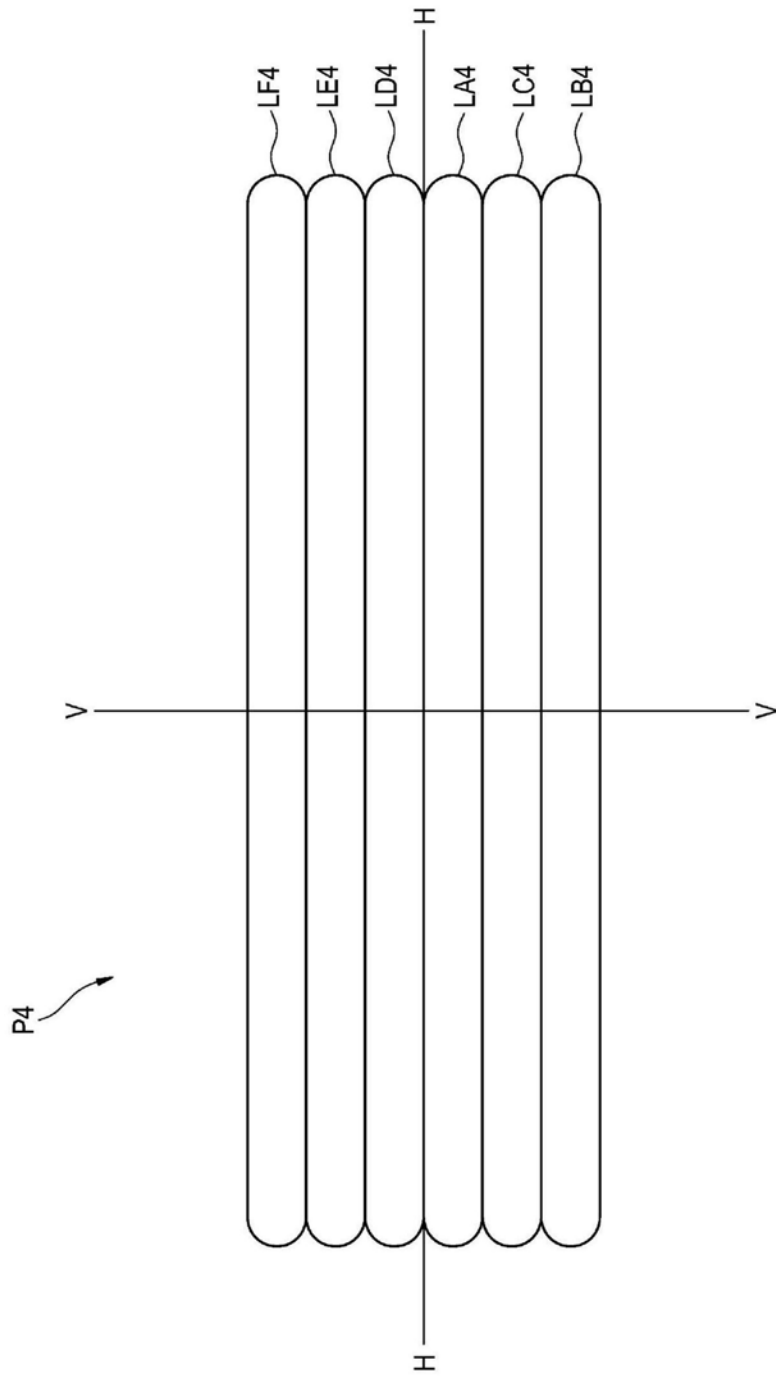


图15

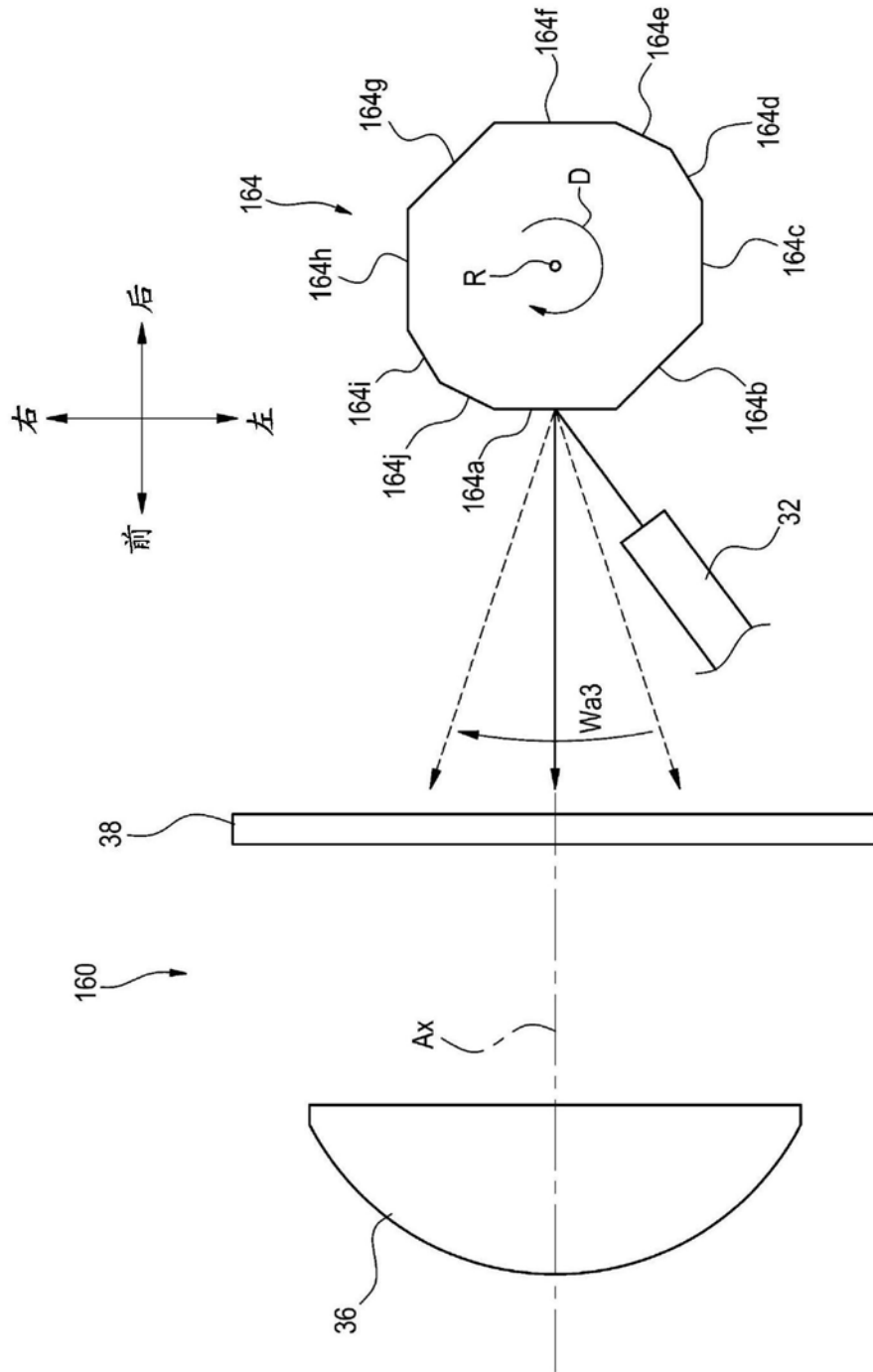


图16

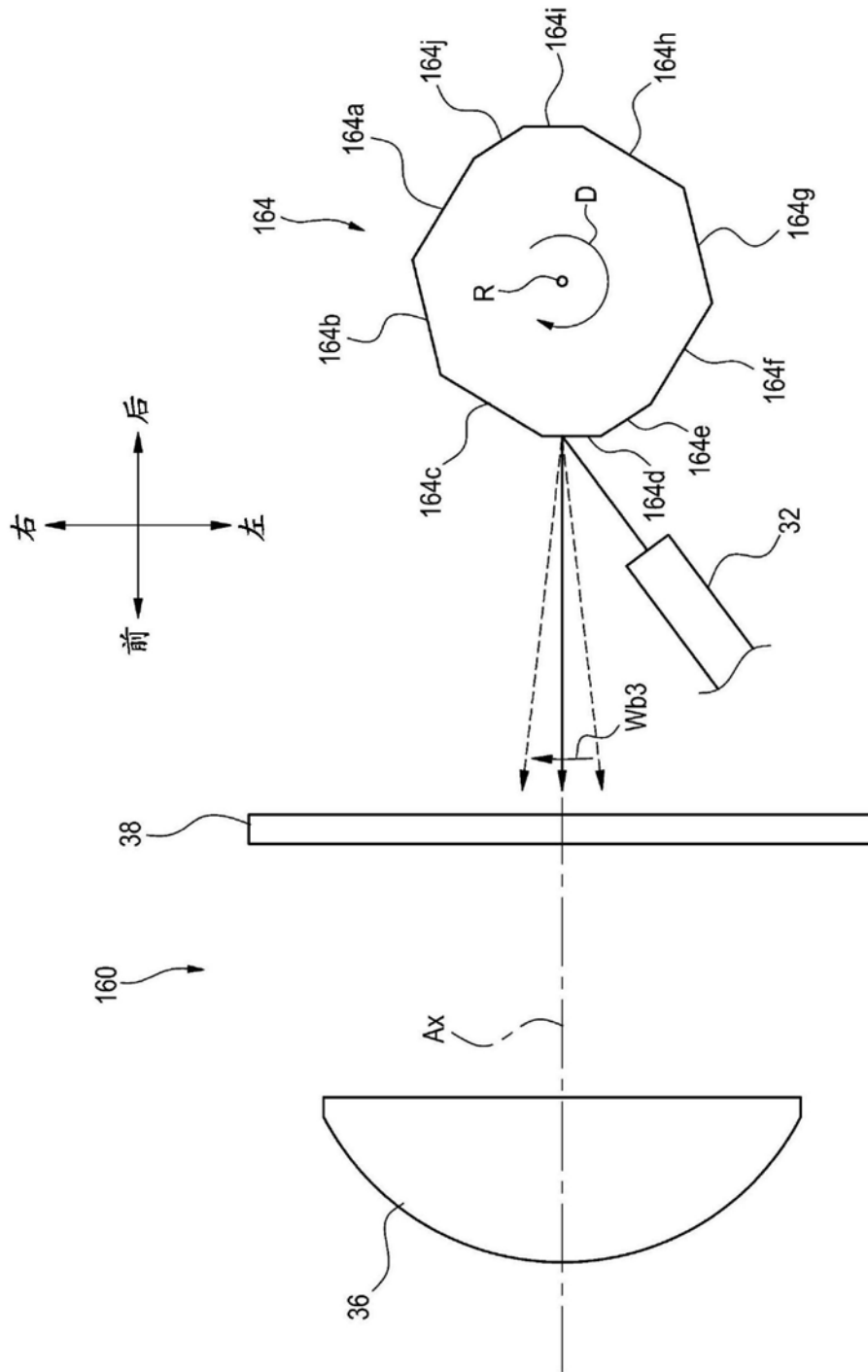


图17

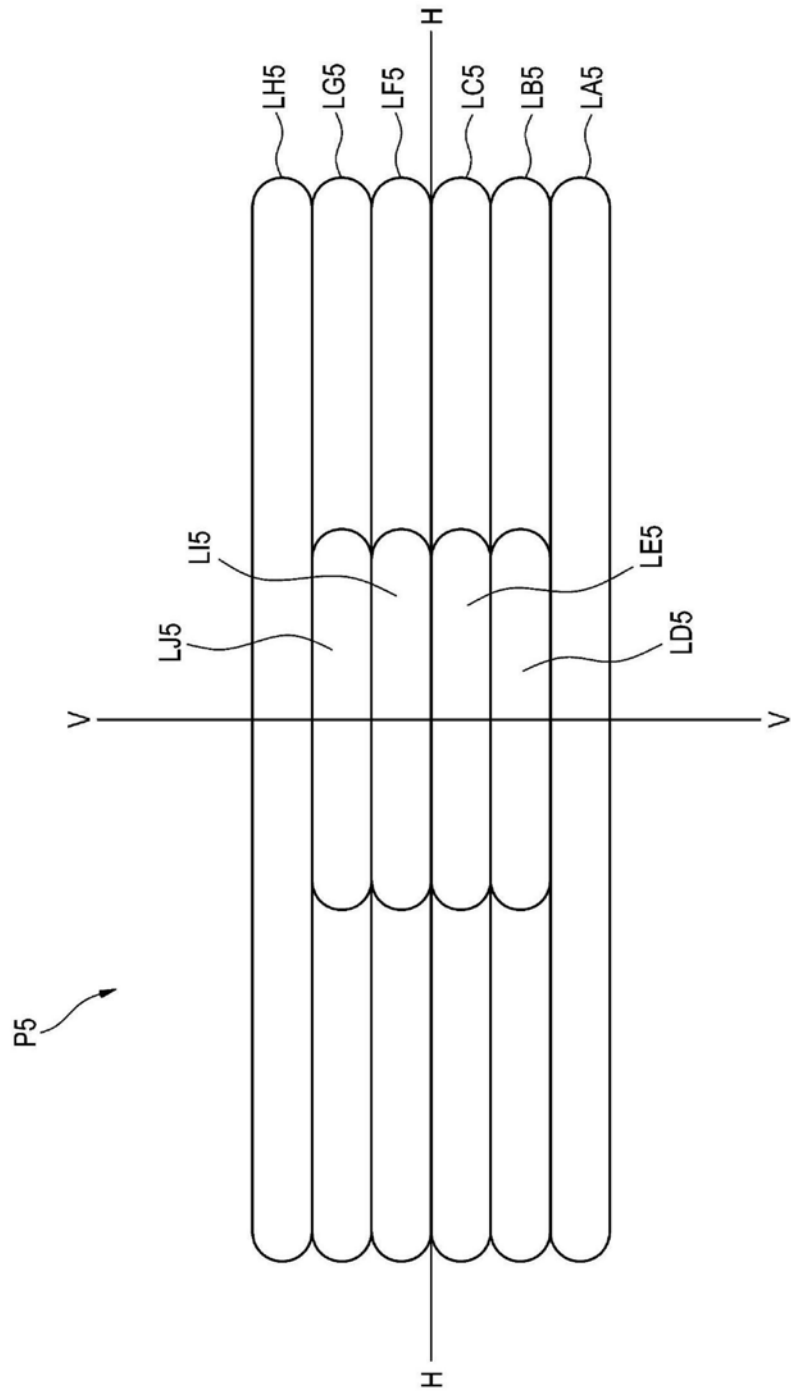


图18

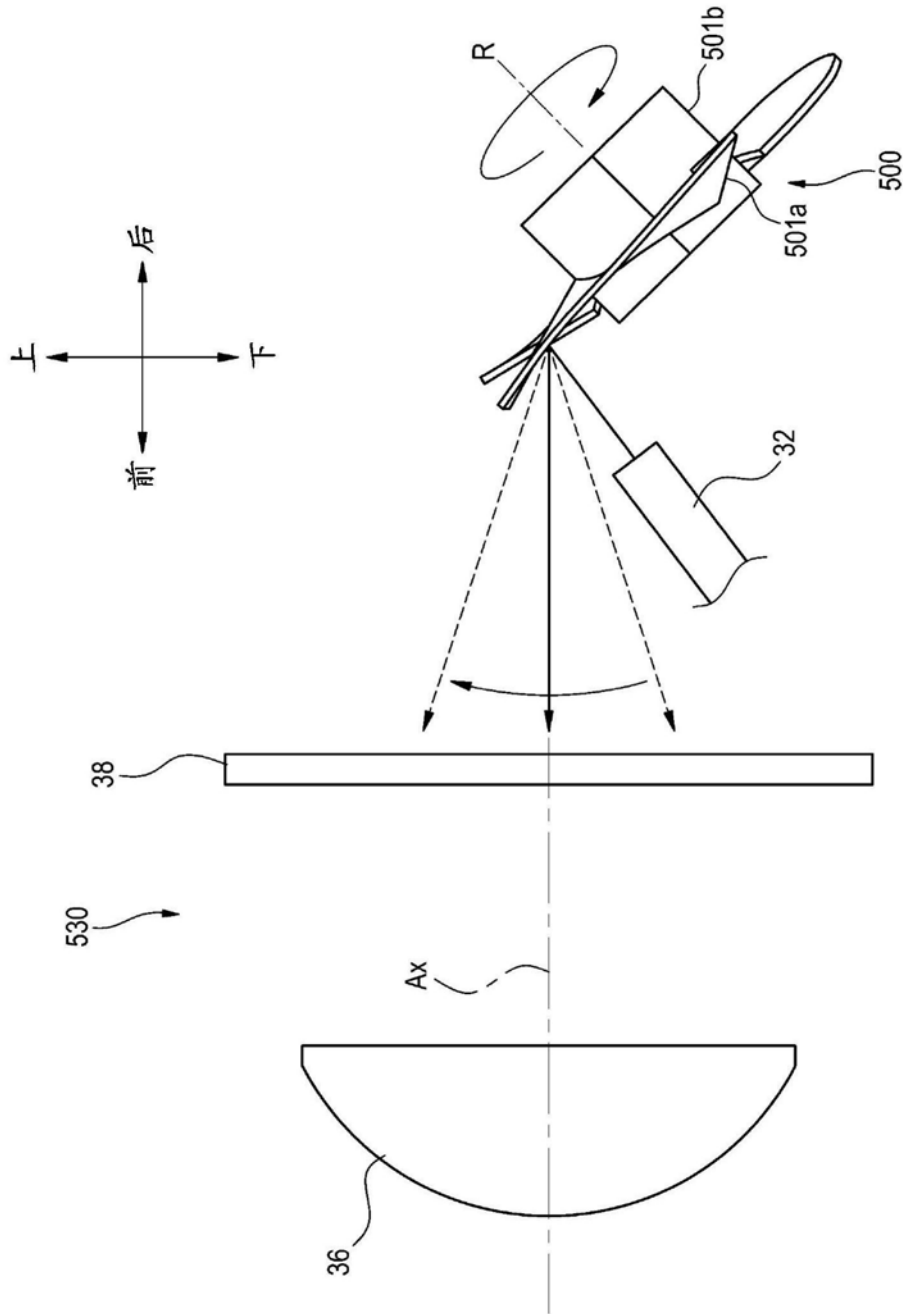


图19

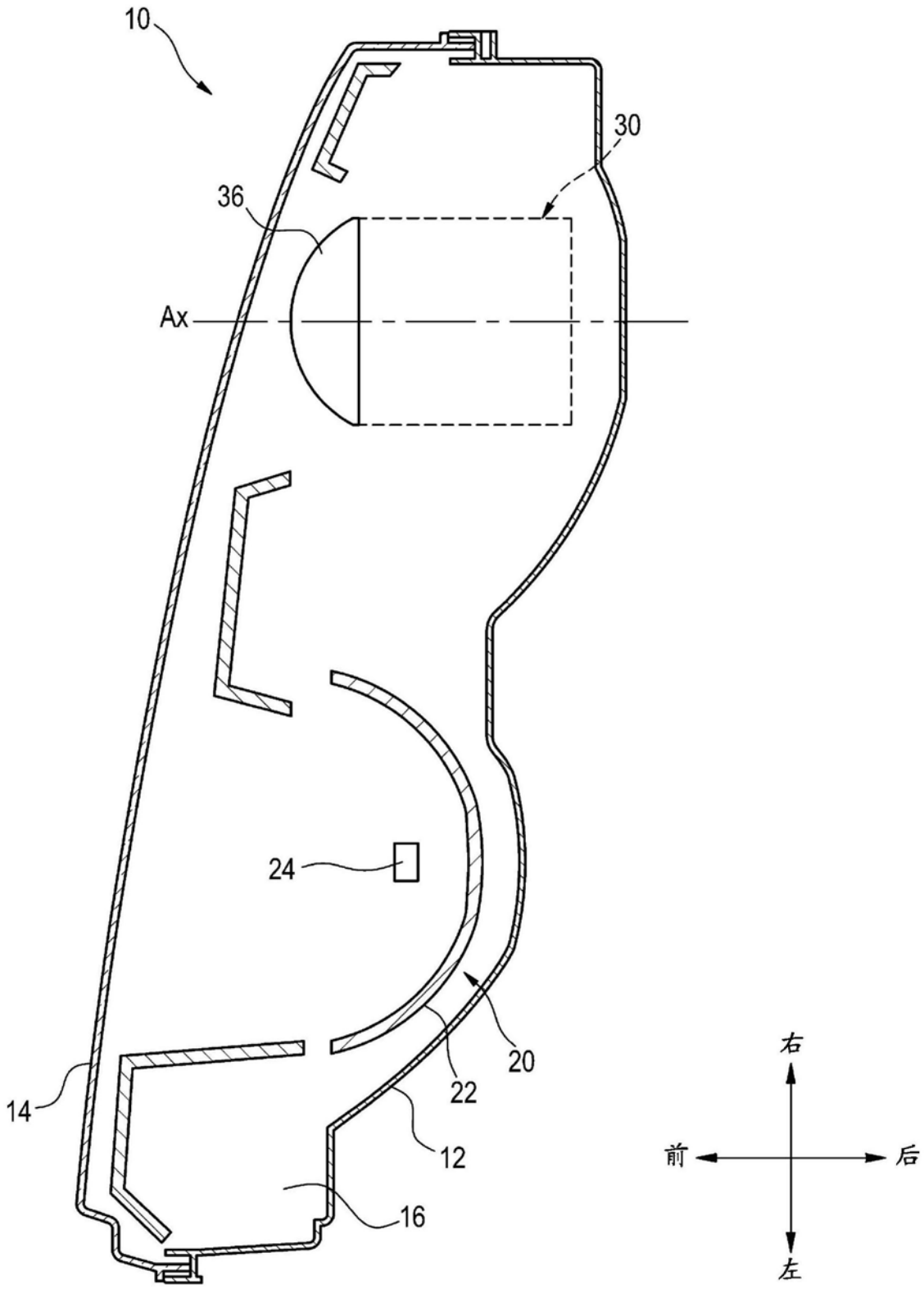


图20

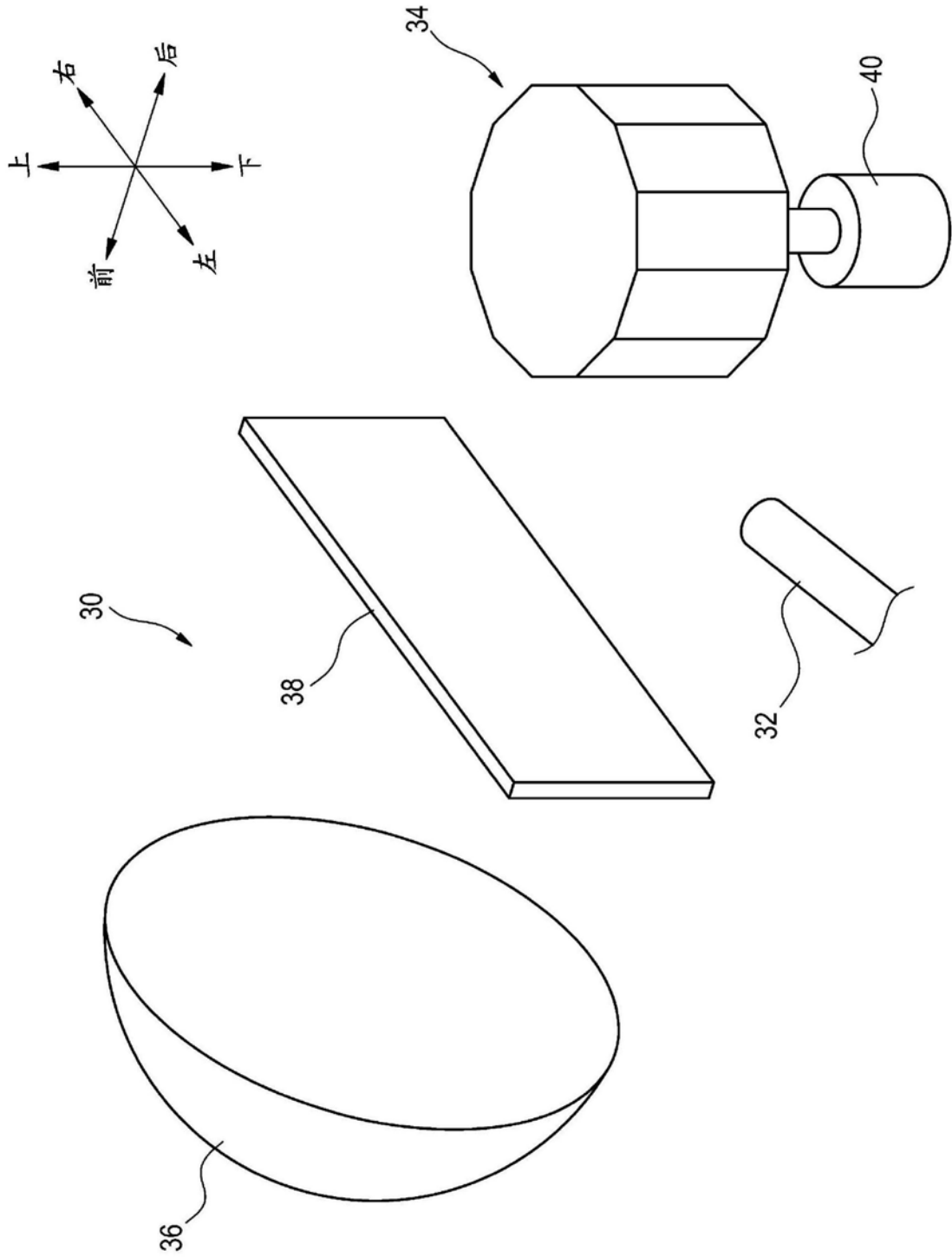


图21

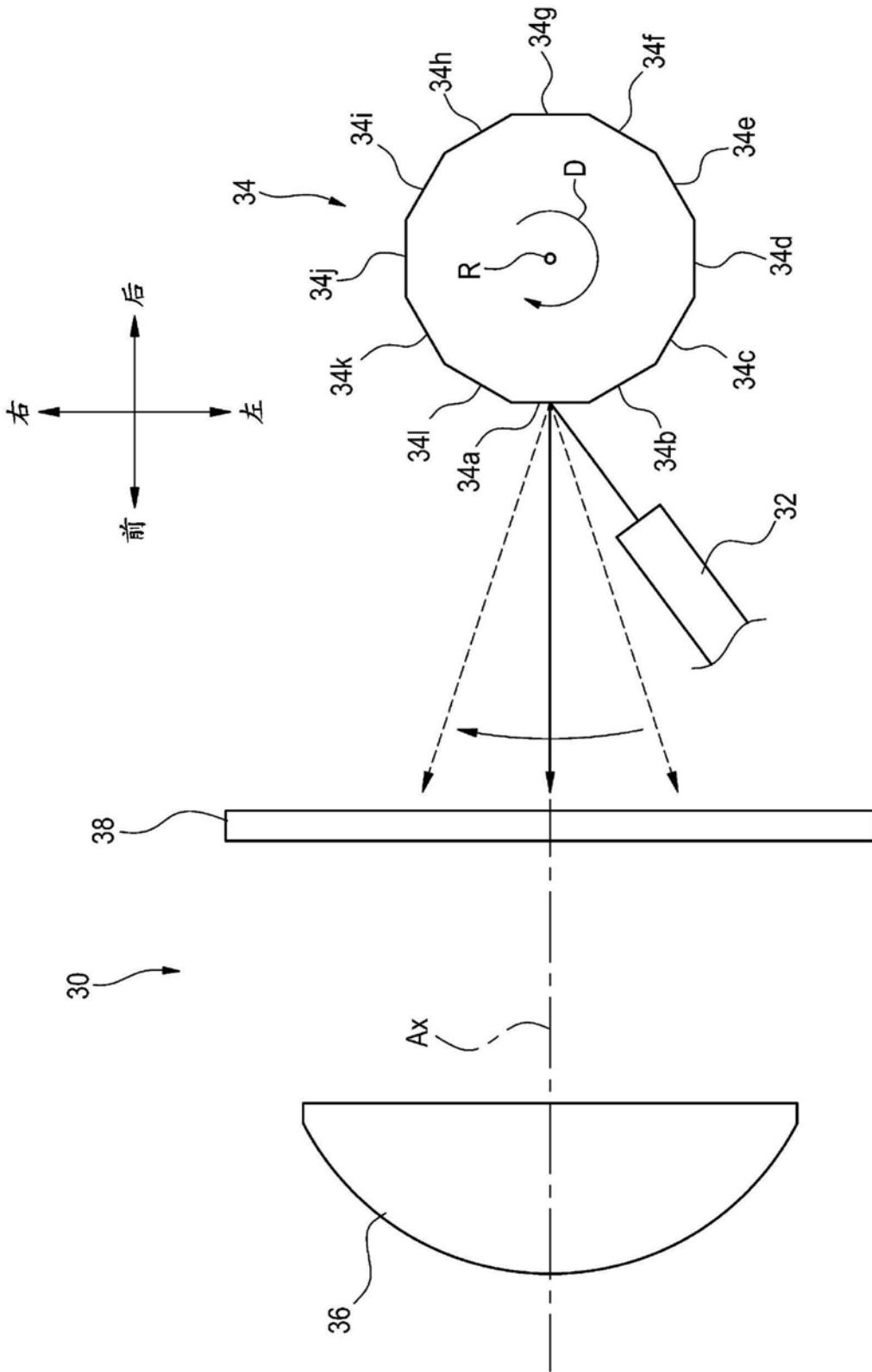


图22

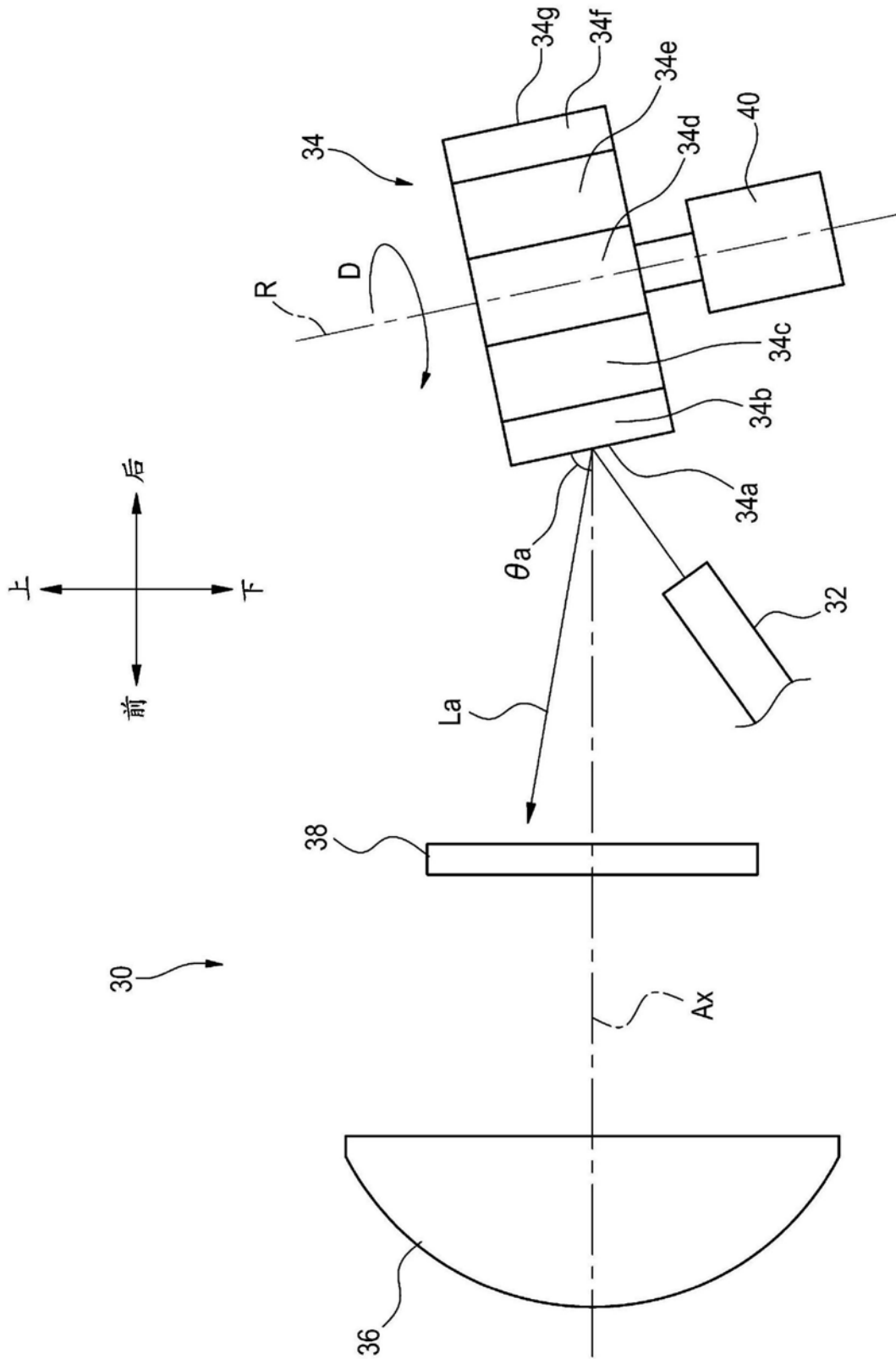


图23

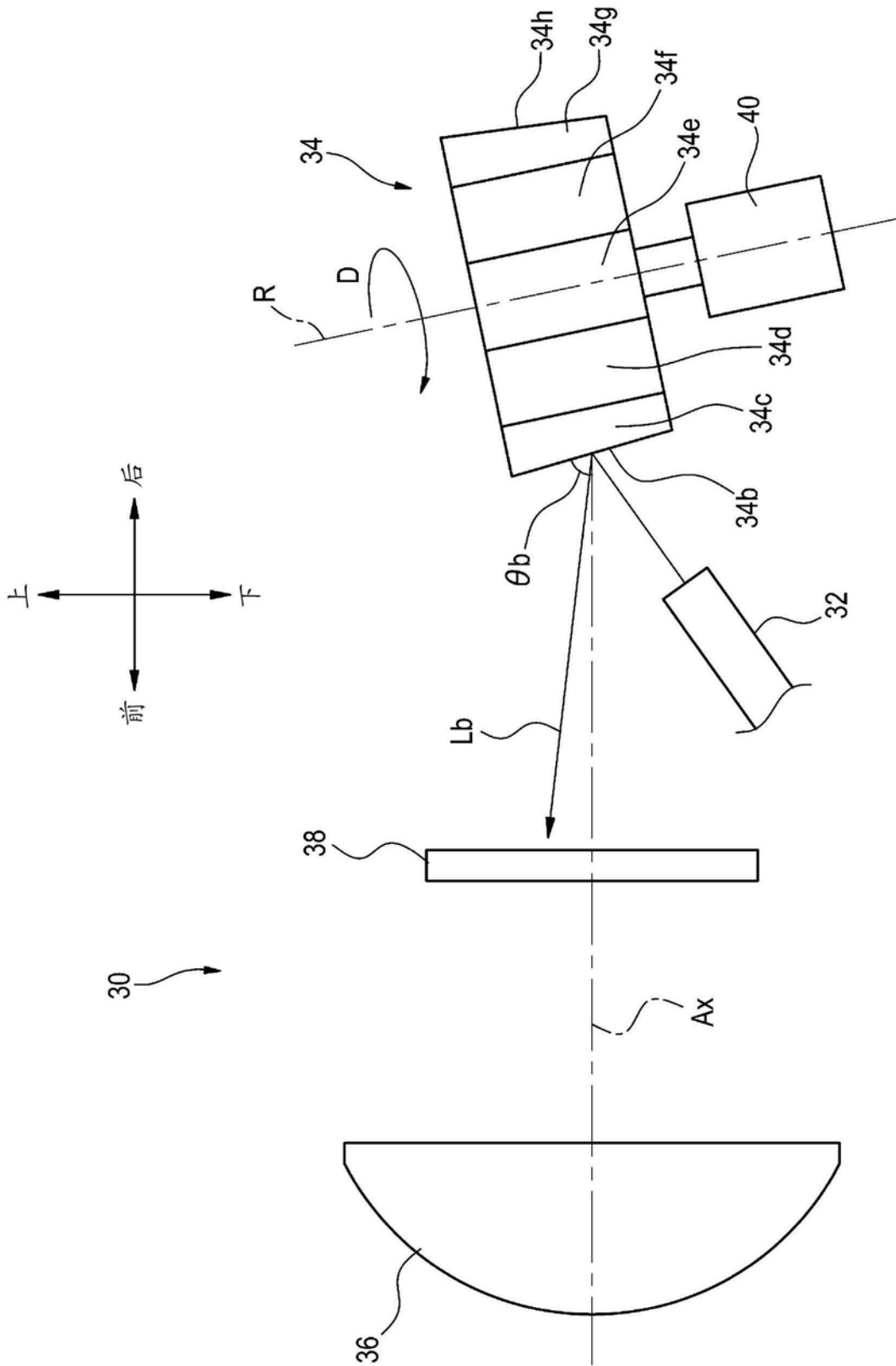


图24

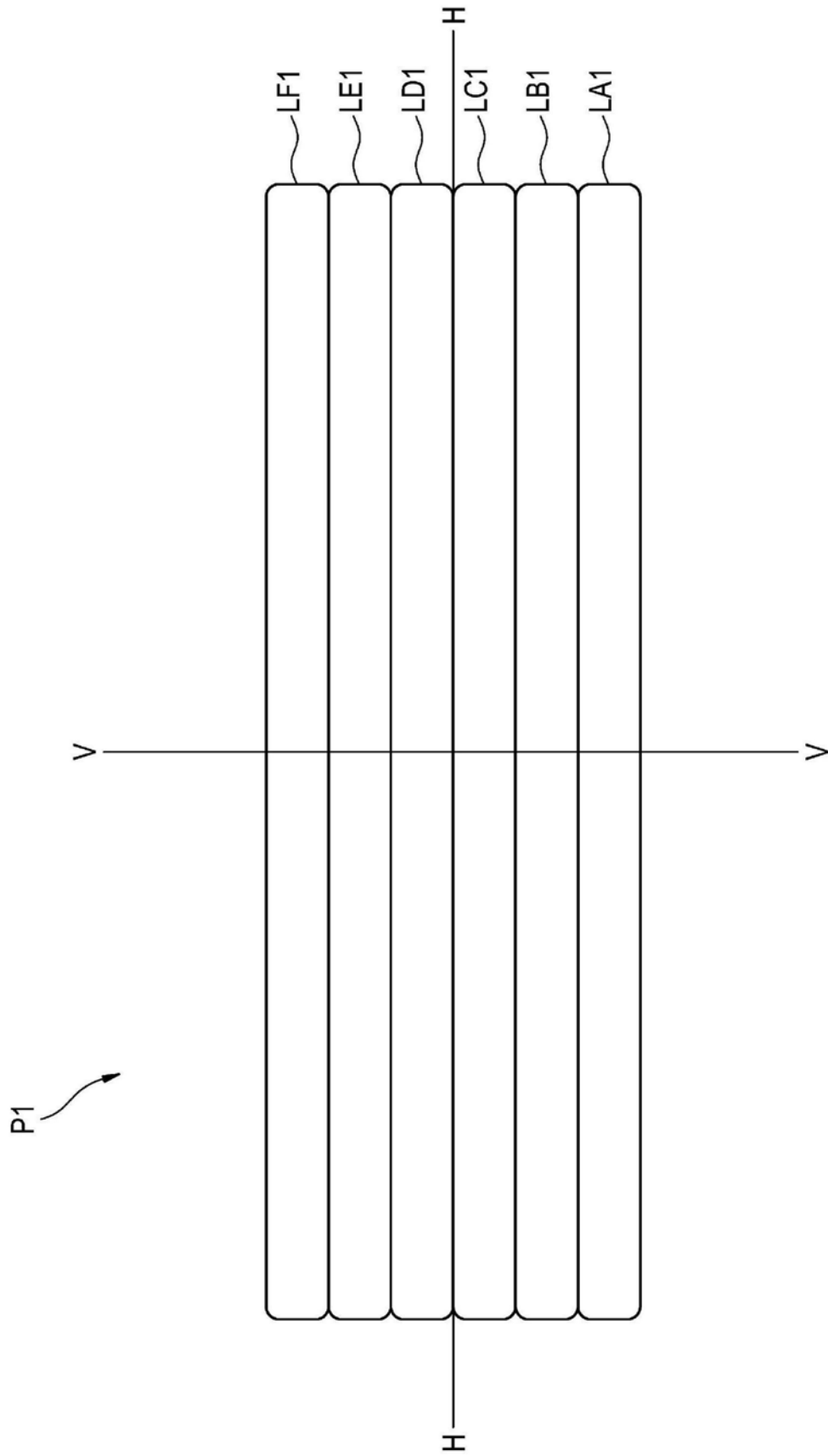


图25

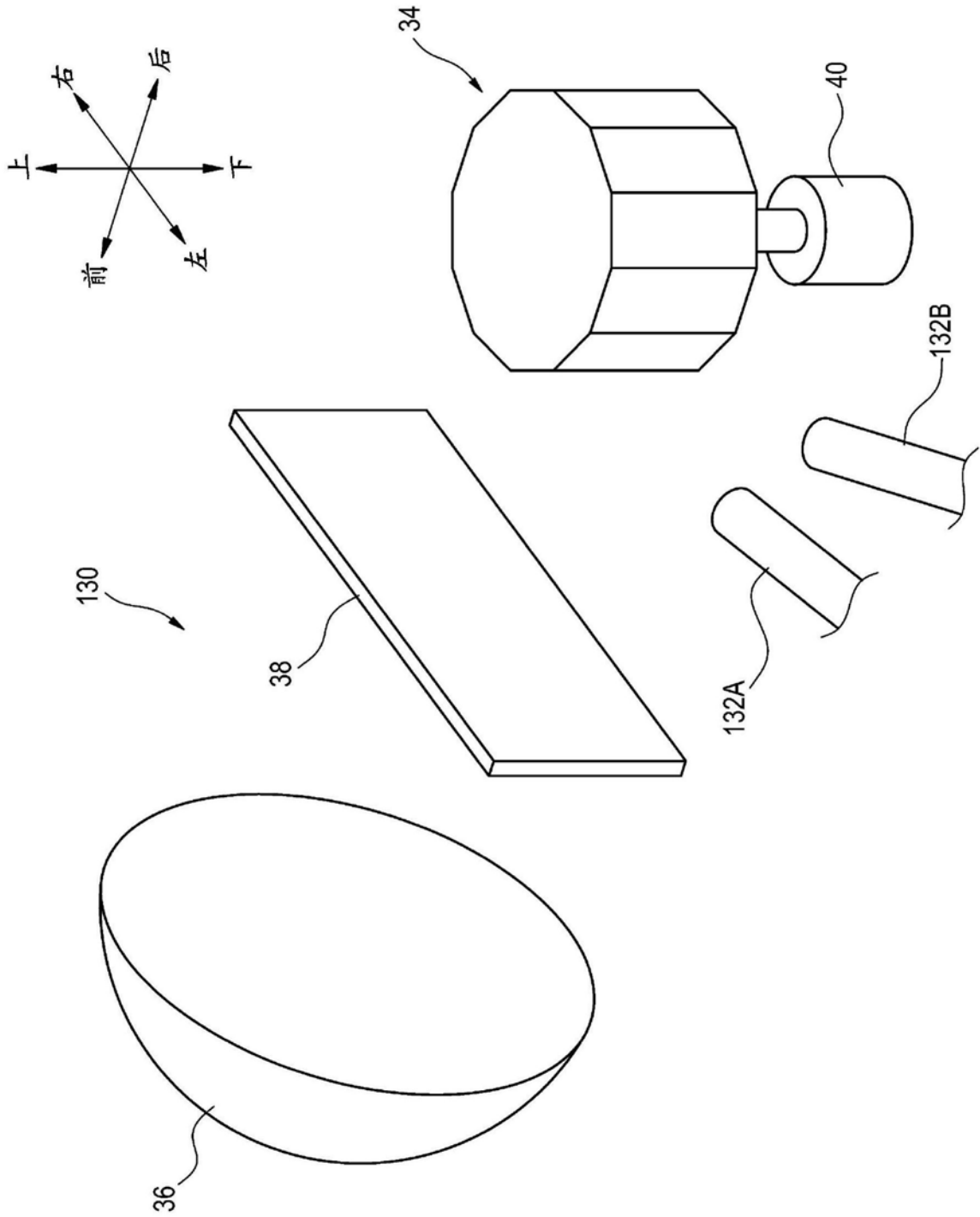


图26

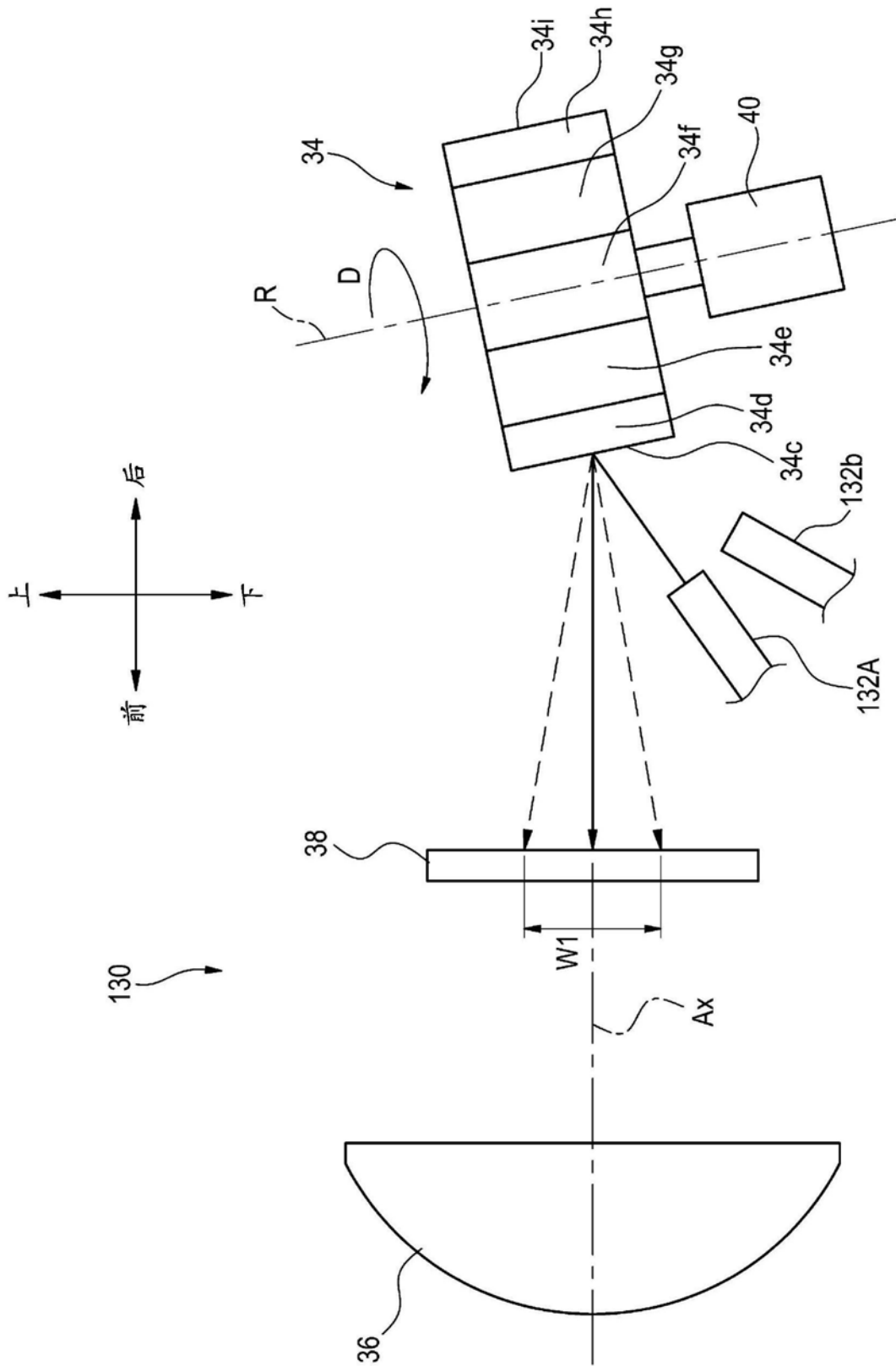


图27

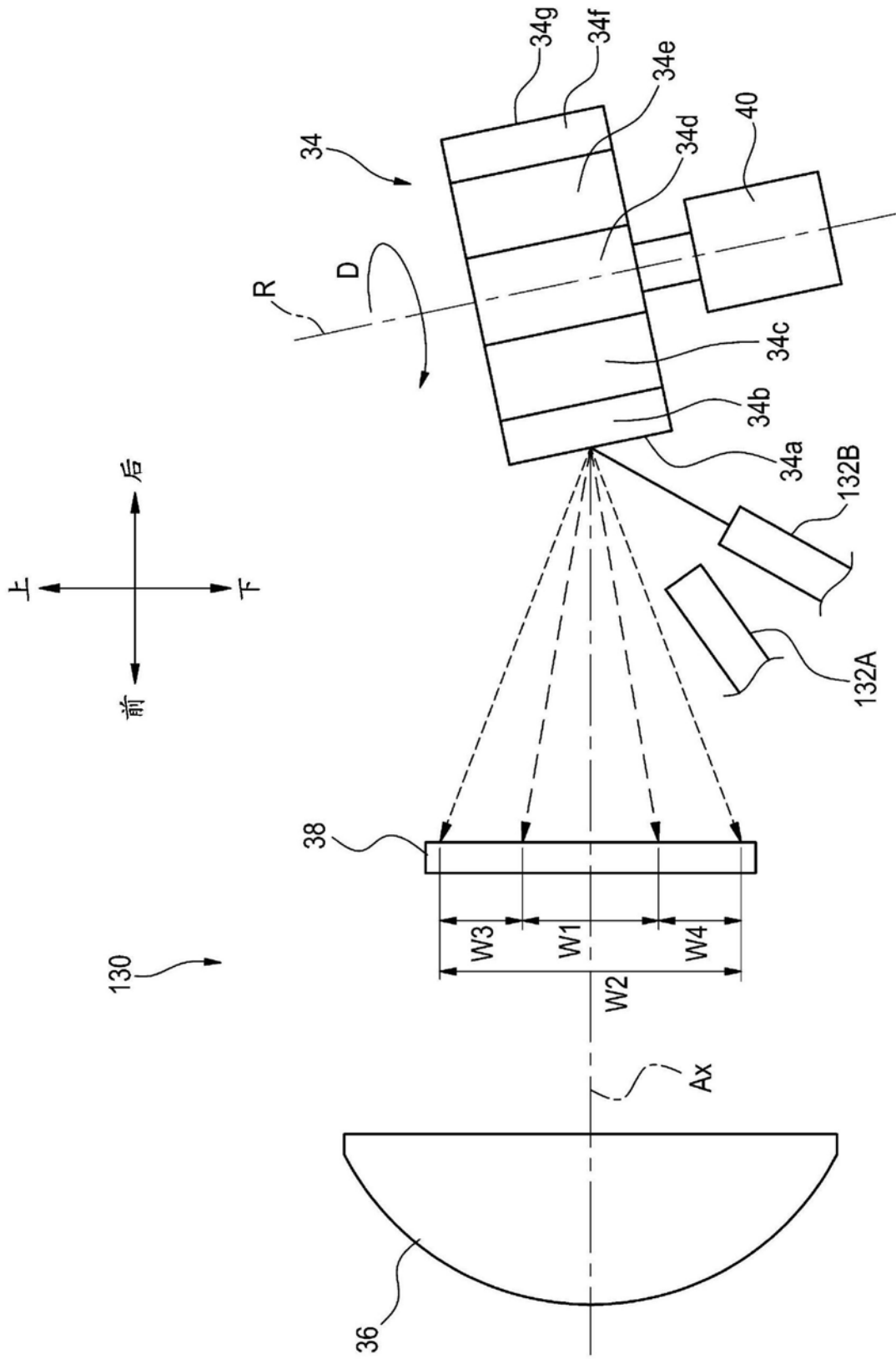


图28

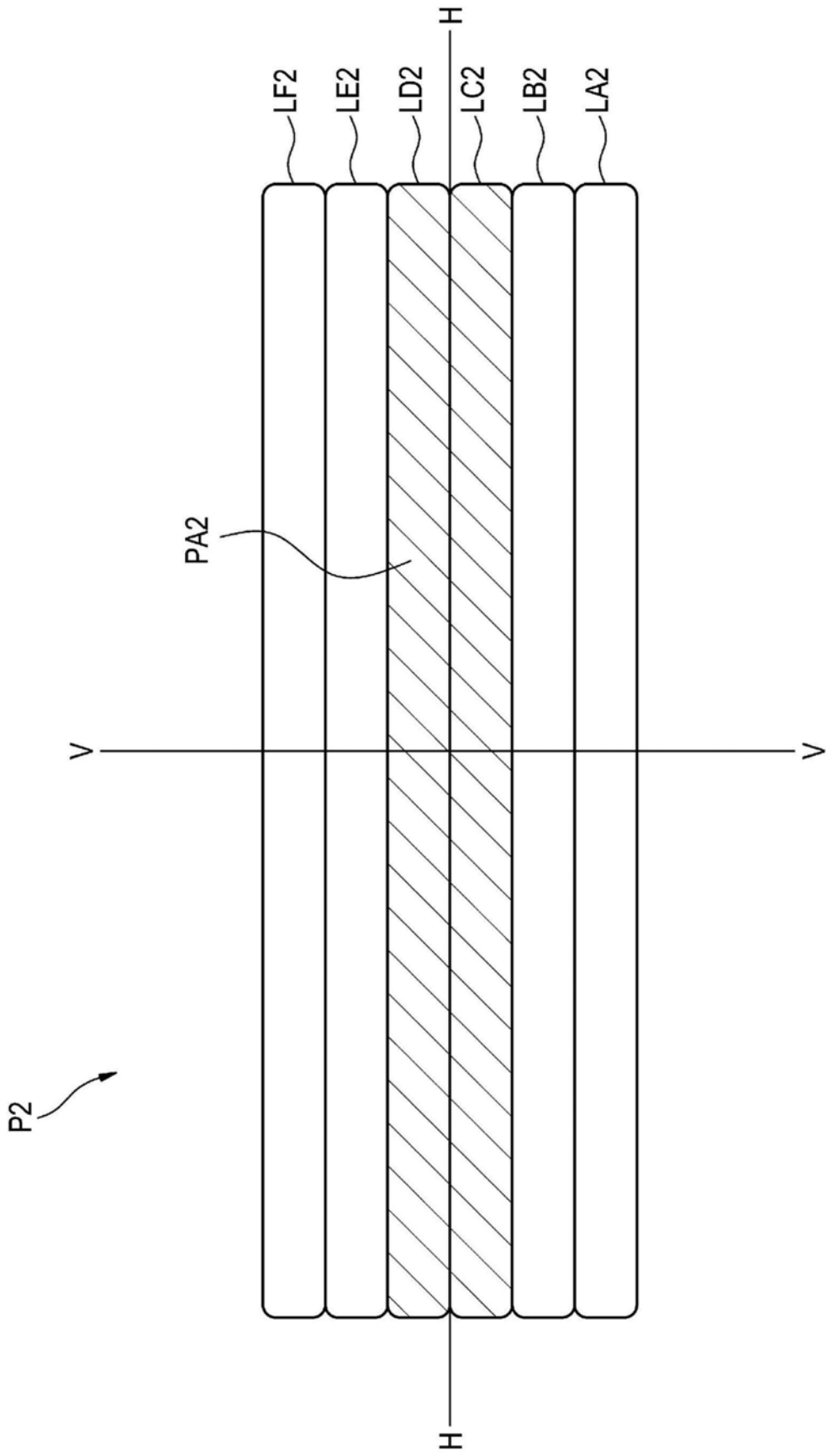


图29

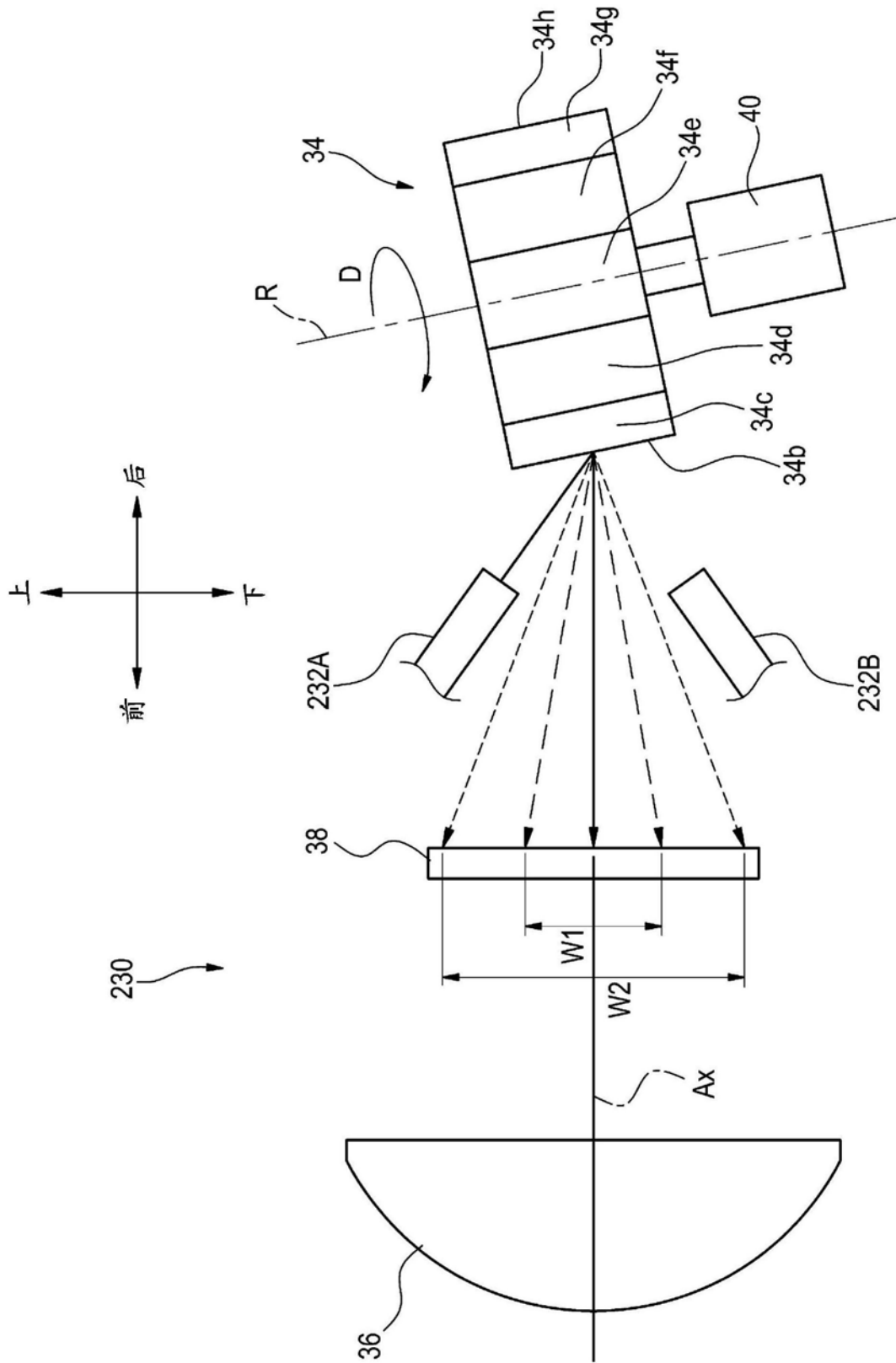


图30

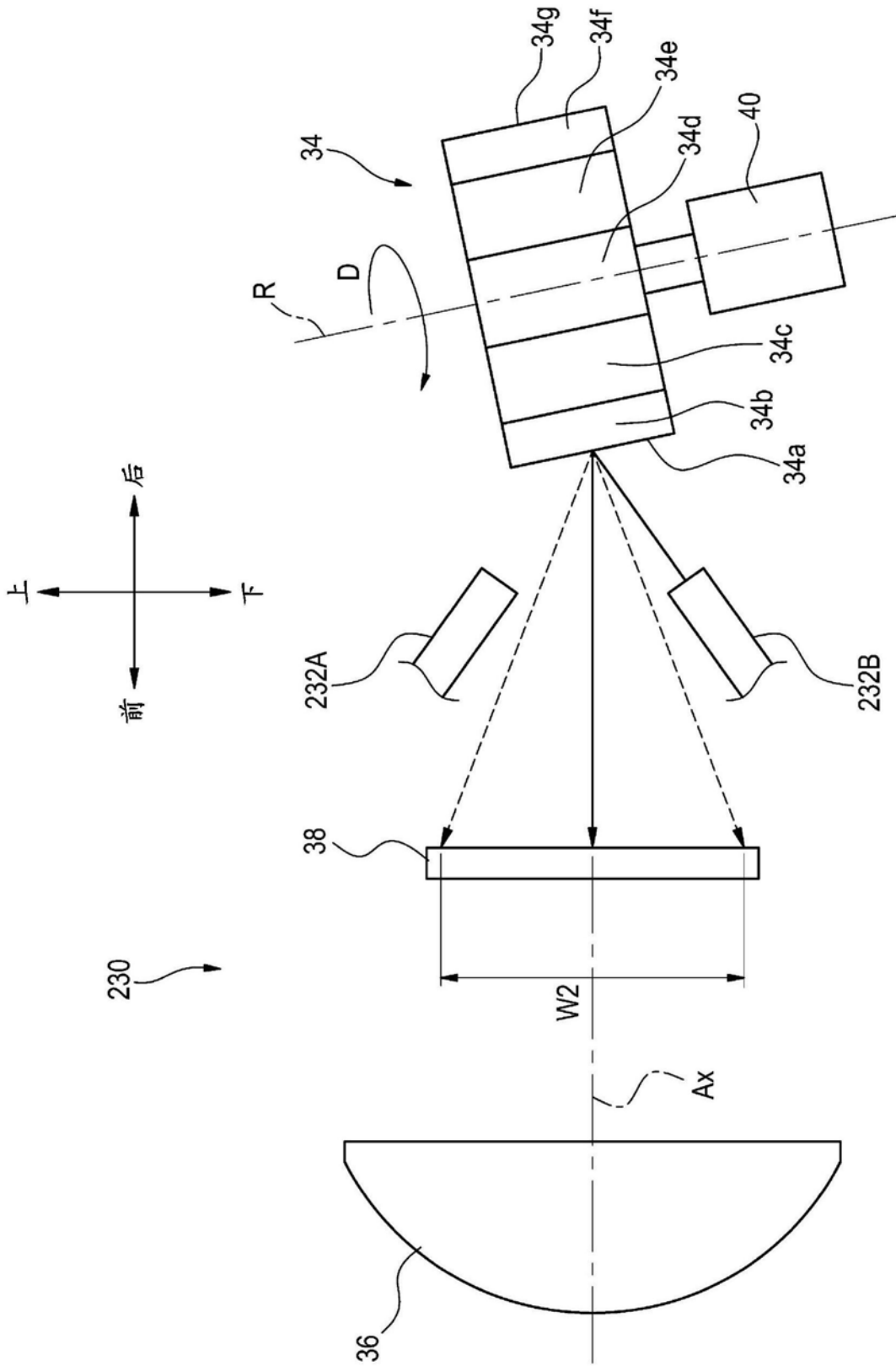


图31

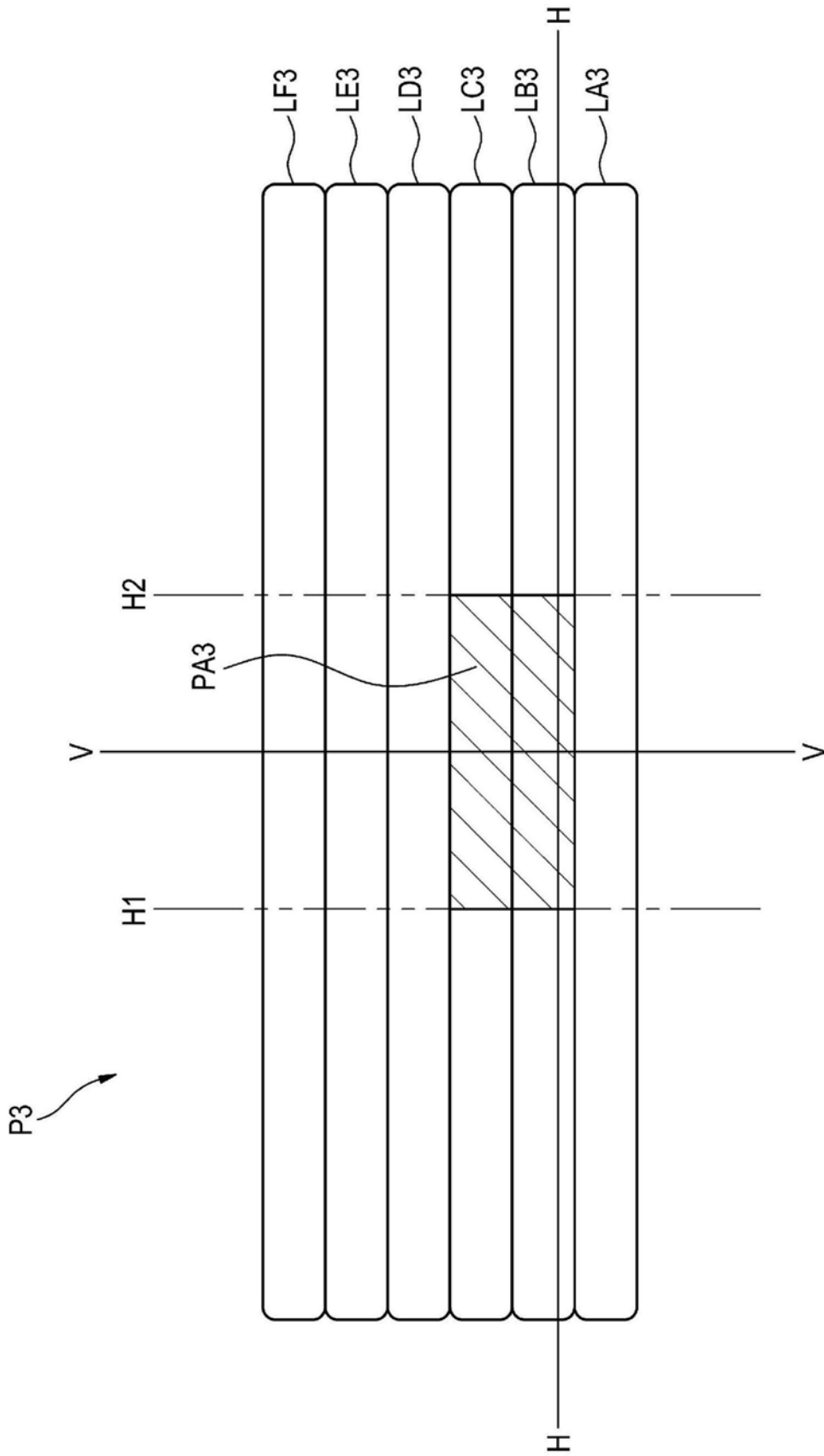


图32

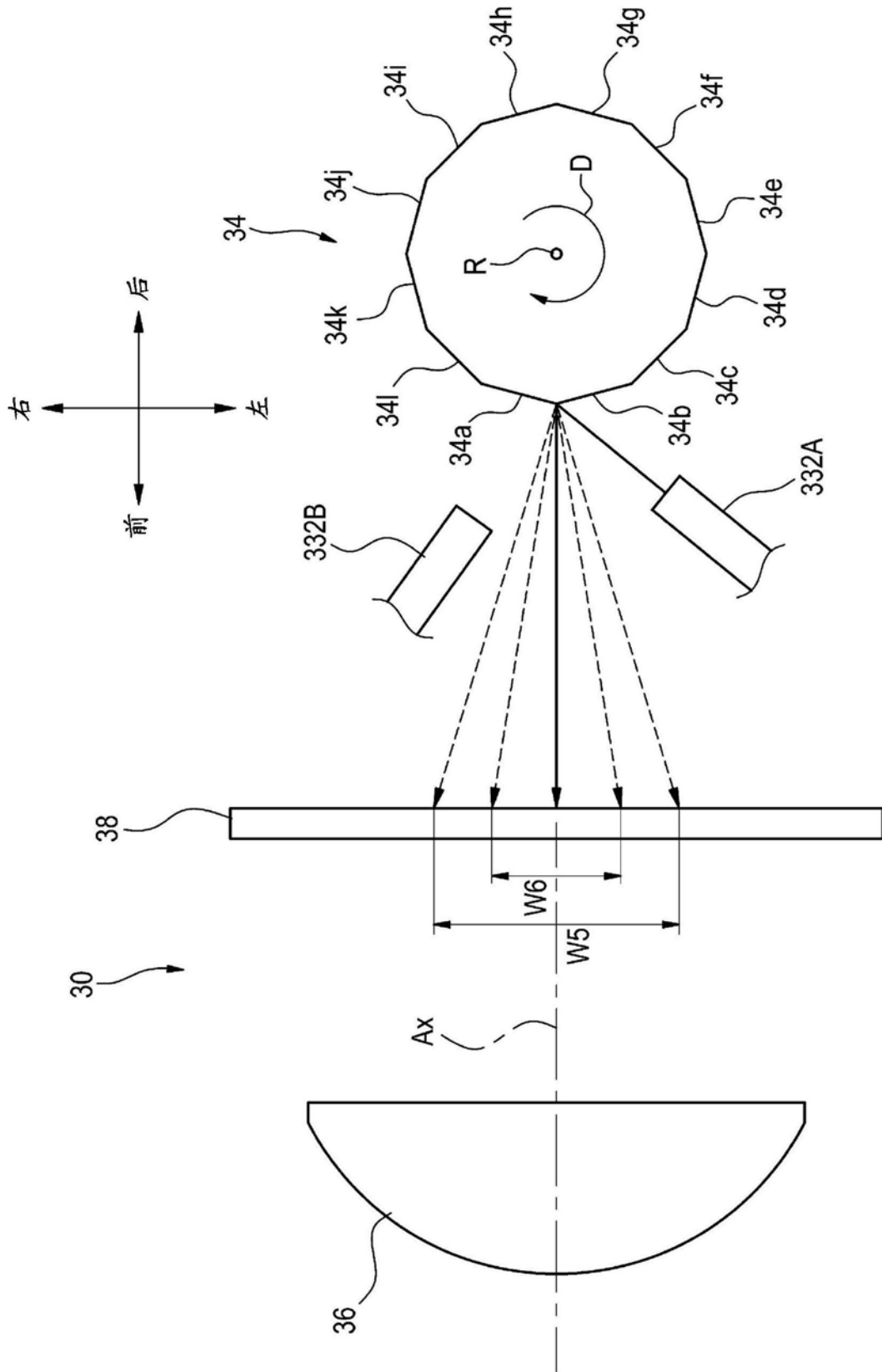


图33

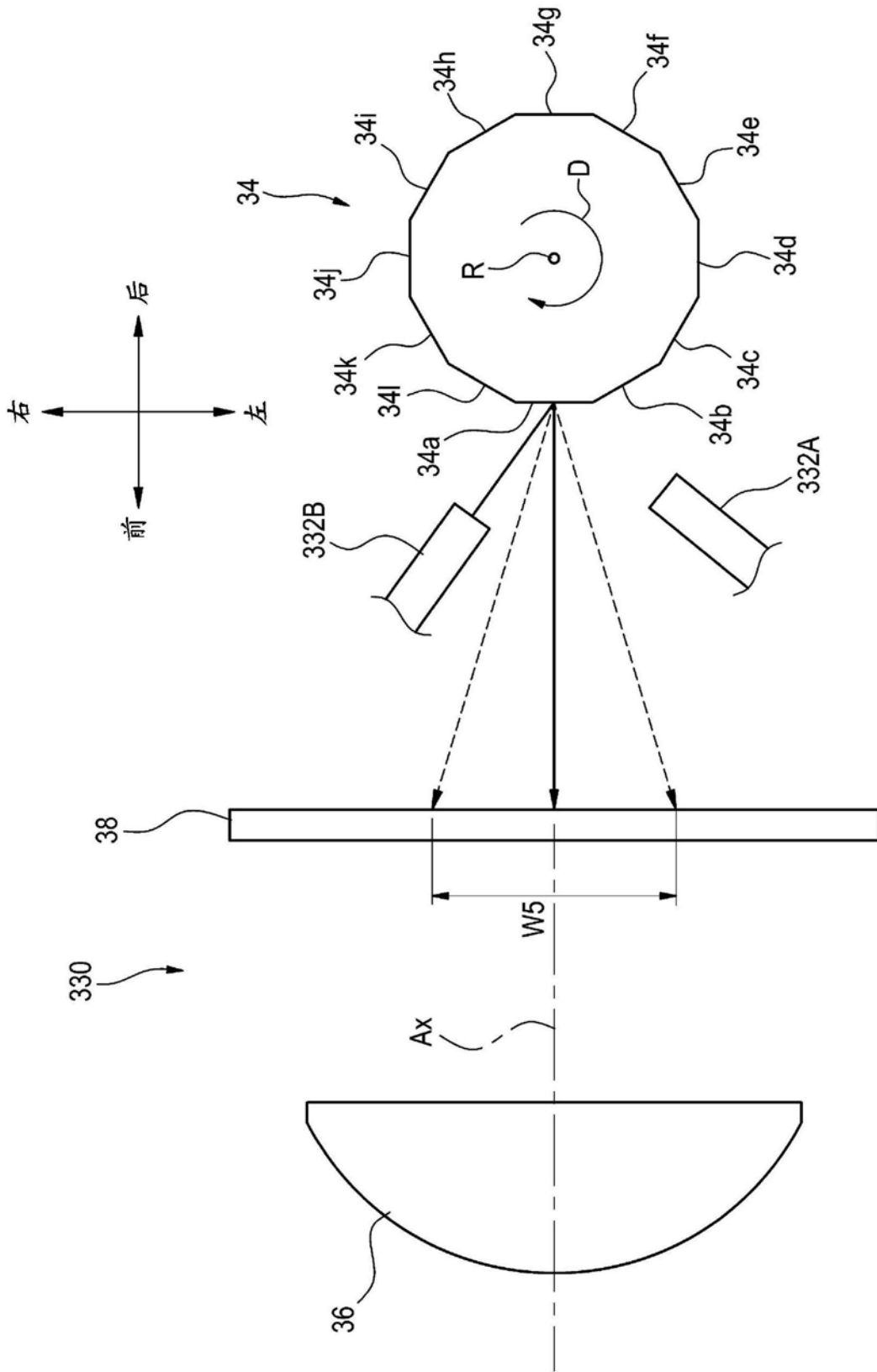


图34

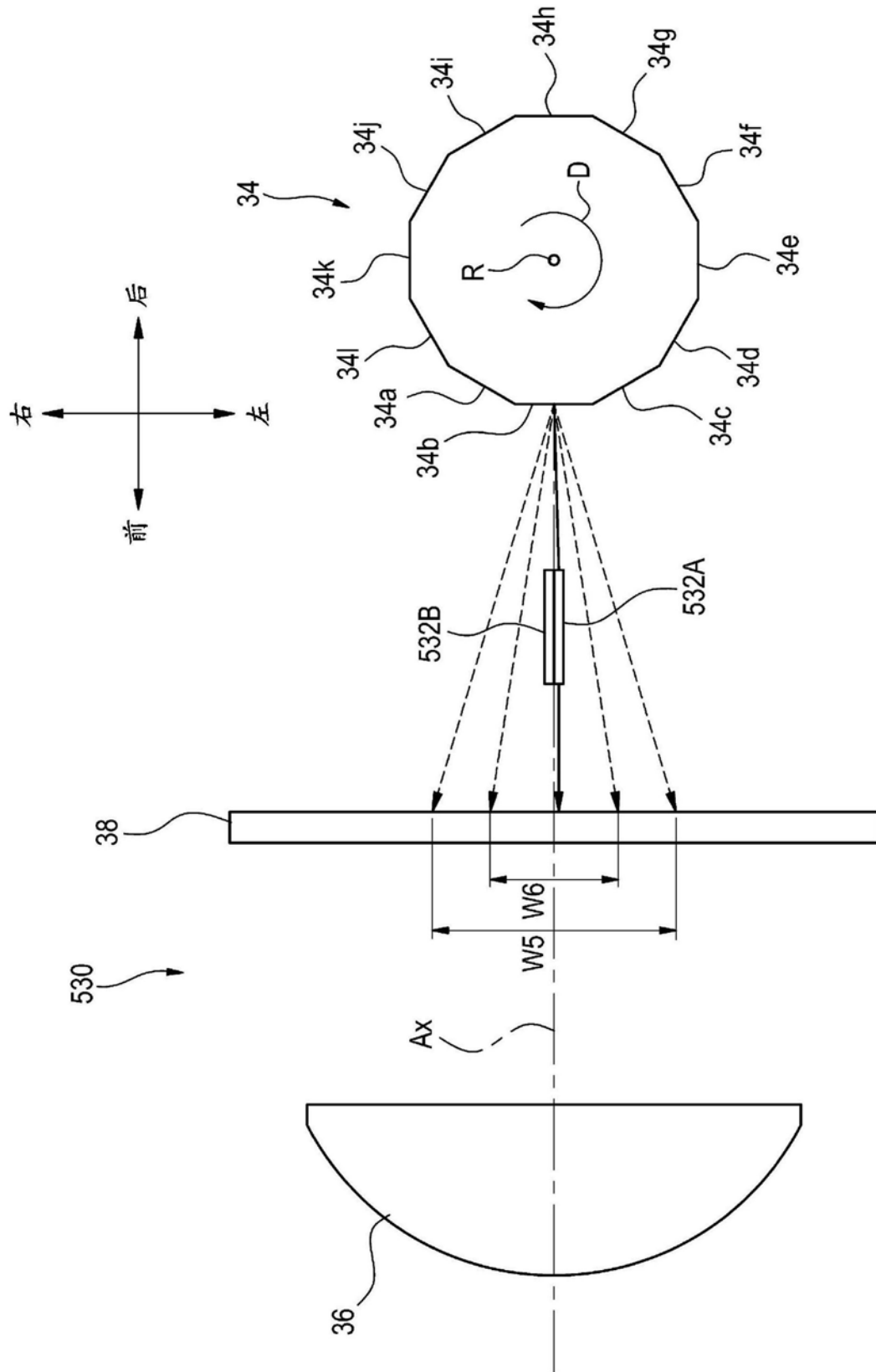


图35

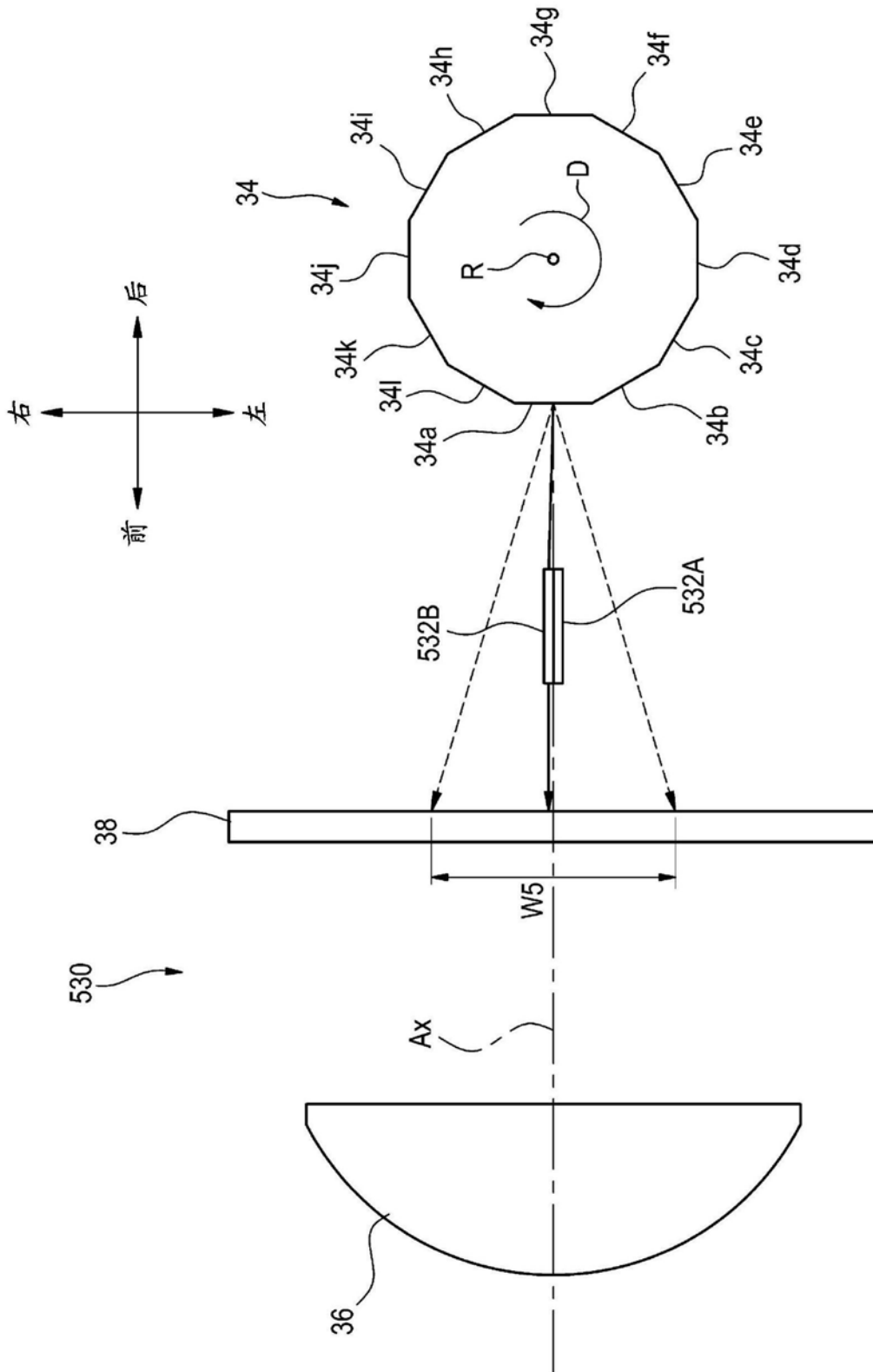


图36

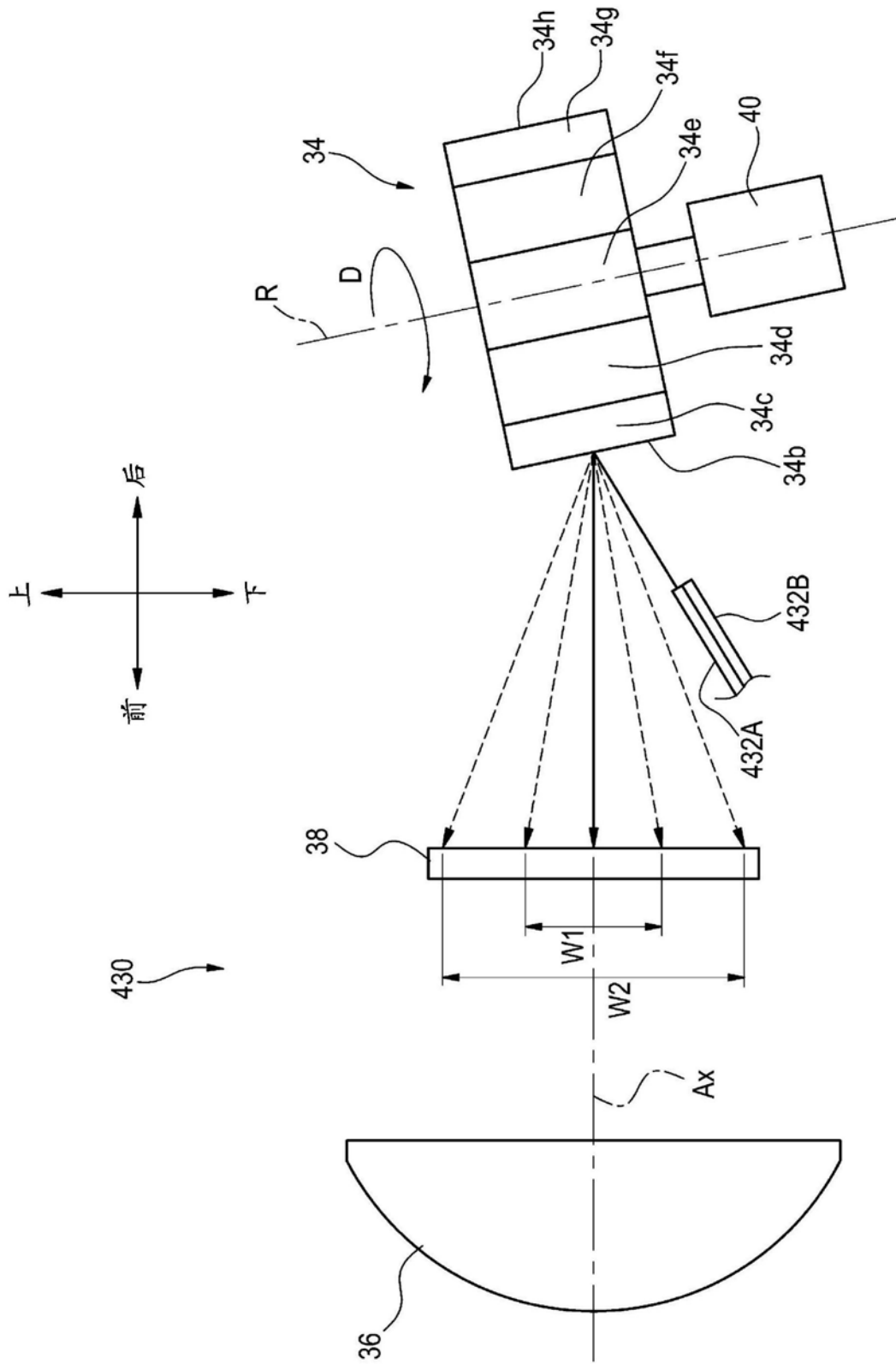


图37

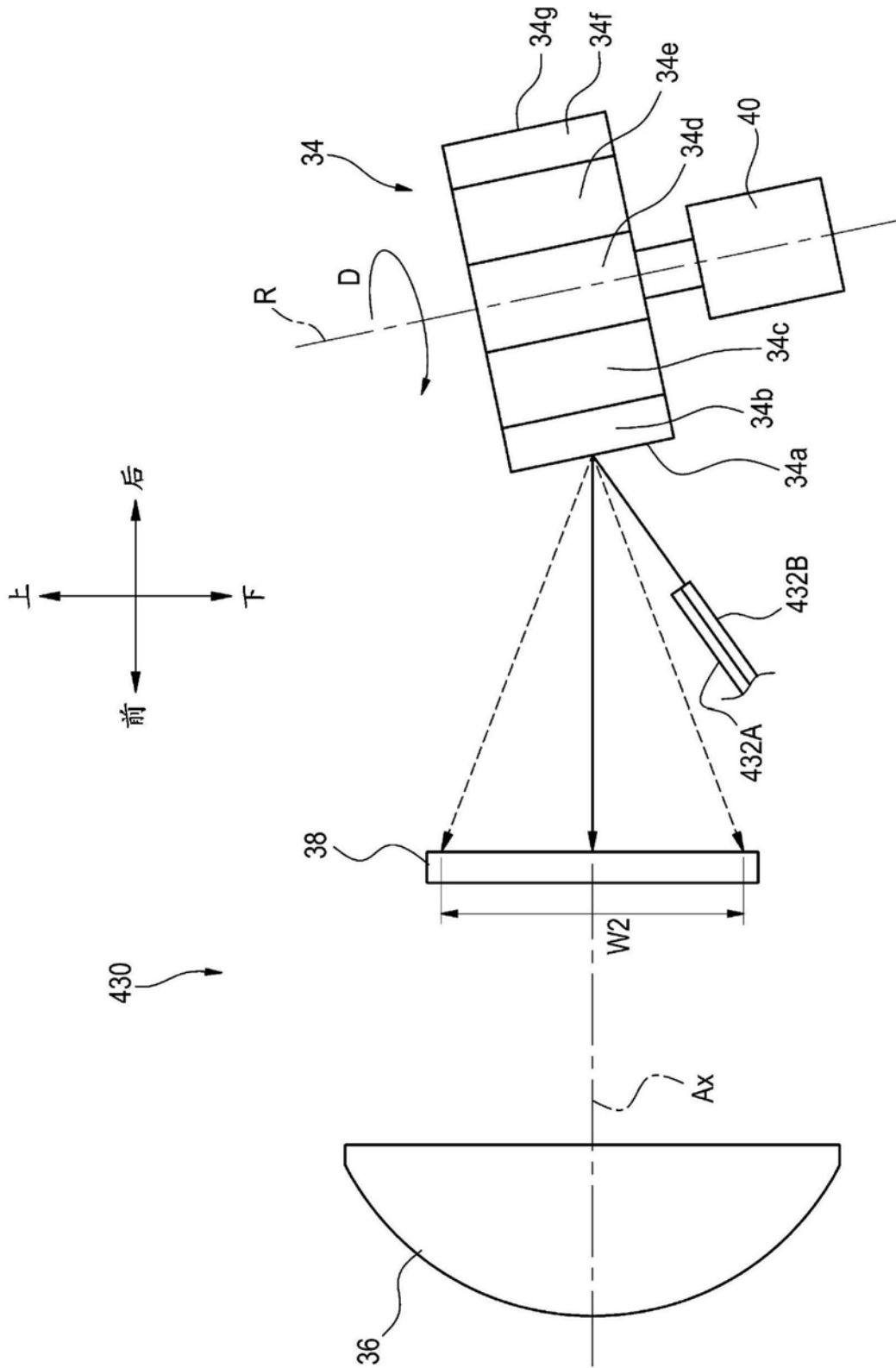


图38

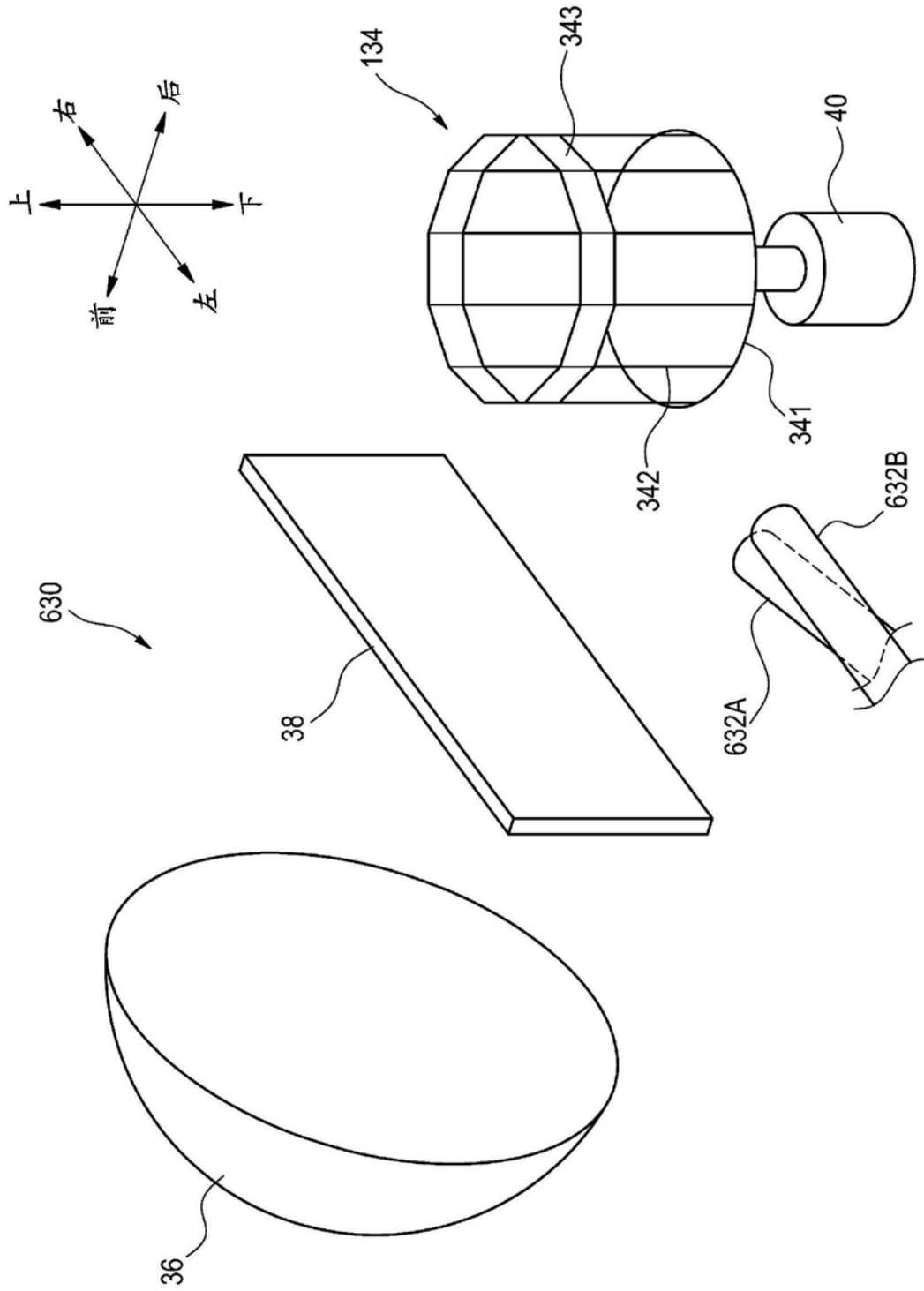


图39

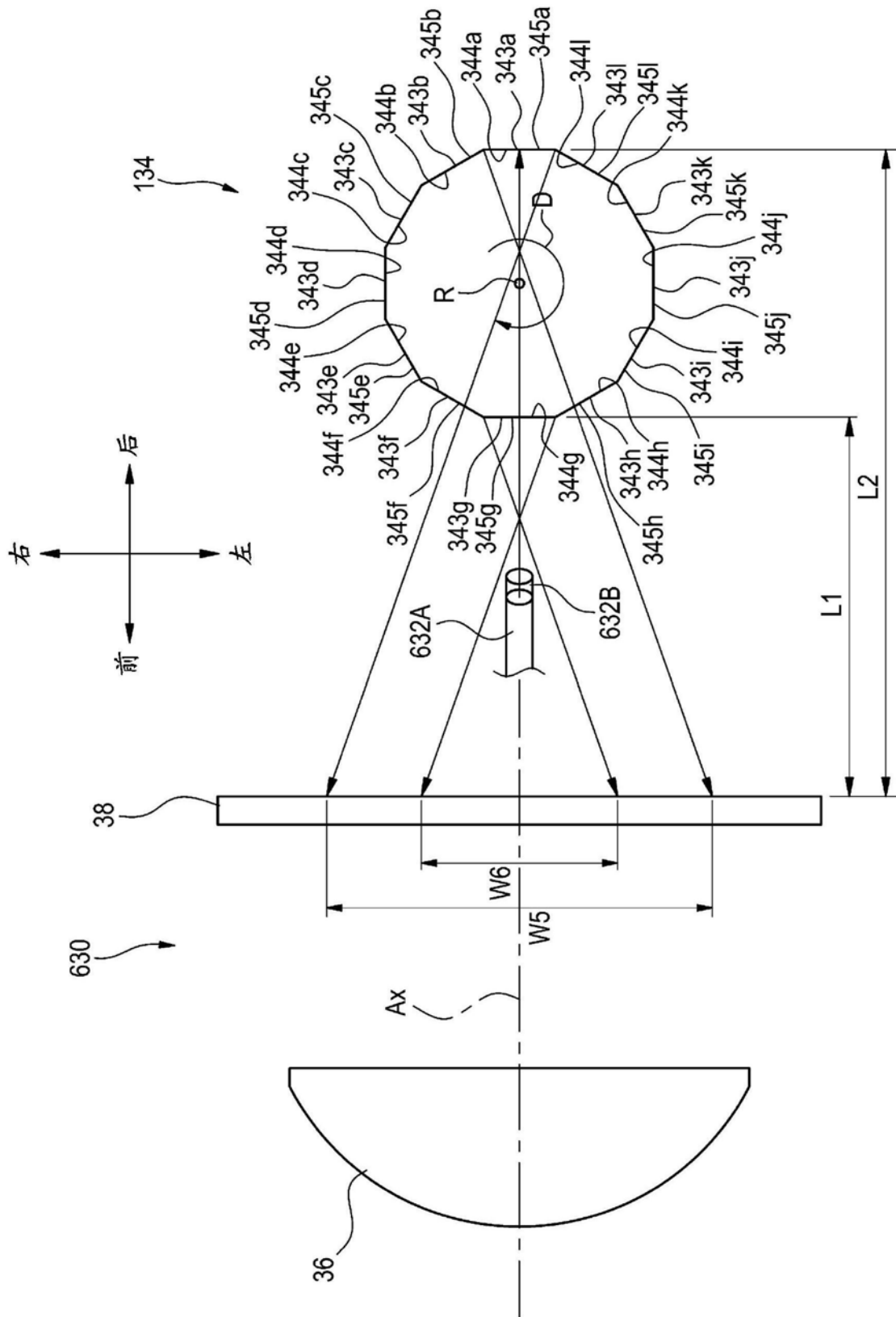


图40

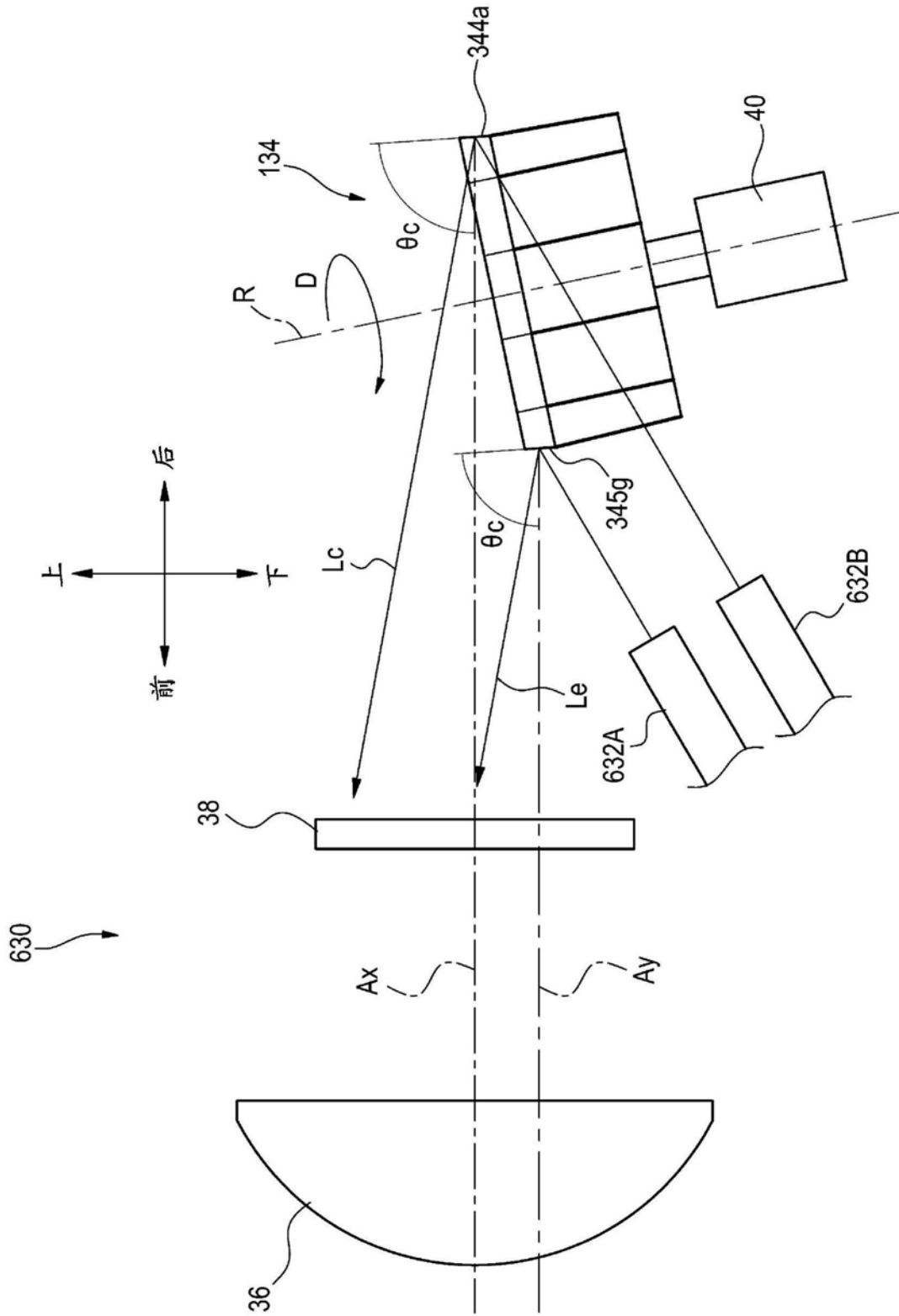


图41

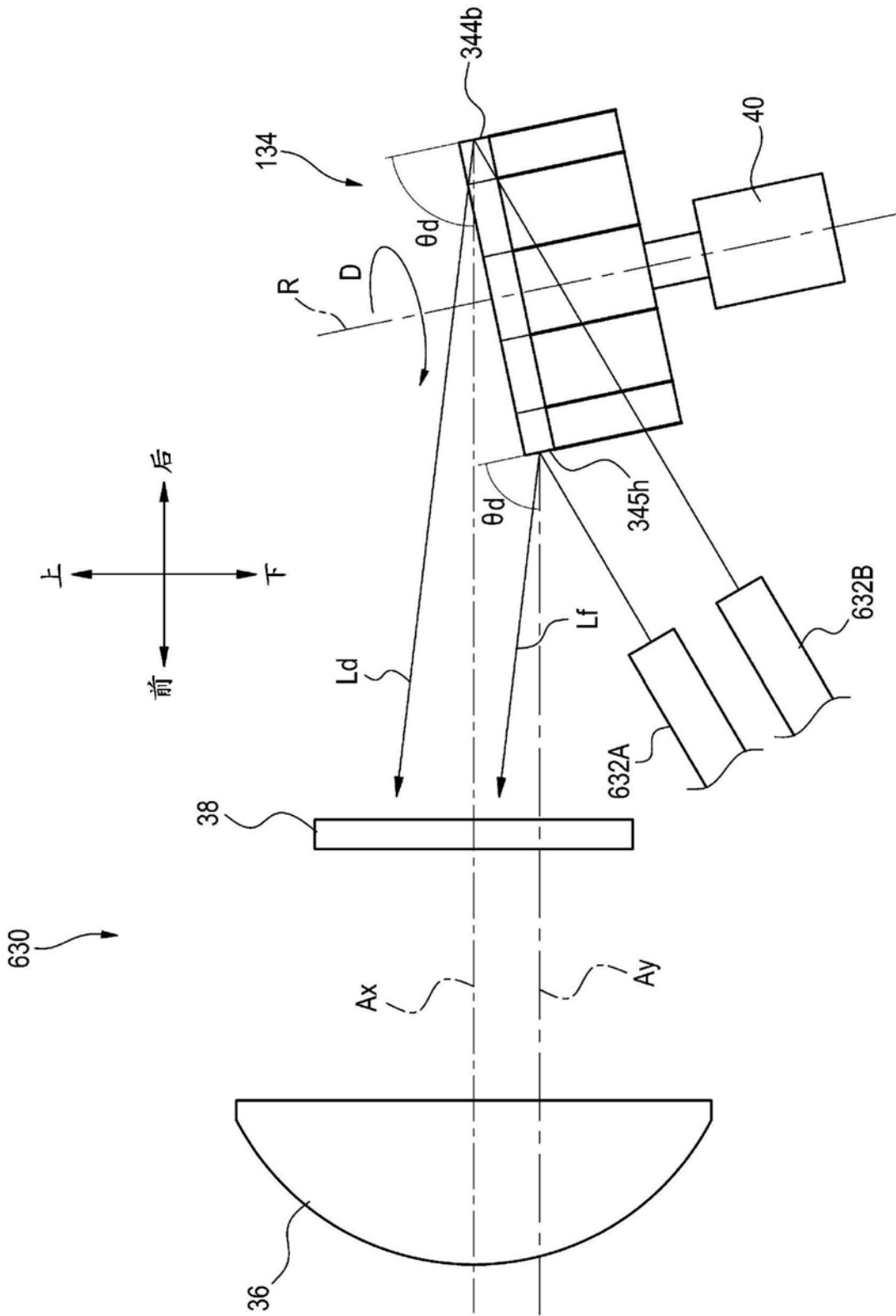


图42

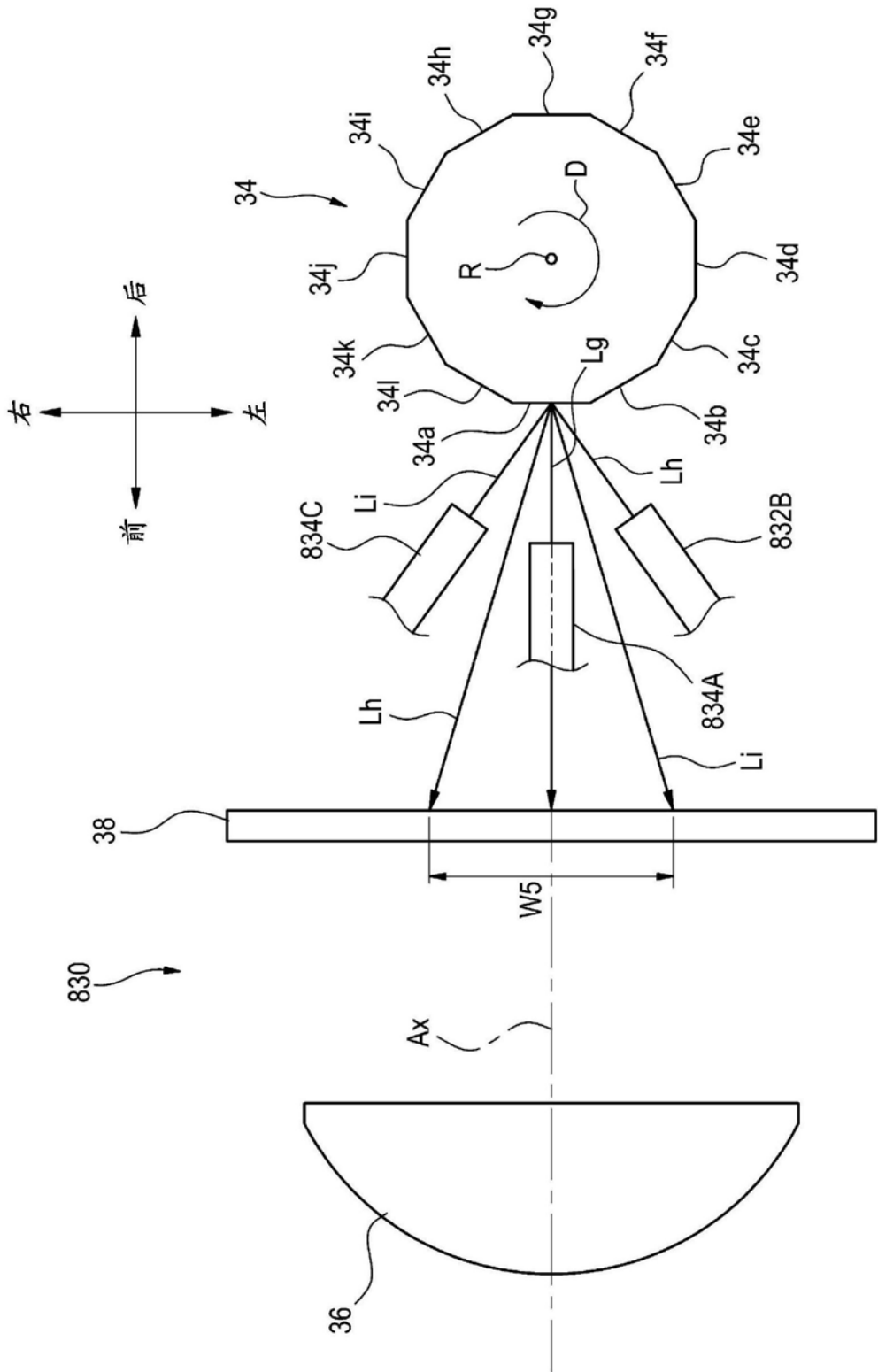


图43

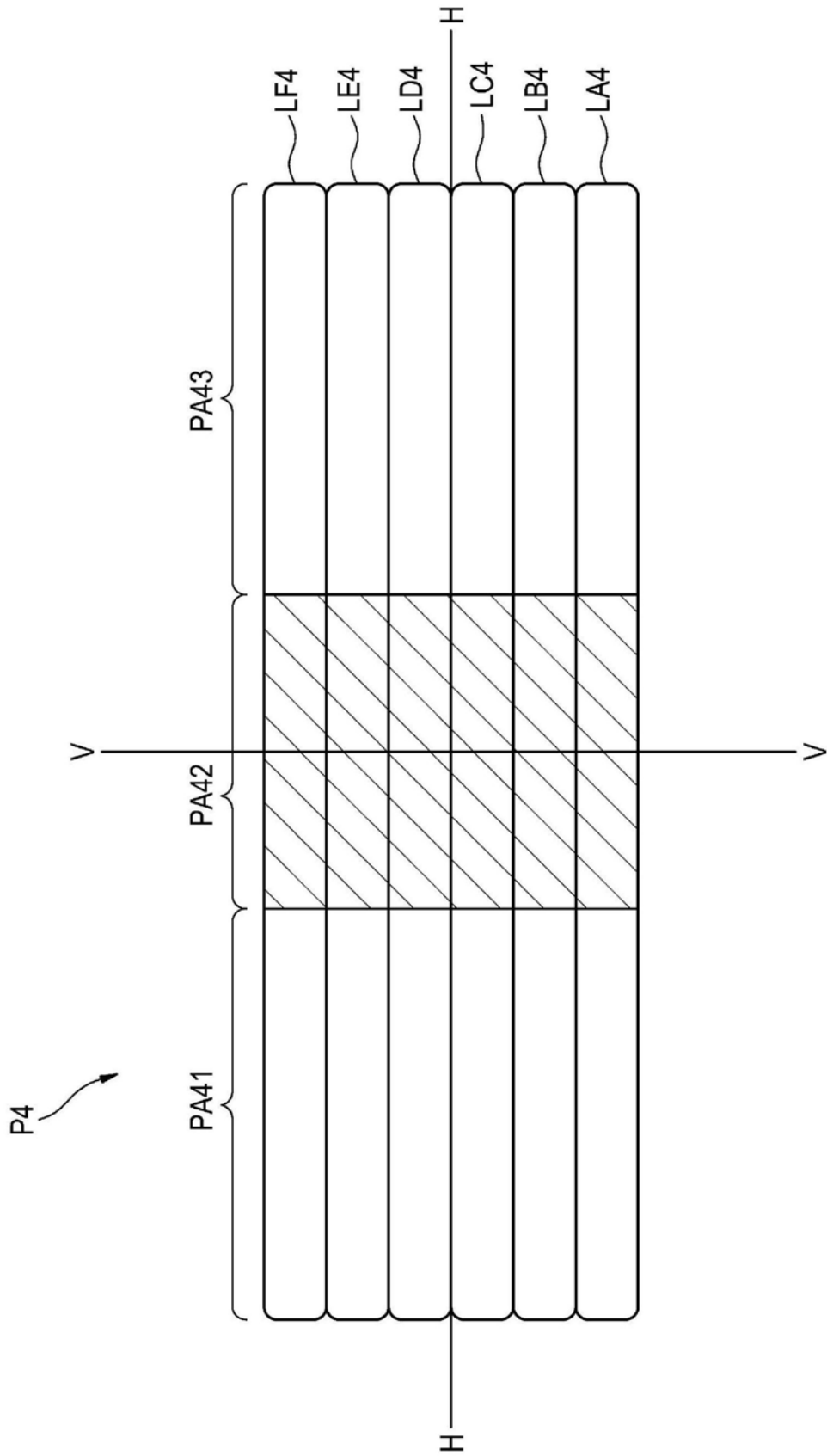


图44

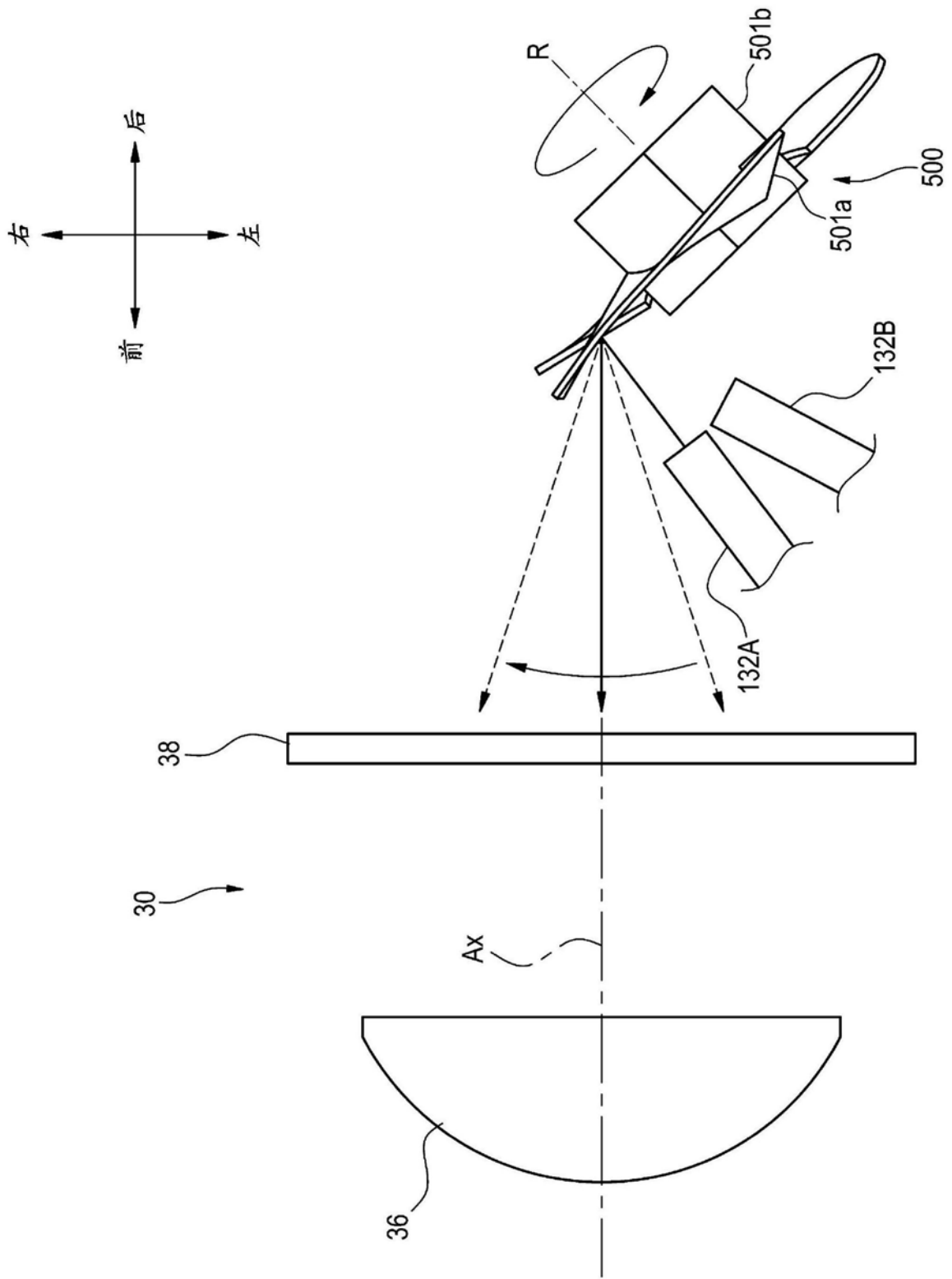


图45