



(12)发明专利

(10)授权公告号 CN 107225006 B

(45)授权公告日 2018.04.03

(21)申请号 201710531302.5

审查员 裴雪菲

(22)申请日 2017.07.03

(65)同一申请的已公布的文献号

申请公布号 CN 107225006 A

(43)申请公布日 2017.10.03

(73)专利权人 南京岚煜生物科技有限公司

地址 210000 江苏省南京市江宁区科学园  
乾德路2号

(72)发明人 许行尚 杰弗瑞·陈 王龙

孙威严 万其露 杨申

(74)专利代理机构 南京经纬专利商标代理有限公司

公司 32200

代理人 彭英

(51)Int.Cl.

B01L 3/00(2006.01)

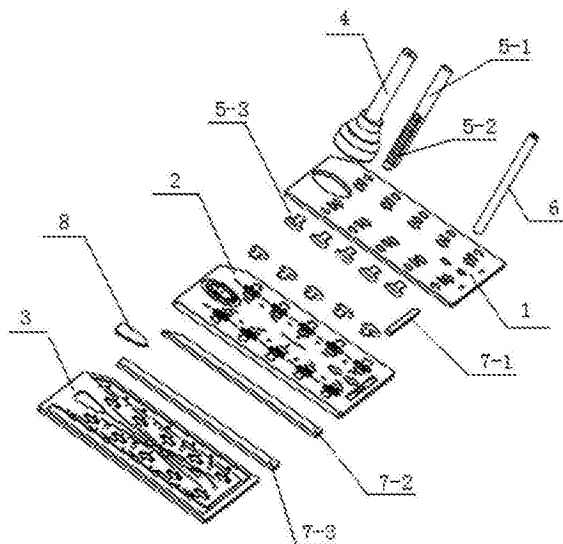
权利要求书3页 说明书11页 附图8页

(54)发明名称

基于主动控制液体流动的多通量微流控芯片

(57)摘要

本发明公开了基于主动控制液体流动的多通量微流控芯片,包括芯片本体,该芯片本体包括进液腔、反应-定量腔、液路分流腔以及废液腔,进液腔能够与外接气路连通,所述液路分流腔布置在芯片本体的中部位置处;反应-定量腔包括两个以上,呈排状分布在液路分流腔的两侧,分别对应为第一排状反应-定量腔、第二排状反应-定量腔;各反应-定量腔均通过各自的液路分流支路与液路分流腔的出口连通,而液路分流腔的进液口则能够分别与进液腔的出液口以及外接液路连通。因此,本发明使得多个项目的检测同时进行成为可能,大大提高产品通量。



1. 一种基于主动控制液体流动的多通量微流控芯片,包括芯片本体,该芯片本体包括进液腔、反应-定量腔以及废液腔,进液腔能够与外接气路连通,其特征在于,还包括液路分流腔,所述液路分流腔布置在芯片本体的中部位置处;反应-定量腔包括两个以上,呈排状分布在液路分流腔的两侧,分别对应为第一排状反应-定量腔、第二排状反应-定量腔;各反应-定量腔均通过各自的液路分流支路与液路分流腔的出液口连通,而液路分流腔的进液口则能够分别与进液腔的出液口以及外接液路连通;所述反应-定量腔包括标记抗体置放腔以及包被抗体置放腔;包被抗体置放腔设置于反应-定量腔的中部位置处,且包被抗体置放腔具有反应池进液支路、反应池出液支路;反应-定量腔在反应池进液支路、反应池出液支路连线的两侧分别设置有一个标记抗体置放腔。

2. 根据权利要求1所述的基于主动控制液体流动的多通量微流控芯片,其特征在于,所述液路分流腔的进液口通过进流机构分别与进液腔、外接液路择一连通;进流机构包括样品进液流道、样品缓流流道、分流腔进流流道、外接液流缓流流道以及外接液流进液流道;其中:样品进液流道、外接液流进液流道均为上升流道,分流腔进流流道则为下降流道;样品进液流道的进液口通过样品输送流道与进液腔连通,出液口则依次通过样品缓流流道、分流腔进流流道与液路分流腔连通;外接液流进液流道的进液口通过外接液流输送流道与外接液路连通,另一端则依次通过外接液流缓流流道、分流腔进流流道与液路分流腔连通。

3. 根据权利要求2所述的基于主动控制液体流动的多通量微流控芯片,其特征在于,所述分流腔进流流道通过在进液部件嵌槽中嵌装塞体而形成,所述进液部件嵌槽包括等腰三角形嵌槽以及圆柱形外套管;所述等腰三角形嵌槽倒置,圆柱形外套管沿着等腰三角形嵌槽中线位置布置,起始于等腰三角形嵌槽的底边,并外延出等腰三角形嵌槽的顶点部位,形成分流腔进流流道的圆形出流道;塞体具有与圆柱形外套管匹配的圆柱形堵头,并以圆柱形堵头的中心线对称地设置两个倾斜外壁面,分别与等腰三角形嵌槽的两等腰斜边形成倾斜进液流道,其中一条倾斜进液流道与样品缓流流道连通,另一条倾斜进液流道则与外接液流缓流流道连通。

4. 根据权利要求1所述的基于主动控制液体流动的多通量微流控芯片,其特征在于,液路分流腔具有样品进液口、外接液流进液口以及若干出液口,液路分流腔的样品进液口通过样品输送流道与进液腔连通,液路分流腔的外接液流进液口通过外接液流输送流道与外接液路连通;液路分流腔的出液口通过各自的液路分流支路与反应-定量腔连通;且各液路分流支路对称地分布在液路分流腔样品进液口、外接液流进液口连线的两侧;各液路分流支路的通道宽度和通道长度成反比。

5. 根据权利要求1所述的基于主动控制液体流动的多通量微流控芯片,其特征在于,每一个反应-定量腔与相应的废液腔之间的微流控流道上均安装有阀门装置;所述阀门装置包括:

用于感测流体是否流经阀门装置安装位置的检测机构、下压机构、密封件;

在芯片本体中处于常开状态的阀门装置,在检测机构所反馈的数值表明流体流经阀门装置安装位置时,能够自动闭合,处于截流状态;

处于截流状态的阀门装置能够定时打开,处于流通状态;

处于流通状态的阀门装置,在气路提供的气流推动下,流体能够在阀门装置中流通;

所述的密封件,为导电密封圈,包括外层密封圈、内部封闭膜以及探头触点;内部封闭

膜处于外层密封圈的内圈;探头触点与外层密封圈连接;

所述的下压机构,包括下压头,该下压头位于内部封闭膜的上方;

所述检测机构,包括检测探头,该检测探头与下压头联动连接,并位于探头触点的上方,同时检测探头与探头触点之间的间距小于下压头与内部封闭膜之间的间距;

阀门装置安装位置处的微流控流道通过微流控流道横隔分成微阀进液段和微阀出液段;

微阀进液段具有出液口,微阀出液段具有进液口;

内部封闭膜能够同时覆盖住微阀进液段的出液口、微阀出液段的进液口,并通过外层密封圈密封;

当下压机构的下压头带着检测探头面向导电密封圈下行时,在检测探头与探头触点相触时,下压机构停止下行,此时,下压头与内部封闭膜之间存在间距;当检测探头感测的数据出现变化,表明存在流体流经阀门装置安装位置处的微流控流道时,触发下压机构动作,推动下压头继续下行,直至下压头压住内部封闭膜,以同时封住微阀进液段的出液口、微阀出液段的进液口,此时阀门装置处于截流状态;

当下压机构的下压头与内部封闭膜之间存在间隙时,阀门装置处于打开状态,内部封闭膜所具有的形变特征,确保流体能够从微阀进液段的出液口流出,从微阀出液段的进液口流入。

6. 根据权利要求1所述的基于主动控制液体流动的多通量微流控芯片,其特征在于,废液腔分体设置为三个部分,呈半包围形状布置在芯片本体外围,包括处于芯片本体两侧的第一废液腔、第二废液腔以及将第一废液腔、第二废液腔连通的第三废液腔;其中:第一废液腔能够与第一排状反应-定量腔连通,第二废液腔能够与第二排状反应-定量腔连通。

7. 根据权利要求6所述的基于主动控制液体流动的多通量微流控芯片,其特征在于,所述第一废液腔、第二废液腔的结构一致,包括废液池a、覆盖在废液池a上方的中层盖板a以及覆盖在中层盖板a上的上层盖板a;中层盖板a在面向废液池a的板面具有容纳吸水纸的吸水纸嵌槽a,而在面向上层盖板a的板面具有若干间隔分布的导电密封圈嵌槽,导电密封圈嵌槽中安装有导电密封圈,而上层盖板a在与各导电密封圈嵌槽对应的位置处均布置有电容探头穿行孔以及下压机构下压头穿行孔;所述废液池a的内侧壁面间隔地设置有若干齿状导流件,并在靠近该齿状导流件尖端的位置处布置吸水纸定位柱;所述吸水纸定位柱与废液池a的内侧壁面之间具有的间隙形成废液池a的气体通道。

8. 根据权利要求6或7所述的基于主动控制液体流动的多通量微流控芯片,其特征在于,所述第三废液腔包括废液池b、覆盖在废液池b敞口端上方的中层盖板b以及覆盖在中层盖板b上方的上层盖板b;中层盖板b在面向上层盖板b的板面设置吸水纸安装槽b,且吸水纸安装槽b的槽底开设有出气孔a,而上层盖板b则在与吸水纸安装槽b的槽口相对的板面贯穿地开设出气孔b。

9. 根据权利要求1所述的一种基于主动控制液体流动的多通量微流控芯片,包括芯片本体,该芯片本体为三片式结构,包括从上到下依次布置的上层芯片、中层芯片以及下层芯片;所述下层芯片上设置有全血过滤池、反应-定量池以及废液池;中层芯片在与全血过滤池对应的位置处设置有进样槽,在与反应-定量池对应的位置处设置中层反应池通孔,在与废液池对应的位置处设置覆盖废液池敞口端的中层盖板;上层芯片在与进样槽对应的位置

处设置进样槽外环,在与中层反应池通孔对应的位置处设置上层反应池通孔,在与中层盖板对应的位置处设置上层盖板;其特征在于,废液池分体设置为三个部分,呈半包围形状布置在芯片本体外围,包括处于芯片本体两侧的第一废液池、第二废液池以及将第一废液池、第二废液池连通的第三废液池;

下层芯片上还设置有液路分流池,该液路分流池设置在下层芯片的中间位置处,且液路分流池的一端与全血过滤池之间设置样品输送支路,另一端则与外接液路之间设置外接液流输送支路;

液路分流池通过进流机构与样品输送支路、外接液流输送支路择一连通;

进流机构包括样品进液流道、样品缓流流道、分流腔进流流道、外接液流缓流流道以及外接液流进液流道;其中:样品进液流道、外接液流进液流道均为上升流道,分流腔进流流道则为下降流道;样品进液流道的进液口通过样品输送支路与进液腔连通,出液口则依次通过样品缓流流道、分流腔进流流道与液路分流腔连通;外接液流进液流道的进液口通过外接液流输送支路与外接液路连通,另一端则依次通过外接液流缓流流道、分流腔进流流道与液路分流腔连通;

分流腔进流流道通过在进液部件嵌槽中嵌装塞体而形成,所述进液部件嵌槽包括等腰三角形嵌槽以及圆柱形外套管,所述等腰三角形嵌槽倒置,圆柱形外套管沿着等腰三角形嵌槽中线位置布置,起始于等腰三角形嵌槽的底边,并外延出等腰三角形嵌槽的顶点部位,形成分流腔进流流道的圆形出流道;塞体具有与圆柱形外套管匹配的圆柱形堵头,并以圆柱形堵头的中心线对称地设置两个倾斜外壁面,分别与等腰三角形嵌槽的两等腰斜边形成倾斜进液流道,其中一条倾斜进液流道与样品缓流流道连通,另一条倾斜进液流道则与外接液流缓流流道连通;

液路分流池在其样品输送支路、外接液流输送支路连线的两侧对称地分别布置有5条液路分流支路,各液路分流支路均与一个反应-定量池连接,且各液路分流支路与各自连接的反应-定量池之间设置有防回流装置;另外,所述的液路分流池两侧的反应-定量池均呈排状布置,分别对应为第一排状反应-定量池、第二排状反应-定量池;第一废液池能够与第一排状反应-定量池连通;第二废液池能够与第二排状反应-定量池连通;

第一废液池、第二废液池结构一致;第一废液池的中层盖板在面向第一废液池的板面具有容纳吸水纸的吸水纸嵌槽a,而在面向第一废液池的上层盖板的板面具有若干间隔分布的导电密封圈嵌槽,导电密封圈嵌槽中安装有导电密封圈,而第一废液池的上层盖板在与各导电密封圈嵌槽对应的位置处均布置有电容探头穿孔以及下压机构下压头穿孔;

所述第三废液池的中层盖板在面向其上层盖板的板面设置吸水纸安装槽b,且吸水纸安装槽b的槽底开设有出气孔a,而第三废液池的上层盖板则在与吸水纸安装槽b的槽口相对的板面贯穿地开设出气孔b。

## 基于主动控制液体流动的多通量微流控芯片

### 技术领域

[0001] 本发明涉及一种基于主动控制液体流动的微流控芯片,尤其是一种多通量微流控芯片。

### 背景技术

[0002] 免疫侧向层析诊断技术作为一种稳定和实用的技术适合在多样的即时检验(POCT)或者现场使用。

[0003] 在免疫层析反应系统中,由于系统原因导致CV大,无法达到精确定量。而基于微流控技术的免疫诊断方法,可以有效的避免上述问题。

[0004] 微流控又分被动式和主动式两种。被动式微流控还是需要毛细血管力来达到液体向前的侧向层析。但是由于不同样本特别是全血样本的粘稠度不同,导致液体流速无法统一。

[0005] 主动式微流控可以有效避免上述问题,可以给向前的推力,使液体均匀的向前流动,避免因为不同流速导致的测试值差异。

[0006] 主动式微流控的动力有离心力驱动、电润湿驱动、压力驱动(电解泵、压缩气体泵、化学分解泵、直接气压差驱动)

[0007] 但是如果要达到随意控制液体速度的目的,不但要有推动力,还要有阀门控制,还要有防回流免得液体,因为压力去除,回流回去。

[0008] 现有相关技术,芯片的制作以及芯片的应用,请参考以下专利:

[0009] 1) CN203899622U 一种微流控芯片

[0010] 2) CN106353491A 微流控床旁边快速诊断试剂盒

[0011] 3) CN205941345U 用于生物检测的微流控芯片

[0012] 其中,专利1)中,未涉及混合功能,而芯片中不同液体以及液体与固体(比如预埋的冻干试剂等)的混合是微流控芯片的一个关键功能。

[0013] 专利2)和3)中,未对加入到芯片中的样本液体进行定量,而要实现定量检测,必须实现对加入的样本的定量和预先放置于芯片内的试剂的定量。

[0014] 专利1),2)和3)中都未涉及液体在芯片中流动时准确位置的监测,换句话说,上述3项专利的芯片在最后的检测结果之前没有对流体在芯片内通道或腔体的填充行为做监测。

[0015] 另外,现有的芯片产品通量不大,一般就1到3个项目每芯片。

### 发明内容

[0016] 本发明针对现有技术的不足,提供一种基于主动控制液体流动的多通量微流控芯片;其创造性地将一道液路均匀分布到多道液路,使得多个项目的检测同时进行成为可能,大大提高产品通量。

[0017] 为实现上述的技术目的,本发明将采取如下的技术方案:

[0018] 一种基于主动控制液体流动的多通量微流控芯片,包括芯片本体,该芯片本体包括进液腔、反应-定量腔、液路分流腔以及废液腔,进液腔能够与外接气路连通,所述液路分流腔布置在芯片本体的中部位置处;反应-定量腔包括两个以上,呈排状分布在液路分流腔的两侧,分别对应为第一排状反应-定量腔、第二排状反应-定量腔;各反应-定量腔均通过各自的液路分流支路与液路分流腔的出液口连通,而液路分流腔的进液口则能够分别与进液腔的出液口以及外接液路连通。

[0019] 作为本发明的进一步改进,所述液路分流腔的进液口通过进流机构分别与进液腔、外接液路择一连通;进流机构包括样品进液流道、样品缓流流道、分流腔进流流道、外接液流缓流流道以及外接液流进液流道;其中:样品进液流道、外接液流进液流道均为上升流道,分流腔进流流道则为下降流道;样品进液流道的进液口通过样品输送流道与进液腔连通,出液口则依次通过样品缓流流道、分流腔进流流道与液路分流腔连通;外接液流进液流道的进液口通过外接液流输送流道与外接液路连通,另一端则依次通过外接液流缓流流道、分流腔进流流道与液路分流腔连通。

[0020] 作为本发明的进一步改进,所述分流腔进流流道通过在进液部件嵌槽中嵌装塞体而形成,所述进液部件嵌槽包括等腰三角形嵌槽以及圆柱形外套管;所述等腰三角形嵌槽倒置,圆柱形外套管沿着等腰三角形嵌槽中线位置布置,起始于等腰三角形嵌槽的底边,并外延出等腰三角形嵌槽的顶点部位,形成分流腔进流流道的圆形出流道;塞体具有与圆柱形外套管匹配的圆柱形堵头,并以圆柱形堵头的中心线对称地设置两个倾斜外壁面,分别与等腰三角形嵌槽的两等腰斜边形成倾斜进液流道,其中一条倾斜进液流道与样品缓流流道连通,另一条倾斜进液流道则与外接液流缓流流道连通。

[0021] 作为本发明的进一步改进,液路分流腔具有样品进液口、外接液流进液口以及若干出液口,液路分流腔的样品进液口通过样品输送流道与进液腔连通,液路分流腔的外接液流进液口通过外接液流输送流道与外接液路连通;液路分流腔的出液口通过各自的液路分流支路与反应-定量腔连通;且各液路分流支路对称地分布在液路分流腔样品进液口、外接液流进液口连线的两侧;各液路分流支路的通道宽度和通道长度成反比。

[0022] 作为本发明的进一步改进,所述反应-定量腔包括标记抗体置放腔以及包被抗体置放腔;包被抗体置放腔设置于反应-定量腔的中部位置处,且包被抗体置放腔具有反应池进液支路、反应池出液支路;反应-定量腔在反应池进液支路、反应池出液支路连线的两侧分别设置有一个标记抗体置放腔。

[0023] 作为本发明的进一步改进,每一个反应-定量腔与相应的废液腔之间液路分流支路上均安装有阀门装置;所述阀门装置包括:

[0024] 用于感测流体是否流经阀门装置安装位置的检测机构、下压机构、密封件;

[0025] 在芯片本体中处于常开状态的阀门装置,在检测机构所反馈的数值表明流体流经阀门装置安装位置时,能够自动闭合,处于截流状态;

[0026] 处于截流状态的阀门装置能够定时打开,处于流通状态;

[0027] 处于流通状态的阀门装置,在气路提供的气流推动下,流体能够在阀门装置中流通;

[0028] 所述的密封件,为导电密封圈,包括外层密封圈、内部封闭膜以及探头触点;内部封闭膜处于外层密封圈内圈;探头触点与外层密封圈连接;

- [0029] 所述的下压机构,包括下压头,该下压头位于内部封闭膜的上方;
- [0030] 所述检测机构,包括检测探头,该检测探头与下压头联动连接,并位于探头触点的上方,同时检测探头与探头触点之间的间距小于下压头与内部封闭膜之间的间距;
- [0031] 阀门装置安装位置处的微流控流道通过微流控流道横隔分成微阀进液段和微阀出液段;
- [0032] 微阀进液段具有出液口,微阀出液段具有进液口;
- [0033] 内部封闭膜能够同时覆盖住微阀进液段的出液口、微阀出液段的进液口,并通过外层密封圈密封;
- [0034] 当下压机构的下压头带着检测探头面向导电密封圈下行时,在检测探头与探头触点相触时,下压机构停止下行,此时,下压头与内部封闭膜之间存在间距;当检测探头感测的数据出现变化,表明存在流体流经阀门装置安装位置处的微流控流道时,触发下压机构动作,推动下压头继续下行,直至下压头压住内部封闭膜,以同时封住微阀进液段的出液口、微阀出液段的进液口,此时阀门装置处于截流状态;
- [0035] 当下压机构的下压头与内部封闭膜之间存在间隙时,阀门装置处于打开状态,内部封闭膜所具有的形变特征,确保流体能够从微阀进液段的出液口流出,从微阀出液段的进液口流入。
- [0036] 作为本发明的进一步改进,废液腔分体设置为三个部分,呈半包围形状布置在芯片本体外围,包括处于芯片本体两侧的第一废液腔、第二废液腔以及将第一废液腔、第二废液腔连通的第三废液腔;其中:第一废液腔能够与第一排状反应-定量腔连通,第二废液腔能够与第二排状反应-定量腔连通。
- [0037] 作为本发明的进一步改进,所述第一废液腔、第二废液腔的结构一致,包括废液池a、覆盖在废液池a上方的中层盖板a以及覆盖在中层盖板a上的上层盖板a;中层盖板a在面向废液池a的板面具有容纳吸水纸的吸水纸嵌槽a,而在面向上层盖板a的板面具有若干间隔分布的导电密封圈嵌槽,导电密封圈嵌槽中安装有导电密封圈,而上层盖板a在与各导电密封圈嵌槽对应的位置处均布置有电容探头穿孔孔以及下压机构下压头穿孔孔;所述废液池a的内侧壁面间隔地设置有若干齿状导流件,并在靠近该齿状导流件尖端的位置处布置吸水纸定位柱;所述吸水纸定位柱与废液池a的内侧壁面之间具有的间隙形成废液池a的气体通道。
- [0038] 作为本发明的进一步改进,所述第三废液腔包括废液池b、覆盖在废液池b敞口端上方的中层盖板b以及覆盖在中层盖板b上方的上层盖板b;中层盖板b在面向上层盖板b的板面设置吸水纸安装槽b,且吸水纸安装槽b的槽底开设有出气孔a,而上层盖板b则在与吸水纸安装槽b的槽口相对的板面贯穿地开设出气孔b。
- [0039] 本发明的另一技术目的是提供一种基于主动控制液体流动的多通量微流控芯片,包括芯片本体,该芯片本体为三片式结构,包括从上到下依次布置的上层芯片、中层芯片以及下层芯片;所述下层芯片上设置有全血过滤池、反应-定量池以及废液池;中层芯片在与全血过滤池对应的位置处设置有进样槽,在与反应-定量池对应的位置处设置中层反应池通孔,在与废液池对应的位置处设置覆盖废液池敞口端的中层盖板;上层芯片在与进样槽对应的位置处设置进样槽外环,在与中层反应池通孔对应的位置处设置上层反应池通孔,在与中层盖板对应的位置处设置上层盖板;废液池分体设置为三个部分,呈半包围形状布

置在芯片本体外围,包括处于芯片本体两侧的第一废液池、第二废液池以及将第一废液池、第二废液池连通的第三废液池;

[0040] 下层芯片上还设置有液路分流池,该液路分流池设置在下层芯片的中间位置处,且液路分流池的一端与全血过滤池之间设置样品输送支路,另一端则与外接液路之间设置外接液流输送支路;

[0041] 液路分流池通过进流机构与样品输送支路、外接液流输送支路择一连通;

[0042] 进流机构包括样品进液流道、样品缓流流道、分流腔进流流道、外接液流缓流流道以及外接液流进液流道;其中:样品进液流道、外接液流进液流道均为上升流道,分流腔进液流道则为下降流道;样品进液流道的进液口通过样品输送支路与进液腔连通,出液口则依次通过样品缓流流道、分流腔进液流道与液路分流腔连通;外接液流进液流道的进液口通过外接液流输送支路与外接液路连通,另一端则依次通过外接液流缓流流道、分流腔进液流道与液路分流腔连通。

[0043] 分流腔进液流道通过在进液部件嵌槽中嵌装塞体而形成,所述进液部件嵌槽包括等腰三角形嵌槽以及圆柱形外套管,所述等腰三角形嵌槽倒置,圆柱形外套管沿着等腰三角形嵌槽中线位置布置,起始于等腰三角形嵌槽的底边,并外延出等腰三角形嵌槽的顶点部位,形成分流腔进液流道的圆形出流道;塞体具有与圆柱形外套管匹配的圆柱形堵头,并以圆柱形堵头的中心线对称地设置两个倾斜外壁面,分别与等腰三角形嵌槽的两等腰斜边形成倾斜进液流道,其中一条倾斜进液流道与样品缓流流道连通,另一条倾斜进液流道则与外接液流缓流流道连通;

[0044] 液路分流池在其样品输送支路、外接液流输送支路连线的两侧对称地分别布置有5条液路分流支路,各液路分流支路均与一个反应-定量池连接,且各液路分流支路与各自连接的反应-定量池之间设置有防回流装置;另外,所述的液路分流池两侧的反应-定量池均呈排状布置,分别对应为第一排状反应-定量池、第二排状反应-定量池;第一废液池能够与第一排状反应-定量池连通;第二废液池能够与第二排状反应-定量池连通;

[0045] 第一废液池、第二废液池结构一致;第一废液池的中层盖板在面向第一废液池的板面具有容纳吸水纸的吸水纸嵌槽a,而在面向第一废液池的上层盖板的板面具有若干间隔分布的导电密封圈嵌槽,导电密封圈嵌槽中安装有导电密封圈,而第一废液池的上层盖板在与各导电密封圈嵌槽对应的位置处均布置有电容探头穿行孔以及下压机构下压头穿行孔;

[0046] 所述第三废液池的中层盖板在面向其上层盖板的板面设置吸水纸安装槽b,且吸水纸安装槽b的槽底开设有出气孔a,而第三废液池的上层盖板则在与吸水纸安装槽b的槽口相对的板面贯穿地开设出气孔b。

[0047] 根据上述的技术方案,相对于现有技术,本发明具有如下的优点:

[0048] 1、本发明创造性地将一道液路均匀分布到十道液路,同时进行10个项目的检测,大大提高产品通量。

[0049] 2、本发明采用了本公司创造性设计的阀门装置、防回流装置,并结合气路作为液体向前的推动力,能随意控制流道内液体速度,并可以固定在某一区域内,进行孵育反应。达到真正的微流控目的。

[0050] 3、本发明可以通过定量槽达到这种意义上的定量加样,



[0051] 4、同时起到一台设备同时操作多个微流控芯片的目的。提高通量,节省时间。

#### 附图说明

[0052] 图1是本发明所述微流控芯片的结构示意图;

[0053] 图1中:1、上层芯片;2、中层芯片;3、下层芯片;4、气路装置;5-1、下压机构;5-2、电容探头;5-3、导电密封圈;6、液路装置;7-1、第三吸水纸;7-2、第二吸水纸;7-3、第一吸水纸;8、滤血纸;

[0054] 图2是本发明所述微流控芯片的俯视图;

[0055] 图2中:5、阀门装置;9-3、气路接口;9-2、加样孔;9-1、透气孔;10、芯片外定位部;11、反应-定量腔;12、出气孔;13、液路接口;14、电容探头检测口;

[0056] 图3是本发明所述下层芯片的结构示意图;

[0057] 图4a是图3中A部分的放大结构示意图;

[0058] 图4b是图3中A部分的俯视图;

[0059] 图3、4a、4b中:3-1、反应-定量池;3-2、全血过滤池;3-2-1、全血过滤池的侧边槽壁;3-3、第二废液池;3-3-1、第二废液池的内侧壁上的锯齿状导流件;3-4、第一废液池;3-4-1、第一废液池的吸水纸固定件;3-4-2、第一废液池的内侧壁上的锯齿状导流件;3-5、第三废液池;3-6、芯片固定柱;3-7、液路分流池;

[0060] 图5是本发明所述液路分流池的放大结构示意图;

[0061] 图5中:3-7、液路分流池;3-7-1、样品输送流道;3-7-2至3-7-11、分流池的10条并行液路分流支路;3-7-12、外接液流(清洗液和显色液)输送流道;

[0062] 图6是定量-反应池的放大结构示意图;

[0063] 图6中:3-1-1、包被抗体置放池;3-1-2、标记抗体置放池;3-1-3、反应池进液支路;3-1-4、反应池出液支路;

[0064] 图7是中层芯片的结构示意图;

[0065] 图8是液路分流池的进液部分的结构示意图;

[0066] 图7-8中:2-1、进样槽;2-2、导电密封圈嵌槽;2-3、防回流出液口;2-4、液路分流池的进液部分;2-4-1、样品进液流道;2-4-2、样品缓流流道;2-4-3、分流腔进流流道;2-4-4、外接液流缓流流道;2-4-5、外接液流进液流道;2-5、吸水纸安装槽;2-5-1、废液池在中层芯片的出气孔;2-6、定量-反应池的通孔;2-7、芯片固定柱孔;

[0067] 图9a是上层芯片的俯视图;

[0068] 图9b是上层芯片的仰视图;

[0069] 图9c是液路分流池的进液部件的结构示意图;

[0070] 图9a、图9b、图9c中:1-1、进样槽外环;1-2、电容探头穿行孔;1-3、定量-反应池盖板;1-4、下压机构穿行孔;1-5、废液池在上层芯片的出气孔;1-6、液路分流池的进液部件;

[0071] 图10a是左侧废液腔一个方向的结构示意图;

[0072] 图10b是左侧废液腔另一个方向的结构示意图;

[0073] 图10a、图10b中:1-2、电容探头穿行孔;2-2、导电密封圈嵌槽;2-2-1、左侧废液池中吸水纸嵌槽;3-4、左侧废液池;

[0074] 图11a是本发明所述右侧废液腔的结构示意图;

- [0075] 图11b是右侧废液腔的局部放大结构示意图；  
[0076] 图11c是右侧废液腔另一方向的结构示意图；  
[0077] 图12是前侧废液腔的结构示意图；  
[0078] 图13是本发明所述微流控芯片的液路分流池的进液机构的分解图。

### 具体实施方式

[0079] 下面将结合本发明实施例中的附图,对本发明实施例中的技术方案进行清楚、完整地描述,显然,所描述的实施例仅仅是本发明一部分实施例,而不是全部的实施例。以下对至少一个示例性实施例的描述实际上仅仅是说明性的,决不作为对本发明及其应用或使用的任何限制。基于本发明中的实施例,本领域普通技术人员在没有作出创造性劳动前提下所获得的所有其他实施例,都属于本发明保护的范围。除非另外具体说明,否则在这些实施例中阐述的部件和步骤的相对布置、表达式和数值不限制本发明的范围。同时,应当明白,为了便于描述,附图中所示出的各个部分的尺寸并不是按照实际的比例关系绘制的。对于相关领域普通技术人员已知的技术、方法和设备可能不作详细讨论,但在适当情况下,所述技术、方法和设备应当被视为授权说明书的一部分。在这里示出和讨论的所有示例中,任何具体值应被解释为仅仅是示例性的,而不是作为限制。因此,示例性实施例的其它示例可以具有不同的值。

[0080] 为了便于描述,在这里可以使用空间相对术语,如“在……之上”、“在……上方”、“在……上表面”、“上面的”等,用来描述如在图中所示的一个器件或特征与其他器件或特征的空间位置关系。应当理解的是,空间相对术语旨在包含除了器件在图中所描述的方位之外的在使用或操作中的不同方位。例如,如果附图中的器件被倒置,则描述为“在其他器件或构造上方”或“在其他器件或构造之上”的器件之后将被定位为“在其他器件或构造下方”或“在其他器件或构造之下”。因而,示例性术语“在……上方”可以包括“在……上方”和“在……下方”两种方位。该器件也可以其他不同方式定位(旋转90度或处于其他方位)。

[0081] 本发明公开了一种基于主动控制液体流动的多通量微流控芯片,包括芯片本体,该芯片本体包括进液腔、反应-定量腔、液路分流腔以及废液腔,进液腔能够与外接气路连通,液路分流腔能够分别与反应-定量腔、外接液路择一连通,其中:

[0082] 所述液路分流腔,布置在芯片本体的中部位置处,具有样品进液口、外接液流进液口以及若干出液口,液路分流腔的样品进液口通过样品输送流道与进液腔连通,液路分流腔的外接液流进液口通过外接液流输送流道与外接液路连通;液路分流腔的出液口通过各自的液路分流支路与反应-定量腔连通;且各液路分流支路对称地分布在液路分流腔样品进液口、外接液流进液口连线的两侧;各液路分流支路的通道宽度和通道长度成反比。

[0083] 所述液路分流腔的进液口通过进液机构分别与进液腔、外接液路择一连通;进液机构包括样品进液流道、样品缓流流道、分流腔进液流道、外接液流缓流流道以及外接液流进液流道;其中:样品进液流道、外接液流进液流道均为上升流道,分流腔进液流道则为下降流道;样品进液流道的进液口通过样品输送流道与进液腔连通,出液口则依次通过样品缓流流道、分流腔进液流道与液路分流腔连通;外接液流进液流道的进液口通过外接液流输送流道与外接液路连通,另一端则依次通过外接液流缓流流道、分流腔进液流道与液路分流腔连通。

[0084] 所述分流腔进流流道通过在进液部件嵌槽中嵌装塞体而形成,所述进液部件嵌槽包括等腰三角形嵌槽以及圆柱形外套管;所述等腰三角形嵌槽倒置,圆柱形外套管沿着等腰三角形嵌槽中线位置布置,起始于等腰三角形嵌槽的底边,并外延出等腰三角形嵌槽的顶点部位,形成分流腔进流流道的圆形出流道;塞体具有与圆柱形外套管匹配的圆柱形堵头,并以圆柱形堵头的中心线对称地设置两个倾斜外壁面,分别与等腰三角形嵌槽的两等腰斜边形成倾斜进液流道,其中一条倾斜进液流道与样品缓流流道连通,另一条倾斜进液流道则与外接液流缓流流道连通。

[0085] 反应-定量腔包括两个以上,附图中具有10个,分两排分布在液路分流腔的两侧,分别对应为第一排状反应-定量腔、第二排状反应-定量腔;各反应-定量腔均通过各自的液路分流支路与液路分流腔的出液口连通。另外,本发明反应-定量腔包括标记抗体置放腔以及包被抗体置放腔;包被抗体置放腔设置于反应-定量腔的中部位置处,且包被抗体置放腔具有反应池进液支路、反应池出液支路;反应-定量腔在反应池进液支路、反应池出液支路连线的两侧分别设置有一个标记抗体置放腔。

[0086] 废液腔分体设置为三个部分,呈半包围形状布置在芯片本体外围,包括处于芯片本体两侧的第一废液腔、第二废液腔以及将第一废液腔、第二废液腔连通的第三废液腔;其中:第一废液腔能够与第一排状反应-定量腔连通,第二废液腔能够与第二排状反应-定量腔连通。

[0087] 所述第一废液腔、第二废液腔的结构一致,包括废液池a、覆盖在废液池a上方的中层盖板a以及覆盖在中层盖板a上的上层盖板a;中层盖板a在面向废液池a的板面具有容纳吸水纸的吸水纸嵌槽a,而在面向上层盖板a的板面具有若干间隔分布的导电密封圈嵌槽,导电密封圈嵌槽中安装有导电密封圈,而上层盖板a在与各导电密封圈嵌槽对应的位置处均布置有电容探头穿行孔以及下压机构下压头穿行孔;所述废液池a的内侧壁面间隔地设置有若干齿状导流件,并在靠近该齿状导流件尖端的位置处布置吸水纸定位柱;所述吸水纸定位柱与废液池a的内侧壁面之间具有的间隙形成废液池a的气体通道。

[0088] 所述第三废液腔包括废液池b、覆盖在废液池b敞口端上方的中层盖板b以及覆盖在中层盖板b上方的上层盖板b;中层盖板b在面向上层盖板b的板面设置吸水纸安装槽b,且吸水纸安装槽b的槽底开设有出气孔a,而上层盖板b则在与吸水纸安装槽b的槽口相对的板面贯穿地开设出气孔b。

[0089] 每一个反应-定量腔与相应的废液腔之间的液路分流支路上均安装有阀门装置;本发明所采用的阀门装置较为具体的描述可以参见中国专利2017102131082,所述阀门装置包括:

[0090] 用于感测流体是否流经阀门装置安装位置的检测机构、下压机构、密封件;

[0091] 在芯片本体中处于常开状态的阀门装置,在检测机构所反馈的数值表明流体流经阀门装置安装位置时,能够自动闭合,处于截流状态;

[0092] 处于截流状态的阀门装置能够定时打开,处于流通状态;

[0093] 处于流通状态的阀门装置,在气路提供的气流推动下,流体能够在阀门装置中流通;

[0094] 所述的密封件,为导电密封圈,包括外层密封圈、内部封闭膜以及探头触点;内部封闭膜处于外层密封圈内圈;探头触点与外层密封圈连接;

[0095] 所述的下压机构,包括下压头,该下压头位于内部封闭膜的上方;

[0096] 所述检测机构,包括检测探头,该检测探头与下压头联动连接,并位于探头触点的上方,同时检测探头与探头触点之间的间距小于下压头与内部封闭膜之间的间距;

[0097] 阀门装置安装位置处的微流控流道通过微流控流道横隔分成微阀进液段和微阀出液段;

[0098] 微阀进液段具有出液口,微阀出液段具有进液口;

[0099] 内部封闭膜能够同时覆盖住微阀进液段的出液口、微阀出液段的进液口,并通过外层密封圈密封;

[0100] 当下压机构的下压头带着检测探头面向导电密封圈下行时,在检测探头与探头触点相触时,下压机构停止下行,此时,下压头与内部封闭膜之间存在间距;当检测探头感测的数据出现变化,表明存在流体流经阀门装置安装位置处的微流控流道时,触发下压机构动作,推动下压头继续下行,直至下压头压住内部封闭膜,以同时封住微阀进液段的出液口、微阀出液段的进液口,此时阀门装置处于截流状态;

[0101] 当下压机构的下压头与内部封闭膜之间存在间隙时,阀门装置处于打开状态,内部封闭膜所具有的形变特征,确保流体能够从微阀进液段的出液口流出,从微阀出液段的进液口流入。

[0102] 本发明所述的每一个反应-定量腔与液路分流腔之间的液路分流支路上安装有防回流装置,本发明所采用的防回流装置,较为详细的描述请参见中国专利2017102133849,包括:微流控流道和防回流结构,防回流结构位于微流控流道的上方,具有防回流流道;防回流流道能够抬升防回流结构安装位置处的微流控流道液面高度;当微流控流道接通气路时,在气路提供的气压驱动下,克服防回流流道所抬升的此处微流控流道液面高度的压力,促使防回流装置两侧的微流控流道中的流体处于流通状态。

[0103] 所述防回流流道的延伸方向与防回流结构安装位置处微流控流道的延伸方向相垂直;防回流结构安装位置处的微流控流道通过微流控流道隔块分隔成两段,分别为微流控进液流道、微流控出液流道;防回流流道的上端封闭,下端则跨接在微流控流道隔块上方,并分别与微流控进液流道、微流控出液流道连通。

[0104] 所述防回流流道内具有防回流凸块,且防回流凸块与防回流流道之间形成有两条防回流连通流道;所述的两条防回流连通流道,分别与微流控进液流道、微流控出液流道连通;防回流凸块的下端与防回流流道的下端齐平,而防回流凸块的上端则低于防回流流道的上端设置。

[0105] 所述防回流凸块在两条防回流连通流道之间的截面成梯形状设置。

[0106] 所述微流控流道隔块为楔形块,而防回流流道为形状与微流控流道隔块形状相似的楔形槽。

[0107] 防回流结构安装位置处的微流控流道,在微流控流道隔块的两侧对称地布置有楔形连接柱,防回流流道具有与楔形连接柱配合连接的楔形连接槽。

[0108] 本发明所述的进液腔腔,可以参见中国专利申请2017103771423,包括全血滤样池以及封盖住全血滤样池的顶盖,进样部位设置于顶盖;该全血滤样池具有滤样出口,全血滤样池的侧壁以渐缩的方式延伸至滤样出口位置处,该呈渐缩方式延伸的侧壁呈具有引流作用的齿状设置;全血滤样池中铺设有全血滤样纸,且全血滤样纸的侧边能够与相邻的全血

滤样池的齿状侧壁的各齿牙内凸尖端相触。进样部位具有环形凹槽和环形凸缘,该环形凸缘的外侧壁为环形凹槽的内侧壁,气源接口置于环形凹槽中;透气孔包括第一透气孔、第二透气孔;第一透气孔设于环形凸缘的端面,该环形凸缘通过一收敛过渡面与加样孔衔接,第二透气孔紧靠着环形凸缘的内壁设于收敛过渡面,且第二透气孔所处位置与第一透气孔所在位置相邻。

[0109] 附图公开了本发明所述技术方案的一个较为详尽的实施例,具体是:

[0110] 一种基于主动控制液体流动的多通量微流控芯片,如图1至12所示,包括芯片本体,该芯片本体为三片式结构,包括从上到下依次布置的上层芯片、中层芯片以及下层芯片;其中:

[0111] 如图3、图4a、图4b所示,所述下层芯片上设置有全血过滤池、反应-定量池、废液池、液路分流池,其中:

[0112] 废液池分体设置为三个部分,呈半包围形状布置在芯片本体外围,包括处于芯片本体两侧的第一废液池、第二废液池以及将第一废液池、第二废液池连通的第三废液池;

[0113] 液路分流池设置在下层芯片的中间位置处,且液路分流池的一端与全血过滤池之间设置样品输送流道,另一端则与外接液路之间设置外接液流输送流道,用于输送清洗液或者显色液;

[0114] 液路分流池,如图5所示,设置有10条液路分流支路,在其样品输送流道、外接液流输送流道连线的两侧对称地分别布置有5条液路分流支路,各液路分流支路均与一个反应-定量池连接,且各液路分流支路与各自连接的反应-定量池之间设置有防回流装置;

[0115] 反应-定量池,如图6所示,包括标记抗体置放池以及包被抗体置放池;包被抗体置放池设置于反应-定量池的中部位置处,且包被抗体置放池具有反应池进液支路、反应池出液支路;反应-定量池在反应池进液支路、反应池出液支路连线的两侧分别设置有一个标记抗体置放池。

[0116] 液路分流池通过进流机构与样品输送支路、外接液流输送支路择一连通。

[0117] 所述中层芯片,如图7所示,在与全血过滤池对应的位置处设置有进样槽,在与反应-定量池对应的位置处设置中层反应池通孔,在与废液池对应的位置处设置覆盖废液池敞口端的中层盖板。

[0118] 进流机构,如图8、图13所示,包括样品进液流道、样品缓流流道、分流腔进流流道、外接液流缓流流道以及外接液流进液流道;其中:样品进液流道、外接液流进液流道均为上升流道,分流腔进流流道则为下降流道;样品进液流道的进液口通过样品输送支路与进液腔连通,出液口则依次通过样品缓流流道、分流腔进流流道与液路分流腔连通;外接液流进液流道的进液口通过外接液流输送支路与外接液路连通,另一端则依次通过外接液流缓流流道、分流腔进流流道与液路分流腔连通。

[0119] 分流腔进流流道通过在进液部件嵌槽中嵌装塞体而形成,所述进液部件嵌槽包括等腰三角形嵌槽以及圆柱形外套管,所述等腰三角形嵌槽倒置,圆柱形外套管沿着等腰三角形嵌槽中线位置布置,起始于等腰三角形嵌槽的底边,并外延出等腰三角形嵌槽的顶点部位,形成分流腔进流流道的圆形出流道;塞体具有与圆柱形外套管匹配的圆柱形堵头,并以圆柱形堵头的中心线对称地设置两个倾斜外壁面,分别与等腰三角形嵌槽的两等腰斜边形成倾斜进液流道,其中一条倾斜进液流道与样品缓流流道连通,另一条倾斜进液流道则

与外接液流缓流流道连通。

[0120] 如图9a、9b、9c所示,上层芯片在与进样槽对应的位置处设置进样槽外环,在与中层反应池通孔对应的位置处设置上层反应池通孔,在与中层盖板对应的位置处设置上层盖板。

[0121] 如图10a、10b以及如图11a至11c所述,第一废液池、第二废液池结构一致;第一废液池的中层盖板在面向第一废液池的板面具有容纳吸水纸的吸水纸嵌槽a,而在面向第一废液池的上层盖板的板面具有若干间隔分布的导电密封圈嵌槽,导电密封圈嵌槽中安装有导电密封圈,而第一废液池的上层盖板在与各导电密封圈嵌槽对应的位置处均布置有电容探头穿孔以及下压机构下压头穿孔;

[0122] 如图12所示,所述第三废液池的中层盖板在面向其上层盖板的板面设置吸水纸安装槽b,且吸水纸安装槽b的槽底开设有出气孔a,而第三废液池的上层盖板则在与吸水纸安装槽b的槽口相对的板面贯穿地开设出气孔b。

[0123] 本发明所述的液路分流池,具有如下特点:

[0124] A. 1路均匀分流10路。

[0125] B. 通道宽窄和通道长度成反比,利于平衡液体流动阻力。

[0126] C. 液体从中间圆圈正上方往下流,均匀分布到10个流道。

[0127] D. 10个流道末端加液体向上移动的阻力装置(防回流),进一步消除各个流道的差异。

[0128] 本发明所述反应-定量池,具有如下特点:

[0129] 包被抗体和标记抗体物理分割,有效去除非特异结合,提高性噪比。又在同一孔内,芯片设计简单,方便。

[0130] 第一废液池、第二废液池的设计,具有如下特点:

[0131] A. 吸水纸吸收液体,防止漏液。

[0132] B. 设置吸水纸固定柱以及齿状导流件,可以保证吸水纸没有全部填满废液池,预留气体通道,避免吸水纸内液体被吹出去。

[0133] C. 锯齿状导流件避免液体从气体通道流出去。

[0134] D. 废液池中层芯片段-提高废液池体积。

[0135] 第三废液池的设计,具有如下特点:

[0136] A. 在中层芯片设置吸水纸,消除可能的液体漏液和气泡渗出;

[0137] B. 中层芯片、上层芯片设置出气孔,进一步消除可能的液体漏液和气泡渗出。

[0138] 综上所述,本发明具有如下优点:

[0139] 本发明设计了液路均匀分流装置,提高产品的通量

[0140] 本发明创造性地设计了阀门装置,防回流装置,并结合气路作为液体向前的推动力,能随意控制流道内液体速度,并可以固定在某一区域内,进行孵育反应。达到真正的微流控目的

[0141] 本发明在废液池内加入吸水材质,起到防止废液外溅的作用,同时巧妙的设计了气体通道,锯齿状导流装置,中层芯片吸水纸等装置有效避免了液体漏液。使生产工艺简单实用。

[0142] 本发明通过有导电橡胶制成的密封圈,和设备电容检测探头一起起到,液体流动

状态的检测。

[0143] 本发明将定量槽,标记物槽和反应槽合三为一,既可以有效定量加样,同时又能将标记抗体和包被抗体放置在同一槽内的不同区域,有效避免非特异结合,提高信噪比。同时设计简单实用。

[0144] 本发明通过液路连接芯片,清洗反应槽,有效降低反应本底,提高产品灵敏度。

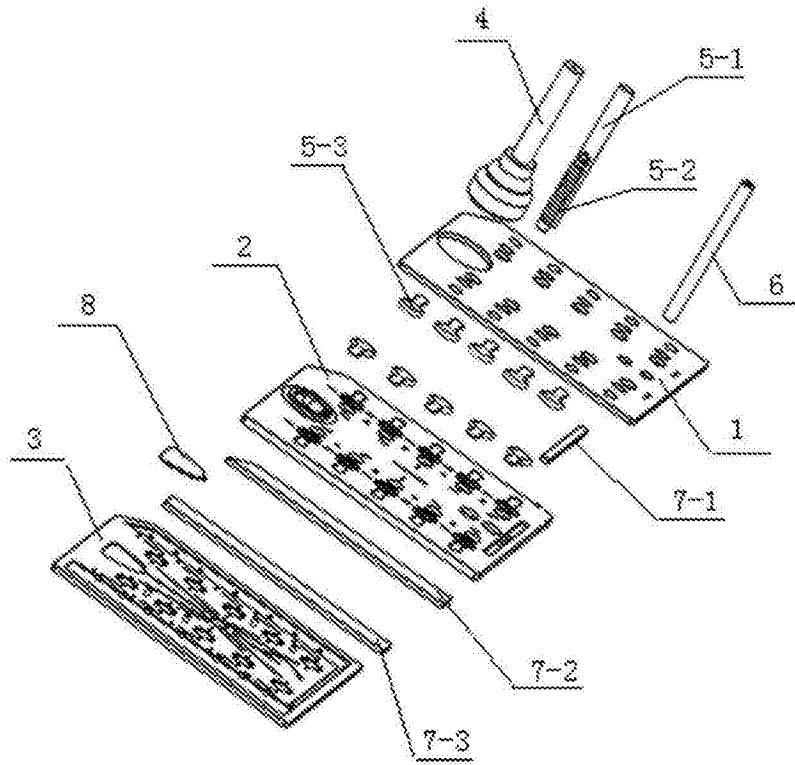


图1

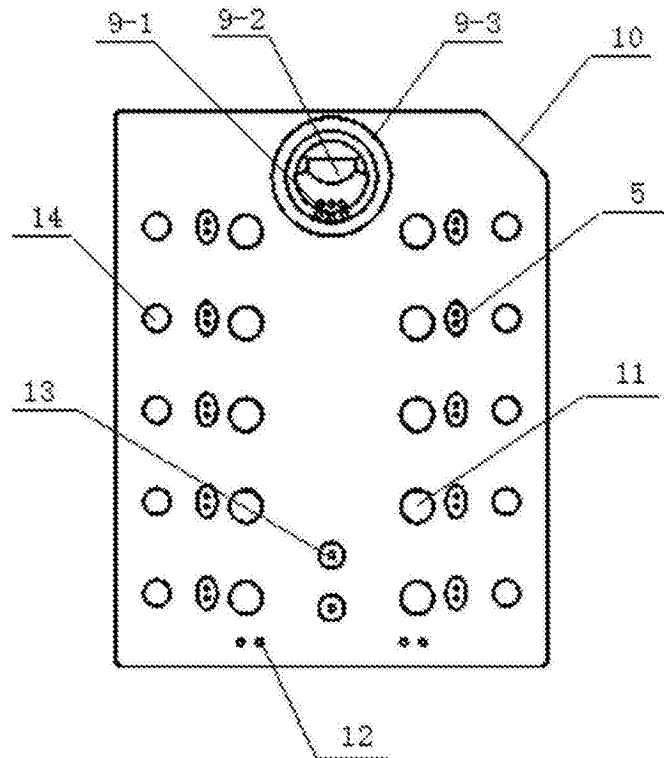


图2



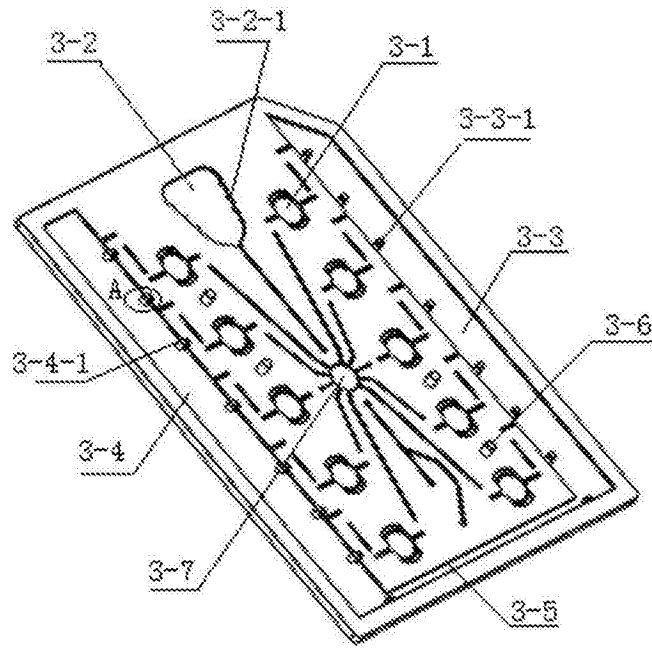


图3

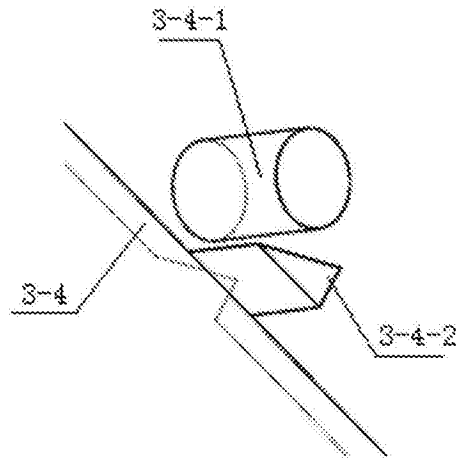


图4a

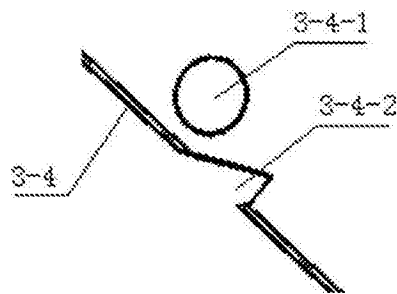


图4b

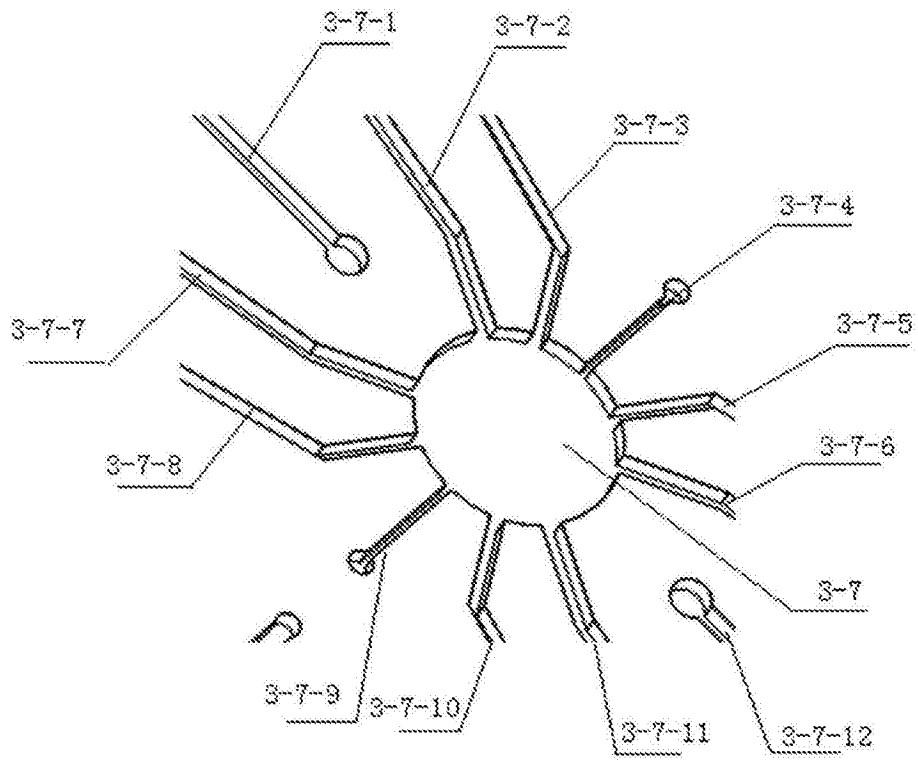


图5

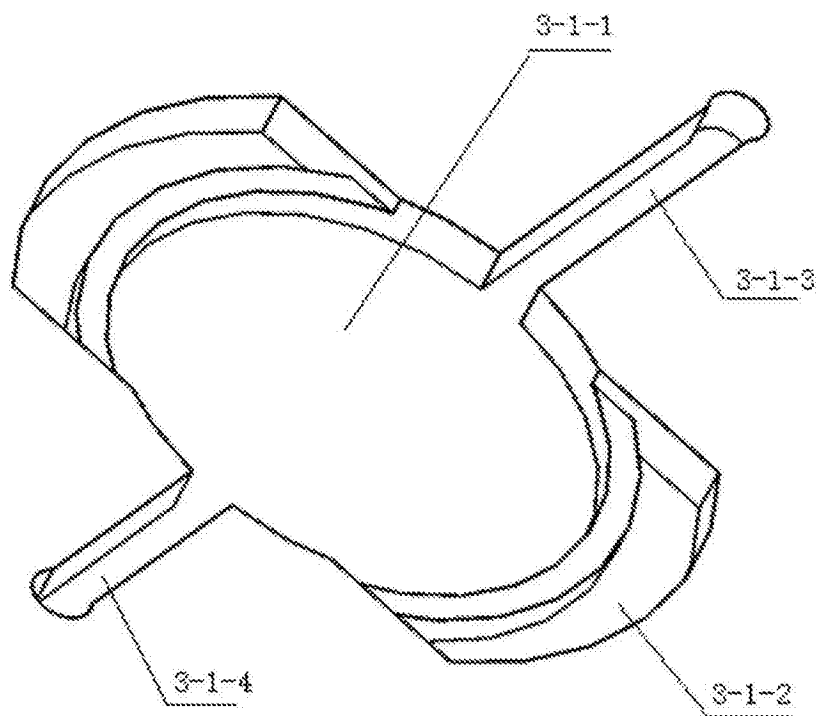


图6

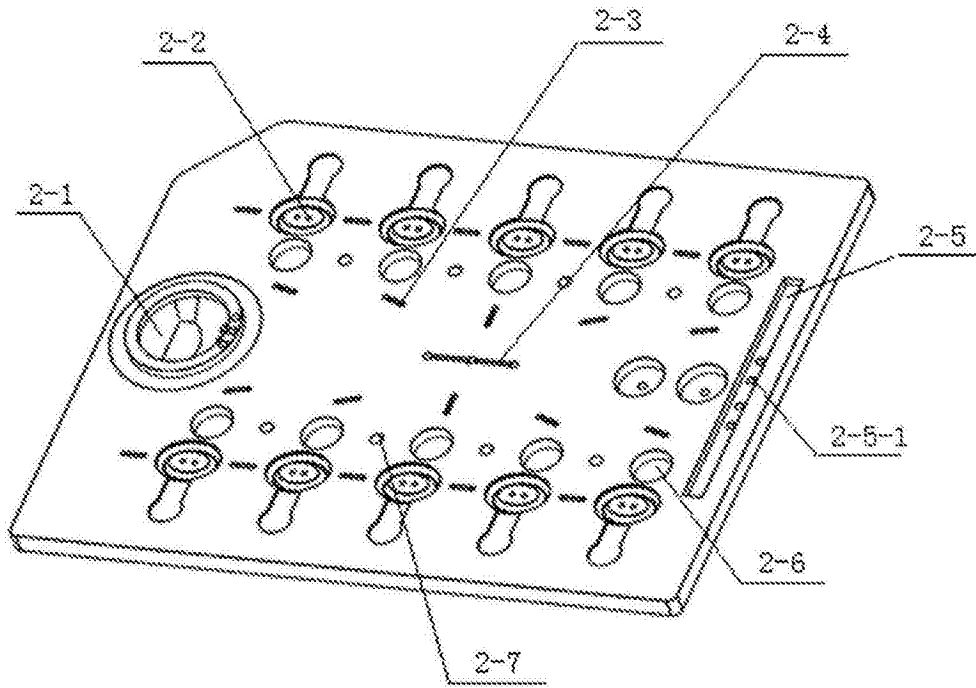


图7

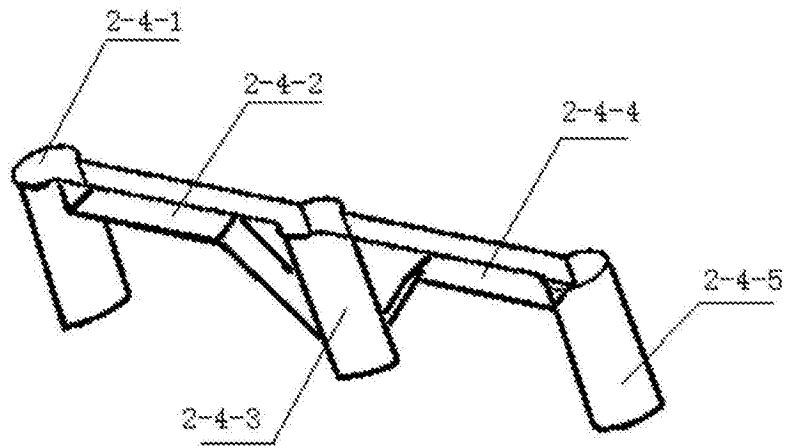


图8

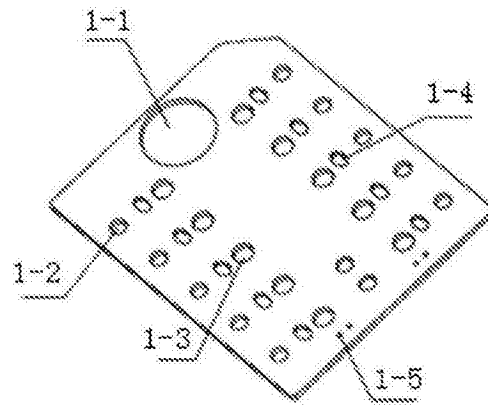


图9a

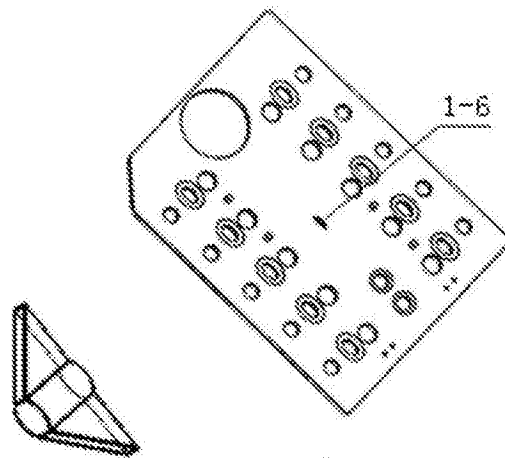


图 9b

图 9c

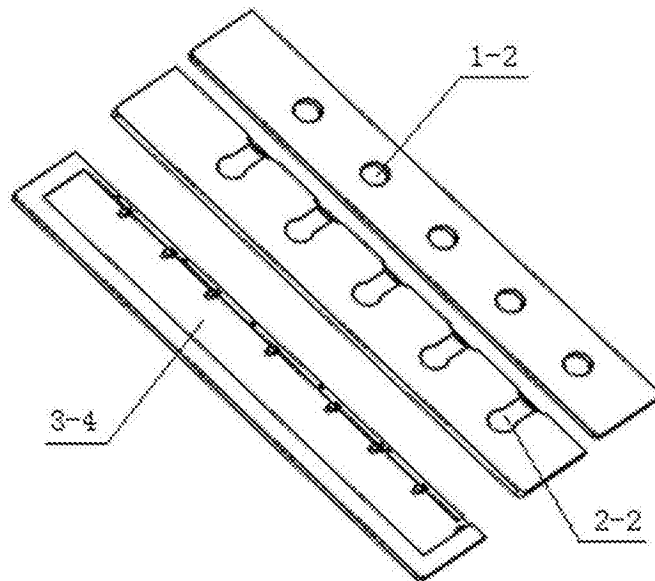


图10a

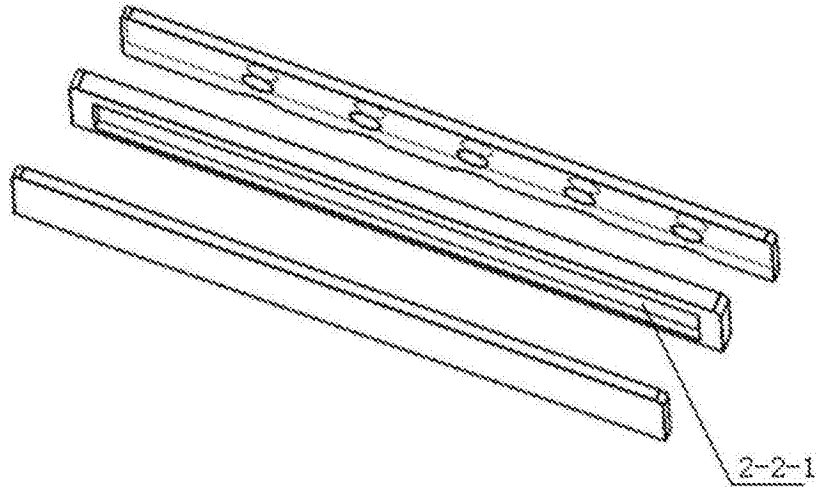


图10b

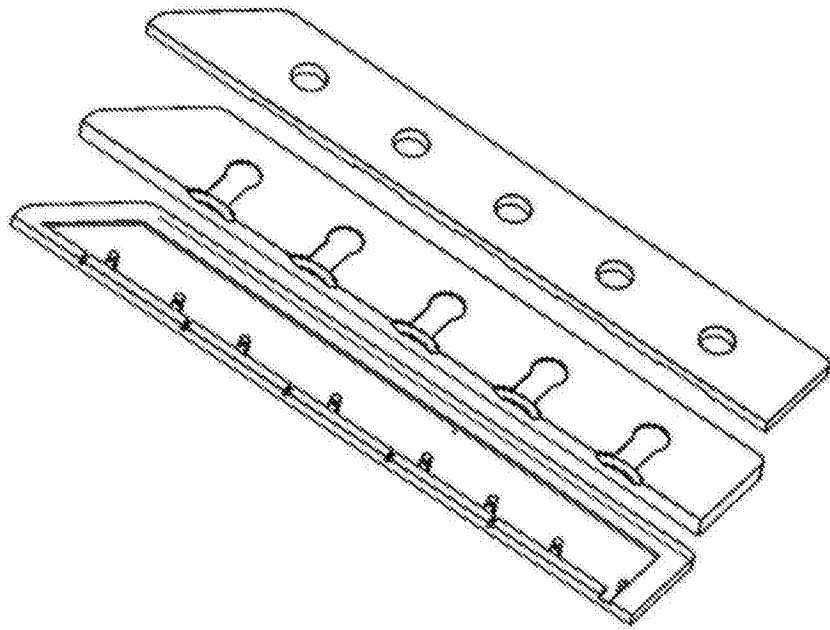


图11a

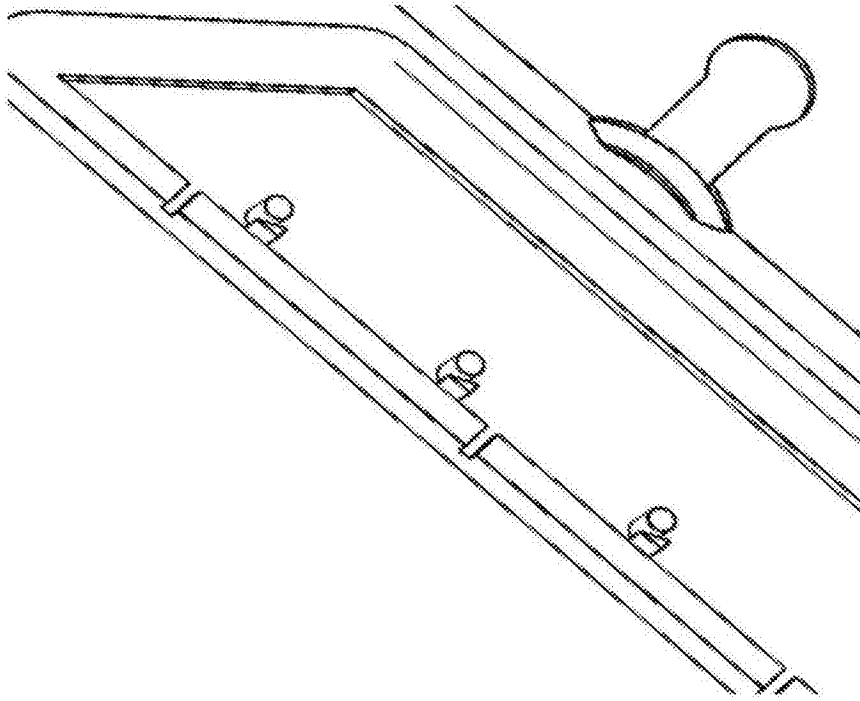


图11b

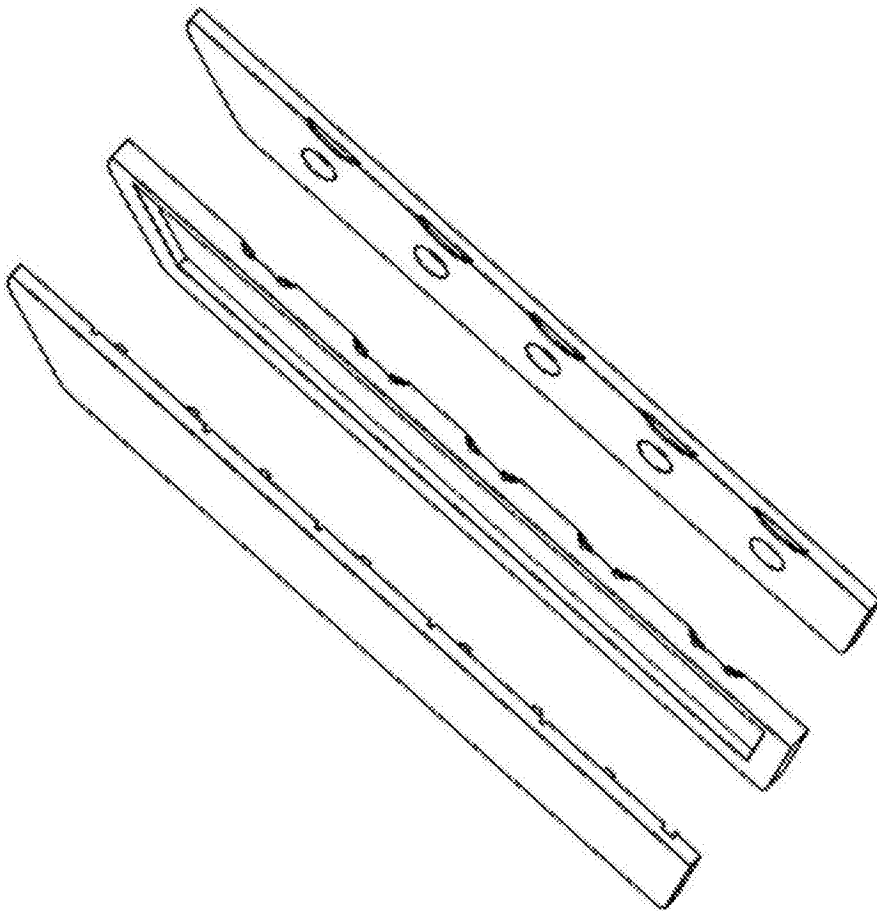


图11c

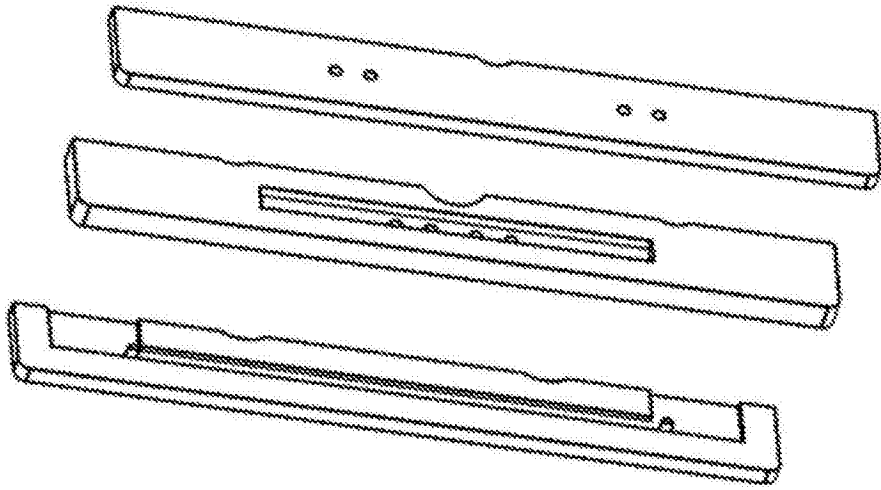


图12

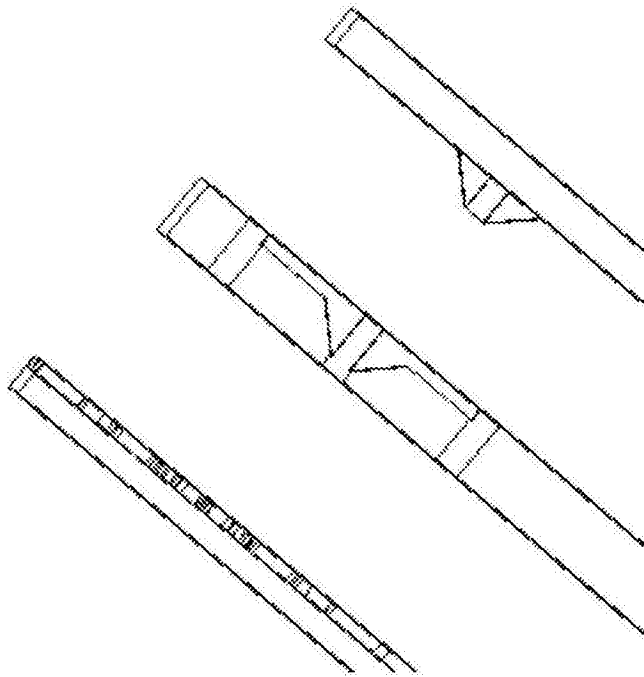


图13