



(12) 实用新型专利

(10) 授权公告号 CN 202223966 U

(45) 授权公告日 2012. 05. 23

(21) 申请号 201120319730. X

(22) 申请日 2011. 08. 30

(73) 专利权人 河南龙宇煤化工有限公司

地址 476600 河南省商丘市永城市侯岭乡河南龙宇煤化工有限公司

(72) 发明人 万黎明 戴乐亭 谢肥东 曹维成

(74) 专利代理机构 郑州大通专利商标代理有限公司 41111

代理人 马鹏鹞

(51) Int. Cl.

B01D 35/02 (2006. 01)

B01D 35/06 (2006. 01)

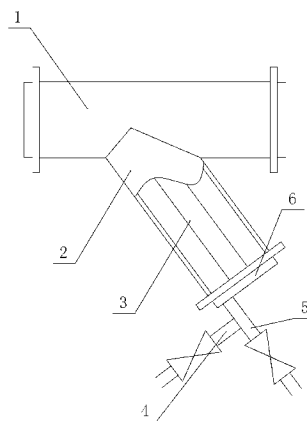
权利要求书 1 页 说明书 2 页 附图 1 页

(54) 实用新型名称

Y 形磁性过滤器

(57) 摘要

一种 Y 形磁性过滤器, 含有过滤器壳体和盲管段, 所述盲管段上安装有盲盖, 所述的盲管段内部设有磁性滤芯, 所述的盲盖上设有引出管, 该引出管通过三通管分别连接有排污管和反吹管。本实用新型过滤器的投入使用, 大大减轻少工人劳动强度, 也节省了因拆盲盖换垫片等产生的检修费用, 降低生产成本的效果, 具有显著的经济效益。该实用新型投入使用后, 每年可节约备件及人工费用资金 4 ~ 6 万元, 经济效益相当可观。



1. 一种 Y 形磁性过滤器, 含有过滤器壳体和盲管段, 所述盲管段上安装有盲盖, 其特征是: 所述的盲管段内部设有磁性滤芯, 所述的盲盖上设有引出管, 该引出管通过三通管分别连接有排污管和反冲管。

2. 根据权利要求 1 所述的 Y 形磁性过滤器, 其特征是: 所述的反冲管靠近盲盖。

3. 根据权利要求 1 所述的 Y 形磁性过滤器, 其特征是: 所述的排污管和反冲管上分别安装有阀门。

Y 形磁性过滤器

技术领域

[0001] 本实用新型涉及管道除杂设备的技术领域,特别是涉及一种 Y 形磁性过滤器。

背景技术

[0002] 在现代工业生产中,需要大量的流体输送机械,为了保证这些机械设备的正常运行,一般要在这些设备如泵和风机的进口加装过滤器,以保证设备的正常运行和后序工序的要求,而用量最大的一种就是 Y 型管道过滤器,随着杂物在过滤器中增多,设备的运行效率就会下降,因此就要对过滤器进行清洗,原来是将设备停下并关闭进出口阀门,排出设备和管道内的介质,拆开盲盖,抽滤网清洗后回装。原 Y 型过滤器存在的缺陷是:1、进滤器的盲盖在最低处,过滤器内的介质无法排净,在拆盲盖时会流的到处都是,甚至会溅到检修人员的身上,这在化工生产中的大多介质来说是不允许的,因化工生产的特点是有毒有害介质多。2、无法在线清洗,即每次清滤网必须把滤网拆下才能清理,费时费工成本高。

实用新型内容

[0003] 本实用新型的目的在于为了解决上述问题,提供一种 Y 形磁性过滤器。

[0004] 本实用新型的技术方案是:一种 Y 形磁性过滤器,含有过滤器壳体和盲管段,所述盲管段上安装有盲盖,所述的盲管段内部设有磁性滤芯,所述的盲盖上设有引出管,该引出管通过三通管分别连接有排污管和反吹管。

[0005] 所述的反吹管靠近盲盖。

[0006] 所述的排污管和反吹管上分别安装有阀门。

[0007] 本实用新型的有益效果

[0008] 增加磁性滤芯,使铁锈等杂物附着在磁性滤芯上,增加滤网使用周期,便于清理。

[0009] 在拆卸清洗滤网时能通过阀门排净过滤器内的介质并加以回收,减少了损耗降低了对环境的污染和对人身伤害的可能。

[0010] 可以从出口充入冲洗液打开过滤器底部排污阀即可实现不拆卸过滤器盲盖进行清洗滤网。

[0011] 本实用新型过滤器的投入使用,大大减轻少工人劳动强度,也节省了因拆盲盖换垫片等产生的检修费用,降低生产成本的效果,具有显著的经济效益。该实用新型投入使用后,每年可节约备件及人工费用资金 4 ~ 6 万元,经济效益相当可观。

附图说明

[0012] 图 1 为该 Y 形磁性过滤器的结构示意图。

具体实施方式

[0013] 图中 1. 过滤器壳体、2. 盲管段、3. 磁性滤芯、4. 反冲管、5. 排污管、6. 盲盖。

[0014] 实施例:参见图 1,图中一种 Y 形磁性过滤器,含有过滤器壳体和盲管段,所述盲管

段上安装有盲盖,所述的盲管段内部设有磁性滤芯,所述的盲盖上设有引出管,该引出管通过三通管分别连接有排污管和反吹管。所述的反吹管靠近盲盖。所述的排污管和反吹管上分别安装有阀门。

[0015] 下面结合附图对本实用新型作进一步说明:

[0016] 首先在原 Y 型过滤器的基础上在盲管段内部加装了磁性滤棒,使铁锈等杂质能够得到有效吸附,不至于堵塞滤网;

[0017] 增加了反吹管线及反吹口,可由泵出口管线接高压流体,对入口滤网进行在线冲洗,也可从反吹口接其它高压液态流体进行反吹,但不能使用气体,以免造成泵的气蚀;

[0018] 隔离检修时,可以从新增排污管将过滤器内介质完全排放,不至于造成介质浪费及污染环境。铁锈等杂质可以从磁性滤棒上进行清除,滤网用水简单清洗即可再次投入使用,方便快捷。

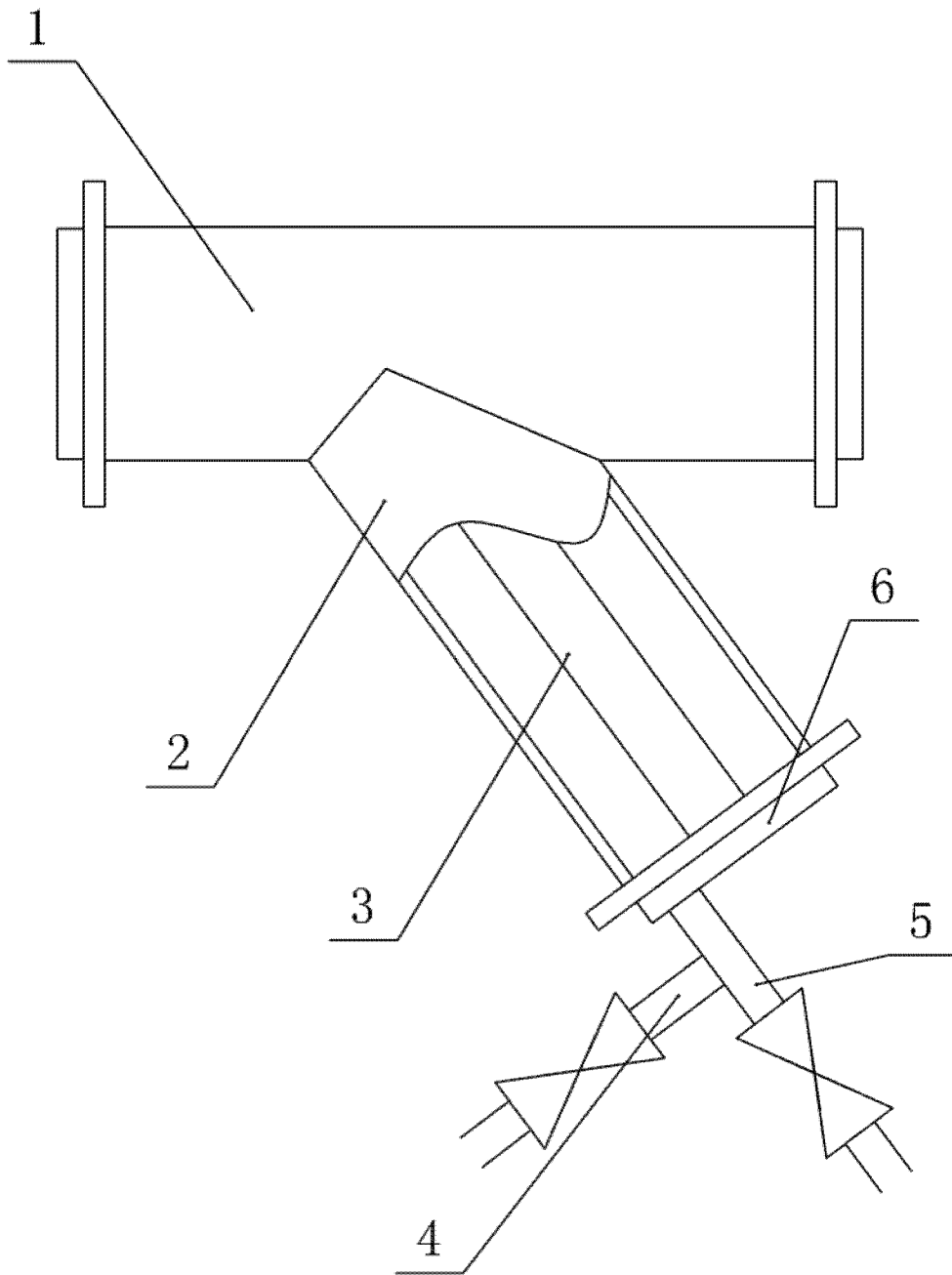


图 1