



(12) 发明专利申请

(10) 申请公布号 CN 104220028 A

(43) 申请公布日 2014. 12. 17

(21) 申请号 201380006306. 1

(74) 专利代理机构 广东德而赛律师事务所
44322

(22) 申请日 2013. 01. 24

代理人 费锦生

(30) 优先权数据

12152348. 4 2012. 01. 24 EP

61/590, 715 2012. 01. 25 US

(51) Int. Cl.

A61F 2/24 (2006. 01)

(85) PCT国际申请进入国家阶段日

2014. 07. 22

(86) PCT国际申请的申请数据

PCT/EP2013/051366 2013. 01. 24

(87) PCT国际申请的公布数据

W02013/110722 EN 2013. 08. 01

(71) 申请人 梅德坦提亚国际有限公司

地址 芬兰赫尔辛基

(72) 发明人 奥利·柯兰恩

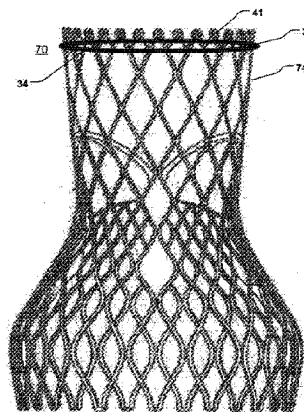
权利要求书5页 说明书9页 附图7页

(54) 发明名称

一种装置、环形支撑体、假体心脏瓣膜以及修复或置换自体心脏瓣膜的方法

(57) 摘要

本发明涉及一种装置、环形支撑体、假体心脏瓣膜以及用于修复或置换自体心脏瓣膜的方法。使用所述方法或装置,能防止假体心脏瓣膜和周围瓣膜组织之间的泄露或回流。在一种实施方式中,提供了一种用于置换或修复的自体心脏瓣膜的装置,其包括环形支撑体(41)和假体心脏瓣膜(70),并且其中环形支撑体(40)的外节段(32)朝自体心脏瓣膜的周围瓣膜组织被定位,并且其中假体心脏瓣膜(70)的外表面(74)朝环形支撑体(41)的内节段被定位,从而防止假体心脏瓣膜(70)和自体心脏瓣膜的周围瓣膜组织之间的瓣周泄露或回流。



1. 一种用置换或修复自体心脏瓣膜的装置,包括:

环形支撑体(41);以及

假体心脏瓣膜(70);并且

其中所述环形支撑体(41)的外节段(32)能朝自体心脏瓣膜的周围瓣膜组织被定位,以及

其中所述假体心脏瓣膜(70)的外表面(74)能朝所述环形支撑体(41)的内节段(34)被定位,从而防止所述假体心脏瓣膜(70)和所述自体心脏瓣膜的所述周围瓣膜组织之间的瓣周泄露或回流,其特征在於,所述环形支撑体(41)的周长实质上大于所述假体心脏瓣膜(70)的周长,并且所述环形支撑体(41)能径向地缩小尺寸以牢固地安装在所述人工心脏瓣膜周围,从而密封所述假体心脏瓣膜(70)和所述环形支撑体(41)之间的区域。

2. 根据权利要求1所述的装置,其中所述内节段(34)适于容纳径向膨胀的假体心脏瓣膜(70),并且其中所述环形支撑体(41)是径向刚性的从而防止所述假体心脏瓣膜(70)的膨胀超出所述内节段(34)。

3. 根据权利要求1所述的装置,其中所述假体心脏瓣膜(70)是刚性的并且其中所述假体心脏瓣膜(70)的所述外表面(74)朝所述环形支撑体(41)的所述内节段(34)被牢固地定位,从而密封所述假体心脏瓣膜(70)和所述环形支撑体(41)之间的区域。

4. 根据权利要求1所述的装置,其中所述假体心脏瓣膜(70)是支架型的假体心脏瓣膜。

5. 根据权利要求4所述的装置,其中所述周围瓣膜组织包括瓣膜环(20),并且其中所述装置进一步包括凸缘单元(50),所述凸缘单元(50)与所述环形支撑体(41)连接,并且所述凸缘单元(50)被紧靠所述瓣膜环(20)设置从而将所述凸缘单元(50)和所述环形支撑体(41)附接至所述瓣膜环(20),并且其中所述凸缘单元(50)是织物材料。

6. 根据权利要求4-5的任一项所述的装置,其中所述环形支撑体(41)是螺旋形的和/或能够被旋入所述瓣膜环(20)从而改进稳定性。

7. 一种环形支撑体,用在用于置换或修复自体心脏瓣膜的装置中,所述环形支撑体具有内节段(34)和外节段(32),并且其中所述内节段(34)能朝假体心脏瓣膜(70)被定位,而所述外节段(32)能朝自体心脏瓣膜的周围瓣膜组织被定位,从而防止所述假体心脏瓣膜(70)和所述周围瓣膜组织之间的瓣周泄露或回流,其特征在於,所述环形支撑体(41)的周长实质上大于所述假体心脏瓣膜(70)的周长,并且所述环形支撑体(41)能够径向地缩小尺寸以牢固地安装在所述假体心脏瓣膜周围,从而密封所述假体心脏瓣膜(70)和所述环形支撑体(41)之间的区域。

8. 根据权利要求7所述的环形支撑体,其中所述内节段(34)适于容纳径向膨胀的假体心脏瓣膜(70),并且其中所述环形支撑体(41)是径向刚性的从而防止所述假体心脏瓣膜(70)的膨胀超出所述内节段(34)。

9. 根据权利要求8所述的环形支撑体,其中所述周围瓣膜组织包括瓣膜环(20),并且其中所述装置进一步包括凸缘单元(50),所述凸缘单元(50)与所述环形支撑体(41)连接,并且所述凸缘单元(50)被紧靠所述瓣膜环(20)地设置从而将所述凸缘单元(50)和所述环形支撑体(41)附接至所述瓣膜环(20),并且其中所述凸缘单元(50)是织物材料。

10. 根据权利要求8-9的任一项所述的环形支撑体,其中所述环形支撑体(41)是螺旋

形的和 / 或能够被旋入所述瓣膜环(20)从而改进稳定性。

11. 根据权利要求 8-10 的任一项所述的环形支撑体,其中所述环形支撑体(41)具有指状体(90),所述指状体(90)沿实质上与所述环形支撑体(41)的中心轴平行的方向从所述环形支撑体(41)的顶部(36)和 / 或底部远离所述环形支撑体(41)地延伸,从而支撑所述环形支撑体(41)内侧的假体心脏瓣膜(70)的定位。

12. 一种假体心脏瓣膜,所述假体心脏瓣膜用在用于置换或修复自体心脏瓣膜的装置中,所述假体心脏瓣膜(70)具有外表面(74),所述外表面(74)能朝环形支撑体(41)的内节段(34)被定位,其特征在于,所述环形支撑体(41)的周长实质上大于所述假体心脏瓣膜(70)的周长,并且所述环形支撑体(41)能径向缩小尺寸以牢固地安装在所述假体心脏瓣膜(70)周围,从而使得所述假体心脏瓣膜(70)和所述环形支撑体(41)之间的区域被密封,并且防止所述假体心脏瓣膜(70)和周围瓣膜组织之间的瓣周泄露或回流。

13. 根据权利要求 12 所述的假体心脏瓣膜,其中所述假体心脏瓣膜具有支架或支架框架(52)以及附接至所述支架框架(52)的瓣膜结构。

14. 根据权利要求 13 所述的假体心脏瓣膜,其中所述支架或支架框架(52)总体上被构造得能从压缩排布自我膨胀至普通的膨胀排布,或者所述支架或支架框架(52)能够通过单独的装置膨胀至膨胀排布,所述单独的装置例如是设置在所述支架框架(52)内部的气球。

15. 一种用于修复或置换自体心脏的方法,包括:

将包括内节段(34)和外节段(32)的环形支撑体(41)定位在自体心脏瓣膜的瓣膜环(20)处,从而使得所述环形支撑体(41)的所述外节段(32)朝所述瓣膜环(20)或周围瓣膜组织被定位;

将假体自体心脏瓣膜(70)推进经过所述环形支撑体(41),并且将所述假体心脏瓣膜(70)的外表面(74)朝所述内节段(34)定位,从而防止所述假体心脏瓣膜(70)和所述自体心脏瓣膜的所述瓣膜环(20)之间的瓣周泄露或回流。

16. 根据权利要求 15 所述的方法,其中所述内节段(34)适于容纳径向可膨胀的假体心脏瓣膜(70),并且其中所述环形支撑体(41)是径向刚性的从而防止所述假体心脏瓣膜(70)的膨胀超出所述内节段(34)。

17. 根据权利要求 15 所述的方法,其中所述假体心脏瓣膜(70)是刚性的并且所述方法进一步包括:

将所述假体心脏瓣膜(70)的所述外表面(74)朝所述环形支撑体(41)的所述内节段(34)牢固地定位,从而密封所述假体心脏瓣膜(70)和所述环形支撑体(41)之间的区域。

18. 根据权利要求 15 所述的方法,其中所述环形支撑体(41)的周长大于所述假体心脏瓣膜(70)的周长,并且所述方法进一步包括:

径向地缩小所述环形支撑体(41)的尺寸以牢固地安装在所述假体心脏瓣膜(70)周围,从而密封所述假体心脏瓣膜(70)和所述环形支撑体(41)之间的区域。

19. 根据权利要求 15-18 的任一项所述的方法,进一步包括:

通过导液管经中隔地输送所述环形支撑体(41);以及

通过导液管经中隔地输送所述假体心脏瓣膜(70)。

20. 根据权利要求 15-18 的任一项所述的方法,进一步包括:

通过导液管经心尖地输送所述环形支撑体(41);以及

通过导液管经心尖地输送所述假体心脏瓣膜(70)。

21. 根据权利要求 15-18 的任一项所述的方法,进一步包括:

通过导液管经血管地输送所述环形支撑体(41);以及

通过导液管经血管地输送所述假体心脏瓣膜(70)。

22. 根据权利要求 15-21 的任一项所述的方法,进一步包括:

用三个或更多的与所述假体心脏瓣膜(70) 集成一体的锚元件将所述假体心脏瓣膜(70) 锚定在患者心脏的心室侧,所述锚元件被定位在所述假体心脏瓣膜(70) 的所述心室侧、绕所述假体心脏瓣膜(70) 平均分布并且从所述假体心脏瓣膜(70) 朝外地延伸。

23. 根据权利要求 22 所述的方法,进一步包括:

用三个或更多的与所述假体心脏瓣膜(70) 集成一体的锚元件将所述假体心脏瓣膜(70) 锚定在患者心脏的心房侧,所述锚元件被定位在所述假体心脏瓣膜(70) 的所述心房侧、绕所述假体心脏瓣膜(70) 平均分布并且从所述假体心脏瓣膜(70) 朝外地延伸。

24. 一种用于置换或修复自体心脏瓣膜的装置,包括:

环形支撑体(41);以及

假体心脏瓣膜(70);并且

其中所述环形支撑体(41) 的外节段(32) 能朝自体心脏瓣膜的周围瓣膜组织被定位,以及

其中所述假体心脏瓣膜(70) 的外表面能朝所述环形支撑体(41) 的内节段(34) 被定位,从而防止所述假体心脏瓣膜(70) 和所述自体心脏瓣膜的所述周围瓣膜组织之间的瓣周泄露或回流,其特征在于,所述内节段(34) 适于容纳径向膨胀的假体心脏瓣膜(70),并且所述环形支撑体(41) 是径向刚性的从而防止所述假体心脏瓣膜(70) 的膨胀超出所述内节段(34),并且所述环形支撑体(41) 具有指状体(90),所述指状体(90) 沿与所述环形支撑体(41) 的中心轴实质上平行的方向从所述环形支撑体(41) 的顶部(36) 和 / 或底部远离所述环形支撑体(41) 地延伸,从而支撑所述环形支撑体(41) 内侧的假体心脏瓣膜(70) 的定位。

25. 根据权利要求 24 所述的装置,其中所述周围瓣膜组织包括瓣膜环(20),并且其中所述装置进一步包括凸缘单元(50),所述凸缘单元(50) 与所述环形支撑体(41) 连接,并且所述凸缘单元(50) 被紧靠所述瓣膜环(20) 地设置,从而将所述凸缘单元(50) 和所述环形支撑体(41) 附接至所述瓣膜环(20),并且其中所述凸缘单元(50) 是织物材料。

26. 根据权利要求 24-25 的任一项所述的装置,其中所述环形支撑体(41) 为螺旋形的和 / 或能够旋入所述瓣膜环(20) 内从而改进稳定性。

27. 一种用于置换或修复自体心脏瓣膜的装置,包括:

环形支撑体(41);以及

假体心脏瓣膜(70);并且

其中所述环形支撑体(41) 的外节段(32) 能朝自体心脏瓣膜的周围瓣膜组织被定位,以及

其中所述假体心脏瓣膜(70) 的外表面(74) 能朝所述环形支撑体(41) 的内节段(34) 被定位,从而防止所述假体心脏瓣膜(70) 和所述自体心脏瓣膜的所述周围瓣膜组织之间的瓣周泄露或回流,其特征在于,所述周围瓣膜组织包括瓣膜环(20),并且所述装置进一步包括凸缘单元(50),所述凸缘单元(50) 与所述环形支撑体(41) 连接,并且所述凸缘单元(50) 被

紧靠所述瓣膜环(20)地设置,从而将所述凸缘单元(50)和所述环形支撑体(41)附接至所述瓣膜环(20),并且其中所述凸缘单元(50)是织物材料,并且所述环形支撑体(41)具有指状体(90),所述指状体(90)沿与所述环形支撑体(41)的中心轴实质上平行的方向从所述环形支撑体(41)的顶部(36)和/或底部远离所述环形支撑体(41)地延伸,从而支撑所述环形支撑体(41)内侧的假体心脏瓣膜(70)的定位。

28. 根据权利要求27所述的装置,其中所述内节段(34)适于容纳径向膨胀的假体心脏瓣膜(70),并且其中所述环形支撑体(41)是径向刚性的从而防止所述假体心脏瓣膜(70)的膨胀超出所述内节段(34)。

29. 根据权利要求27所述的装置,其中所述周围瓣膜组织包括瓣膜环(20),并且其中所述装置进一步包括凸缘单元(50),所述凸缘单元(50)与所述环形支撑体(41)连接,并且所述凸缘单元(50)被紧靠所述瓣膜环(20)地设置,从而将所述凸缘单元(50)和所述环形支撑体(41)附接至所述瓣膜环(20),并且其中所述凸缘单元(50)是织物材料。

30. 一种用于置换或修复自体心脏瓣膜的装置,包括:

环形支撑体(41);以及

假体心脏瓣膜(70);并且

其中所述环形支撑体(41)的外节段(32)能朝自体心脏瓣膜的周围瓣膜组织被定位,以及

其中所述假体心脏瓣膜(70)的外表面(74)能朝所述环形支撑体(41)的内节段(34)被定位,从而防止所述假体心脏瓣膜(70)和所述自体心脏瓣膜的所述周围瓣膜组织之间的瓣周泄露或回流,其特征在于,所述环形支撑体(41)为螺旋形的和/或能够旋入所述瓣膜环(20)内从而改进稳定性;并且所述环形支撑体(41)具有指状体(90),所述指状体(90)沿与所述环形支撑体(41)的中心轴实质上平行的方向从所述环形支撑体(41)的顶部(36)和/或底部远离所述环形支撑体(41)地延伸,从而支撑所述环形支撑体(41)内侧的假体心脏瓣膜(70)的定位。

31. 根据权利要求30所述的装置,其中所述内节段(34)适于容纳径向膨胀的假体心脏瓣膜(70),并且其中所述环形支撑体(41)是径向刚性的从而防止所述假体心脏瓣膜(70)的膨胀超出所述内节段(34)。

32. 根据权利要求30所述的装置,其中所述周围瓣膜组织包括瓣膜环(20),并且其中所述装置进一步包括凸缘单元(50),所述凸缘单元(50)与所述环形支撑体(41)连接,并且所述凸缘单元(50)被紧靠所述瓣膜环(20)地设置,从而将所述凸缘单元(50)和所述环形支撑体(41)附接至所述瓣膜环(20),并且其中所述凸缘单元(50)是织物材料。

33. 一种用于置换或修复自体心脏瓣膜的装置,包括:

环形支撑体(41);以及

假体心脏瓣膜(70);并且

其中所述环形支撑体(41)的外节段(32)能被定位的朝向自体心脏瓣膜的周围瓣膜组织,以及

其中假体心脏瓣膜(70)的外表面(74)能朝所述环形支撑体(41)的内节段(34)被定位,从而防止所述假体心脏瓣膜(70)和所述自体心脏瓣膜的所述周围瓣膜组织之间的瓣周泄露或回流,其特征在于所述环形支撑体(41)具有指状体(90),所述指状体(90)沿与所述

环形支撑体(41)的中心轴实质上平行的方向从所述环形支撑体(41)的顶部(36)和 / 或底部远离所述环形支撑体(41)地延伸,从而支撑所述环形支撑体(41)内侧的假体心脏瓣膜(70)的定位。

一种装置、环形支撑体、假体心脏瓣膜以及修复或置换自体心脏瓣膜的方法

技术领域

[0001] 本发明一般属于医疗设备和方法的领域。更具体地,本发明涉及一种改进心脏瓣膜功能的医疗设备,并且特别地涉及置换或修复自体心脏瓣膜。

背景技术

[0002] 在图 1 中显示了部分的心脏 12。该部分包括二尖瓣膜 18 以及左心室 14。二尖瓣膜在其边界处由瓣膜环 20 形成周缘。所述二尖瓣具有两个瓣尖或瓣叶 22、24。每个瓣尖或瓣叶 22、24 通过它们各自的连接腱索 26、28 与各自的乳突肌 27、29 连接。在正常的健康个体中,对立的瓣叶 22、24 的自由边缘会关闭瓣膜。然而,对于某些个体,所述关闭是不完全的,也被称为瓣膜闭锁不全,这会导致回流,即血液回流至左心房并且潜在地增加肺循环内的血压,使得心脏效率更低,并且对于病人具有潜在的严重后果。图 2 显示了二尖瓣膜 18,其中瓣叶 22、24 未适当关闭。这通常会在瓣膜环 20 扩张时出现。一种纠正这种情况的手术方法是移除部分的瓣叶 24 并且将切割边缘相互缝合。这种手术方法会将瓣膜环 20 拉回到更正常的位置。但是改变了瓣叶 24 的强度。如果一个或两个瓣叶 22、24 穿孔到血液能朝左心房流动的程度,即使瓣叶能适当地关闭,心脏功能更低效的类似问题也可能会出现。

[0003] 在心脏功能退化的某些情况下,瓣叶 22、24 不存在像退行性瓣膜病中的坚硬表面。瓣叶也可能形成一个或多个穿孔,通过这些穿孔血液能够回流至心房。

[0004] 另一种可能性是瓣叶破裂,最常见的是在瓣叶的边缘,这会导致不完全的接合。在心脏功能退化的某些情况下,瓣叶不存在坚硬表面,例如退行性瓣膜病。瓣叶可能形成一个或多个穿孔,通过这些穿孔血液能够回流至心房。

[0005] 另一种可能性是瓣叶破裂,最常见的是在瓣叶的边缘,这会导致不完全的接合。

[0006] 类似的问题可能在其他的自体心脏瓣膜中出现,例如在主动脉瓣膜、肺动脉瓣膜或者三尖瓣膜中。

[0007] 所有的这些缺陷或者某些缺陷可以通过插入假体心脏瓣膜来治疗。但是,将假体心脏瓣膜牢固地安装至自体瓣膜是困难的,并且因此上在瓣膜环或其他的周围瓣膜组织与假体心脏瓣膜之间可能有回流或泄露。

[0008] 因此,置换或修复自体心脏瓣膜的装置和 / 或方法是有利的,其中在假体心脏瓣膜和周围瓣膜组织之间不会有瓣周泄露或回流。

[0009] 另外,为了紧固这种假体心脏瓣膜,能使用置换瓣片(flap)。这种置换瓣片能被锚定在自体心脏瓣膜的机能失调的瓣片上,并且借此给假体心脏瓣膜提供径向支撑力,假体心脏瓣膜因此也被锚定。本领域中一些现有技术例如 EP 1 994 913 A2 ;EP 1 469 797 B1 ;EP 1 259 195 B1 ;WO 2007/051620 A1 ;WO 2007/048529 A1 ;EP 1 980 220 A1 ;WO 01/64137 A1 ;EP 1 255 510 B3 ;US 5,411,552 A 以及 WO2008/058940 A1。WO2008/058940 A1 公开了一种改进心脏瓣膜功能的装置,其包括第一环形支撑体以及第一凸缘单元,第一环形支撑体被构造的邻接心脏瓣膜的第一侧,第一凸缘单元与第一环形支撑体连接。当第

一环形支撑体与心脏瓣膜邻接时,凸缘单元被设置的紧靠瓣膜环。

[0010] 但是,对于例如 W02008/058940 A1 中所述的装置,用于假体瓣膜是有利的,这种假体瓣膜能被牢固定位的朝向环形支撑体。

[0011] 另外,对于例如 W02008/058940 A1 中所述的装置,改进环形支撑体内侧的假体心脏瓣膜的定位的支撑是有利的。

[0012] 再者,对于例如 W02008/058940 A1 中所述的装置,密封假体心脏瓣膜和环形支撑体之间的区域是有利的。

发明内容

[0013] 因此上,本发明的实施方式优选地设法通过提供根据权利要求所述的装置、环形支撑体、假体心脏瓣膜以及修复或置换自体心脏瓣膜的方法,单独地或以任何组合的形式来缓和、减轻或消除现有技术(例如上述现有技术)的缺陷和缺点。

[0014] 根据本发明的各个方面,其公开了装置、环形支撑体、假体心脏瓣膜以及修复或替换自体心脏瓣膜的方法,借此防止假体心脏瓣膜和周围瓣膜组织的泄露或回流。

[0015] 根据本法的第一方面,提供了用于置换或修复自体心脏瓣膜的装置。所述装置包括环形支撑体和假体心脏瓣膜。环形支撑体的外节段能朝自体心脏瓣膜的周围瓣膜组织被定位。另外,假体心脏瓣膜的外表面能朝环形支撑体的内节段被定位。环形支撑体的周长实质上大于假体心脏瓣膜的周长。环形支撑体是能够径向缩小尺寸的以牢固地安装在假体心脏瓣膜周围,从而密封假体心脏瓣膜和环形支撑体之间的区域。借此防止假体心脏瓣膜和周围瓣膜组织之间的瓣周泄露或回流。自体心脏瓣膜可以是主动脉瓣膜、二尖瓣膜、肺动脉瓣膜或三尖瓣膜。因此,心房心室瓣假体能够用于主动脉瓣膜、二尖瓣膜、肺动脉瓣膜或三尖瓣膜的一个或多个。

[0016] 根据本发明的第二方面,提供了一种环形支撑体。环形支撑体用在用于置换或修复自体心脏瓣膜的装置中。其具有内节段和外节段。内节段能朝假体心脏瓣膜被定位,而外节段能朝自体心脏瓣膜的周围瓣膜组织被定位。环形支撑体的周长实质上大于假体心脏瓣膜的周长。环形支撑体是能径向缩小尺寸的以牢固地安装在假体心脏瓣膜周围,从而密封假体心脏瓣膜和环形支撑体之间的区域。借此防止假体心脏瓣膜和周围瓣膜组织之间的瓣周泄露或回流。

[0017] 根据本发明的第三方面,提供了一种假体心脏瓣膜。假体心脏瓣膜用在用于置换或修复自体心脏瓣膜的装置中。假体心脏瓣膜具有外表面,外表面能朝环形支撑体的内节段被定位。环形支撑体的周长实质上大于假体心脏瓣膜的周长。环形支撑体是能径向缩小尺寸的以牢固地安装在假体心脏瓣膜周围,从而密封假体心脏瓣膜和环形支撑体之间的区域。借此防止假体心脏瓣膜和周围瓣膜组织之间的瓣周泄露或回流。

[0018] 根据本发明的第四方面,提供了一种用于修复或置换自体心脏瓣膜的方法。所述方法包括将环形支撑体定位在自体心脏的瓣膜环处。环形支撑体包括内节段和外节段。环形支撑体的外节段朝瓣膜环或周围瓣膜组织被定位。此后,假体心脏瓣膜朝环形支撑体被推进。假体心脏瓣膜能够部分地被推进穿过环形支撑体。假体心脏瓣膜的外表面朝环形支撑体的内节段被定位。借此防止假体心脏瓣膜和自体心脏瓣膜的瓣膜环和/或周围瓣膜组织之间的瓣周泄露或回流。

[0019] 本发明的其他实施方式在从属权利要求中界定,其中本发明的第二和后续方面的特征作为关于第一方面的必要修正。

[0020] 本发明的某些实施方式用于置换或修复自体心脏瓣膜。

[0021] 本发明的某些实施方式用于防止假体心脏瓣膜和自体心脏瓣膜的周围瓣膜组织之间的瓣周泄露或回流。

[0022] 本发明的某些实施方式也用于密封假体心脏瓣膜和环形支撑体之间的区域从而进一步防止瓣周泄露或回流。

[0023] 本发明的某些实施方式也用于密封周围瓣膜组织和凸缘单元 / 环形支撑体之间的区域,并且用于密封假体心脏瓣膜和凸缘单元 / 环形支撑体的区域。

[0024] 本发明的某些实施方式也用于固定环形支撑体和 / 或假体心脏瓣膜。

[0025] 本发明的某些实施方式也用于改进稳定性。

[0026] 本发明的某些实施方式也用于防止不期望的环形支撑体和假体心脏瓣膜的移动。

[0027] 本发明的某些实施方式也用于将瓣膜组织限制在支撑体之间以使瓣膜固定成期望的形状。

[0028] 本发明的某些实施方式也便于假体心脏瓣膜的输送。

[0029] 本发明的某些实施方式也用于实现心脏瓣膜的最低限度的扩散(invasive)或经皮的置换或修复。

[0030] 应当强调的是,属于“包括”在本文中使用时应当被认为明确说明规定的特征、整体、步骤或部件,而不排除存在或加入一个或更多的其他特征。整体、步骤、部件或它们的组成。

附图说明

[0031] 根据本发明的下述说明和实施方式,并且参考附图,本发明的实施方式的这些或其他方面、特点和优点是显而易见的和明了的。

[0032] 图 1 是心脏的左心室的横截面图。

[0033] 图 2 是二尖瓣膜的侧视图。

[0034] 图 3a 是环形支撑体的俯视图。

[0035] 图 3b 是螺旋形和环形支撑体的侧视图。

[0036] 图 4 是环形支撑体的横截面图。

[0037] 图 5 是具有凸缘单元的环形支撑体的侧视图。

[0038] 图 6 是支架型(stented)假体心脏瓣膜的侧视图。

[0039] 图 7 是定位在环形支撑体内侧的支架型假体心脏瓣膜的侧视图。

[0040] 图 8 是支架型假体心脏瓣膜被定位在环形支撑体之前而被定位在靶部位的环形支撑体的侧视图。

[0041] 图 9 是装配有指状体的环形支撑体从上方某一角度的视图。

具体实施方式

[0042] 下文中参考附图描述本发明的具体实施方式。然而,本发明可以用多种不同的形式来实施,并且不应当被解释成将本发明限制至本文所述的实施方式中。相反地,提供这些

实施方式使得本发明是完善的和完整的,并且将本发明的构思完全地表达给本领域技术人员。附图中所示的对具体实施方式的详细描述所用的术语并不是用于限制本发明。在附图中,相同的数字代表相同的元件。

[0043] 下述说明书着重于本发明的能够适用于自体心脏瓣膜(特别是二尖瓣膜)的实施方式。但是,要理解的是,本发明并不限于此应用,也可以用于多种其他的心脏瓣膜,例如包括主动脉瓣膜、肺动脉瓣膜或者三尖瓣膜中。

[0044] 根据图 3a 中本发明的实施方式,环形支撑体 41 是圆形的并且形成圆圈。环形支撑体 41 具有外节段 32 和内节段 34。外节段 32 可以在环形支撑体 41 的外边缘上加工有螺纹从而为更好地将环形支撑体固定至周围瓣膜组织提供一种可能性,并且因此防止环形支撑体从其位置滑出。正如从图 3a 中能够看到的,环形支撑体 41 具有位于外节段 32 和内节段 34 之间的上部 36。在上部的相反侧,具有下部(图中未示)。

[0045] 图 3b 和 4 显示了根据本发明一种实施方式的另一环形支撑体 41。环形支撑体 41 包括第一和第二部分 42、44。

[0046] 正如本文中所使用的,术语“环形”应当被解释成封闭的曲线状,例如至少是环的一部分,所述环例如为圆形、椭圆或 D 形或其他任何可以配合瓣膜环的形状的封闭形式。术语“环形”也包括开口的形成弓形的曲线状,例如 C 形或 U 形,这种形状包括至少 180° 的角旋转,从而使得所述支撑体可以沿环瓣膜形状的主要部分邻接瓣膜组织。术语“环形”也包括自身叠加以形成盘绕体(coil)或螺旋结构的一部分的曲线状。这种螺旋结构可以包括第一部分和第二部分,第一部分被放置在自体心脏瓣膜的心房侧,第二部分被放置在自体心脏瓣膜的心室侧。第一部分的直径可以大于第二部分的直径。螺旋状的环形支撑体或者螺旋状的支撑环也可以用于咬合装置(例如用于封闭心房中隔缺陷的咬合器)的锚定。

[0047] 术语“环形”也包括三维曲线状。

[0048] 部分 42、44 的至少其中之一的至少一部分的环形也可以在某些实施方式中因患者来配置。所述形状可以被具体设计成患者的解剖结构。患者的特定环形实际上可以从 3D 患者数据中得到,患者数据例如可以通过图像模态(modality)来获得,例如磁共振(MR)或计算机断层摄影(CT)成像。

[0049] 在 US 6,419,696, US 6,730,121, US 6,964,684 和 WO 2006/091163 中,所公开的装置是用于以不同实施方式修复和置换心脏瓣膜,上述专利与本发明属于同一申请人,并且为了所有的目的,这些文件通过引用被整体地加入本文。所述装置至少包括第一和第二支撑环,第一和第二支撑环以环形构造连接在一起从而邻接瓣膜环的相对侧。置换瓣膜可以被固定至环形装置。

[0050] 第一部分 42 可以与第二部分 44 是连续的和/或与第二部分 44 集成一体,从而使得部分 42、44 呈盘绕(coiled)构造,这种盘绕构造的形式为具有两个环的螺旋或钥匙环型的构造。

[0051] 第二部分 44 的外边界或范围可以大于第一部分 42 的外边界。部分 42、44 的相应形状在实施方式中可以是第二部分 44 的大小比第一部分 42 的更大。这有利于将瓣膜组织夹挤(pinch)第一部分 42 和第二部分 44 之间。

[0052] 在第二部分 44 的端部 45(该端部在将所述装置插入在瓣膜时会引导盘绕体)在实施方式中可以比盘绕体的剩余部分具有更大的夹挤。这意味着,在旋转至瓣膜内的位

置时盘绕体的头端 45 会从与瓣膜组织的直接接触处伸出,并且因此降低了盘绕体被腱索(chords)卡住的风险。

[0053] 图 4 显示了环形支撑体 41 的横截面。环形支撑体 41 在实施方式中至少部分具有圆形的横截面形状。在其他的实施方式中,环形支撑体 41 的横截面可以是实质上平的(flat)、椭圆的、弄平的(flattened)和 / 或具有弄平的边缘。例如,环形支撑体 41 在一种实施方式中可以具有外节段 32 和内节段 34,外节段 32 是实质上圆形的(round)或弄圆的(rounded),内节段 34 是实质上平的或弄平的。通过使用平的或弄平的内节段 34 可以更好地安装假体心脏瓣膜。因此,进一步改进了对假体心脏瓣膜和环形支撑体之间区域的密封以及进一步防止瓣周泄露。

[0054] 在实施方式中,相对的表面 46 因此提供了一种夹挤以将瓣膜组织限制在其间。在获得对瓣膜组织的夹挤时,圆形的横截面也是有利的,在正常的心脏作用过程中在瓣叶移动时圆形横截面不会伤害瓣叶。

[0055] 第二部分 44 相对于第一部分 42 被稍微径向地移动。这意味着,在某些实施方式中第一和第二部分 42、44 不会被直接设置在彼此的上方。第一部分 42 和第二部分 44 之间的夹挤因此不会在瓣膜的径向上被明确地界定。这意味着,部分 42、44 之间的夹挤力不会聚集至瓣膜的特定径向位置。结果,夹挤力在正常的心脏作用过程中不会影响瓣叶的运动,并且在夹挤处瓣叶内的卡住风险被降低。

[0056] 部分 42、44 在某些实施方式中可以这样一种方式被互相关联,即第一部分 42 的外边界的直径相当于经过第二部分的中心的直线。因此,部分 42、44 可以在某种程度上叠加从而通过夹挤使得组织不能移动,并且瓣膜的形状被有利地保持。

[0057] 进一步地,部分 42、44 的横截面是实质上圆形的,这也实现了所述部分和瓣膜组织之间的软接触,以进一步降低瓣叶内卡住的风险。

[0058] 环形支撑体 41 可以由刚性材料的核心(core)加工而成,刚性材料例如是金属(如钛)或塑料。刚性材料可以提供被动的弹性功能,从而使得盘绕体的环可以被彼此拉开一小段距离,并且当拉力被释放时朝彼此缩回。环形支撑体 41 的核心可以用软化层(织物)覆盖。

[0059] 环形支撑体 41 可以选择性地由形状记忆材料形成。例如当环形支撑体 41 被加工至特定的温度时,环形支撑体 41 则会呈期望的程式化(programmed)的形状。这使得环形支撑体 41 被压缩或拉直至一种更加适于释放和 / 或在插入过程中更加适合的形式,并且当被插入在心脏瓣膜时呈盘旋或螺旋状。同样,凸缘单元 50 可以由这种形状记忆材料制成,例如以提供第一、输送(delivery)形状和在被输送后所呈现的第二形状。

[0060] 参考图 5,其公开了环形支撑体 41 的实施方式。环形支撑体 41 包括与第一部分 42 连接的凸缘单元 50。凸缘单元 50 在实施方式中具有沿第一部分 42 的圆周的连续延伸部分。

[0061] 在某些实施方式中,凸缘单元 50 可以与环形支撑体 41 的至少一部分集成一体。

[0062] 在某些实施方式中,凸缘单元 50 由穿在第一部分 42 的管形柔性材料制成,因此在环形支撑体 41 和凸缘单元 50 之间形成松弛的实质上同轴的连接。这种连接也可以是固定的或刚性的。柔性材料例如可以是由聚乙烯(PE)或聚四氟乙烯(PTFE)制成的织物。织物的优点在于,其具有能加强内皮生长或过度生长的粗糙、有孔或多孔的表面。进一步地,织

物容易用缝合线或血管夹(clip)穿透。另外,柔性材料允许凸缘单元 50 紧贴瓣膜环。它也允许凸缘单元 50 紧贴假体心脏瓣膜 70。

[0063] 凸缘单元 50 在所公开的实施方式中形成凸缘表面,该凸缘表面向下延伸出本体。更准确地说,凸缘单元 50 在某些实施方式中与水平的径向平面形成角度 α ,该水平的径向平面由环形支撑体形成的。与径向平面形成的角度 α 约位于 30° – 60° 之间,例如 40° – 50° 。这个角度能够改进环形支撑体的插入过程中的可视性。在某些实施方式中,在插入环形支撑体的过程中改进的可视性被提供,于是凸缘单元 50 将形状改变至便于将其安装至周围组织的状态。因此,心脏瓣膜修复和 / 或置换的医疗手术可以被相当地加速。

[0064] 在实际的实施方式中,凸缘表面的宽度范围约为 2–4 mm,例如 2.5–3.5 mm。在将环形支撑体固定至瓣膜环时,凸缘径向向外的宽度给外科医生指示出缝合线或血管夹应当被定位的区域。首先,在被插入到心脏瓣膜之前,凸缘表面向下地延伸。当被定位在心脏瓣膜的心房侧时,环形支撑体 41 会被设置的与瓣膜环邻接,借此凸缘单元 50 会与瓣膜环紧贴,从而将其角度从向下延伸改变至向上延伸。这种紧贴的能力是(织物)材料的柔性和凸缘单元 50 的宽度的组合结果。

[0065] 在其外圆周,凸缘单元 50 可以包括加强元件 65,加强元件 65 在图 5 中示意地显示出。这种加强元件的形式例如可以是螺旋或水珠(bead)。

[0066] 根据图 6 的实施方式,假体心脏瓣膜 70 包括支架(stent)或支架框架 52 以及瓣膜结构 54。支架框架 52 通常被构造的能够从压缩排布自膨胀至正常的膨胀排布(图 6 中所示)。在其他实施方式中,支架框架 52 能通过单独的装置膨胀至膨胀排布,例如内部地位于支架框架 52 内的气球。瓣膜结构 54 被组装至支架框架 52 并且提供两个或更多的瓣叶 56。假体心脏瓣膜 70 可以如 US5411552 A 或 EP1255510 B 中所述地被紧固。例如,取自猪的二尖瓣膜或三尖瓣膜能通过缝制被紧固至环形支撑体。假体心脏瓣膜 70 被构造成用于置换或修复自体二尖瓣膜。选择性地,也可设想其他的形状,其他的形状适于要被修复的瓣膜的特定解剖结构,例如使得根据本发明的支架型假体心脏瓣膜的形状和 / 或大小适于置换自体主动脉瓣膜、肺动脉瓣膜或者三尖瓣膜。在一种实施方式中,瓣膜结构 54 延伸的小于支架框架 52 的整个长度,但是在其他的实施方式中,它能够沿支架框架 52 的整个或几乎整个长度延伸。各种不同的其他构造也是可接受的并且属于本发明的范围。例如,在普通的膨胀装置中,支架框架 52 能够具有更加圆柱形的形状。

[0067] 图 7 显示了本发明的另一实施方式。在图 7 中,所显示的假体心脏瓣膜 70 是用于置换或修复自体心脏瓣膜的装置,并一起显示了环形支撑体 41。环形支撑体的外部分 32 能朝自体心脏瓣膜的周围瓣膜组织被定位。另外,正如从图中所看到的,假体心脏瓣膜的外表面 74 能朝环形支撑体 41 的内节段 34 被定位,从而防止假体心脏瓣膜 70 和自体心脏瓣膜的周围瓣膜组织之间的瓣周泄露或回流。内节段 34 适于容纳径向膨胀的假体心脏瓣膜 70,并且环形支撑体 41 是径向刚性的,即在径向上是刚性的,从而防止假体心脏瓣膜 70 的膨胀超出内节段 34。但是,当可膨胀的假体心脏瓣膜 70 在输送过程中被膨胀时,可膨胀的假体心脏瓣膜 70 会尽可能地膨胀从而达到其正常膨胀状态。因此,假体心脏瓣膜 70 的外表面 74 会朝环形支撑体 41 的内节段 34 被牢固地定位。借此假体心脏瓣膜 70 的环形支撑体 41 之间的区域被密封。在图 7 中,环形支撑体 41 被描绘成圆形的圆圈形支撑体。

[0068] 然而,在其他实施方式中,环形支撑体 41 可以是图 3b–5 所述的螺旋形的或盘绕

形。

[0069] 由于凸缘单元 50 用于紧靠瓣膜环的密封表面,从而防止血液从心房侧流至心室侧,周围瓣膜组织和凸缘单元 50/ 环形支撑 41 之间的区域以及假体心脏瓣膜 70 和凸缘单元 50/ 环形支撑体 41 之间的区域被密封。凸缘单元 50 也可以在瓣膜环或心脏瓣膜的两侧上形成凸缘表面,该表面可以用于固定环形支撑体 41 和 / 或假体心脏瓣膜 70。

[0070] 图 8 显示了在假体心脏瓣膜 70 被定位在环形支撑体内侧之前被定位在靶部位的环形支撑体 41。在该实施方式中,靶部位是自体心脏瓣膜,例如二尖瓣膜 18,并且环形支撑体 41 是螺旋形的。在图中同样能够看到自体瓣叶 22、24 和周围瓣膜组织 80。第一部分 42 和第二部分 44 位于瓣膜的两侧,因为第二部分 44 已经被旋转或拧紧经过瓣膜至其位置。如果需要,环形支撑体 41 可以进一步通过血管夹、缝合线或其他的适当手段而被固定至瓣膜。

[0071] 在一种实施方式中,其中一个部分(例如第一部分 42)相对于另一部分(例如第二部分 44)更加远离自体心脏瓣膜地延伸,从而提供更大的朝向假体心脏瓣膜 70 的密封区域。通常,首先环形支撑体 41 被定位在靶部位,此后假体心脏瓣膜 70 被定位在靶部位。但是,也可能是在引入环形支撑体 41 之前,将假体心脏瓣膜 70 定位在靶部位。当环形支撑体 41 已经被定位在靶部位时,通过首先将支架型的假体心脏瓣膜 70 定位在环形支撑体 41 内侧,然后将支架型的假体心脏瓣膜 70 膨胀至其正常的膨胀状态,来将支架型的假体心脏瓣膜 70 固定至环形支撑体 41。因此,假体心脏瓣膜 70 和环形支撑体 41 之间的区域内密封。借此防止假体心脏瓣膜 50 和周围瓣膜组织之间的瓣周泄露或回流。

[0072] 图 9 描述了另一实施方式。除了没有或者额外地具有更远离自体心脏瓣膜延伸的部分,环形支撑体 41 可以具有与环形支撑体 41 的上部 36 或下部连接的指状体 90、延伸部、冠形延伸部或者支柱(strut),当环形支撑体 41 被放置在其手术位置时,指状体 90 指向远离自体心脏的方向,所述方向实质上平行于环形支撑体 41 的纵向中心线。这些指状体可以支撑环形支撑体 41 内侧的假体心脏瓣膜的定位,并且消除或降低相对于与二尖瓣膜平面平行的平面的倾斜移动,即一侧具有心房而另一侧具有心室的平面。指状体 90 可以是稍微柔性的,从而使得它们能更好地适应假体心脏瓣膜的形状。作为选择,环形支撑体 41 可以具有沿两个方向延伸的指状体 90,所述两个方向的指向远离自体心脏瓣膜,即当环形支撑体被放置在其手术位置时,从自体心脏瓣膜朝向心房的一个方向,以及从自体心脏瓣膜朝向心室的一个方向。通过在两个方向上使用指状体 90,可以进一步支撑环形支撑体内侧的假体心脏瓣膜的定位,并且可以进一步减小倾斜移动。在一个实施方式中,环形支撑体 41 具有顶部 36 和底部。顶部 36 和底部至少其中之一与至少一个冠形部分连接,并且所述至少一个冠形部分的顶部实质上垂直地朝心房或心室延伸,从而使得环形支撑体 41 内侧的假体心脏瓣膜的定位由所述至少一个冠形部分支撑。相对于与二尖瓣膜平面平行的平面的倾斜移动也可以被消除或减小。

[0073] 在某些实施方式中,假体心脏瓣膜 70 是刚性的。假体心脏瓣膜 70 的外表面 74 朝环形支撑体 70 的内节段 34 被牢固地定位,从而密封假体心脏瓣膜 70 和环形支撑体 41 之间的区域。环形支撑体 41 在这些实施方式中某种程度上是柔性的以补偿假体心脏瓣膜 70 的刚性。

[0074] 在某些实施方式中,环形支撑体 41 的周长实质上大于假体心脏瓣膜 70 的周长。

环形支撑体 41 然后径向地缩小尺寸以牢固地安装在假体心脏瓣膜 70 周围,从而密封假体心脏瓣膜 70 和环形支撑体 41 之间的区域。周长实质上大于假体心脏瓣膜 70 的周长的环形支撑体 41 可以通过这种方式缩小尺寸,例如通过首先呈现第一形状,然后在定位后呈现第二形状(可以通过改变形状获得,例如改变形状记忆材料的形状)。通过这种形状上的改变,即从太大的尺寸改变至正好合适的尺寸,环形支撑体 41 可以牢固地安装在假体心脏瓣膜 70 周围,从而密封假体心脏瓣膜 70 和环形支撑体 41 之间的区域。当环形支撑体 41 已经呈现出刚好能牢固地安装在假体心脏瓣膜 70 周围的尺寸时,适于密封假体心脏瓣膜 70 和瓣膜成形术(annuloplasty)环之间的区域但是不会大的导致瓣膜成形术环 41 或自体瓣膜的任何损坏的力被施加在瓣膜成形术环 41 上。

[0075] 当出现瓣膜泄露时,即出现回流或瓣膜闭锁不全时的另一种情况是在基于导液管的输送过程中。在通过导液管的输送过程中(例如为了置换或修复心脏瓣膜,如二尖瓣膜),存在导液管输送的瓣膜可以引起泄露或回流的可能,因为周围组织是非刚性的。瓣膜环区域内的软组织因此不能牢固地将瓣膜保持在其期望的位置。周围的软组织可过分地延伸,并且由于心搏周期中血压的增加,在瓣膜的外圆周或套管(casing)或锚支架的外圆周可能出现外旁路血流。在这种情况下,环形支撑体 41 对于防止瓣周泄露或回流是有益的。

[0076] 在某些实施方式中,指状体 90 沿径向稍微偏离环形支撑体 41,从而在环形支撑体 41 的外节段 32 和指状体 90 之间存在间隙。指状体 90 然后可以仅被附接至环形支撑体 41 的全轴长的一部分,从而在轴线方向上,对于部分的环形支撑体,在环形支撑体和指状体 90 之间形成间隙。在一种实施方式中,对于环形支撑体 41 的全轴长的至少一半,指状体被附接至环形支撑体 41 上。通过使用稍微偏离环形支撑体而设置的指状体 90,生物材料能够被限制在环形支撑体 41 和指状体 90 之间的间隙,所述生物材料例如是自体心脏瓣膜的天然的剩余瓣膜组织。因此,使得环形支撑体 41 和 / 或假体心脏瓣膜 70 的定位更加稳定,并且因此进一步防止瓣周泄露。

[0077] 同样,当在靶部位(例如二尖瓣膜处)金属紧靠金属地放置,不会有良好的粘附。因此,可能存在两个金属部件之间的泄露或回流,特别是在两个圆形或圆柱形的金属部件之间,或者当一个金属部件被定位在另一金属部件内侧时。在一种实施方式中,环形支撑体 41 可以被定位在靶部位(例如二尖瓣膜)的金属部件之间,从而提供良好的粘附,并且密封两个金属部件之间的区域,从而在靶瓣膜之间不会出现泄漏。

[0078] 所述装置、环形支撑体 41 和 / 或假体心脏瓣膜 70 能够通过导液管而被植入。这可以例如后倾地(retroversily)通过主动脉经中隔地(transseptally)、经心尖地(transapically)或经血管地(transvascularly)来实施。

[0079] 另外,其他的设备(例如钩)能够用于锚定所述装置、环形支撑体 41 和 / 或假体心脏瓣膜 70。在一种实施方式中,假体心脏瓣膜 70 用锚元件被锚定。因此,本发明提供了一种将假体心脏瓣膜 70 锚定在患者心脏内的方法。所述方法包括:用三个或更多(优选为四个)锚元件将假体心脏瓣膜 70 锚定在心室侧,所述锚元件与假体心脏瓣膜 70 集成一体并且位于假体心脏瓣膜 70 的心室侧,所述锚元件从假体心脏瓣膜 70 向外延伸并且绕假体心脏瓣膜 70 平均分布。所述方法进一步包括用三个或更多(优选为四个)锚元件将假体心脏瓣膜 70 锚定在心房侧,所述锚元件与假体心脏瓣膜 70 集成一体并且位于假体心脏瓣膜 70 的心房侧,所述锚元件从假体心脏瓣膜 70 向外延伸并且绕假体心脏瓣膜 70 平均分布。通过

使用这种方法,假体心脏瓣膜 70 被进一步稳定在靶部位处的位置。

[0080] 上文中参考具体的实施方式已经描述了本发明。但是,除了上述实施方式,其他的实施方式同样可能处于本发明的构思内。除了上述的方法,在本发明的构思内可以提供不同的方法步骤。除了上述结合方式,本发明的不同特征和步骤可以采用其他的组合方式而被组合。本发明的构思仅通过所附的权利要求来限定。更一般地,本领域技术人员会容易地意识到,本文中所述的所有参数、尺寸、材料以及构造作为实施例,并且实际的参数、尺寸、材料和 / 或构造取决于具体的应用或者使用本发明启示的应用。

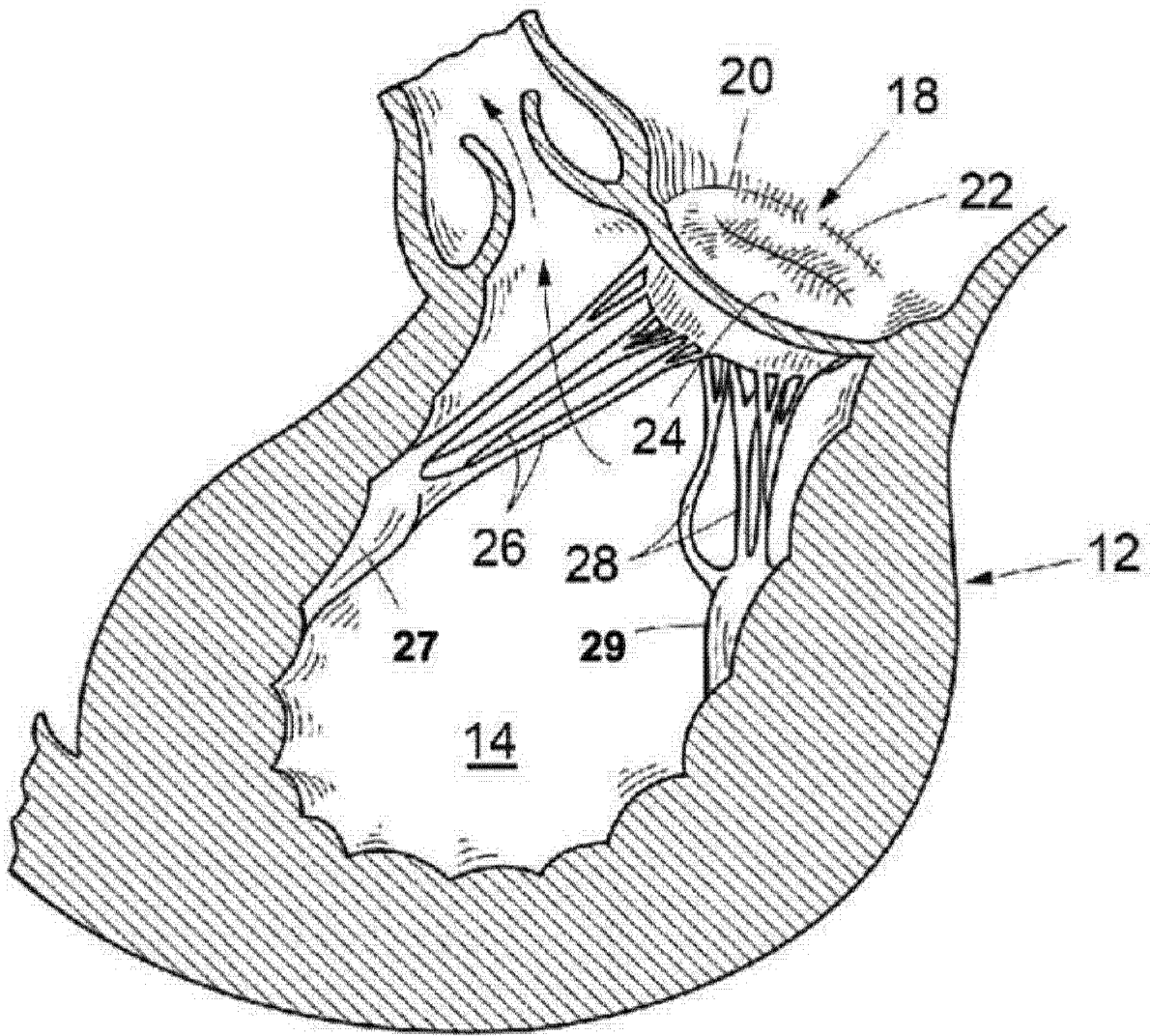


图 1

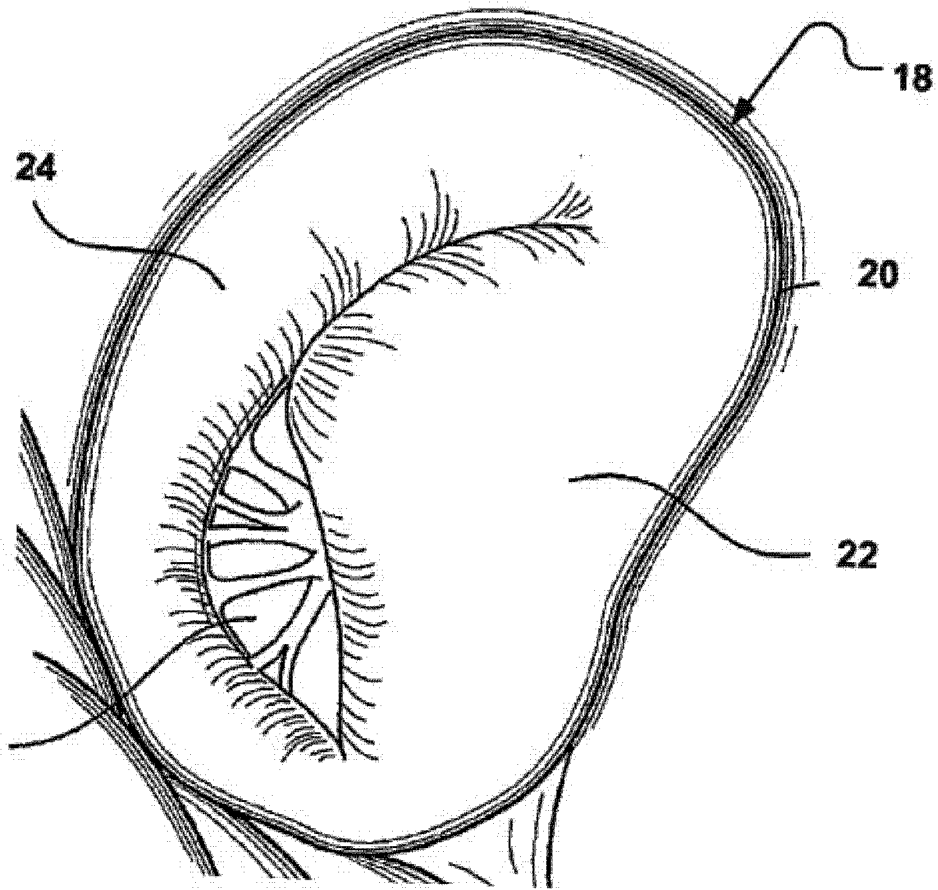


图 2

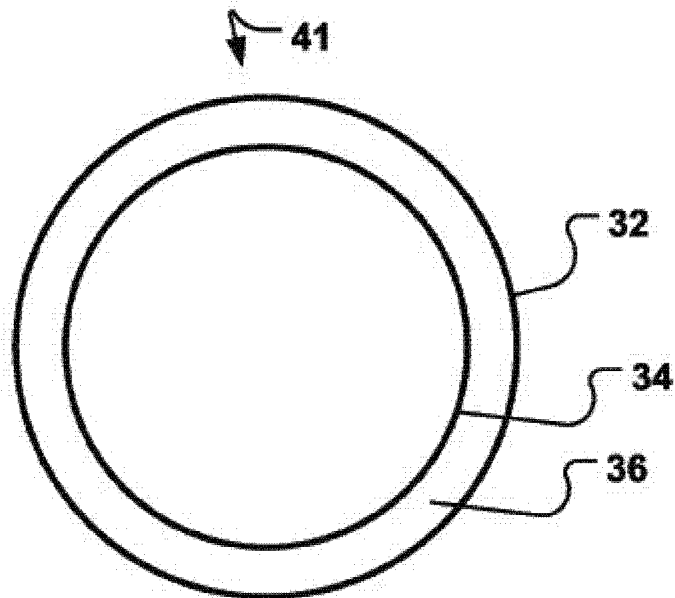


图 3a

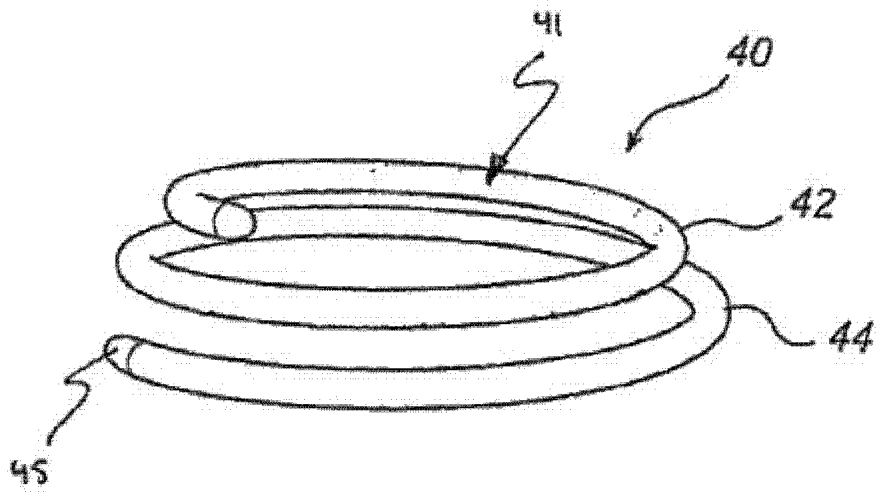


图 3b

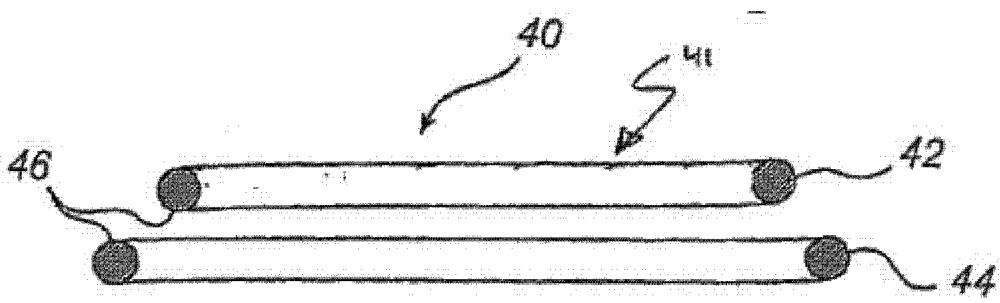


图 4

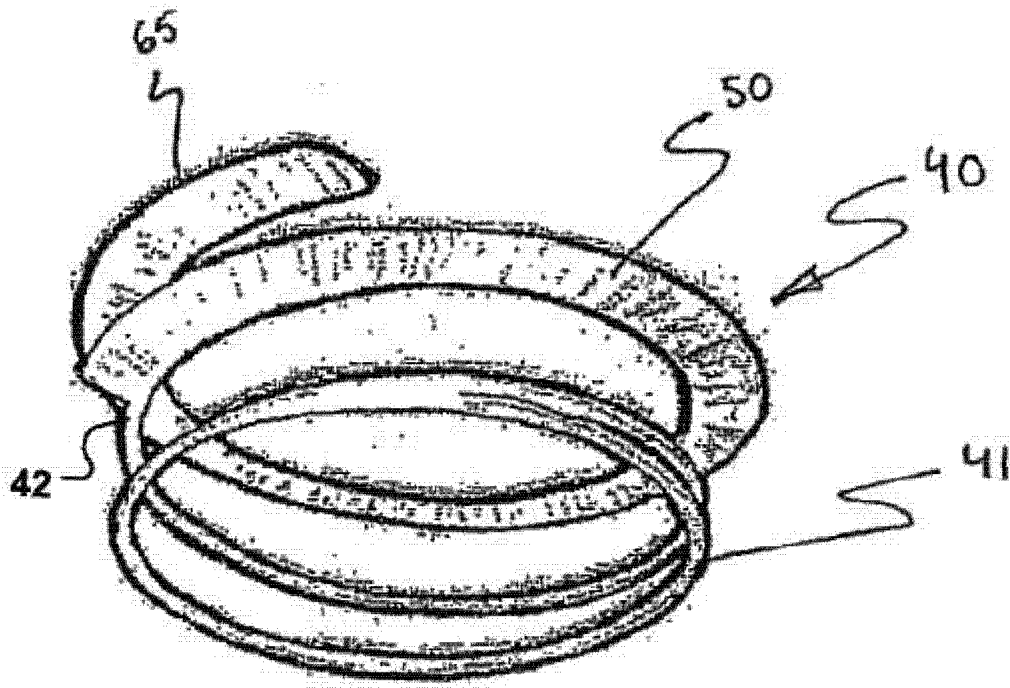


图 5

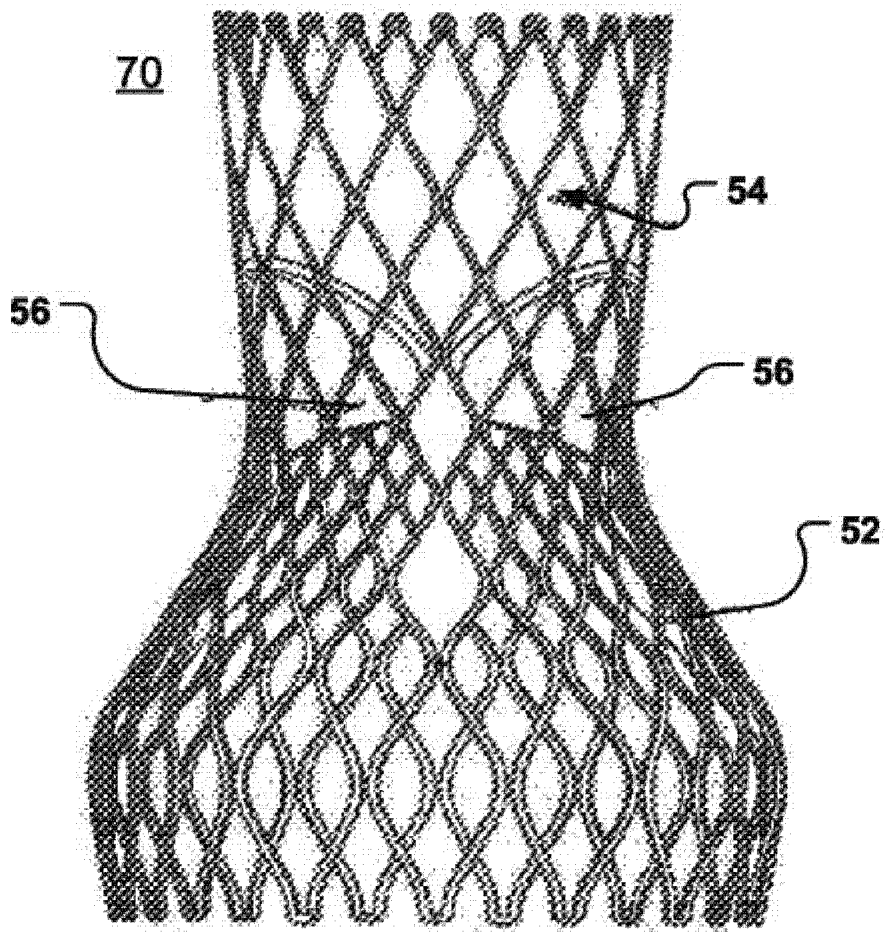


图 6

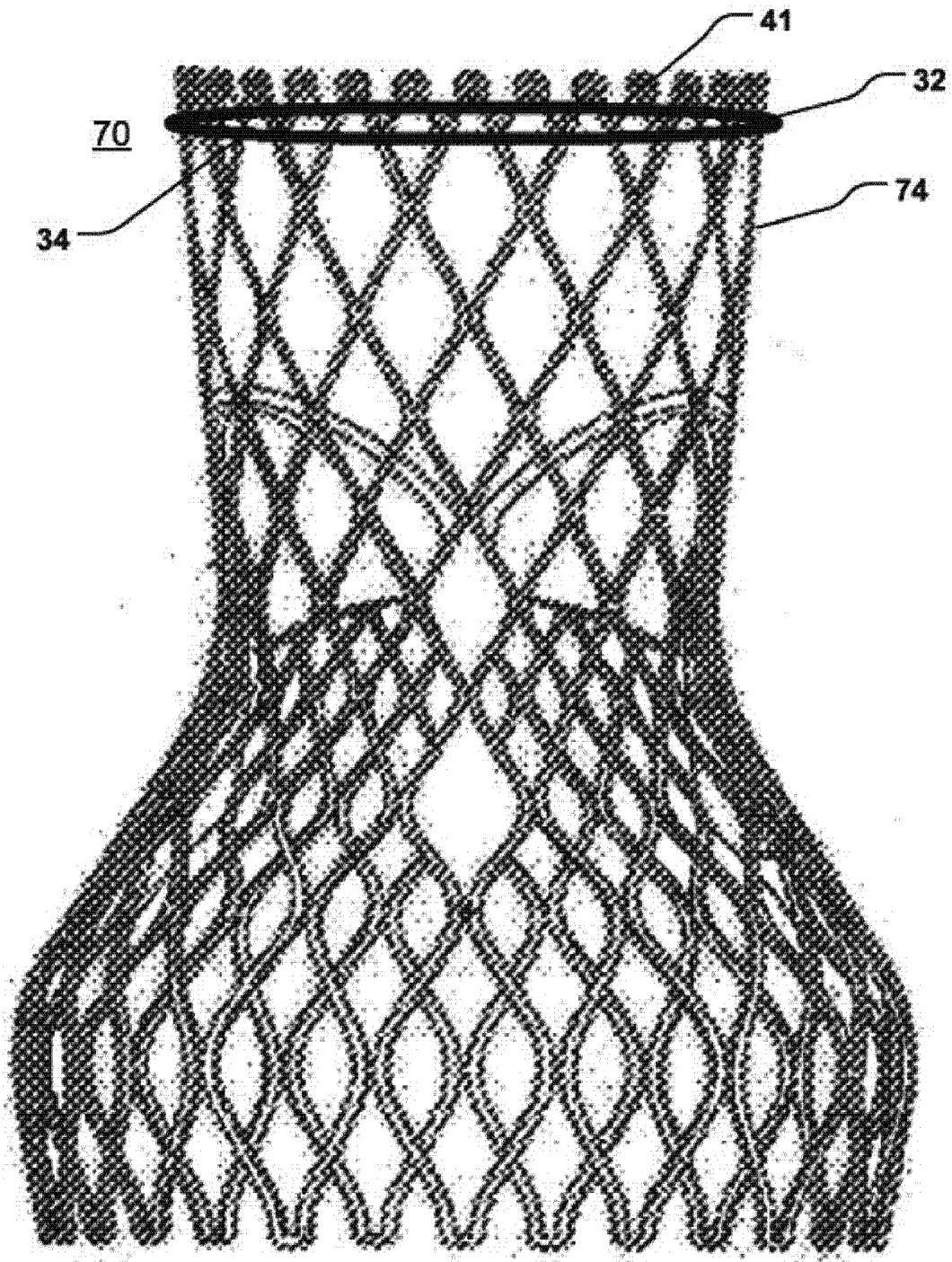


图 7

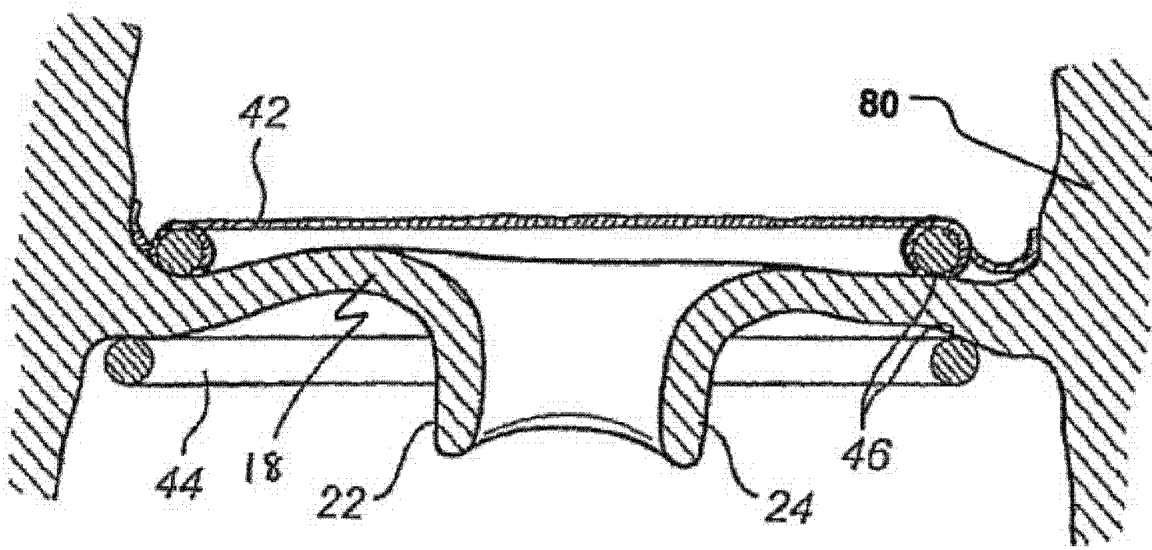


图 8

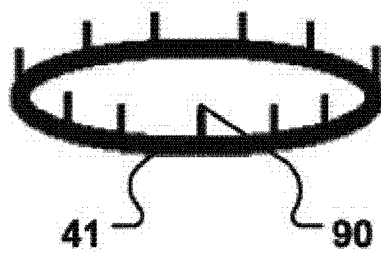


图 9