

(19) 대한민국특허청(KR)
(12) 등록실용신안공보(Y1)

(51) Int. Cl.⁶
A47B 96/14

(45) 공고일자 2000년03월 15일
(11) 등록번호 20-0176168
(24) 등록일자 2000년01월 13일

(21) 출원번호	20-1999-0024048	(65) 공개번호	
(22) 출원일자	1999년11월04일	(43) 공개일자	
(73) 실용신안권자	이선갑		
	경기도 용인시 김량장동 203-23 동아맨션 에이동 102		
(72) 고안자	이선갑		
	경기도 용인시 김량장동 203-23 동아맨션 에이동 102		
(74) 대리인	이정익		

심사관 : 임정석

(54) 다용도 수납대

요약

본 고안은 주방의 싱크대나 욕실에서 사용할 수 있는 다용도 수납대에 관한 것으로, 보다 상세하게는 그 길이를 조절함으로써 설치되는 위치내에 상단과 하단이 단단하게 고정되는 다용도 수납대에 관한 것이다.

이에 본 고안의 다용도 수납대는 복수개의 걸이대가 설치되는 상부관과, 다수개의 선반이 설치되고 상기 상부관이 삽입가능한 크기의 내경을 가지는 하부관과, 이 상부관을 하부관에 끼운 후 상기 상부관에 면압을 가하여 상부관을 하부관에 고정시키는 나사결합부재와, 상기 상부관의 상단에 끼워지는 길이조절관과, 상기 상부관과 하부관의 양단에 끼워지는 받침대로 구성되며, 상기 길이조절관은 그 내부에 수나사봉이 일체로 결합되고, 상기 상부관은 이 수나사봉에 맞물리도록 내측에 암나사가 형성되는 것이다.

이와 같은 본 고안은 싱크대나 욕실의 모서리에 수직으로 설치가능하므로 공간을 많이 차지하지 않고, 설치방법이 용이하고 해제도 쉬우므로 필요에 따라 장소를 변경하여 설치할 수 있는 이점이 있다.

대표도

도1

명세서

도면의 간단한 설명

도1은 본 고안의 다용도 수납대를 도시한 사시도.

도2는 본 고안의 길이조절부의 내부구조를 도시한 단면도.

도3은 본 고안에서 선반을 고정시키는 구조를 도시한 단면도.

도면중 주요부분에 대한 부호의 설명

1 : 상부관 2 : 하부관

3 : 선반 4 : 걸이대

5 : 나사결합부재 6 : 길이조절관

6a : 손잡이 6b : 수나사봉

7,8 : 받침대 9 : 고무관

고안의 상세한 설명

고안의 목적

고안이 속하는 기술분야 및 그 분야의 종래기술

본 고안은 주방의 싱크대나 욕실에서 사용할 수 있는 다용도 수납대에 관한 것으로, 보다 상세하게는 그 길이를 조절함으로써 설치되는 위치내에 상단과 하단이 단단하게 고정되는 다용도 수납대에 관한 것이다.

종래에 주방에서 물건 정리를 위해 사용하는 수납대는 통상적으로 싱크대 위의 일측공간에 얹어놓고 사용하는 것이며, 이와 같은 수납대는 단층이나 2층 정도의 선반이므로 그 크기가 크기 때문에 싱크대 위에서 차지하는 면적이 많았다.

또한, 화장실에서도 삼푸나 비누, 바디로션, 치약, 치솔 등 사용되는 물품이 다양하므로 이들을 깔끔하게

정리하면서도 손쉽게 사용할 수 있는 선반 등이 필요한 바, 본 고안에서는 이와 같이 주방이나 욕실에서 사용되는 다용도의 수납대를 제공하고자 하는 것이다.

고안이 이루고자 하는 기술적 과제

이에 본 고안에서는 싱크대나 욕실의 모서리에 수직으로 설치가능하므로 공간을 많이 차지하지 않고, 설치방법이 용이하고 해제도 쉬우므로 필요에 따라 설치장소를 변경할 수 있는 다용도 수납대를 제공하고자 하는 데 그 목적이 있다.

상기와 같은 목적을 달성하기 위하여 본 고안은 복수개의 걸이대가 설치되는 상부관과, 다수개의 선반이 설치되고 상기 상부관이 삽입가능한 크기의 내경을 가지는 하부관과, 이 상부관을 하부관에 끼운 후 상기 상부관에 면압을 가하여 상부관을 하부관에 고정시키는 나사결합부재와, 상기 상부관의 상단에 끼워지는 길이조절관과, 상기 상부관과 하부관의 양단에 끼워지는 받침대로 구성되며, 상기 길이조절관은 그 내부에 수나사봉이 일체로 결합되고, 상기 상부관은 이 수나사봉에 맞물리도록 내측에 암나사가 형성되는 것을 특징으로 하는 다용도 수납대를 제공한다.

고안의 구성 및 작용

이하 본 고안의 물건 수납대를 첨부한 도면을 참조하여 상세히 설명하면 다음과 같다.

첨부한 도1은 본 고안의 다용도 수납대를 도시한 사시도이고, 도2는 본 고안의 길이조절부의 내부구조를 도시한 단면도이다.

이에 도시한 바와 같이, 본 고안의 다용도 수납대는 2개의 관을 결합시켜 사용하는 것으로, 상측에 결합되는 상부관(1)이 하부관(2)의 내경에 끼워지도록 하는 크기로 되어 있다.

상기 하부관(2)에는 작은 식기나 기타 여러가지 물품을 올려놓을 수 있는 선반(3)이 다수개가 설치되어 있고, 상기 상부관(1)에는 행주나 수건을 세탁한 후 건조시키기 위해 널어놓을 수 있는 걸이대(4)가 끼워져 있다.

첨부한 도3은 본 고안에서 선반을 고정시키는 구조를 도시한 단면도로서, 상기 선반(3)은 상기 하부관(2)에 끼워지는 결합홀이 형성된 형상이고, 상기 하부관(2)에는 그 단면적이 상협하광으로 형성된 고무관(9)이 끼워져 이 고무관(9)에 선반(3)의 결합홀을 압박하여 끼움으로써 선반(3)을 고정시키는 것이다.

상기 고무관(9)은 하부관(2)에 끼워진 상태에서 상하방향으로 자유롭게 이동가능하므로, 선반(3)을 설치하고자 하는 위치에서 고무관(9)을 놓고 이 고무관(9) 위에서 선반(3)을 하방향으로 끼우면 고무관(9)의 경사진 외면에 의해 선반(3)이 견고하게 고정된다.

또한, 상기 걸이대(4)는 상부관(1)에 끼워진 상태에서 회전가능하게 설치된다.

상기와 같은 하부관(2)과 상부관(1)을 결합시키는 수단으로는 상부관(1)을 하부관(2)에 끼운 후 상기 상부관(1)에 면압을 가하여 상부관(1)을 하부관(2)에 고정시키기 위한 나사결합부재(5)가 사용되는데, 이는 통상적으로 흔히 사용되는 것으로서 손잡이가 달리고 끝단이 평평한 봉에 수나사가 형성된 형상이다.

이와 같은 나사결합부재(5)를 사용하기 위해서 상기 하부관(2)에는 나사결합부재(5)의 수나사봉이 삽입가능한 홀이 형성되어 있으며, 설치하고자 하는 장소의 높이에 따라 상기 상부관(1)과 하부관(2)의 결합되는 길이를 조절하고 나사결합부재(5)를 회전시켜 상기 상부관(1)에 수나사봉의 끝단이 면압을 가하게 함으로써 상부관(1)을 하부관(2)에 고정시키는 것이다.

상기 상부관(1)의 상단에는 본 고안의 수납대를 특정 장소에 고정시킬 수 있는 길이조절관(6)이 설치되는데, 이 길이조절관(6)은 사용자가 손으로 잡고 돌리기 용이하도록 외면에 손잡이(6a)가 일체로 형성되어 있고, 그 내부에는 수나사봉(6b)이 결합되어 있는 형상이다.

또한, 이 수나사봉(6b)과 맞물려 길이를 조절할 수 있도록 상기 상부관(1)의 내면에는 암나사가 형성되어 있다.

또한, 상기 상부관(1)과 하부관(2)의 양단에는 싱크대나 천정 등 평평한 면에 본 고안의 수납대를 고정시킬 수 있도록 하는 받침대(7)(8)가 끼워져 있다.

상기와 같은 구성의 본 고안의 사용 상태를 설명하면 다음과 같다.

먼저, 본 고안의 수납대를 설치하고자 하는 장소에 놓고 장소의 높이에 맞도록 상기 하부관(2)에 삽입되는 상부관(1)의 길이를 맞춘 후 나사결합부재(5)를 회전시켜 상부관(1)을 하부관(2)에 고정시킨다.

이후, 상기 길이조절관(6)을 회전시키면 상기 상부관(1)의 내면에 형성된 암나사와 길이조절관(6)의 수나사봉(6b)이 맞물려 회전하면서 수납대의 상부관(1)과 하부관(2)의 양단에 끼워져 있는 받침대(7)(8)가 수납대를 설치하고자 하는 장소의 상면과 하면을 밀어주게 되어 본 고안의 상단과 하단이 견고하게 고정되는 것이다.

이와 같이 설치되는 본 고안의 수납대는 그 하부에 설치된 선반(3)과 걸이대(4)를 이용하여 다용도로 사용할 수 있으며 또한, 설치를 해제할 경우 상기 길이조절관(6)이나 상기 나사결합부재(5)를 설치시와 반대방향으로 회전시키면 그 길이가 줄어들게 되므로 용이하게 해제할 수 있게 된다.

고안의 효과

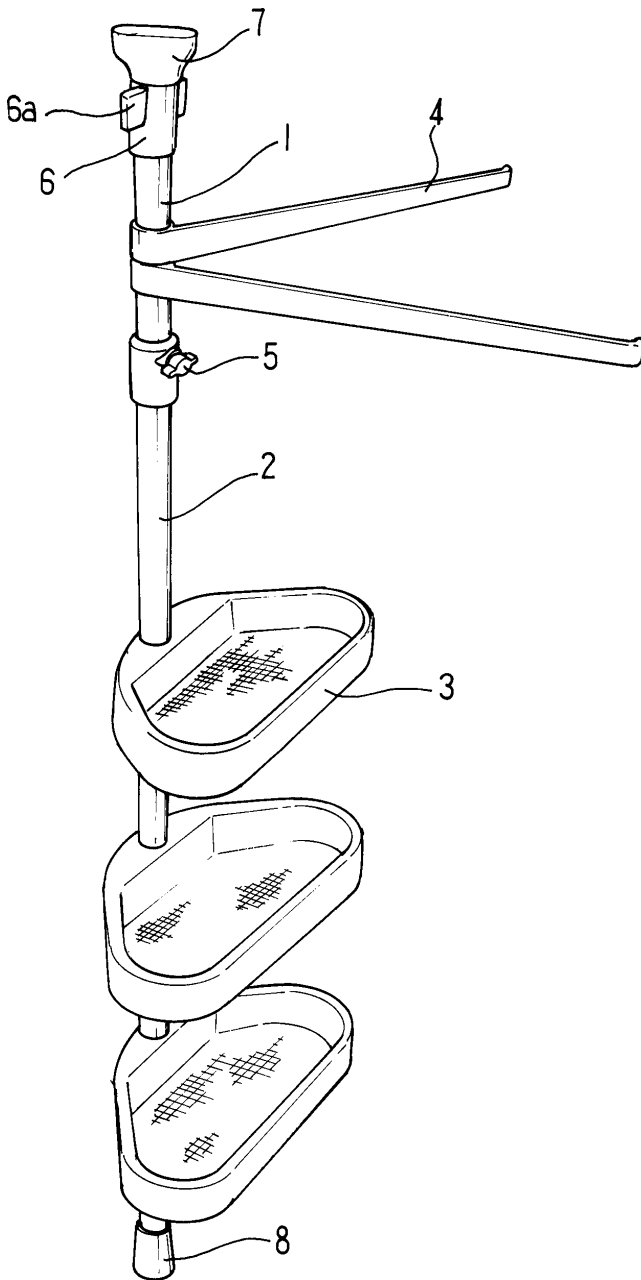
상기와 같은 본 고안의 다용도 수납대는 길이가 긴 관과 이에 결합되어 있는 선반 등으로 구성되어 있으므로 싱크대나 욕실의 모서리에 수직으로 설치가 가능하여 공간을 많이 차지하지 않고, 설치방법이 용이하고 해제도 쉬우므로 필요에 따라 설치장소를 변경할 수 있는 이점이 있다.

(57) 청구의 범위**청구항 1**

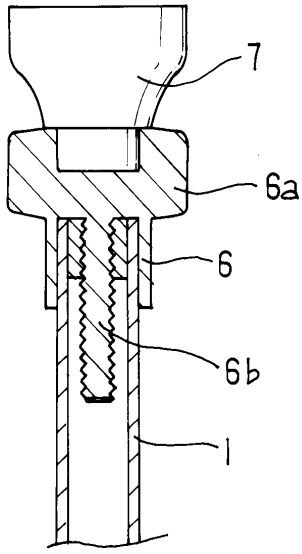
복수개의 길이대가 설치되는 상부관과, 다수개의 선반이 설치되고 상기 상부관이 삽입가능한 크기의 내경을 가지는 하부관과, 이 상부관을 하부관에 끼운 후 상기 상부관에 면압을 가하여 상부관을 하부관에 고정시키는 나사결합부재와, 상기 상부관의 상단에 끼워지는 길이조절관과, 상기 상부관과 하부관의 양단에 끼워지는 받침대로 구성되며, 상기 길이조절관은 그 내부에 수나사봉이 일체로 결합되고, 상기 상부관은 이 수나사봉에 맞물리도록 내측에 암나사가 형성되는 것을 특징으로 하는 다용도 수납대.

청구항 2

제1항에 있어서, 상기 선반은 상기 하부관에 끼워지는 결합홀이 형성되고, 상기 하부관에는 그 단면적이 상협하광으로 형성된 고무관이 끼워지어 이 고무관에 선반의 결합홀을 압박하여 끼움으로써 선반을 고정시키는 것을 특징으로 하는 다용도 수납대.

도면**도면1**

도면2



도면3

