

[19] 中华人民共和国国家知识产权局

[51] Int. Cl.

B60Q 1/24 (2006.01)

B60R 1/12 (2006.01)



[12] 实用新型专利说明书

专利号 ZL 200620041251.5

[45] 授权公告日 2007 年 5 月 9 日

[11] 授权公告号 CN 2897731Y

[22] 申请日 2006.4.21

[21] 申请号 200620041251.5

[73] 专利权人 麦格纳唐纳利(上海)汽车系统有限公司

地址 201518 上海市金山区干巷镇金张公路
2998 号

[72] 设计人 傅杰 孙博

[74] 专利代理机构 上海欣创专利商标事务所

代理人 西江

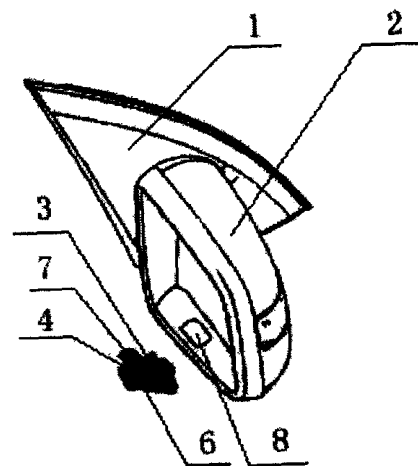
权利要求书 1 页 说明书 3 页 附图 2 页

[54] 实用新型名称

一种带有照地灯的汽车外后视镜

[57] 摘要

本实用新型涉及一种汽车外后视镜，尤其是涉及一种带有照地灯的汽车外后视镜，包括镜头部分和支座部分，所述镜头部分与支座部分配合连接，其特征在于：所述照地灯设在镜头部分内的下方，照地灯由灯座、灯泡、灯罩和线束构成，所述灯座固定安装在镜头部分内部，灯泡安装在灯座内，所述灯罩为透明材质，匹配安装在灯座上，并与镜头部分下方设有一个窗孔相匹配，所述线束与灯座尾部相连，当车门打开时即能通过感应装置点亮照地灯，照亮车门周围，当车门关闭后，照地灯随即熄灭，本实用新型的结构简单、安装方便，整个过程自动控制，适用于现在的大多数车辆，用于在夜晚或光线阴暗的地方，方便驾驶者与乘客上下车，具有很强的实用性。



1. 一种带有照地灯的汽车外后视镜，包括支座部分（1）和镜头部分（2），所述镜头部分（2）与支座部分（1）配合连接，其特征在于：所述镜头部分（2）内部设有照地灯（3）。
2. 根据权利要求 1 所述的汽车外后视镜，其特征在于：所述照地灯（3）固定安装在镜头部分（2）内的下方。
3. 根据权利要求 1 所述的汽车外后视镜，其特征在于：所述照地灯（3）由灯座（4）、灯泡（5）、灯罩（6）和线束（7）构成，所述灯座（4）固定安装在镜头部分（2）内部，灯泡（5）固定安装在灯座（4）内，所述灯罩（6）为透明材质，匹配安装在灯座（4）上，并与镜头部分（2）下方所设的窗孔（8）相匹配，所述线束（7）与灯座（4）尾部相连。

一种带有照地灯的汽车外后视镜

技术领域

本实用新型涉及一种汽车外后视镜，尤其是涉及一种带有照地灯的汽车外后视镜。

技术背景

汽车后视镜是为汽车驾驶员能方便观察行驶情况而设置的装置。为使驾驶员可以方便地看清楚汽车两侧以及后面的情况，扩大驾驶员的视野范围，汽车后视镜已成为每辆车必不可少的部件之一。现有的汽车外后视镜位于车辆两侧前部的位置，仅起到为驾驶员观察行驶情况，提供方便的作用，其功能比较单一。如图1所示，现有的汽车外后视镜由支座部分1和镜头部分2组成，镜头部分2内部留有一定的空间，这部分空间没有安装其他装置。在夜晚行驶过程中，驾驶员或乘客下车时，在打开车门后，因缺少照明，往往因为看不清脚下的路，而扭伤了脚，造成不必要的麻烦。

实用新型内容

本实用新型的目的在于提供一种结构简单、使用方便的带有照地灯的汽车外后视镜。

本实用新型的技术方案是这样实现的：一种带有照地灯的汽车外后视镜，包括支座部分1和镜头部分2，所述镜头部分2与支座部分1配合连接，其特征在于：所述镜头部分2内部设有照地灯3。

所述照地灯 3 固定安装在镜头部分 2 内的下方。

所述照地灯 3 由灯座 4、灯泡 5、灯罩 6 和线束 7 构成，所述灯座 4 固定安装在镜头部分 2 内部，灯泡 5 固定安装在灯座 4 内，所述灯罩 6 为透明材质，匹配安装在灯座 4 上，并与镜头部分 2 下方所设的窗孔 8 相匹配，所述线束 7 与灯座 4 尾部相连。

本实用新型的优点是，在车门打开时，汽车外后视镜上的照地灯 3 自动被点亮，可以照亮车门周围，车门关闭后，照地灯 3 随即熄灭，整个过程自动完成，无须手动，有效地利用了车辆自身的原部件，解决了下车时的照明问题，并且整个装置的结构简单，生产维修十分方便。

附图说明

图 1 为现有汽车外后视镜的示意图；

图 2 为本实用新型一种带有照地灯的汽车外后视镜示意图；

图 3 为本实用新型的照地灯的结构示意图。

1-支座部分、2-镜头部分、3-照地灯、4-灯座、5-灯泡、6-灯罩、
7-线束、8-窗孔

具体实施方式

下面结合附图，对本实用新型进行具体说明：

参照图 2，一种带有照地灯的汽车外后视镜，包括支座部分 1、镜头部分 2 和照地灯 3，支座部分 1 与镜头部分 2 配合连接，照地灯 3 固定安装在镜头部分 2 内的下方，在紧贴底面的位置。

参照图 3，照地灯 3 由灯座 4、灯泡 5、灯罩 6 和线束 7 构成，

所述灯座 4 固定安装在镜头部分 2 内部，灯泡 5 安装在灯座 1 内，所述灯罩 6 为透明材质，匹配安装在灯座 4 上，并与镜头部分 2 下方设有一个窗孔 8 相匹配，灯座 4 与灯罩 6 把灯泡 5 封闭起来，所述线束 7 与灯座 4 尾部相连。

本实用新型的工作原理是，当车门打开时，照地灯 3 通过安装在车门上的感应装置经线束 7 向其供电而点亮，光线通过镜头部分 2 下方设的窗孔 8 照亮地面，当车门关闭时，感应装置自动切断电源，照地灯 3 随即熄灭。

本实用新型是利用车辆原有条件，在不破坏原部件的正常使用情况下，既实现本了实用新型的照亮车门周围的功能，又把照地灯 3 很好地隐蔽起来，有利于整体的美观度，整个过程无须人为控制，而且整个装置的结构简单，安装方便，适用于大多数车辆上，具有很强的实用性。

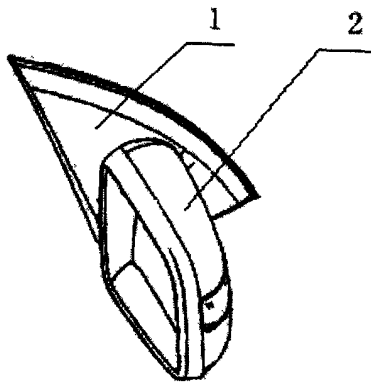


图1

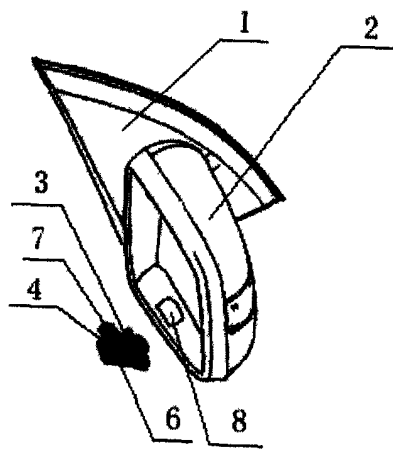


图2

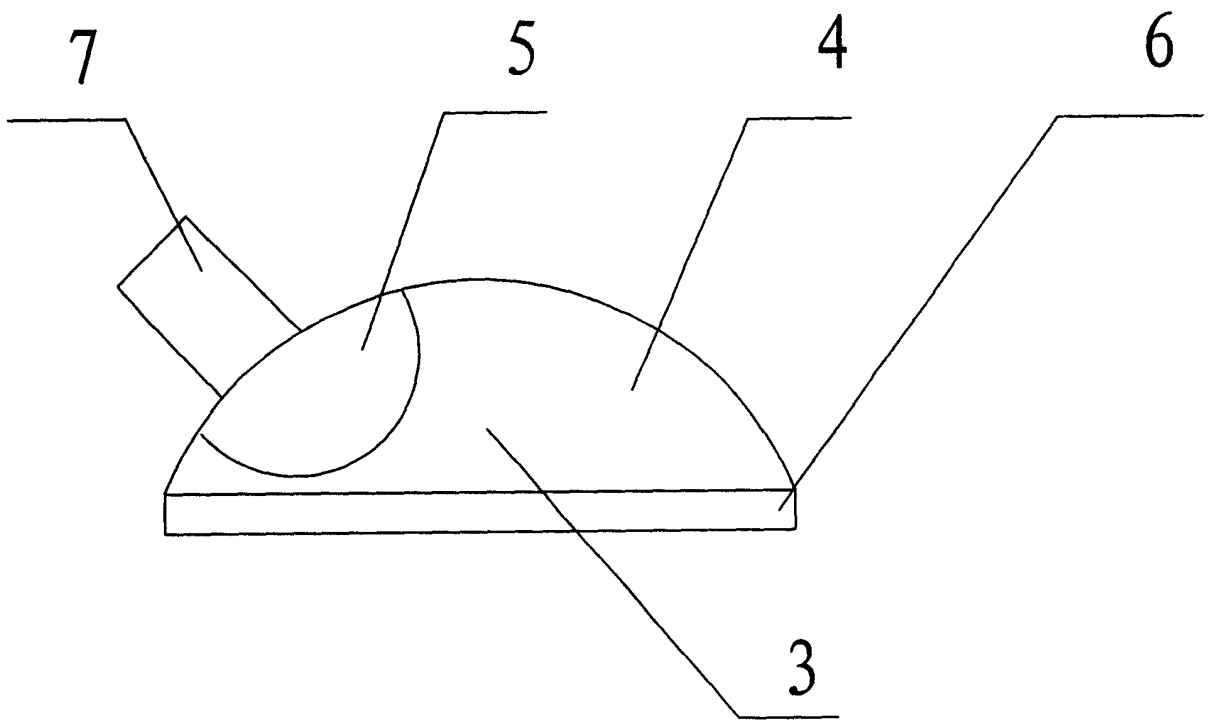


图3