



(12) 发明专利申请

(10) 申请公布号 CN 105114507 A

(43) 申请公布日 2015. 12. 02

(21) 申请号 201510469045. 8

(22) 申请日 2013. 06. 25

(62) 分案原申请数据

201310256682. 8 2013. 06. 25

(71) 申请人 蒋盘君

地址 213000 江苏省常州市新北区黄河西路
81 号

(72) 发明人 不公告发明人

(51) Int. Cl.

F16F 9/19(2006. 01)

F16F 9/512(2006. 01)

F16F 9/32(2006. 01)

F16F 9/34(2006. 01)

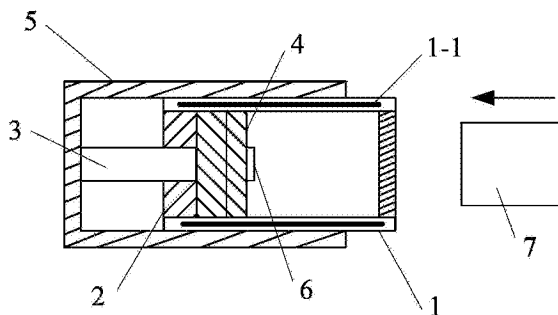
权利要求书1页 说明书3页 附图2页

(54) 发明名称

处理器模块控制的缓冲器

(57) 摘要

本发明涉及一种处理器模块控制的缓冲器，包括：呈圆柱形，且用于填充缓冲介质的缸体，在该缸体的开口端设有缸盖，并将开口封闭，所述缸盖的中心轴线处设有轴向延伸的中心通孔；由一活塞杆穿过该中心通孔，且该活塞杆顶端设有活塞体组件，该活塞体组件适于在所述缸体内作活塞运动；所述活塞体组件的右端面上设有传感器组，该传感器组包括适于检测介质温度的温度传感器，该温度传感器与一处理器模块相连；所述缓冲器的外筒壁上设有液晶显示模块，所述处理器模块适于通过液晶显示模块显示介质温度。



1. 一种带有温度检测装置的缓冲器,其特征在于,
所述缓冲器包括:

用于填充缓冲介质的缸体,在该缸体的开口端密封设有缸盖,所述缸盖的中心通孔中密封活动配合有一活塞杆,该活塞杆的右端设有活塞体组件,该活塞体组件适于在所述缸体内作活塞运动;

所述活塞体组件的右端面上设有传感器组,该传感器组包括适于检测介质温度的温度传感器,该温度传感器与一处理器模块相连;

所述缓冲器的外筒壁上设有液晶显示模块;

所述活塞体组件与所述缸体的内壁活动密封配合,且该活塞体组件包括:同轴设置的左、右活塞体,该左、右活塞体上对称设有若干个用于介质轴向流动的通孔,左、右活塞体的相邻端面之间的密封配合,以使作活塞运动时,介质仅通过所述左、右活塞体上的各通孔实现往返流动;

所述左活塞体内设有用于放置电机的空腔,该电机由所述处理器模块控制,其转子连接于所述右活塞体,用于根据介质压力带动该右活塞体旋转,以控制左、右活塞体上的各通孔的相对位置关系,进而控制介质流量,即控制活塞运动速度。

处理器模块控制的缓冲器

技术领域

[0001] 本发明涉及一种缓冲器,尤其涉及一种带有温度检测装置的缓冲器。

背景技术

[0002] 在缓冲减震领域,缓冲器运用十分广泛,其主要作用是吸收各种冲击能量、保护设备和降低噪音等。

[0003] 但是缓冲器在使用过程中会产生一定的温度,持续工作,温度会聚集,需要进行降温处理,但是如何检测缓冲器内缓冲介质的温度是本领域的技术难题。

发明内容

[0004] 本发明要解决的技术问题是提供一种带有温度检测装置的缓冲器,该缓冲器解决了检测介质温度的技术问题。

[0005] 本发明提供了一种带有温度检测装置的缓冲器,包括:呈圆柱形,且用于填充缓冲介质的缸体,在该缸体的开口端设有缸盖,并将开口封闭,所述缸盖的中心轴线处设有轴向延伸的中心通孔;由一活塞杆穿过该中心通孔,且该活塞杆顶端设有活塞体组件,该活塞体组件适于在所述缸体内作活塞运动;所述活塞体组件的右端面上设有传感器组,该传感器组包括适于检测介质温度的温度传感器,该温度传感器与一处理器模块相连;所述缓冲器的外筒壁上设有液晶显示模块,所述两级缓冲器的工作方法包括:所述处理器模块适于通过液晶显示模块显示介质温度。

[0006] 进一步,为了不让撞击中的滑块出现反弹,所述缓冲器,在缓冲工作时,所述缸体的右端部作为与滑块相碰撞的接触面,该滑块为磁性滑块;所述缸体的侧壁中绕设有电磁线圈,所述传感器组包括用于检测介质压力的压力传感器,该压力传感器与所述处理器模块相连;当所述滑块撞击所述缸体的右端部时,所述处理器模块适于根据介质压力值,控制一直流电流驱动模块输出与该介质压力值相匹配的直流电流,使所述电磁线圈产生相应的磁场,以吸合所述滑块;直至所述处理器模块测得介质压力值为均衡值时,控制所述直流电流驱动模块产生反向输出直流电流,以释放所述滑块。

[0007] 进一步,所述活塞体组件与所述缸体的内壁活动密封配合,且该活塞体组件包括:同轴设置的左、右活塞体,该左、右活塞体上对称设有若干个用于介质轴向流动的通孔,左、右活塞体的相邻端面之间的密封配合,以使作活塞运动时,介质仅通过所述左、右活塞体上的各通孔实现往返流动;所述左活塞体内设有用于放置电机的空腔,该电机由所述处理器模块控制,其转子连接于所述右活塞体,用于根据介质压力带动该右活塞体旋转,以控制左、右活塞体上的各通孔的相对位置关系,进而控制介质流量,即控制活塞运动速度。

[0008] 与现有技术相比,本发明具有如下优点:(1)本发明通过温度传感器能及时反映缸内介质的温度情况,避免由于温度过高造成缓冲器损坏;(2)本发明通过处理器、直流电流驱动模块产生与冲击压力相匹配的磁场以吸合滑块,防止滑块因冲击能量过大造成反弹;(3)本发明还克服了现有技术中由于冲击能量波动,而造成缓冲器无法及时收缩的技

术问题,通过压力传感器检测到冲击能量,并且适当的调节介质往返流量,以控制活塞体组件的运动速度,使缓冲器能准确配合滑块工作,避免了可能出现的因为冲击能量过大,缓冲器来不及压缩,而造成该缓冲器长期工作在高压状态下,容易造成损坏;(4)通过左、右活塞体中的各通孔配合,以控制相应缸体中的介质往返流量,从而改变相应活塞的往返速度,以缓解各级缸体的腔内压力,延长缓冲器寿命。

附图说明

[0009] 为了使本发明的内容更容易被清楚的理解,下面根据的具体实施例并结合附图,对本发明作进一步详细的说明,其中

图 1 本发明的缓冲器的结构示意图;

图 2 本发明的缓冲器中的活塞体组件的结构示意图;

图 3 本发明的活塞体组件的工作示意图;

图 4 本发明的控制电路结构框图。

[0010] 其中, 1 缸体、1-1 电磁线圈、2 缸盖、3 活塞杆、4 活塞体组件、5 外筒、6 传感器组、7 滑块、4-1 左活塞体、4-2 右活塞体、4-3 通孔、4-4 电机、4-5 转子。

具体实施方式

[0011] 下面结合附图及实施例对本发明进行详细说明:

实施例 1

见图 1 和图 4,一种带有温度检测装置的缓冲器,包括:呈圆柱形,且用于填充缓冲介质的缸体 1,在该缸体 1 的开口端设有缸盖 2,并将开口封闭,所述缸盖 2 的中心轴线处设有轴向延伸的中心通孔;由一活塞杆 3 穿过该中心通孔,且密封配合;该活塞杆 3 顶端设有活塞体组件 4,该活塞体组件适于在所述缸体 1 内作活塞运动;所述活塞体组件 4 的右端面上设有传感器组 6,该传感器组 6 包括适于检测介质温度的温度传感器,该温度传感器与一处理器模块相连;所述缓冲器的外筒 5 壁上设有液晶显示模块,所述两级缓冲器的工作方法包括:所述处理器模块适于通过液晶显示模块显示介质温度。

[0012] 在缓冲工作时,所述缸体 1 的右端部作为与滑块 7 相碰撞的接触面,该滑块 7 为磁性滑块;所述传感器组 6 包括用于检测介质压力的压力传感器,该压力传感器与所述处理器模块相连;

当所述滑块 7 撞击所述缸体 1 的右端部时,所述处理器模块适于根据介质压力值,控制一直流电流驱动模块输出与该介质压力值相匹配的直流电流,使所述电磁线圈 1-1 产生相应的磁场,以吸合所述滑块 7;直至所述处理器模块测得介质压力值为均衡值时,控制所述直流电流驱动模块产生反向输出直流电流,以释放所述滑块 7。

[0013] 当所述滑块 7 撞击所述缸体 1 的右端部时,所述缸体 1 向左移动,活塞体组件 4 相对于所述缸体 1 向右移动,缸体 1 内右侧缓冲介质受到较大压力,当缓冲介质往活塞体组件 4 左侧流动时,缸体 1 内右侧缓冲介质受到的压力逐渐减小,直至所述活塞体组件 4 的左右两侧介质压力相等,即所述介质压力值为均衡值时,活塞体组件 4 停止工作时,滑块 7 也停止移动,此时,所述直流电流驱动模块产生反向输出直流电流,即电磁线圈 1-1 产生反向的磁场,与所述滑块相斥,以快速释放该滑块。

[0014] 其中,所述处理器模块采用单片机、嵌入式 ARM 模块;压力传感器,例如可以采用江森 P499VBS-404C。

[0015] 所述活塞杆 3 的底部固定于外筒 5 的右侧端面。

[0016] 见图 2 和图 3,所述活塞体组件 4 与所述缸体 1 的内壁活动密封配合,且该活塞体组件 4 包括:同轴设置的左活塞体 4-1、右活塞体 4-2,该左活塞体 4-1、右活塞体 4-2 上对称设有若干个用于介质轴向流动的通孔 4-3,所述左、右活塞体的相邻端面之间的密封配合,以使作活塞运动时,介质仅通过所述左、右活塞体上的各通孔 4-3 实现往返流动;所述左活塞体 4-1 内设有用于放置电机 4-4 的空腔,该电机 4-4 由所述处理器模块控制,其转子 4-5 连接于所述右活塞体 4-2,用于根据介质压力带动该右活塞体 4-2 旋转,以控制左、右活塞体上的各通孔 4-3 的相对位置关系,进而控制介质流量,即控制活塞运动速度,关闭介质温度超过警戒值的相应级的缓冲器。

[0017] 图 3 中虚线通孔 4-3 表示是左活塞体 4-1 中的通孔 4-3,实线通孔 4-3 表示右活塞体 4-2 中的通孔 4-3,箭头表示电机 4-4 转动方向,该图 2 表示在左、右活塞体 4-2 的配合面上相应通孔 4-3 对接过程,以控制通孔中的介质流量。

[0018] 所述右活塞体 4-2 相对于右活塞体 4-2 同轴偏转,其转动范围不超过通孔 4-3 的直径,也可以称为偏转角度,即电机 4-4 根据介质压力带动右活塞体 4-2 在该直径范围内,作往返转动,以达到控制介质流量的目的,从而起到控制相应活塞体组件 4 的活塞运动速度,进而缓解缸体 1 内介质压力,起到延长缓冲器寿命的目的,也可以根据温度配合其缓冲速度,以冷却介质温度。

[0019] 所述电机 4-4 可以采用精度高的直流电机 4-4,或者步进电机 4-4。供电部分可以采用电池供电。电池可以安装于左或右活塞体 4-2 内。

[0020] 见图 3,若所述通孔 4-3 多个,其分布可与左、右活塞体 4-2 呈同心圆分布。信号数据线可以放置在各级缓冲器的缸体 1 壁中,或者直接置于介质中。

[0021] 显然,上述实施例仅仅是为清楚地说明本发明所作的举例,而并非是对本发明的实施方式的限定。对于所属领域的普通技术人员来说,在上述说明的基础上还可以做出其它不同形式的变化或变动。这里无需也无法对所有的实施方式予以穷举。而这些属于本发明的精神所引伸出的显而易见的变化或变动仍处于本发明的保护范围之内。

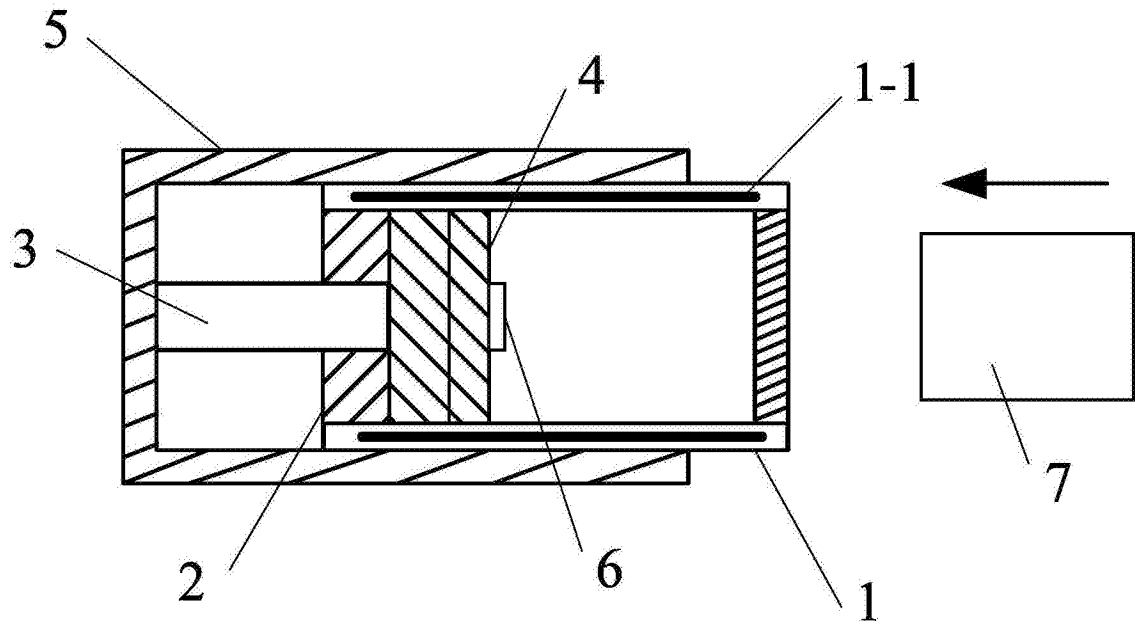


图 1

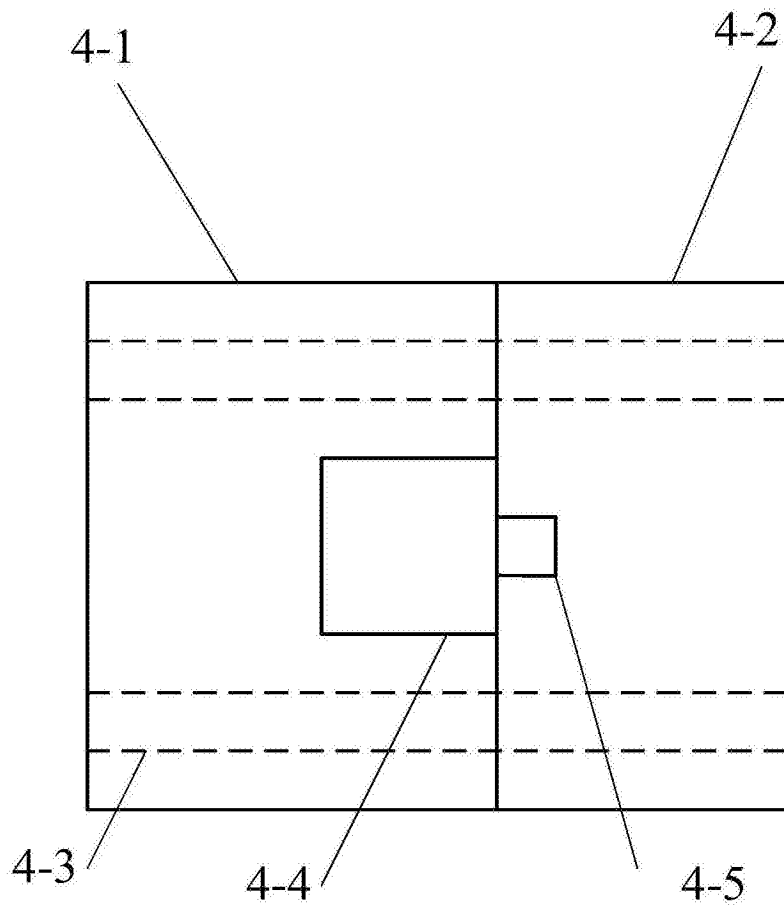


图 2

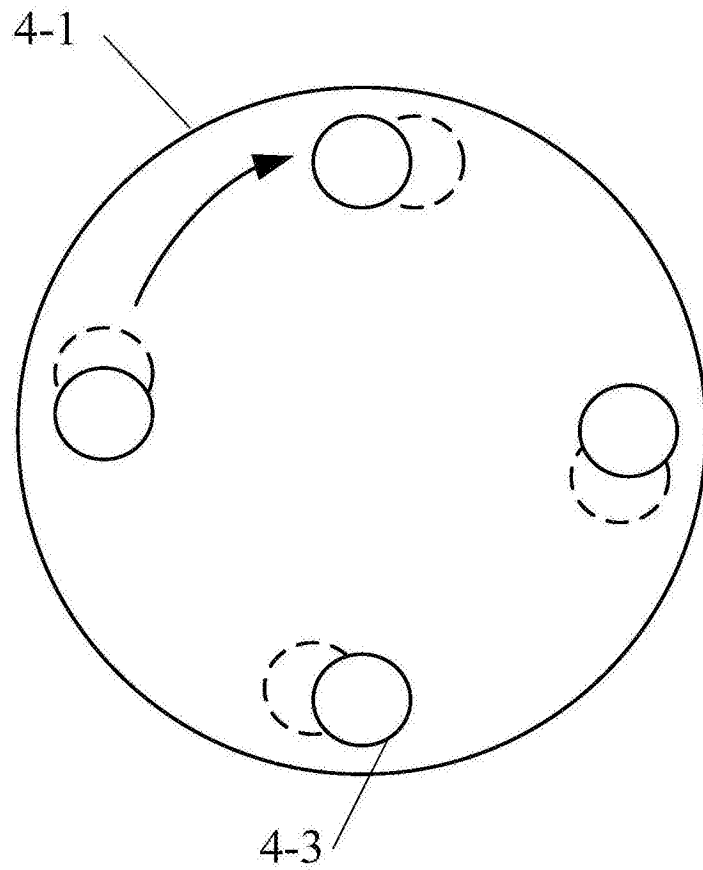


图 3

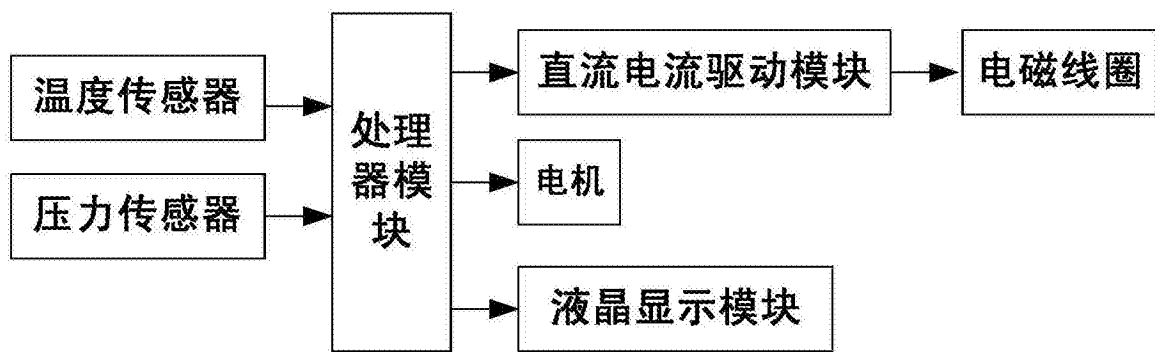


图 4