



(12)实用新型专利

(10)授权公告号 CN 207252261 U

(45)授权公告日 2018.04.20

(21)申请号 201720262290.6

(22)申请日 2017.03.17

(73)专利权人 江苏经贸职业技术学院

地址 211168 江苏省南京市江宁区龙眠大道180号

(72)发明人 袁静

(74)专利代理机构 常州市科谊专利代理事务所
32225

代理人 肖兴坤

(51) Int. Cl.

A01G 3/02(2006.01)

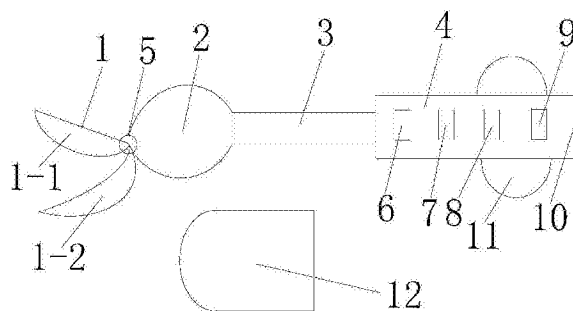
权利要求书1页 说明书3页 附图2页

(54)实用新型名称

一种电动园林剪

(57)摘要

一种电动园林剪,包括鹰嘴型剪刀组件,支撑杆,移动杆和手持杆,所述剪刀组件包括第一剪刀和第二剪刀,所述第一剪刀和第二剪刀通过转动轮相连接,安装于所述支撑杆头部处,所述手持杆通过所述移动杆与所述支撑杆相连接,所述移动杆安装于所述支撑杆尾部处,所述移动杆可伸缩固定在所述手持杆内部区域,所述手持杆内部设置有电路控制板、控制装置和电源装置,所述控制装置包括电子显示屏,长度调节器和开关部件,分别于电路控制板电连接,所述电动园林剪还包括把手,所述把手安装于所述手持杆外表面。本电动园林剪具有多功能化,剪枝速度快,节约时间,降低操作人员的劳动强度,以及提高操作人员的工作效率。



CN 207252261 U

1. 一种电动园林剪,其特征在于,包括鹰嘴型剪刀组件,支撑杆,移动杆和手持杆,所述剪刀组件包括第一剪刀和第二剪刀,所述第一剪刀和第二剪刀通过转动轮相连接,安装于所述支撑杆头部处,所述手持杆通过所述移动杆与所述支撑杆相连接,所述移动杆安装于所述支撑杆尾部处,所述移动杆可伸缩固定在所述手持杆内部区域,所述手持杆内部设置有电路控制板、控制装置和电源装置,所述控制装置包括电量显示器,长度调节器和开关部件,分别于电路控制板电连接,所述电量显示器按钮,长度调节器按钮和开关按钮均设置在所述手持杆的外表面,所述电源装置包括充放电装置和充电口,所述充放电装置通过电路控制板电连接于所述手持杆内壁,所述充电口设置于所述手持杆尾部外侧,所述电动园林剪还包括把手,所述把手安装于所述手持杆外表面。

2. 根据权利要求1所述的一种电动园林剪,其特征在于,所述控制装置还包括音乐播放器,所述音乐播放器通过电路控制板电连接设置在与所述手持杆上出音孔相匹配的位置。

3. 根据权利要求1所述的一种电动园林剪,其特征在于,所述充放电装置为锂电池。

4. 根据权利要求1所述的一种电动园林剪,其特征在于,所述电动园林剪还包括与所述剪刀组件大小相匹配的盖帽,套接于所述支撑杆外侧。

5. 根据权利要求1所述的一种电动园林剪,其特征在于,所述把手为一对。

6. 根据权利要求1所述的一种电动园林剪,其特征在于,所述手持杆外侧设置有采用软胶制成的保护套。

7. 根据权利要求1所述的一种电动园林剪,其特征在于,为避免所述电动园林剪丢失或滑落,将所述电动园林剪把手处通过联结件与墙面相联结起来,以达到固定所述电动园林剪的目的;

所述联结件横向设置,结构为采用两条相互垂直相交的水平线构成,所述联结件的四个水平面尾部均安装母头部,以及在所述四个水平面尾部沿该面的延伸方向设置有内扣,所述内扣的最大水平跨度与所述母头部的最大水平跨度一致,在所述联结件的每个水平面尾部另安装有卡箍,所述卡箍内壁安装有与所述母头部相匹配的公头部,所述联结件的每个水平面尾部还安装有防滑突起。

一种电动园林剪

技术领域

[0001] 本发明涉及园林机械技术领域,特别涉及一种电动园林剪。

背景技术

[0002] 随着社会的发展,科技的进步,城市绿化已引起社会的高度重视。目前在园林绿化建设过程中,通常种植绿化植物,由于绿化植物枝条的生长需要经常进行修剪以保持平整有序,需要使用园林剪。但是现有技术的园林剪常用的是手动的园林剪或者使用电动园林剪,但其功能单一,剪枝速度慢,耗时耗力,工作效率低。

[0003] 另外,由于操作人员使用好园林剪后,不及时放置原处或者随手放置,容易导致园林剪丢失,为下次使用带来诸多不便。

发明内容

[0004] 本发明的目的在于提供一种电动园林剪,避免了现有技术中存在的功能单一,剪枝速度慢,耗时耗力,工作效率低以及电动园林剪容易丢失等问题。

[0005] 为克服现有技术中的不足,本发明提供一种电动园林剪的解决方案,具体如下:

[0006] 一种电动园林剪,其特征在于,包括鹰嘴型剪刀组件,支撑杆,移动杆和手持杆,所述剪刀组件包括第一剪刀和第二剪刀,所述第一剪刀和第二剪刀通过转动轮相连接,安装于所述支撑杆头部处,所述手持杆通过所述移动杆与所述支撑杆相连接,所述移动杆安装于所述支撑杆尾部处,所述移动杆可伸缩固定在所述手持杆内部区域,所述手持杆内部设置有电路控制板、控制装置和电源装置,所述控制装置包括电量显示器,长度调节器和开关部件,分别于电路控制板电连接,所述电量显示器按钮,长度调节器按钮和开关按钮均设置在所述手持杆的外表面,所述电源装置包括充放电装置和充电口,所述充放电装置通过电路控制板电连接于所述手持杆内壁,所述充电口设置于所述手持杆尾部外侧,所述电动园林剪还包括把手,所述把手安装于所述手持杆外表面。

[0007] 所述控制装置还包括音乐播放器,所述音乐播放器通过电路控制板电连接设置在所述手持杆上出音孔相匹配的位置。

[0008] 所述充放电装置为锂电池。

[0009] 所述电动园林剪还包括与所述剪刀组件大小相匹配的盖帽,套接于所述支撑杆外侧。

[0010] 所述把手为一对。

[0011] 所述手持杆外侧设置有采用软胶制成的保护套。

[0012] 为避免所述电动园林剪丢失或滑落,将所述电动园林剪把手处通过联结件与墙面相联结起来,以达到固定所述电动园林剪的目的;

[0013] 所述联结件横向设置,结构为采用两条相互垂直相交的水平线构成,所述联结件的四个水平面尾部均安装母头部,以及在所述四个水平面尾部沿该面的延伸方向设置有内扣,所述内扣的最大水平跨度与所述母头部的最大水平跨度一致,在所述联结件的每个水

平面尾部另安装有卡箍,所述卡箍内壁安装有与所述母头部相匹配的公头部,所述联结件的每个水平面尾部还安装有防滑突起。

[0014] 本发明的有益效果为:通过采用鹰嘴型剪刀组件,有利于提高剪枝速度;通过设置移动杆,便于远距离操作,节约时间;通过设置电量显示器,便于显示实时存电量,以提示操作人员及时充电;通过设置长度调节器,便于操作人员根据所需操作的距离进行调节,从而控制所述移动杆伸出的长度;通过设置把手,一是便于操作人员更稳的使用电动园林剪,二是便于电动园林剪与墙壁的联结;通过设置音乐播放器,便于提高电动园林剪的功能性,使操作人员可以更加愉悦的去工作;通过设置盖帽,防止相关人员在不注意的情况下触碰到开关而误伤了自己;通过采用软胶制成的保护套,一是便于使用者可以随时更换保护套和提高舒适度,二是主要用于防滑和防磨手;通过设置联结件,避免所述电动园林剪丢失或滑落。

附图说明

[0015] 图1为本实用新型电动园林剪正常使用情况下的结构示意图。

[0016] 图2为本实用新型电动园林剪伸长使用情况下的结构示意图。

[0017] 图3为本实用新型联结件的剖视图。

具体实施方式

[0018] 下面结合附图和实施例对发明内容作进一步说明:

[0019] 参照图1、图2和图3,一种电动园林剪,其特征在于,包括鹰嘴型剪刀组件1,支撑杆2,移动杆3和手持杆4,通过采用鹰嘴型剪刀组件,有利于提高剪枝速度,通过设置移动杆,便于远距离操作,节约时间,所述剪刀组件1包括第一剪刀1-1和第二剪刀1-2,所述第一剪刀1-1和第二剪刀1-2通过转动轮5相连接,安装于所述支撑杆2头部处,所述手持杆4通过所述移动杆3与所述支撑杆2相连接,所述移动杆3安装于所述支撑杆2尾部处,所述移动杆3可伸缩固定在所述手持杆4内部区域,所述手持杆4内部设置有电路控制板、控制装置和电源装置,通过设置电量显示器,便于显示实时存电量,以提示操作人员及时充电,通过设置长度调节器,便于操作人员根据所需操作的距离进行调节,从而控制所述移动杆伸出的长度,所述控制装置包括电量显示器6,长度调节器7和开关部件9,分别于电路控制板电连接,所述电量显示器按钮6,长度调节器按钮7和开关按钮9均设置在所述手持杆4的外表面,所述电源装置包括充放电装置和充电口10,所述充放电装置通过电路控制板电连接于所述手持杆4内壁,所述充电口10设置于所述手持杆4尾部外侧,所述电动园林剪还包括把手11,所述把手11安装于所述手持杆4外表面,通过设置把手,一是便于操作人员更稳的使用电动园林剪,二是便于电动园林剪与墙壁的联结。所述控制装置还包括音乐播放器8,所述音乐播放器8通过电路控制板电连接设置在与所述手持杆4上出音孔相匹配的位置,通过设置音乐播放器,便于提高电动园林剪的功能性,使操作人员可以更加愉悦的去工作。所述充放电装置为锂电池。所述电动园林剪还包括与所述剪刀组件1大小相匹配的盖帽12,套接于所述支撑杆2外侧,通过设置盖帽,防止相关人员在不注意的情况下触碰到开关而误伤了自己。所述把手11为一对。所述手持杆4外侧设置有采用软胶制成的保护套,通过采用软胶制成的保护套,一是便于使用者可以随时更换保护套和提高舒适度,二是主要用于防滑和防磨手。为避

免所述电动园林剪丢失或滑落,将所述电动园林剪把手处11通过联结件13与墙面相联结起来,以达到固定所述电动园林剪的目的;所述联结件13横向设置,结构为采用两条相互垂直相交的水平线构成,所述联结件13的四个水平面尾部均安装母头部,以及在所述四个水平面尾部沿该面的延伸方向设置有内扣14,所述内扣14的最大水平跨度与所述母头部的最大水平跨度一致,在所述联结件13的每个水平面尾部另安装有卡箍15,所述卡箍15内壁安装有与所述母头部相匹配的公头部,所述联结件的每个水平面尾部还安装有防滑突起16。

[0020] 以上所述,仅是本发明的较佳实施例而已,并非对本发明作任何形式上的限制,虽然本发明已以较佳实施例揭露如上,然而并非用以限定本发明,任何熟悉本专业的技术人员,在不脱离本发明技术方案范围内,当可利用上述揭示的技术内容做出些许更动或修饰为等同变化的等效实施例,但凡是未脱离本发明技术方案内容,依据本发明的技术实质,在本发明的精神和原则之内,对以上实施例所作的任何简单的修改、等同替换与改进等,均仍属于本发明技术方案的保护范围之内。

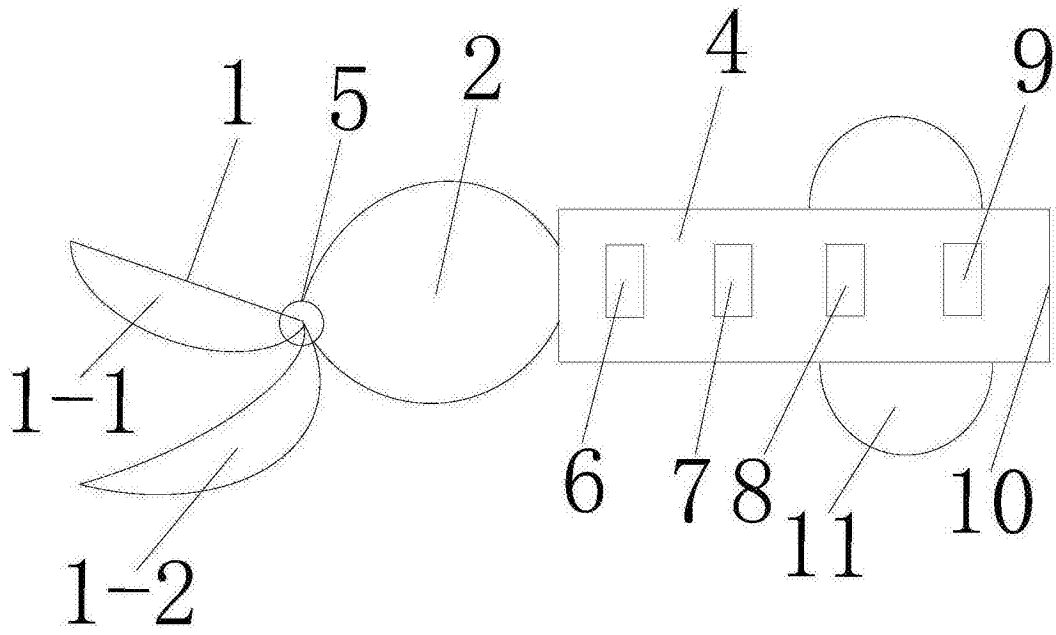


图1

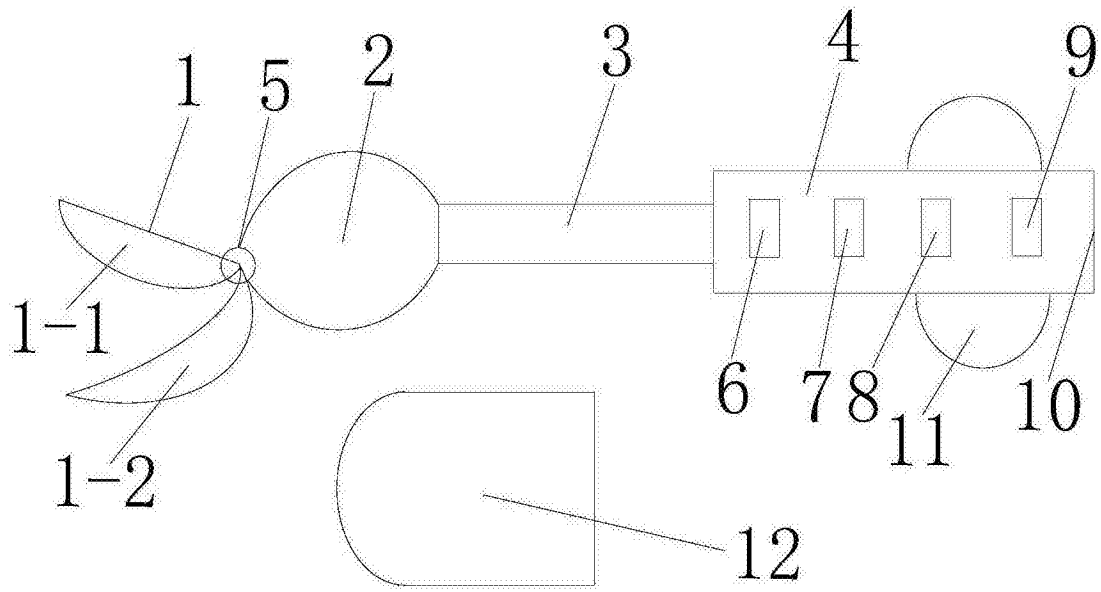


图2

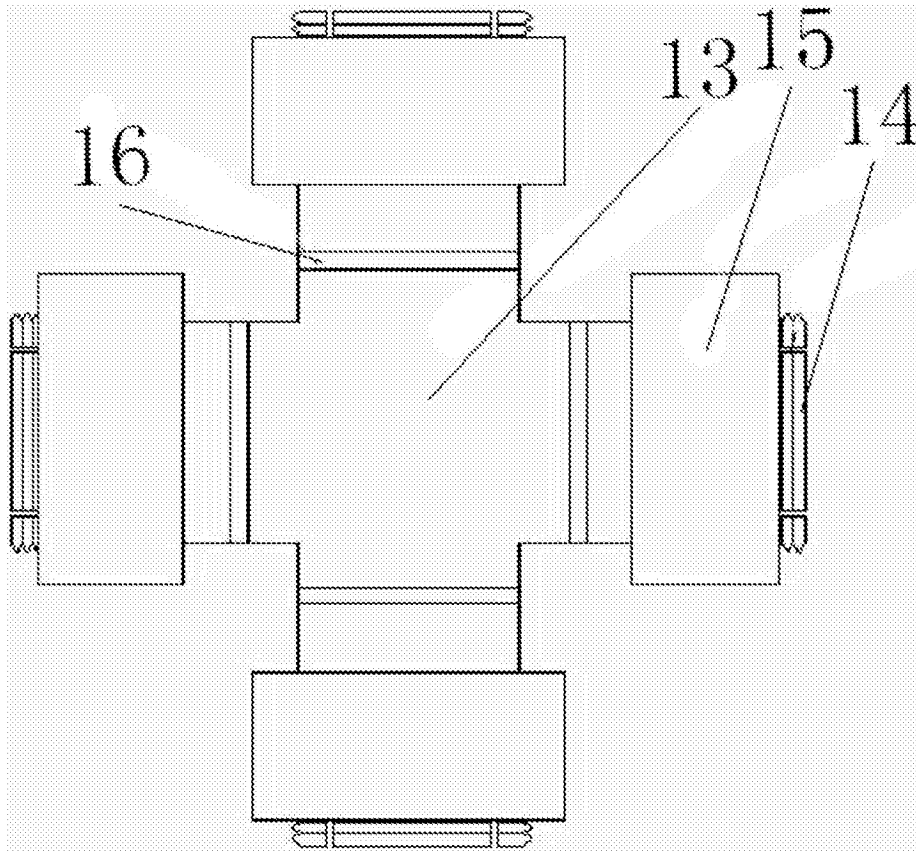


图3