



(19) 대한민국특허청(KR)
(12) 공개실용신안공보(U)

(11) 공개번호 20-2011-0010386
(43) 공개일자 2011년11월03일

(51) Int. Cl.	(71) 출원인
<i>A41D 13/01</i> (2006.01) <i>A41D 13/00</i> (2006.01)	박기석
(21) 출원번호 20-2010-0004486	서울 송파구 가락동 시영아파트 111동 509호
(22) 출원일자 2010년04월28일	(72) 고안자
심사청구일자 2010년04월28일	박기석
	서울 송파구 가락동 시영아파트 111동 509호
	(74) 대리인
	이오식

전체 청구항 수 : 총 3 항

(54) 엘이디 조명 부재를 구비하는 피복

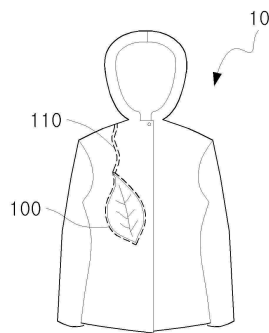
(57) 요약

엘이디 조명 부재를 구비하는 피복이 개시된다.

개시되는 엘이디 조명 부재를 구비하는 피복은 사용자의 신체에 착용될 수 있고 외피와 내피로 구성되는 피복 몸체; 발광할 수 있는 엘이디(LED)를 구비하고, 상기 외피와 상기 내피 사이에 설치되어, 상기 피복 몸체 외측으로 발광할 수 있는 엘이디 조명 부재; 상기 외피 외측에 배치되어, 상기 엘이디 조명 부재에 전기 에너지를 공급하는 전원 부재; 상기 외피를 관통하여 상기 엘이디 조명 부재와 상기 전원 부재를 연결하는 연결선; 및 상기 엘이디 조명 부재에 상기 전원 부재의 전기 에너지가 공급되도록, 상기 외피의 외측에서 상기 연결선과 상기 전원 부재를 전기적으로 연결하는 연결 부재;를 포함하고, 상기 연결 부재는 연결 부재 몸체와, 상기 연결 부재 몸체에 형성되고 상기 전원 부재에 결합되어 통전될 수 있는 단자와, 상기 단자와 상기 전원 부재가 통전되도록 결합되는 경우 상기 단자와 이격되고, 상기 단자와 상기 전원 부재가 단전되도록 분리되는 경우 상기 단자를 덮어 방수시킬 수 있는 단자 덮개를 포함하는 것을 특징으로 한다.

개시되는 엘이디 조명 부재를 구비하는 피복에 의하면, 단자가 전원 부재에 연결된 경우 엘이디 조명 부재가 발광될 수 있고, 피복 몸체의 세탁 시 등에는 착탈 부재가 분리되어 태양 전지판과 충전지가 피복 몸체로부터 분리되고 단자 덮개가 단자를 덮어 방수시킬 수 있으므로, 피복의 세탁이 용이하면서도, 피복에서 발광될 수 있는 장점이 있다.

대표도 - 도1



실용신안 등록청구의 범위

청구항 1

사용자의 신체에 착용될 수 있고 외피와 내피로 구성되는 피복 몸체;

발광할 수 있는 엘이디(LED)를 구비하고, 상기 외피와 상기 내피 사이에 설치되어, 상기 피복 몸체 외측으로 발광할 수 있는 엘이디 조명 부재;

상기 외피 외측에 배치되어, 상기 엘이디 조명 부재에 전기 에너지를 공급하는 전원 부재;

상기 외피를 관통하여 상기 엘이디 조명 부재와 상기 전원 부재를 연결하는 연결선; 및

상기 엘이디 조명 부재에 상기 전원 부재의 전기 에너지가 공급되도록, 상기 외피의 외측에서 상기 연결선과 상기 전원 부재를 전기적으로 연결하는 연결 부재;를 포함하고,

상기 연결 부재는

연결 부재 몸체와,

상기 연결 부재 몸체에 형성되고 상기 전원 부재에 결합되어 통전될 수 있는 단자와,

상기 단자와 상기 전원 부재가 통전되도록 결합되는 경우 상기 단자와 이격되고, 상기 단자와 상기 전원 부재가 단전되도록 분리되는 경우 상기 단자를 덮어 방수시킬 수 있는 단자 덮개를 포함하는 것을 특징으로 하는 피복.

청구항 2

제 1 항에 있어서,

상기 엘이디 조명 부재는

상기 엘이디가 복수 개 나열되는 엘이디 조명 부재 몸체와,

상기 엘이디 조명 부재 몸체에서 연장되어 상기 피복 몸체에 결합됨으로써, 상기 엘이디 조명 부재 몸체를 상기 피복 몸체에 연결시키는 조명 부재 연결부를 포함하고,

상기 외피에는 상기 엘이디가 외부에서 인지될 수 있도록 하는 외부 인지 창이 형성되는 것을 특징으로 하는 피복.

청구항 3

제 1 항에 있어서,

상기 전원 부재는

태양의 에너지를 전기 에너지로 전환하는 태양 전지판과,

상기 태양 전지판에서 전환된 전기 에너지가 충전되는 충전지와,

상기 태양 전지판과 상기 충전지를 상기 외피에 착탈시키는 착탈 부재를 포함하고,

상기 단자가 상기 충전지에 연결되어, 상기 충전지에 충전된 전기 에너지가 상기 엘이디 조명 부재로 공급될 수 있고,

상기 피복 몸체의 세탁 시에는 상기 착탈 부재가 분리됨으로써, 상기 태양 전지판과 상기 충전지가 상기 피복 몸체로부터 분리되는 것을 특징으로 하는 피복.

명세서

기술분야

[0001] 본 고안은 피복에 관한 것으로서, 더욱 상세히는 엘이디 조명 부재를 구비하는 피복에 관한 것이다.

배경 기술

[0002] 피복이란, 신체의 일정 구간부에 착용하는 의복과, 모자, 장갑, 신 등 신체에 착용하는 일체의 것을 말한다.

[0003] 현대에는 레저 활동의 저변 확대 등으로 인해, 피복이 단순히 신체를 감싸는 기능만을 수행하여야 하는 것이 아니라, 야간 등에도 피복 주변을 밝히거나, 피복을 외부에서 용이하게 인지할 수 있도록 하는 기능의 추가도 요구되고 있다. 이러한 요구를 충족함과 함께, 피복의 세탁도 용이하게 이루어질 수 있도록 하는 요구도 있다.

고안의 내용

해결하려는 과제

[0004] 본 고안은 피복의 세탁이 용이하면서도, 피복에서 발광될 수 있는 구조를 가진 엘이디 조명 부재를 구비하는 피복을 제공하는 것을 일 목적으로 한다.

과제의 해결 수단

[0005] 본 고안의 일 측면에 따른 엘이디 조명 부재를 구비하는 피복은 사용자의 신체에 착용될 수 있고 외피와 내피로 구성되는 피복 몸체; 발광할 수 있는 엘이디(LED)를 구비하고, 상기 외피와 상기 내피 사이에 설치되어, 상기 피복 몸체 외측으로 발광할 수 있는 엘이디 조명 부재; 상기 외피 외측에 배치되어, 상기 엘이디 조명 부재에 전기 에너지를 공급하는 전원 부재; 상기 외피를 관통하여 상기 엘이디 조명 부재와 상기 전원 부재를 연결하는 연결선; 및 상기 엘이디 조명 부재에 상기 전원 부재의 전기 에너지가 공급되도록, 상기 외피의 외측에서 상기 연결선과 상기 전원 부재를 전기적으로 연결하는 연결 부재;를 포함하고,

[0006] 상기 연결 부재는 연결 부재 몸체와, 상기 연결 부재 몸체에 형성되고 상기 전원 부재에 결합되어 통전될 수 있는 단자와, 상기 단자와 상기 전원 부재가 통전되도록 결합되는 경우 상기 단자와 이격되고, 상기 단자와 상기 전원 부재가 단전되도록 분리되는 경우 상기 단자를 덮어 방수시킬 수 있는 단자 덮개를 포함하는 것을 특징으로 한다.

고안의 효과

[0007] 본 고안의 일 측면에 따른 엘이디 조명 부재를 구비하는 피복에 의하면, 사용자의 신체에 착용될 수 있고 외피와 내피로 구성되는 피복 몸체; 발광할 수 있는 엘이디를 구비하고, 외피와 내피 사이에 설치되어, 피복 몸체 외측으로 발광할 수 있는 엘이디 조명 부재; 외피 외측에 배치되어, 엘이디 조명 부재에 전기 에너지를 공급하는 전원 부재; 외피를 관통하여 엘이디 조명 부재와 전원 부재를 연결하는 연결선; 및 엘이디 조명 부재에 전원 부재의 전기 에너지가 공급되도록, 외피의 외측에서 연결선과 전원 부재를 전기적으로 연결하는 연결 부재;를 포함하고, 연결 부재는 연결 부재 몸체와, 연결 부재 몸체에 형성되고 전원 부재에 결합되어 통전될 수 있는 단자와, 단자와 전원 부재가 통전되도록 결합되는 경우 단자와 이격되고, 단자와 전원 부재가 단전되도록 분리되는 경우 단자를 덮어 방수시킬 수 있는 단자 덮개를 포함함으로써, 단자가 전원 부재에 연결된 경우 엘이디 조명 부재가 발광될 수 있고, 피복 몸체의 세탁 시 등에는 착탈 부재가 분리되어 태양 전지판과 충전지가 피복 몸체로부터 분리되고 단자 덮개가 단자를 덮어 방수시킬 수 있으므로, 피복의 세탁이 용이하면서도, 피복에서 발광될 수 있는 효과가 있다.

도면의 간단한 설명

- [0008] 도 1은 본 고안의 일 실시예에 따른 엘이디 조명 부재를 구비하는 피복의 전면 모습을 보이는 도면.
- 도 2는 본 고안의 일 실시예에 따른 엘이디 조명 부재를 구비하는 피복의 배면 모습을 보이는 도면.
- 도 3은 본 고안의 일 실시예에 따른 피복에 적용되는 엘이디 조명 부재를 보이는 사시도.
- 도 4는 본 고안의 일 실시예에 따른 피복에 엘이디 조명 부재가 적용된 단면을 보이는 도면.
- 도 5는 본 고안의 일 실시예에 따른 엘이디 조명 부재의 전원 부재를 보이는 사시도.

고안을 실시하기 위한 구체적인 내용

- [0009] 이하에서는 도면을 참조하여 본 고안의 일 실시예에 따른 엘이디 조명 부재를 구비하는 피복에 대하여 설명한다.
- [0010] 도 1은 본 고안의 일 실시예에 따른 엘이디 조명 부재를 구비하는 피복의 전면 모습을 보이는 도면이고, 도 2는 본 고안의 일 실시예에 따른 엘이디 조명 부재를 구비하는 피복의 배면 모습을 보이는 도면이고, 도 3은 본 고안의 일 실시예에 따른 피복에 적용되는 엘이디 조명 부재를 보이는 사시도이고, 도 4는 본 고안의 일 실시예에 따른 피복에 엘이디 조명 부재가 적용된 단면을 보이는 도면이고, 도 5는 본 고안의 일 실시예에 따른 엘이디 조명 부재의 전원 부재를 보이는 사시도이다.
- [0011] 도 1 내지 도 5를 함께 참조하면, 본 실시예에 따른 피복(10)은 피복 몸체와, 엘이디 조명 부재(100)와, 전원 부재(130)와, 연결선(110)과, 연결 부재(120)를 포함한다.
- [0012] 상기 피복 몸체는 사용자의 신체에 착용될 수 있는 것으로, 도 4에 도시된 바와 같이, 외피(11)와 내피(12)로 구성될 수 있다. 상기 외피(11)와 상기 내피(12)는 서로 박음질 등이 되지 아니한 부분에서는 서로 이격되어 틈이 형성되는데, 이러한 틈에 상기 엘이디 조명 부재(100)가 설치될 수 있다.
- [0013] 본 실시예에서는 상기 피복(10)이 상의로 도시되고 있으나, 이는 예시적인 것이고, 하의, 모자 등 다양한 피복에 본 고안이 적용될 수 있음은 물론이다.
- [0014] 상기 엘이디 조명 부재(100)는 소정 길이로 길게 형성되는 엘이디 조명 부재 몸체(101)와, 상기 엘이디 조명 부재 몸체(101)에 나열되는 복수 개의 발광할 수 있는 엘이디(LED, light emitting diode)(102)와, 상기 엘이디 조명 부재 몸체(101)의 측면, 즉 상기 복수 개의 엘이디(102)가 나열되는 방향을 기준으로 그 측방으로 상기 엘이디 조명 부재 몸체(101)를 따라 연장되어 상기 피복 몸체, 예를 들어 상기 외피(11)에 결합되는 조명 부재 연결부(105)를 포함한다.
- [0015] 상기 엘이디 조명 부재(100)는 상기 피복 몸체 외측으로 발광할 수 있다.
- [0016] 상기 조명 부재 연결부(105)가 상기 외피(11)의 내면에 박음질 등으로 결합됨으로써, 상기 엘이디 조명 부재 몸체(101)가 상기 피복 몸체에 연결될 수 있다. 상기 조명 부재 연결부(105)는 실리콘 등 유연한 재질의 물질로 이루어질 수 있다.
- [0017] 도면 번호 103 및 104는 상기 엘이디 조명 부재 몸체(101)의 양 말단을 감싸 방수시키는 엘이디 조명 부재 방수 부이다.
- [0018] 상기 엘이디 조명 부재 몸체(101)는 유연한 재질로 이루어져서, 휘어질 수 있다. 그러면, 상기 엘이디 조명 부재 몸체(101)가 휘어져서, 상기 피복(10)의 무늬를 따라 상기 엘이디 조명 부재 몸체(101) 상의 상기 엘이디(102)가 배치될 수 있으므로, 수려한 외관 창출이 가능할 수 있다.
- [0019] 상기 외피(11)에는 상기 엘이디(102)의 발광이 외부에서 인지될 수 있도록 하는 외부 인지 창(13)이 형성된다. 상기 외부 인지 창(13)으로는 투명창, 반투명창, 격자망 등 다양한 예시가 제시될 수 있다.
- [0020] 상기와 같이 구성되면, 상기 엘이디(102)가 발광하지 아니하는 경우에는 상기 외부 인지 창(13)이 상기 엘이디(102)를 덮은 상태여서 외부에서 상기 엘이디(102)가 용이하게 인지되지 아니하고, 상기 엘이디(102)가 발광하는 경우에는 상기 외부 인지 창(13)을 통해 상기 엘이디(102)의 발광이 외부에서 용이하게 인지될 수 있어서, 수려한 외관이 창출될 수 있다.
- [0021] 상기 연결선(110)은 상기 외피(11)를 관통하여 상기 엘이디 조명 부재(100)와 상기 전원 부재(130)를 연결한다. 상기 연결선(110)은 통상의 전선이 이용될 수 있는데, 본 실시예에서는 상기 엘이디 조명 부재(100)가 상기 피복(10)의 전면에서 상기 외피(11)와 상기 내피(12) 사이에 배치되고, 상기 전원 부재(130)가 상기 피복(10)의 배면에서 상기 외피(11)의 외측에 배치되며, 상기 연결선(110)이 이러한 엘이디 조명 부재(100)와 전원 부재(130)를 연결한다.
- [0022] 상기 연결선(110)과 다른 부재들의 연결 부분에는 방수 테이프 등으로 방수 처리된다.
- [0023] 상기 연결 부재(120)는 상기 연결선(110)의 말단에 형성되는 연결 부재 몸체(121)와, 상기 연결선(110) 내부에 배치되는 금속 재질의 내선과 통전 가능하도록 연결되고 상기 연결 부재 몸체(121) 외부로 돌출되어 상기 전원 부재(130)와 통전되도록 결합될 수 있는 한 쌍의 단자(122)와, 상기 단자(122)를 덮을 수 있는 단자 덮개(124)와, 상기 단자 덮개(124)와 상기 연결 부재 몸체(121)를 연결하는 단자 덮개 연결부(123)를 포함한다.

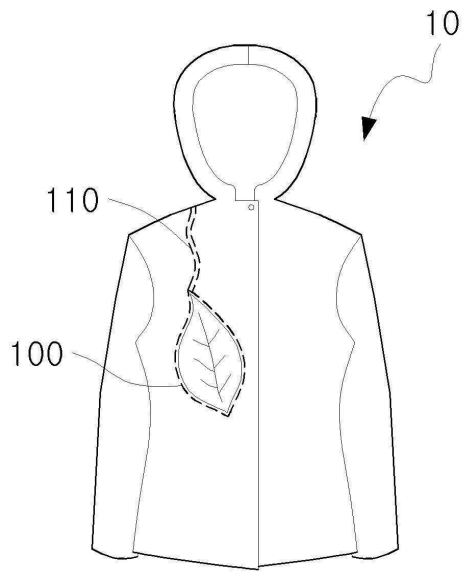
- [0024] 상기 연결 부재 몸체(121)와 상기 단자 덮개(124)는 절연 가능하고 방수 가능한 물질, 예를 들어 플라스틱 수지 등으로 이루어져서, 상기 단자 덮개(124)에 상기 연결 부재 몸체(121)가 끼워져서 결합되는 경우, 상기 단자(122)가 외부로부터, 특히 외부의 수분으로부터 보호될 수 있다.
- [0025] 따라서, 상기 단자(122)와 상기 전원 부재(130)가 통전되도록 결합되는 경우 상기 단자 덮개(124)는 상기 단자(122)를 덮지 아니하고 상기 단자(122)와 이격되고, 상기 단자(122)와 상기 전원 부재(130)가 단전되도록 분리되는 경우 상기 단자 덮개(124)는 상기 단자(122)를 덮어 방수시킬 수 있다.
- [0026] 상기와 같은 연결 부재(120)는 상기 엘이디 조명 부재(100)에 상기 전원 부재(130)의 전기 에너지가 공급되도록, 상기 외피(11)의 외측에서 상기 연결선(110)과 상기 전원 부재(130)를 전기적으로 연결한다.
- [0027] 상기 전원 부재(130)는 태양의 에너지를 전기 에너지로 전환하는 태양 전지판(131)과, 상기 태양 전지판(131)에서 전환된 전기 에너지가 충전되는 충전지(132)와, 상기 충전지(132)에 형성되어 상기 단자(122)가 결합되는 단자 결합 홈(133)과, 상기 태양 전지판(131)과 상기 충전지(132)를 상기 외피(11)에 착탈시키는 착탈 부재(134, 135)를 포함한다.
- [0028] 상기 단자(122)가 상기 충전지(132)의 상기 단자 결합 홈(133)에 연결되어, 상기 충전지(132)에 충전된 전기 에너지가 상기 엘이디 조명 부재(100)로 공급될 수 있다.
- [0029] 상기 착탈 부재(134, 135)로는 벨크로패스너 등이 제시될 수 있다. 상기 착탈 부재(134, 135)가 적용됨으로써, 상기 태양 전지판(131)과 상기 충전지(132)가 상기 외피(11)에 간편하게 착탈될 수 있다.
- [0030] 상기와 같은 전원 부재(130)는 상기 외피(11) 외측, 예를 들어 상기 피복(10)의 사용자의 뒷목과 어깨 등의 부분에 배치되어, 상기 엘이디 조명 부재(100)에 전기 에너지를 공급한다.
- [0031] 물론, 상기 전원 부재(130)로는 상기와 같이 태양 에너지를 이용하는 방식 이외에도 다양한 방식이 적용될 수 있다.
- [0032] 상기 구성들 이외에도, 상기 엘이디 조명 부재(100)와 상기 전원 부재(130) 간의 전기 에너지 공급을 인가 또는 차단할 수 있는 스위치 부재(미도시) 등이 더 적용될 수 있다.
- [0033] 상기와 같이 사용자의 신체에 착용될 수 있고 상기 외피(11)와 상기 내피(12)로 구성되는 상기 피복 몸체; 발광할 수 있는 상기 엘이디(102)를 구비하고, 상기 외피(11)와 상기 내피(12) 사이에 설치되어, 상기 피복 몸체 외측으로 발광할 수 있는 상기 엘이디 조명 부재(100); 상기 외피(11) 외측에 배치되어, 상기 엘이디 조명 부재(100)에 전기 에너지를 공급하는 상기 전원 부재(130); 상기 외피(11)를 관통하여 상기 엘이디 조명 부재(100)와 상기 전원 부재(130)를 연결하는 상기 연결선(110); 및 상기 엘이디 조명 부재(100)에 상기 전원 부재(130)의 전기 에너지가 공급되도록, 상기 외피(11)의 외측에서 상기 연결선(110)과 상기 전원 부재(130)를 전기적으로 연결하는 상기 연결 부재(120);를 포함하고, 상기 연결 부재(120)는 상기 연결 부재 몸체(121)와, 상기 연결 부재 몸체(121)에 형성되고 상기 전원 부재(130)에 결합되어 통전될 수 있는 상기 단자(122)와, 상기 단자(122)와 상기 전원 부재(130)가 통전되도록 결합되는 경우 상기 단자(122)와 이격되고, 상기 단자(122)와 상기 전원 부재(130)가 단전되도록 분리되는 경우 상기 단자(122)를 덮어 방수시킬 수 있는 상기 단자 덮개(124)를 포함함으로써, 상기 단자(122)가 상기 전원 부재(130)에 연결된 경우 상기 엘이디 조명 부재(100)가 발광될 수 있고, 상기 피복 몸체의 세탁 시 등에는 상기 착탈 부재가 분리되어 상기 태양 전지판(131)과 상기 충전지(132)가 상기 피복 몸체로부터 분리되고 상기 단자 덮개(124)가 상기 단자(122)를 덮어 방수시킬 수 있으므로, 상기 피복(10)의 세탁이 용이하면서도, 상기 피복(10)에서 발광될 수 있다.
- [0034] 상기에서 본 고안은 특정한 실시예에 관하여 도시되고 설명되었지만, 당업계에서 통상의 지식을 가진 자라면 이하의 특허청구범위에 기재된 본 고안의 사상 및 영역을 벗어나지 않는 범위 내에서 본 고안을 다양하게 수정 및 변경시킬 수 있음을 알 수 있을 것이다. 그렇지만 이러한 수정 및 변형 구조들은 모두 본 고안의 권리범위 내에 포함되는 것임을 분명하게 밝혀두고자 한다.

산업상 이용가능성

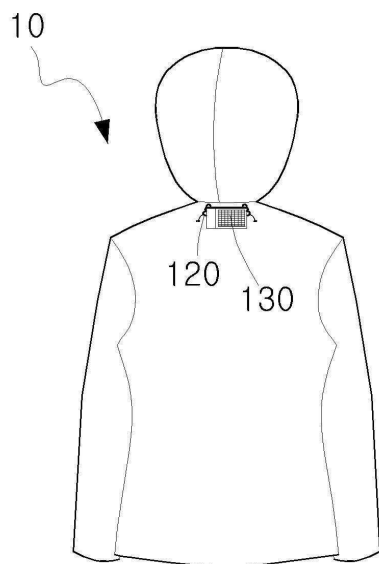
- [0035] 본 고안의 일 측면에 따른 엘이디 조명 부재를 구비하는 피복에 의하면, 피복의 세탁이 용이하면서도, 피복에서 발광될 수 있으므로, 그 산업상 이용 가능성이 높다고 하겠다.

도면

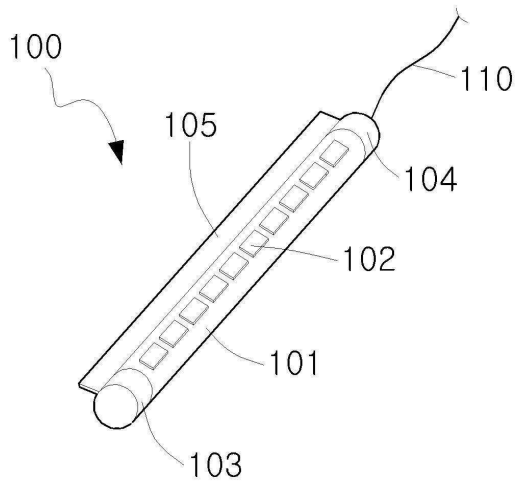
도면1



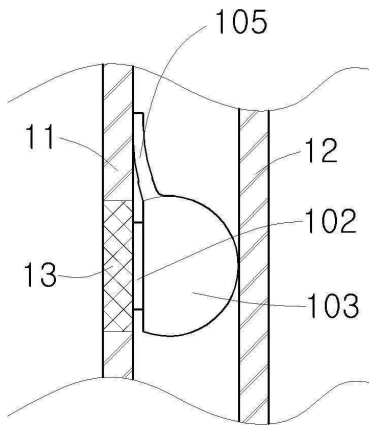
도면2



도면3



도면4



도면5

