



(12) 实用新型专利

(10) 授权公告号 CN 203244005 U

(45) 授权公告日 2013. 10. 23

(21) 申请号 201320115971. 1

(22) 申请日 2013. 03. 14

(73) 专利权人 周琨杰

地址 421001 湖南省衡阳市石鼓区人民路九角巷 3 号 901 室

(72) 发明人 周琨杰

(74) 专利代理机构 衡阳市科航专利事务所
43101

代理人 曾树林

(51) Int. Cl.

A43B 7/06 (2006. 01)

A43B 17/08 (2006. 01)

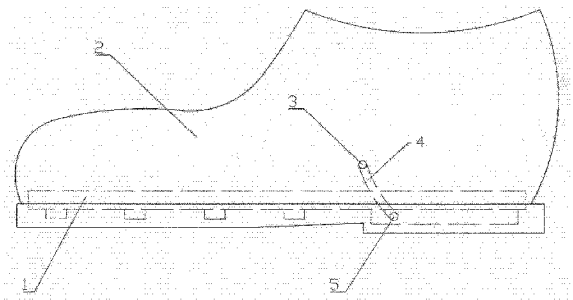
权利要求书1页 说明书2页 附图5页

(54) 实用新型名称

空气循环保健鞋

(57) 摘要

本实用新型空气循环保健鞋,包括有鞋体和鞋垫,鞋垫包括有鞋垫体和上盖,上盖出气孔下表面连接有单向阀,鞋垫体进气孔上表面连接有单向阀,鞋垫体下表面连接有气囊,气囊壁上设有进气孔,上盖连接在鞋垫体上方。鞋体上设有进气孔。单向阀包括阀体和阀片,阀片置于阀体内。本实用新型优点在于:它含有通气鞋垫,可实现鞋内外空气快速循环,鞋子内部干爽,防止脚臭和脚部疾病的效果好。鞋垫的鞋垫体和上盖为分体结构,方便制造和安装,降低了成本。鞋垫表面上设有按摩凸粒,可对脚掌穴位按摩。鞋垫内腔里设有弹片,可助力行走。



1. 一种空气循环保健鞋,包括有鞋体和鞋垫,其特征在于:鞋垫(1)包括有鞋垫体(7)和上盖(6),上盖出气孔下表面连接有单向阀(8),鞋垫体进气孔上表面连接有单向阀,鞋垫体下表面连接有气囊(10),气囊壁上设有进气孔(5),上盖连接在鞋垫体上方。
2. 根据权利要求1所述的空气循环保健鞋,其特征在于:鞋体(2)上设有进气孔(3)。
3. 根据权利要求1所述的空气循环保健鞋,其特征在于:单向阀(8)包括阀体(81)和阀片(82),阀片置于阀体内。
4. 根据权利要求1所述的空气循环保健鞋,其特征在于:鞋垫(1)内腔里设有弹片(11)。

空气循环保健鞋

技术领域

[0001] 本实用新型涉及一种保健鞋。

背景技术

[0002] 现有的鞋子,鞋内空气很难与外界流通,导致人的脚出汗后,汗液难以及时挥发,造成鞋内空气湿度大,一方面会引起鞋臭和脚臭,另一方面容易引发各类脚部疾病。虽然市面上有一部分鞋采用了透气性较好的材料制作鞋面,或使用透气鞋垫增加鞋内与鞋外空气的交流,但防止脚臭和脚部疾病的效果不够理想。

发明内容

[0003] 本实用新型的目的是克服现有技术的不足之处而提供一种空气循环保健鞋。它含有通气鞋垫,可实现鞋内外空气快速循环,防止脚臭和脚部疾病的效果好。

[0004] 本实用新型采用如下技术方案。

[0005] 一种空气循环保健鞋,包括有鞋体和鞋垫,鞋垫包括有鞋垫体和上盖,上盖出气孔下表面连接有单向阀,鞋垫体进气孔上表面连接有单向阀,鞋垫体下表面连接有气囊,气囊壁上设有进气孔,上盖连接在鞋垫体上方。鞋体上设有进气孔。单向阀包括阀体和阀片,阀片置于阀体内。鞋垫内腔里设有弹片。

[0006] 本实用新型与现有技术相比具有如下优点:它含有通气鞋垫,可实现鞋内外空气快速循环,鞋子内部干爽,防止脚臭和脚部疾病的效果好。鞋垫的鞋垫体和上盖为分体结构,方便制造和安装,降低了成本。鞋垫表面上设有按摩凸粒,可对脚掌穴位按摩。鞋垫内腔里设有弹片,可助力行走。

附图说明

[0007] 图1为本实用新型空气循环保健鞋的主视图,

[0008] 图2为鞋垫主视图,

[0009] 图3为图2的A-A剖视图,

[0010] 图4为按摩弹片主视图,

[0011] 图5为图4的C-C剖视图,

[0012] 图6为单向阀主视图,

[0013] 图7为图6的B-B剖视图。

具体实施方式

[0014] 结合附图和实施例对本实用新型的详细结构作进一步描述。

[0015] 参看附图,空气循环保健鞋,包括有鞋体和鞋垫,鞋垫1包括有鞋垫体7和上盖6,上盖出气孔下表面连接有单向阀8,鞋垫体进气孔上表面连接有单向阀,鞋垫体下表面连接有气囊10,气囊位于鞋垫体后部脚根处,气囊壁上设有进气孔5,上盖连接在鞋垫体上方。

上述的连接方式为粘接。上述的鞋垫体、上盖、单向阀、气囊均采用弹性好且耐磨的塑胶复合材料制造。

[0016] 鞋体 2 上设有进气孔 3。鞋体进气孔 3 与气囊进气孔 5 通过气管 4 连通。

[0017] 单向阀 8 包括阀体 81 和阀片 82, 阀片置于阀体内。

[0018] 鞋垫内腔里设有弹片 11。鞋垫上盖的上表面上设有按摩凸粒 15。鞋垫底面连接有平衡块 9。

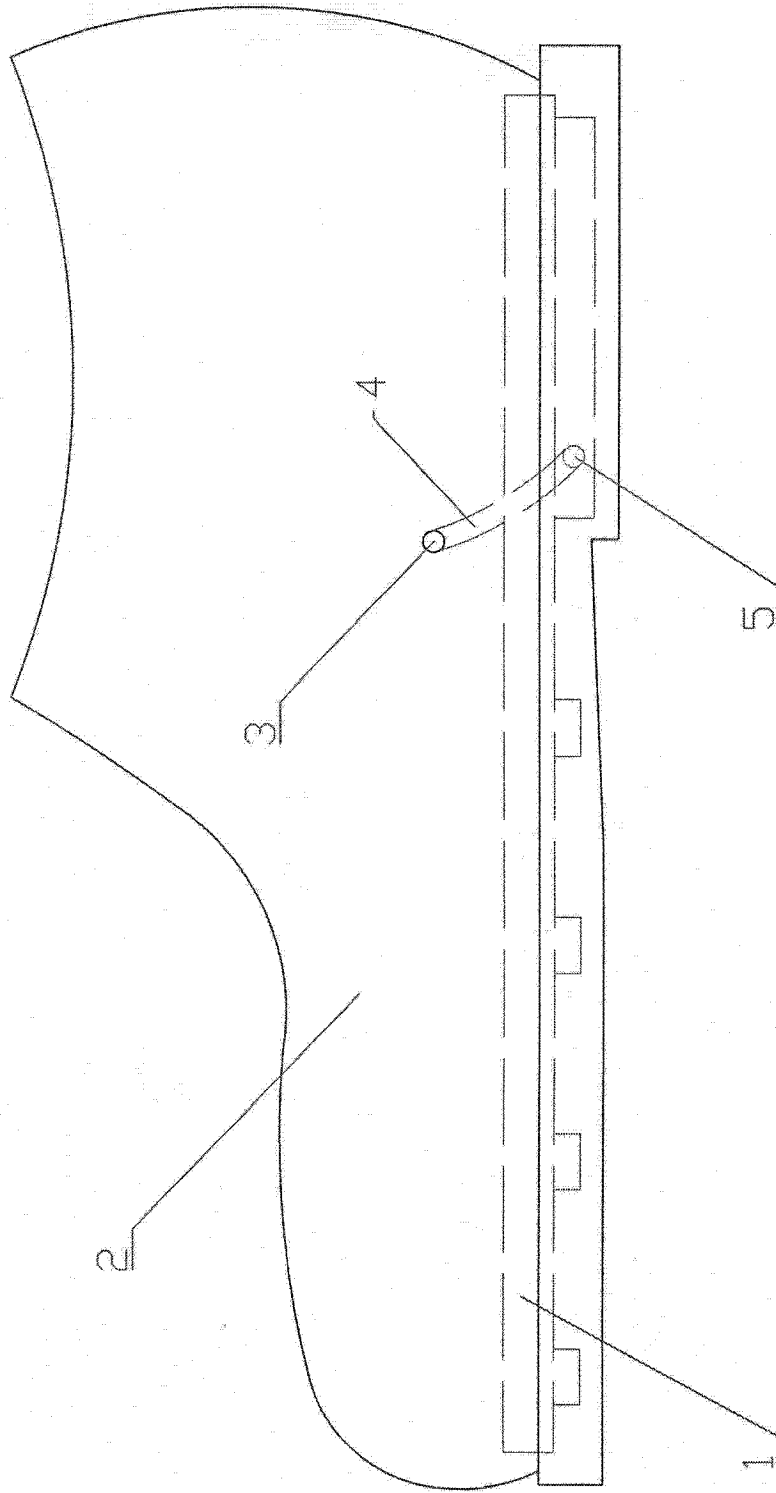


图 1

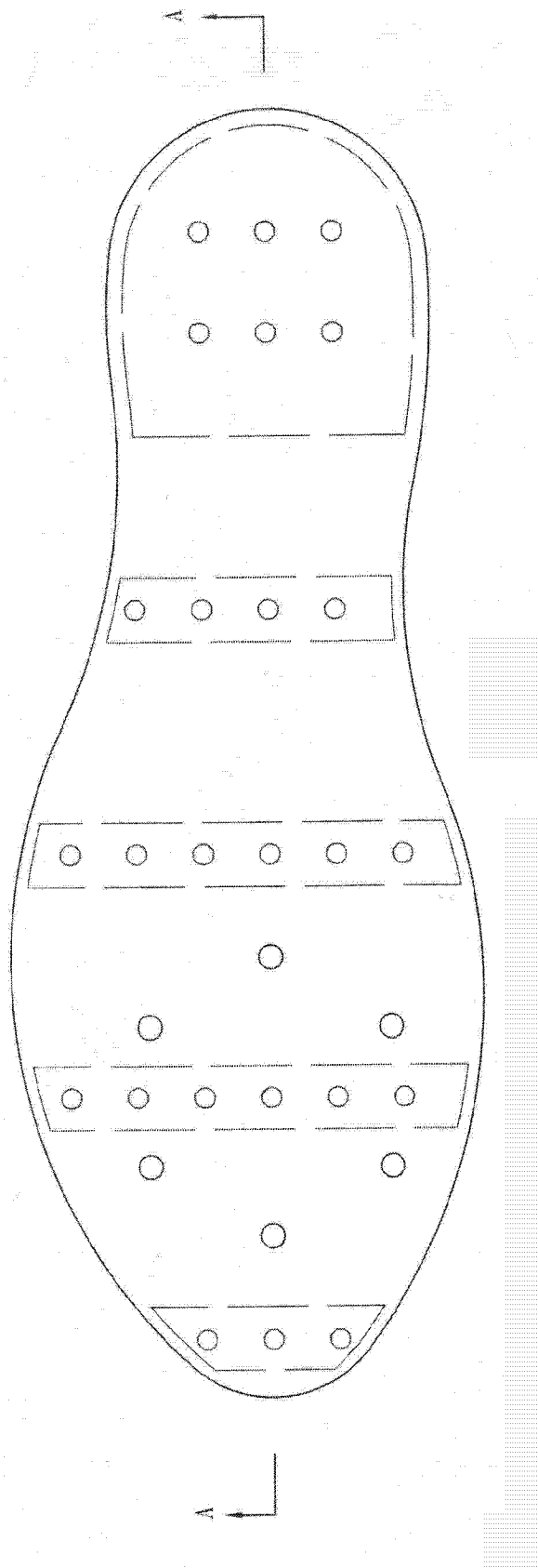


图 2

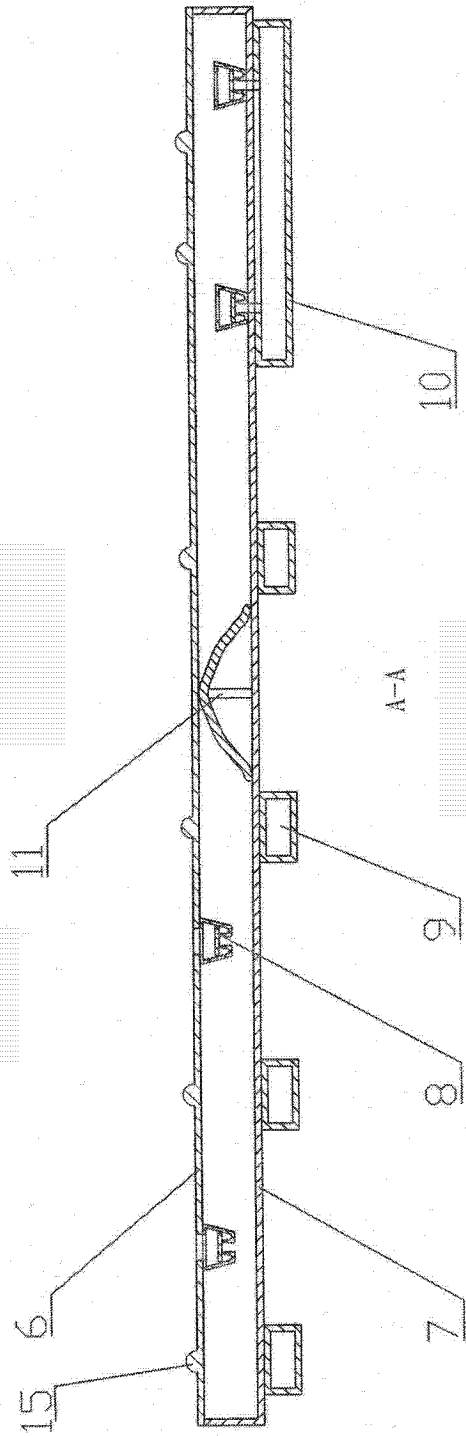


图 3

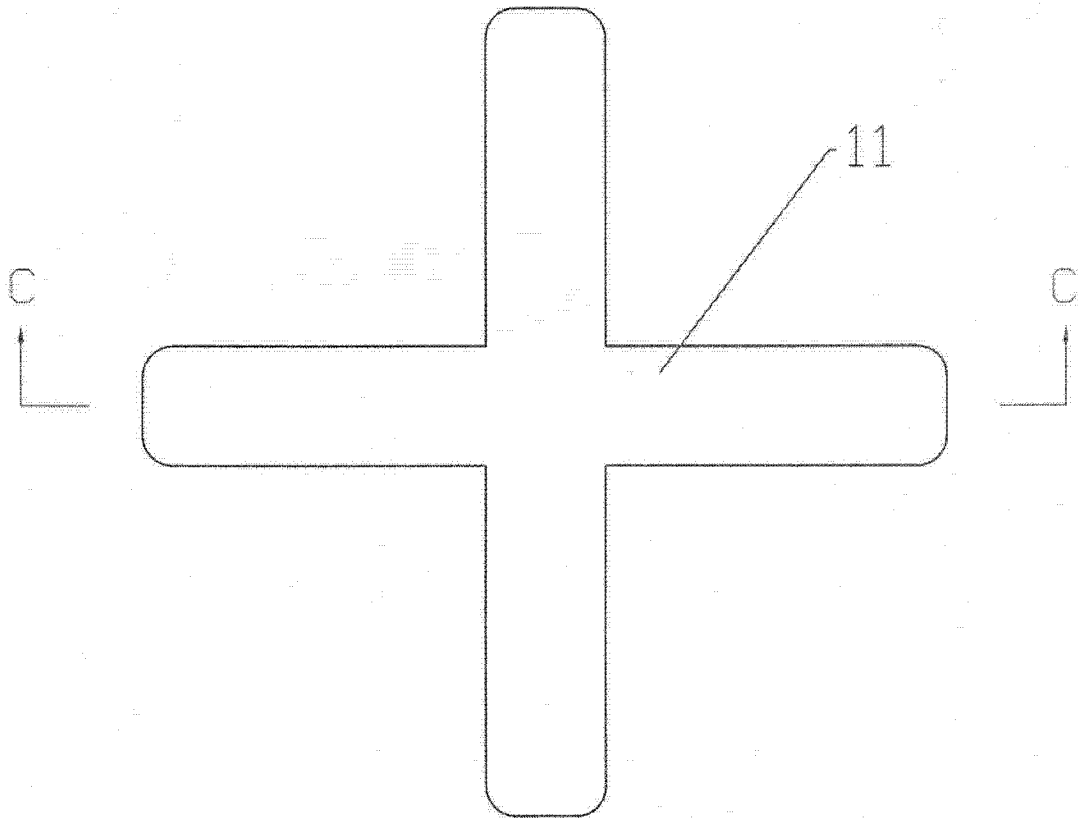


图 4

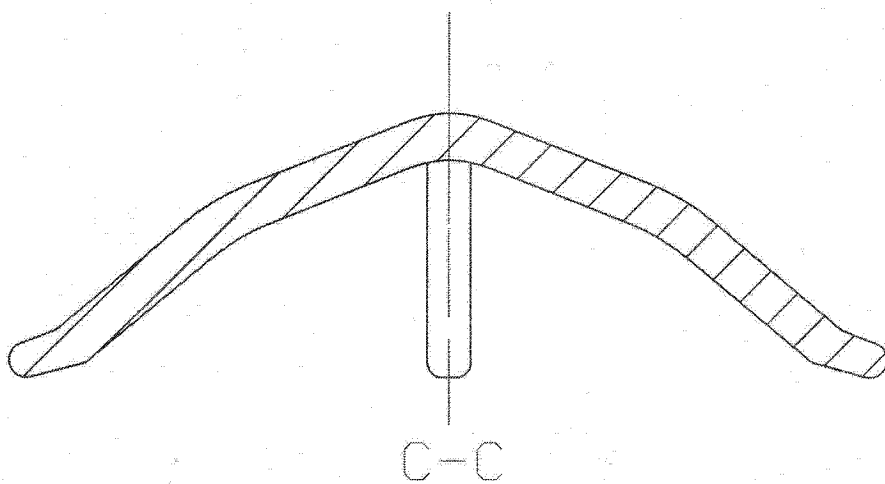


图 5

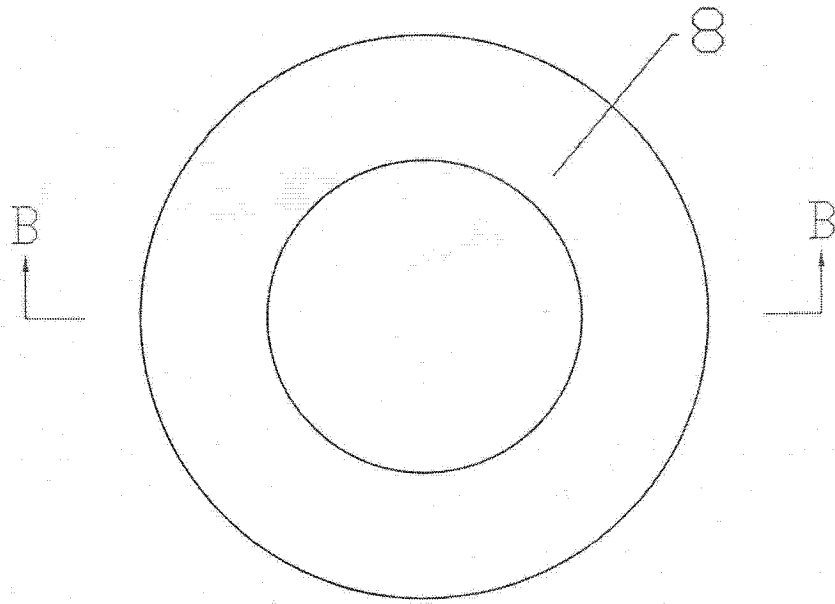
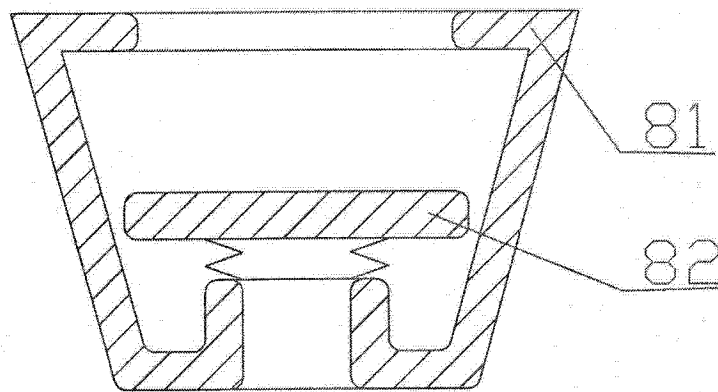


图 6



B-B

图 7