



(12) 实用新型专利

(10) 授权公告号 CN 202910558 U

(45) 授权公告日 2013. 05. 01

(21) 申请号 201220557257. 3

(22) 申请日 2012. 10. 29

(73) 专利权人 昆山市力格自动化设备有限公司
地址 215313 江苏省苏州市昆山市周市镇长
江北路 928 号 6 栋

(72) 发明人 肖辉 吴海东

(74) 专利代理机构 南京纵横知识产权代理有限
公司 32224

代理人 董建林

(51) Int. Cl.

B23P 21/00 (2006. 01)

(ESM) 同样的发明创造已同日申请发明专利

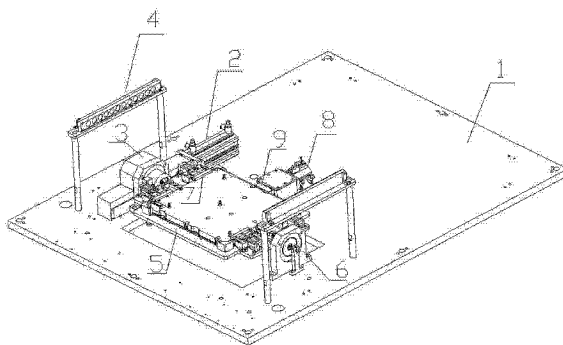
权利要求书1页 说明书2页 附图1页

(54) 实用新型名称

一种用于翻转板件的装置

(57) 摘要

本实用新型公开一种用于翻转板件的装置, 包括底座、驱动机构、传动机构和翻转机构和安全光栅, 所述驱动机构、传动机构和翻转机构和安全光栅均设置在底座上, 所述驱动机构与传动机构连接, 所述传动机构与翻转机构连接, 所述安全光栅设置在翻转机构的两侧, 其信号输出端与驱动机构的控制装置连接; 本实用新型所述的用于翻转板件的装置, 结构简单, 使用方便, 其协调了翻转动作的启动与零件组装动作的停止的统一, 有利于生产的持续进行。



1. 一种用于翻转板件的装置,其特征在于,包括底座、驱动机构、传动机构和翻转机构和安全光栅,所述驱动机构、传动机构和翻转机构和安全光栅均设置在底座上,所述驱动机构与传动机构连接,所述传动机构与翻转机构连接;所述安全光栅设置在翻转机构的两侧,其信号输出端与驱动机构的控制装置连接。

2. 根据权利要求1所述的一种用于翻转板件的装置,其特征在于,所述翻转机构包括翻转盘和设置在其两侧的两个支撑台,所述支撑台内设置有转动轴,所述转动轴靠近翻转盘的一端设置有夹持装置,所述翻转盘的两侧分别对称固定在支撑台的转动轴的夹持装置上,通过转动轴带动翻转盘转动,其中任一支撑台的转动轴的远离翻转盘的一端与传动机构连接。

3. 根据权利要求1或2所述的一种用于翻转板件的装置,其特征在于,该用于翻转板件的装置还包括翻转盘的定位装置,所述定位装置固定在底座上,所述定位装置包括气缸和与其动力输出轴连接的半框形卡槽,用于翻转盘翻转后将其固定。

4. 根据权利要求1或2所述的一种用于翻转板件的装置,其特征在于,所述驱动机构为气缸。

一种用于翻转板件的装置

技术领域

[0001] 本实用新型涉及一种翻转装置,尤其涉及一种用于翻转板件的装置。

背景技术

[0002] 在机械设备的生产过程中,经常需要在各种自重比较大的板件上装配各种零件,通常的做法是将该板件放置到翻转装置上,然后在板件上装配零件,现有的翻转装置在使用的过程中,经常发生翻转动作与零件组装动作的不统一,装置已经启动翻转了,零件组装的工人却依旧在组装,结果是影响了生产并且还可能导致生产事故的发生。

实用新型内容

[0003] 实用新型目的:本实用新型的目的在于针对现有技术的不足,提供一种用于翻转板件的装置,其协调了翻转动作的启动与零件组装动作的停止的统一,有利于生产的持续进行。

[0004] 技术方案:本实用新型所述的一种用于翻转板件的装置,包括底座、驱动机构、传动机构和翻转机构和安全光栅,所述驱动机构、传动机构和翻转机构和安全光栅均设置在底座上,所述驱动机构与传动机构连接,所述传动机构与翻转机构连接;所述安全光栅设置在翻转机构的两侧,其信号输出端与驱动机构的控制装置连接。

[0005] 进一步完善上述技术方案,所述翻转机构包括翻转盘和设置在其两侧的两个支撑台,所述支撑台内设置有转动轴,所述转动轴靠近翻转盘的一端设置有夹持装置,所述翻转盘的两侧分别对称固定在支撑台的转动轴的夹持装置上,通过转动轴带动翻转盘转动,其中任一支撑台的转动轴的远离翻转盘的一端与传动机构连接。

[0006] 进一步地,该用于翻转板件的装置还包括翻转盘的定位装置,所述定位装置固定在底座上,所述定位装置包括气缸和与其动力输出轴连接的半框形卡槽,用于翻转盘翻转后将其固定。

[0007] 进一步地,所述驱动机构为气缸。

[0008] 本实用新型与现有技术相比,其有益效果是:本实用新型所述的用于翻转板件的装置,结构简单,使用方便,其协调了翻转动作的启动与零件组装动作的停止的统一,有利于生产的持续进行。

附图说明

[0009] 图1为本实用新型的结构示意图。

具体实施方式

[0010] 下面对本实用新型技术方案进行详细说明,但是本实用新型的保护范围不局限于所述实施例。

[0011] 如图1所示,一种用于翻转板件的装置,包括底座1、驱动机构2、传动机构3和翻

转机构和安全光栅 4,所述驱动机构 2 为第一气缸,所述驱动机构 2、传动机构 3 和翻转机构和安全光栅 4 均设置在底座 1 上,所述驱动机构 2 与传动机构 3 连接,所述传动机构 3 与翻转机构连接;所述安全光栅 4 设置在翻转机构的两侧,其信号输出端与驱动机构 2 的控制装置连接。

[0012] 所述翻转机构包括翻转盘 5 和设置在其两侧的两个支撑台 6,所述支撑台 6 内设置有转动轴,所述转动轴靠近翻转盘 5 的一端设置有夹持装置 7,所述翻转盘 6 的两侧分别对称固定在支撑台 6 的转动轴的夹持装置 7 上,通过转动轴带动翻转盘 5 转动,其中任一支撑台 6 的转动轴的远离翻转盘的一端与传动机构 3 连接。

[0013] 该用于翻转板件的装置还包括翻转盘 5 的定位装置,所述定位装置固定在底座 1 上,所述定位装置包括第二气缸 8 和与其动力输出轴连接的半框形卡槽 9,用于翻转盘 5 翻转后将其固定。

[0014] 使用时,将待安装板件固定在翻转盘 5 上,利用驱动机构 2 和传动机构 3 将其翻转,翻转后通过定位装置将其固定,在上面完成零配件的安装,在安装的过程中由于人手遮挡住了光栅上的光线,安全光栅 4 向驱动机构 2 的控制装置发出信号使其不启动驱动装置。

[0015] 如上所述,尽管参照特定的优选实施例已经表示和表述了本实用新型,但其不得解释为对本实用新型自身的限制。在不脱离所附权利要求定义的本实用新型的精神和范围前提下,可对其在形式上和细节上作出各种变化。

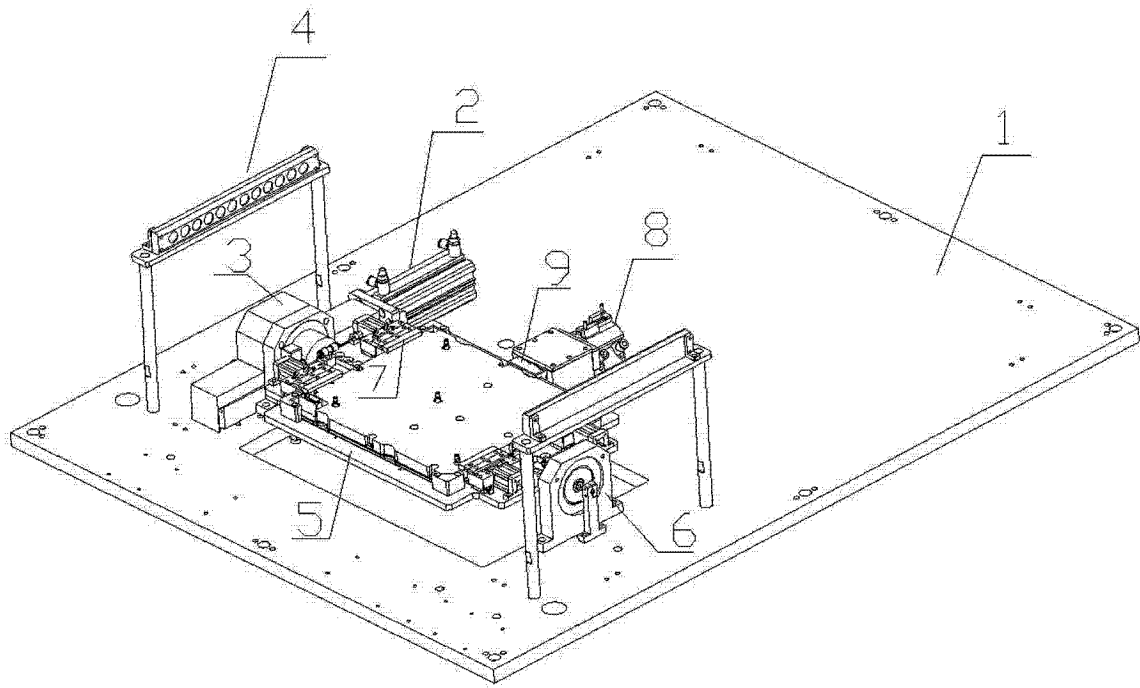


图 1