

:

(54)

(1)

(3)

3

(latch)가

가

가

가

(bar)

가
가

(knob)

가

가

가

1 ;
 2 1 2 - 2 ;
 3 4 2 3 - 3 4 - 4 ;
 5 12 ;
 13 16 ;
 17 18 ;
 19 ;
 20 21 19 20 - 20 21 - 21 ;
 22 19 ;
 23 24 22 23 - 23 24 - 24 ;
 25 19 ;
 26 27 25 26 - 26 27 - 27 .

1 12 , (1) (2 : escutcheon) ,
 (3)가 (journal ling) (4) ,
 (5) , 가 (6) ,
 (4) (6) (7 ; annular collar) , (7) (8 ; 8)
 (9) 가 ,
 (4) (7) (4) (7)
 (8) (10) (7) (11 : 12)
 (rest position)
 (6) (14) 1
 2 (12, 13) (6) (15 ; 4 7)
 (8) (3) (4) (6)
 (16 ; circlip) (2) .
 (4) (17) 가 , (5)
 (18 ; 5)
 (17) (19) 가 (internal profile) 가
 , (19) 가 가 가

(2) , (20 ; 9) (4) (6)
(2) (22) (6)
(21) . (24) (

가 (25 ; 10 11) (2) , (3)
가 (26)
(4) (6) (20)
(27) (27) 가 (28)
가 (25) . (6)
(31) , (31) (3) (6)가 (30) 가 , 가
(20) (24) . (32) (26)
(30) 가 (20) (24) (3) (6)가
, 가 (33) 가

(18) (4) (17) (1) (2)
(22) (34) .
(3) JPS Raven (2) , (8)
5 mm 가 (14) (22) 1.

(1) (3)가 2 (26) (20) (24)
(6) (8) 1 (12) , (14)

(1)가 , (3) (5)
(4) (19)가 (18)
(20) 가 , 가
(4) (14)가 (8) 1 (12)
(3) (20)가 , (14) (

1 (12) 가 (18) (20) (19)
(4)가 (31) 가 (14)가
(26)

13) (30) 가 (20) (24)
 (20)가 (26)
 (14) 2 (
 (31) (32)
 가
 (31) (33) (4)
 (26) 가 (20)

13 (7) (6)
 (61)

14 15 2 (36, 37) 가 (35)
 1 가 (36) (38) 가 , 1 2
 (37) (20) (20) 2
 가 (39) 가

(lug) 가 , 가
 (40) 가 (3)
 6, 37) (18) 가
 가

16 (41) (4)
 3; peg) (42) (44) 가
 (44) (18)가 가
 1 (20) (20) 가 가
 가 가
 (42) 가 가
 가 가

가

가

45°

가

.

17 2 , (6) (62) 가
(63) 가 (63) 가

2 18 " S"
(64)

19 27 3 , (44, 45) . 2
(46, 47) 가 1 2 (48)

(49) 가 (50) (57)
(5) (52, 53) (50) (57)
(56) , 19, 20 21 (54, 55) (50) (57)
가 , (edge) (50) 가 (49) 가
(56)

가 (58)가 , 가 (56) (60)
(59) 가 (58)가 (52, 53) 가 (46 47) (

가 45° , (50)
22, 23 24 (58) 25,
26 27 가 가 (59) ,
가 가 가 가

가

가

1

(57)

1.

(18)가

(1)

- (3)
- 2.
- 1 ,
- 3.
- 2 , 가 (18) , (3)
- 4.
- 3 , (3) 가
- (26)
- 5.
- 4 , (24) ,
- 가 (26)
- 6.
- 5 , (24) (18) 가
- (20)
- 7.
- 5 6 , 가 가
- 가 (26)가 (24)
- 8.
- 5 , 6 7 , (31) (33) 가 , 가
- (26)가 (24) , (32) 가 ,
- (3)가
- (33)
- 9.
- 4 8 , 가 가 (3)

10.

1 9 가 , (18) , (16, 17, 19) 가

11.

10 , , (17) 가 (18)
가

12.

10 , , (62) , (63, 64)
가

13.

1 , (18) , 1
(37, 40; 43) 가 , 2 (36, 40; 41) , 가
가 가 가

14.

1 13 , (3)
(2) 가

15.

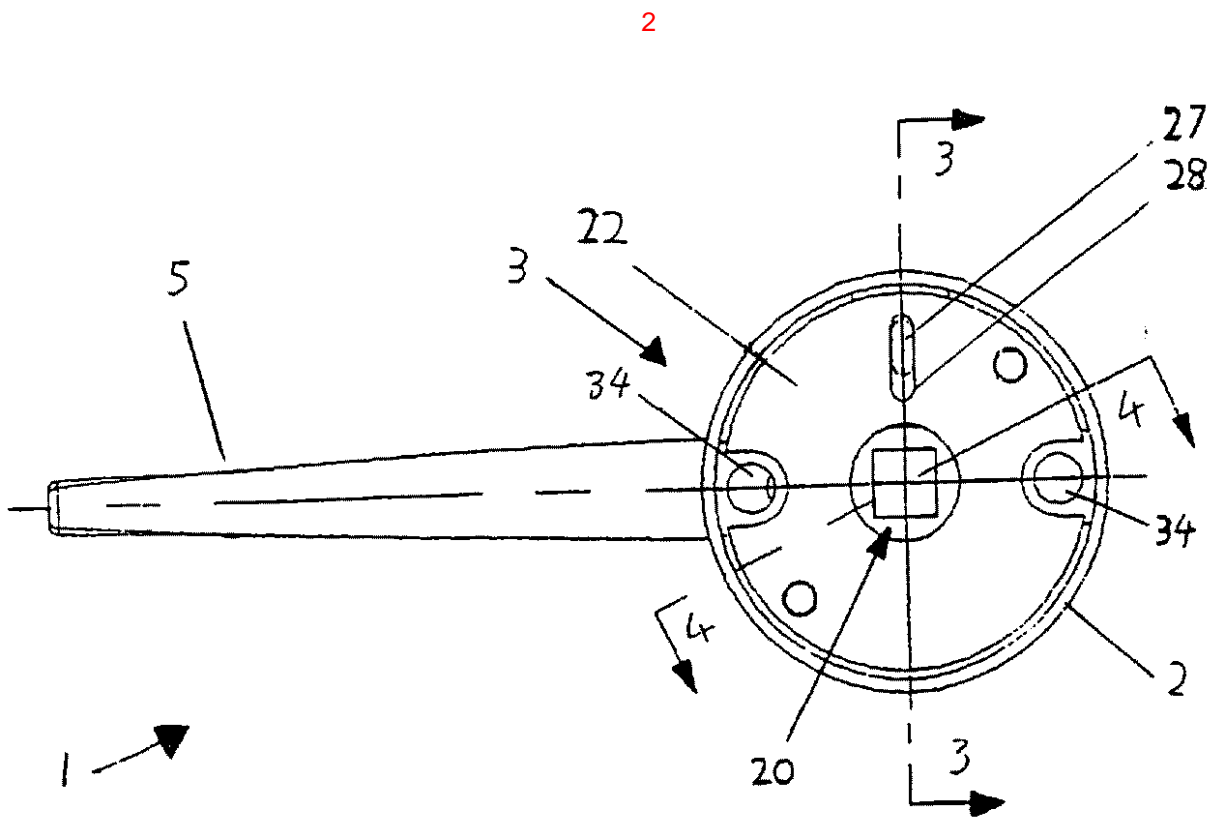
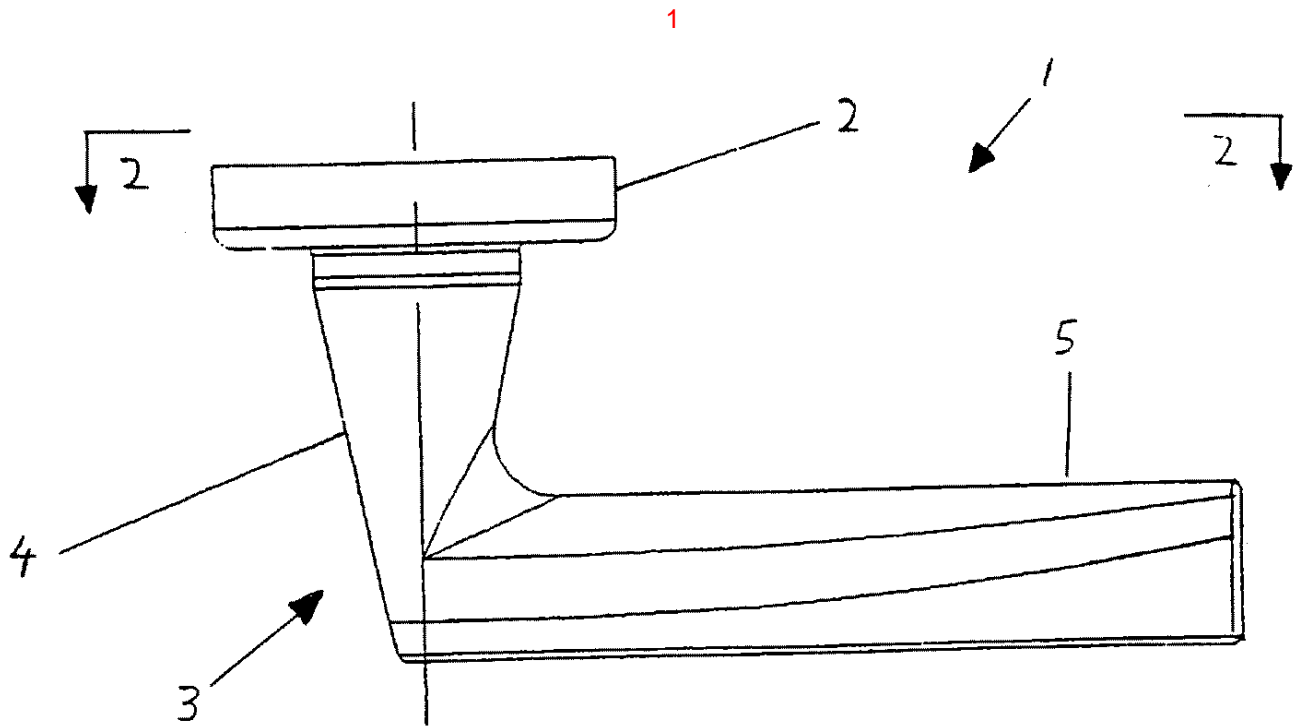
4 14 , 가 (26) (2)

16.

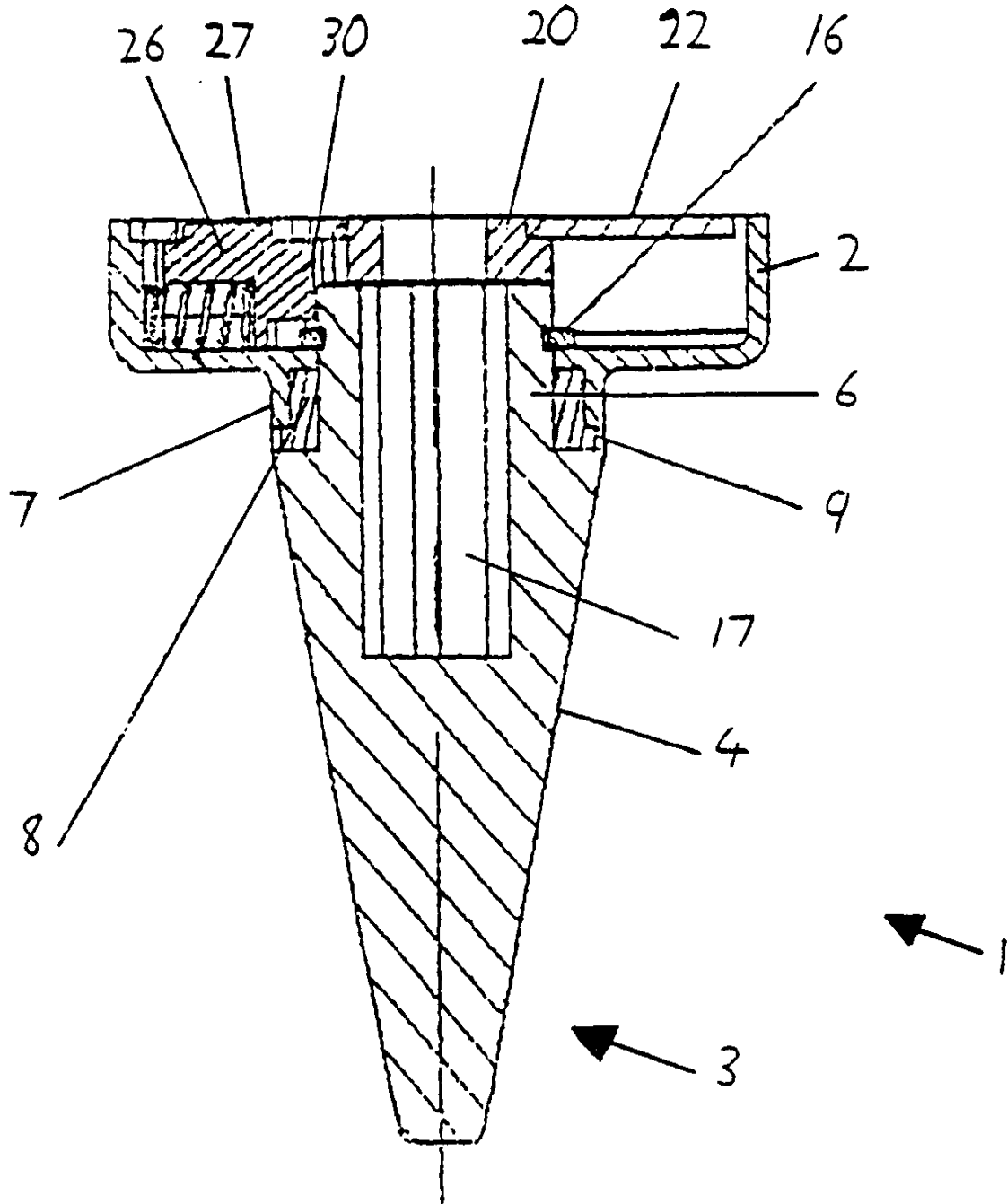
1 1 3 , 가
1 2 (44, 45) , (54, 55) ,
가 가

17.

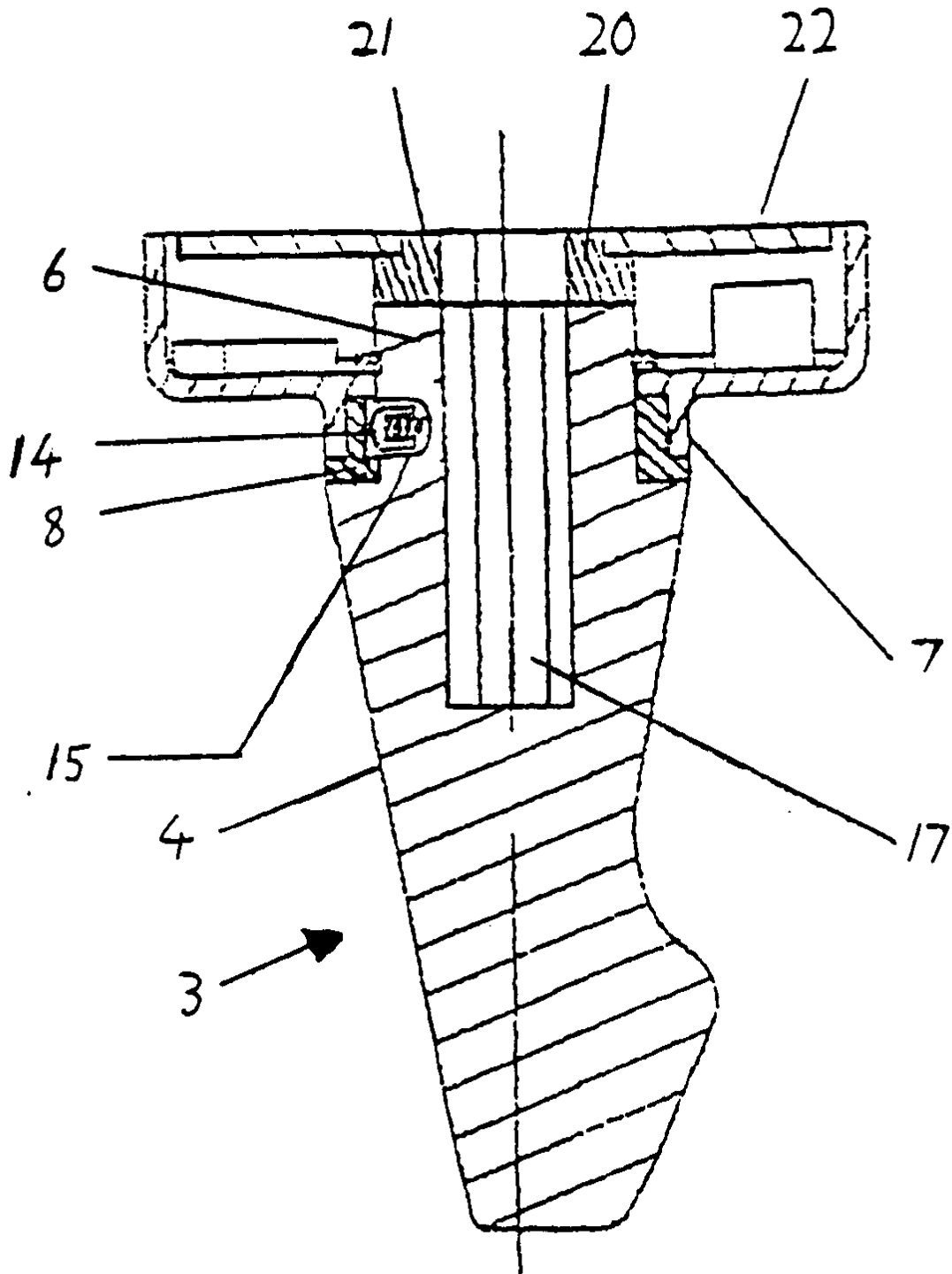
1 16 , 가
가 가 (14)

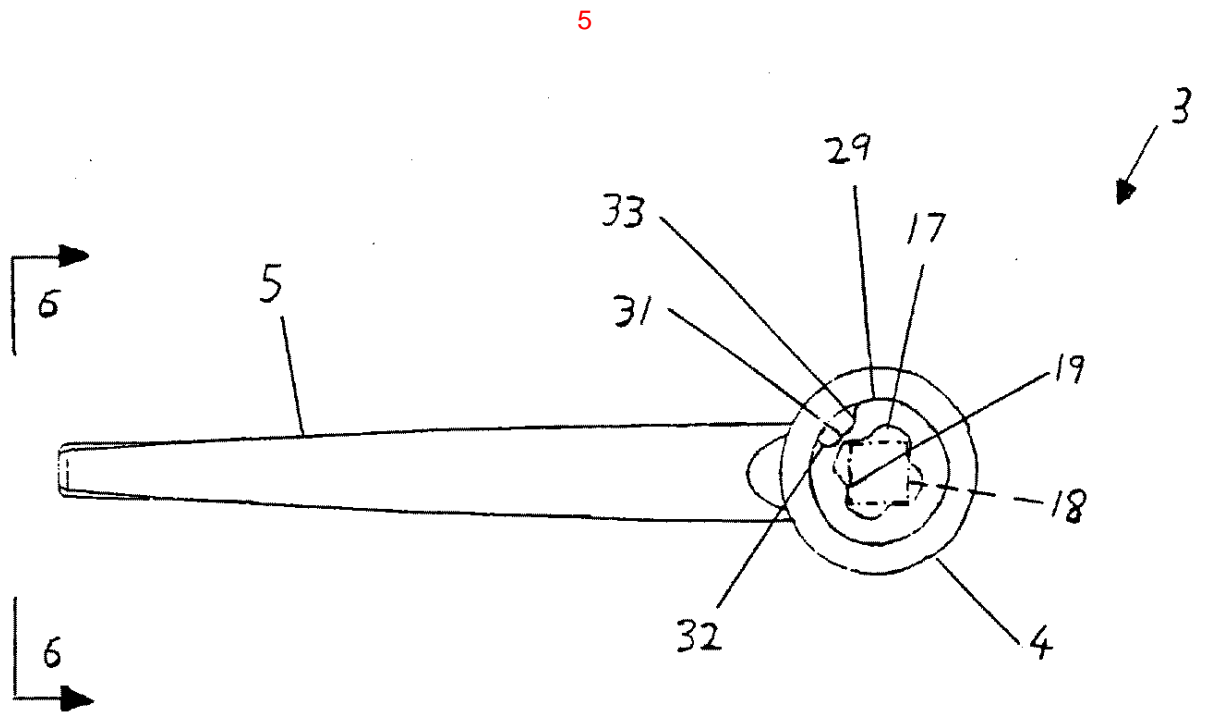


3

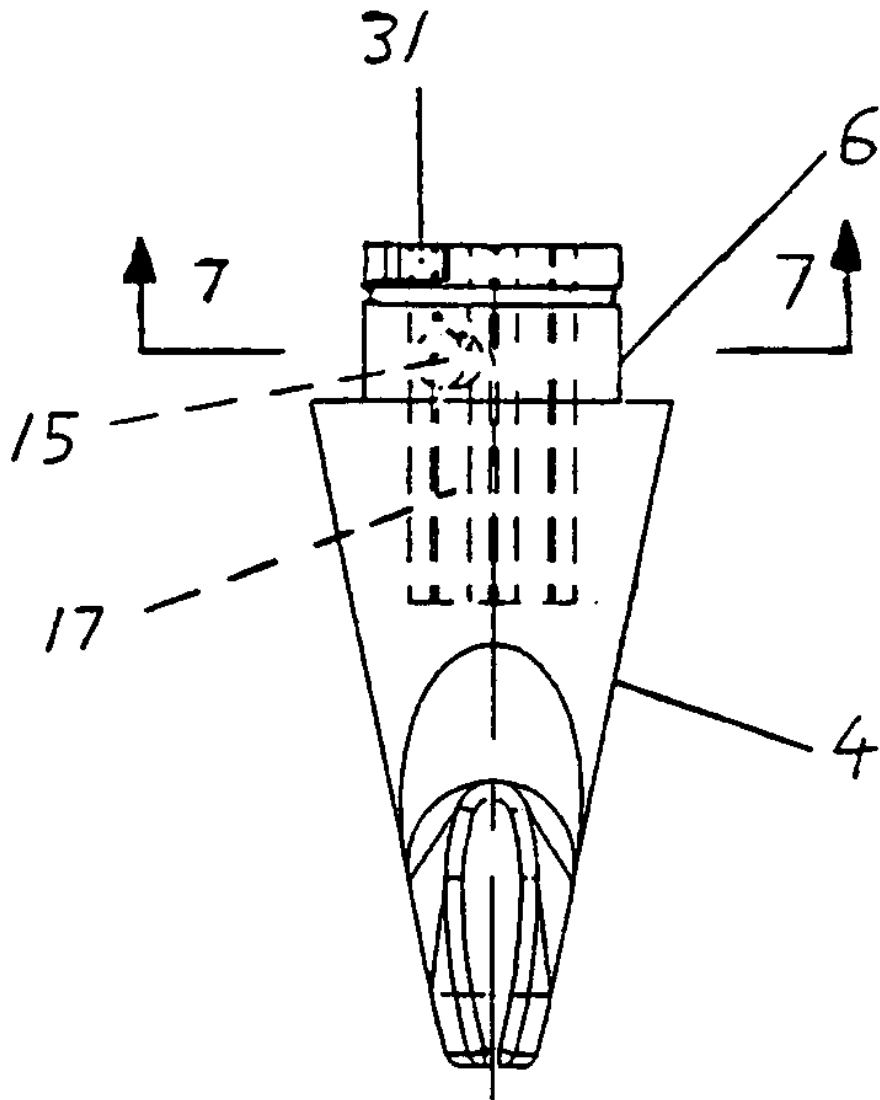


4

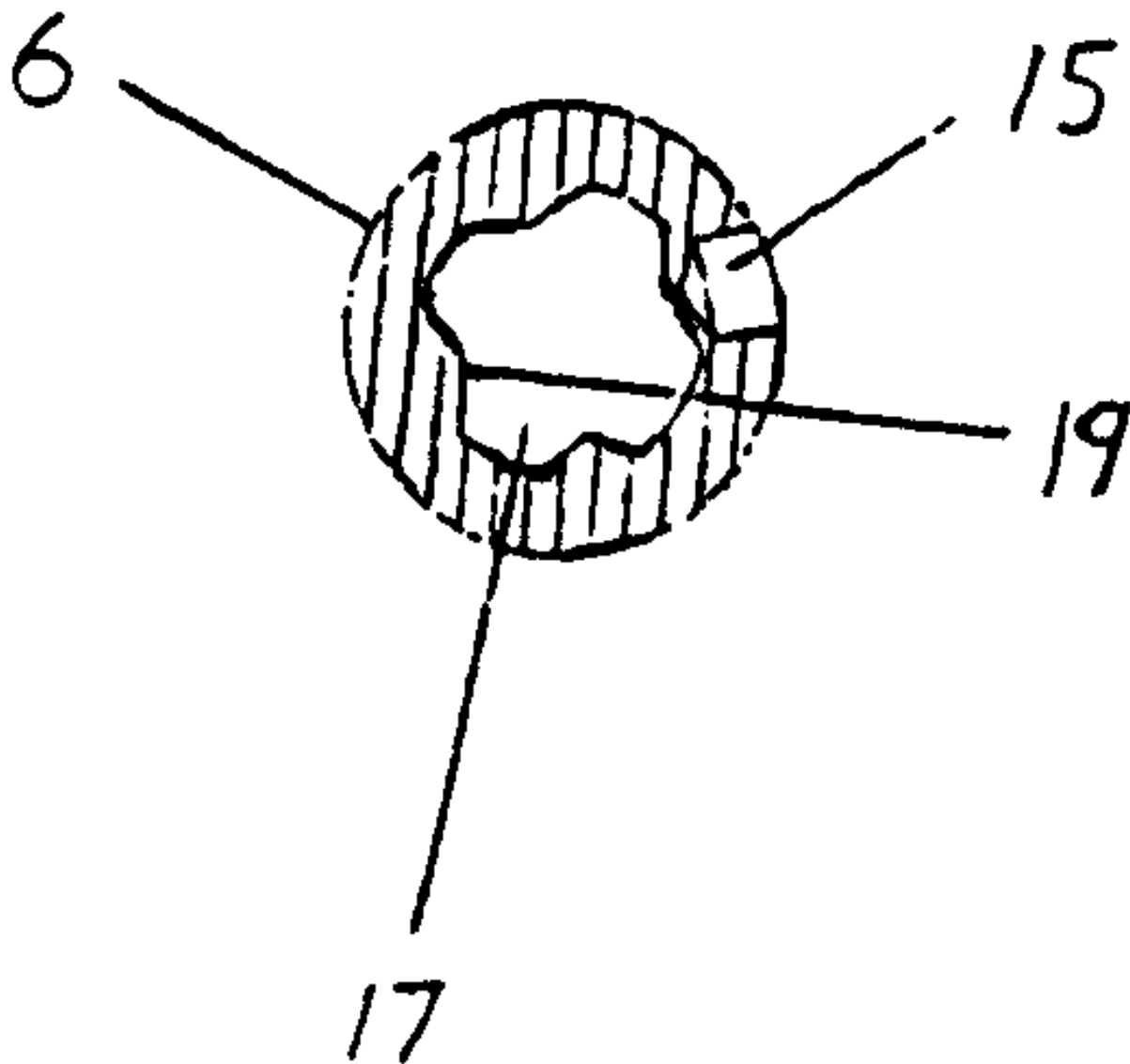


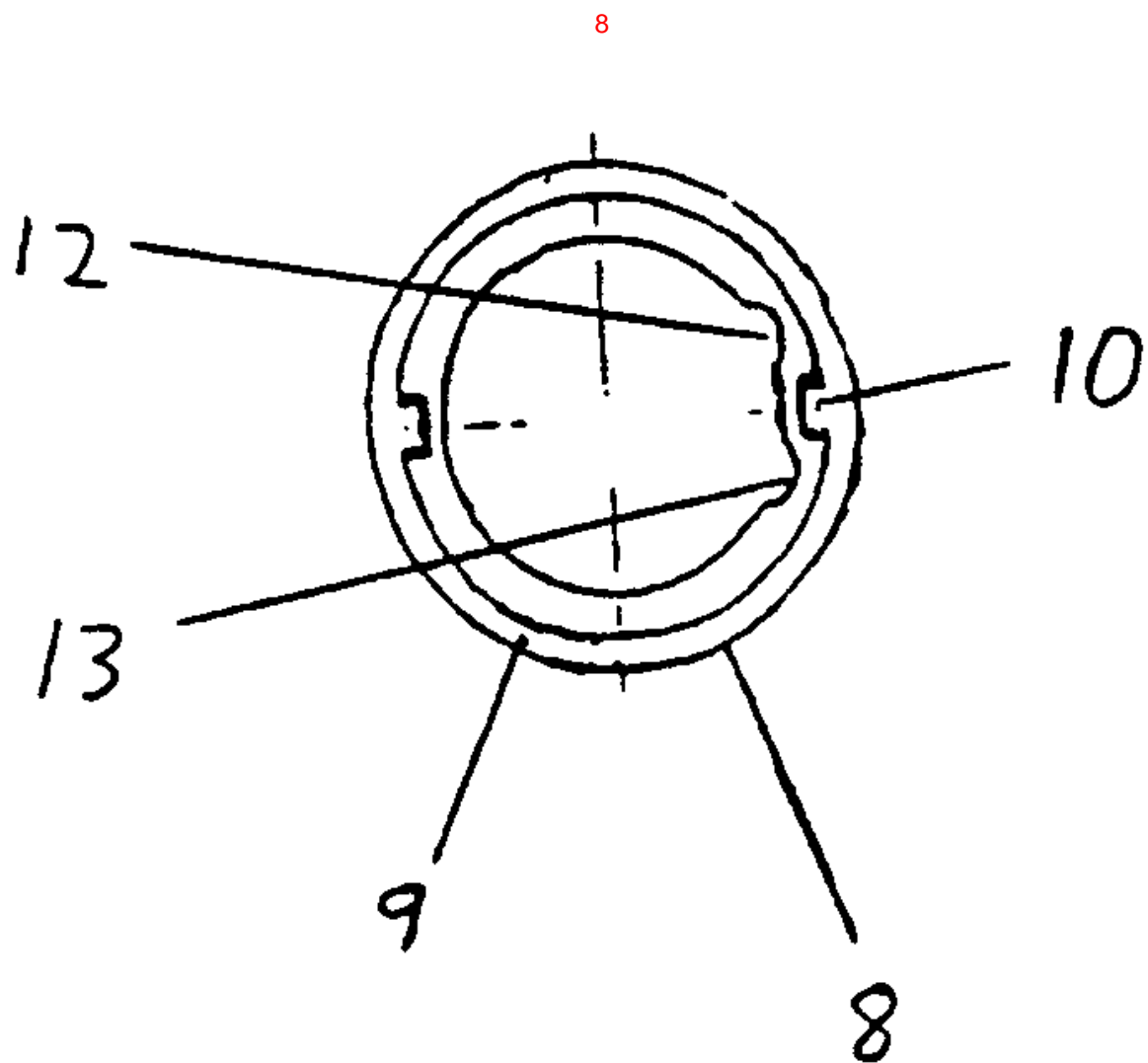


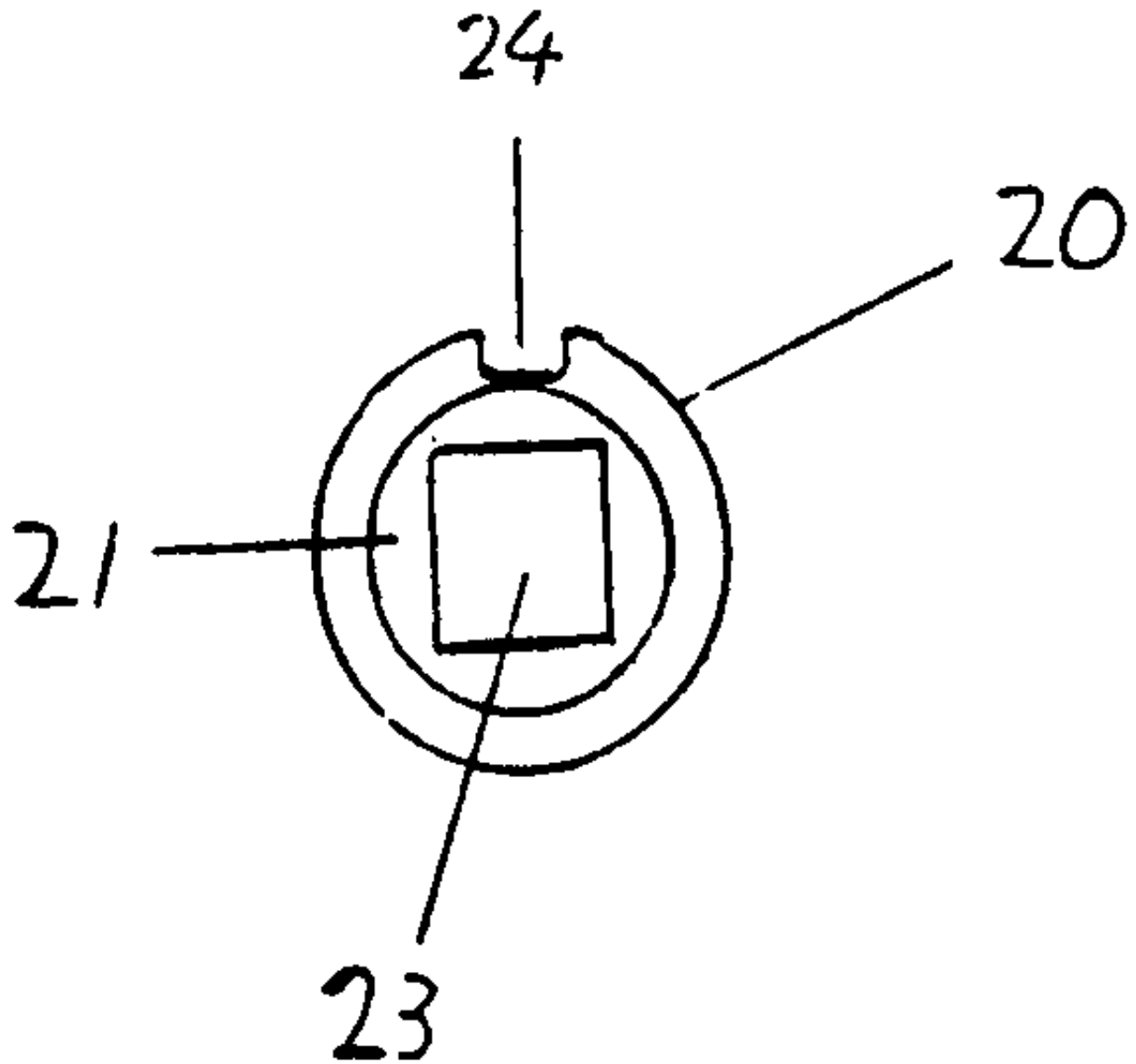
6



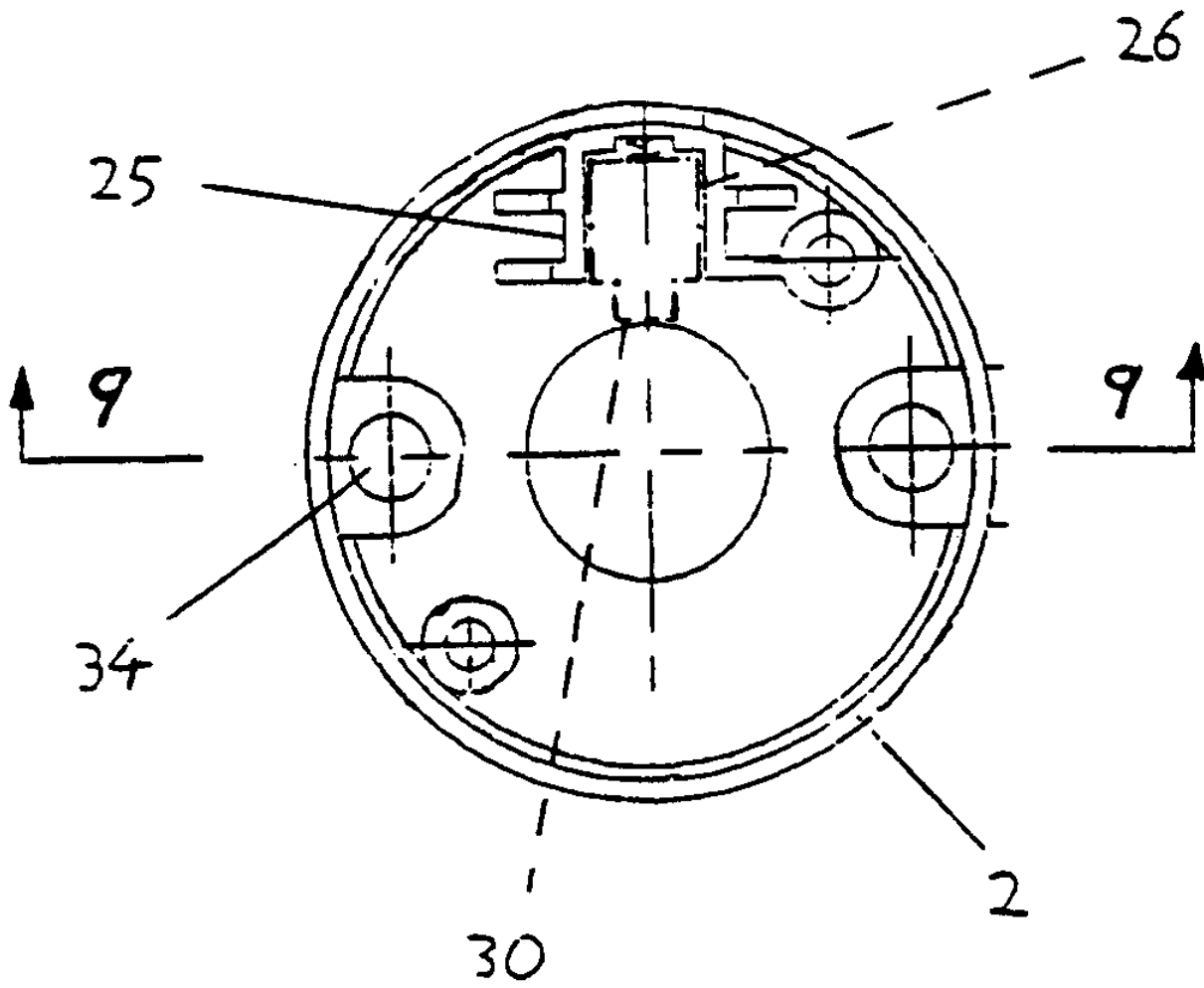
7



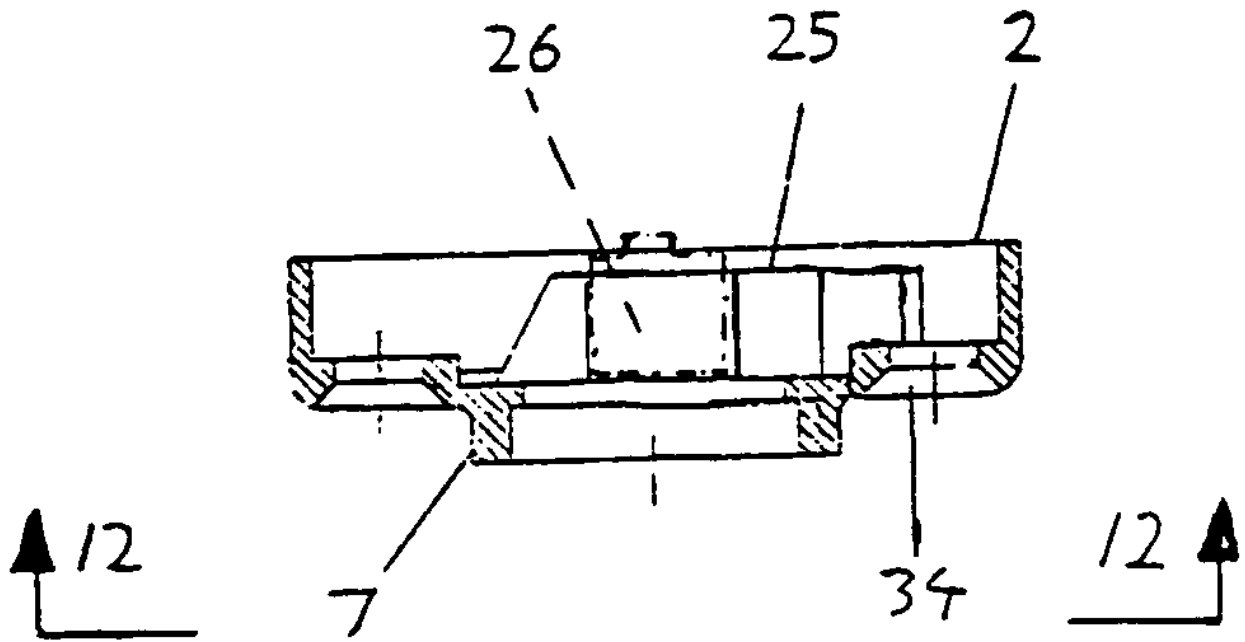




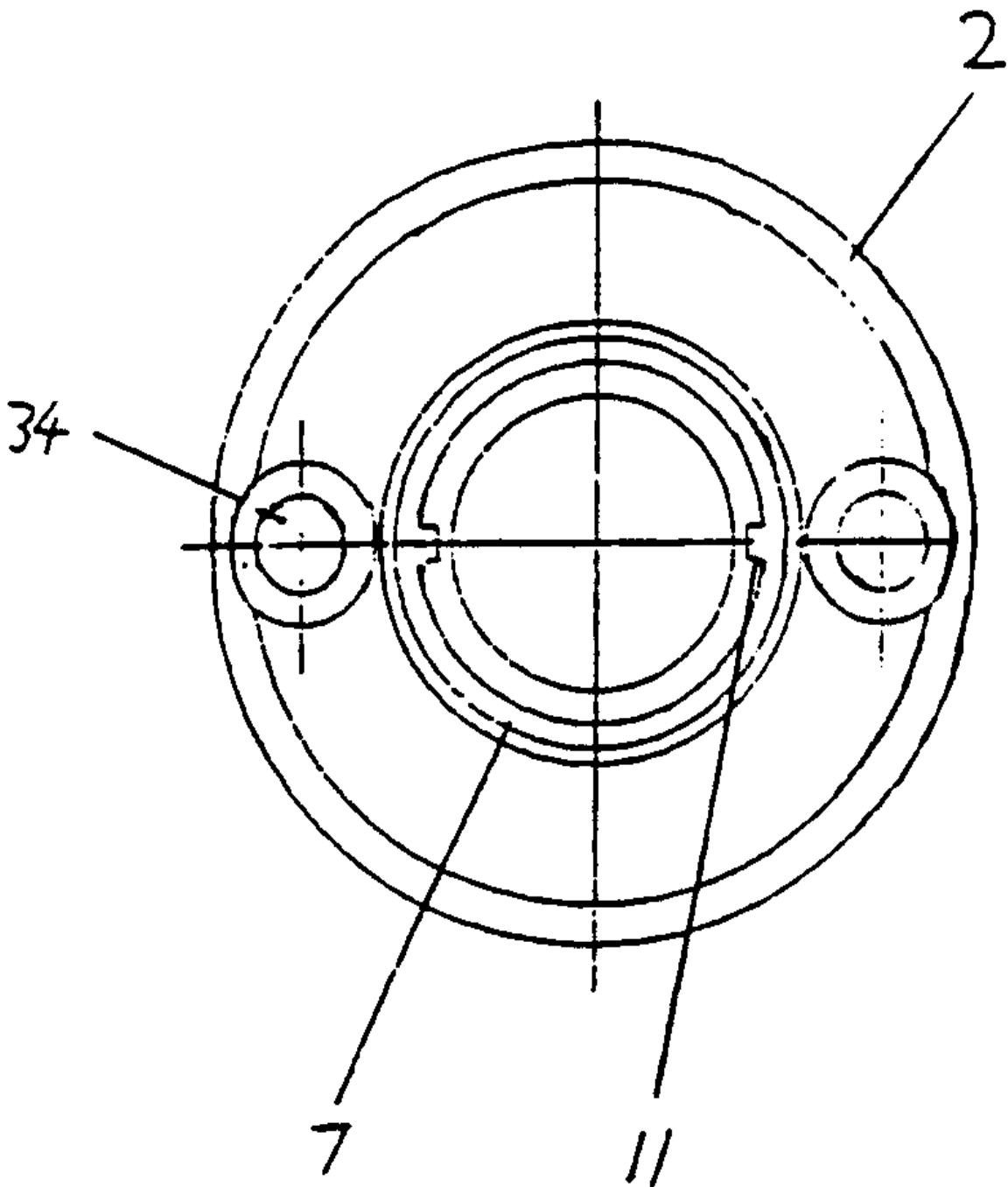
10



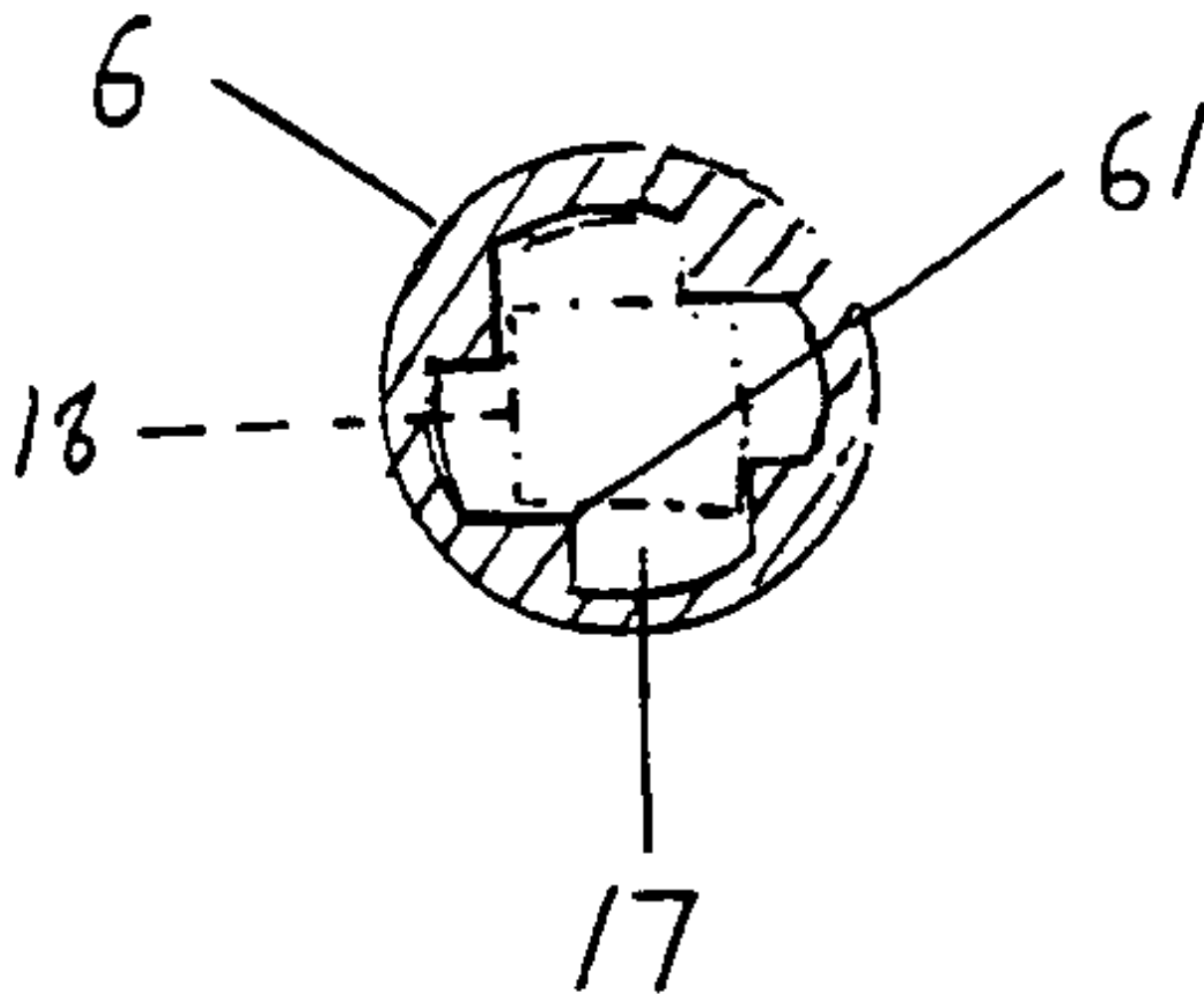
11



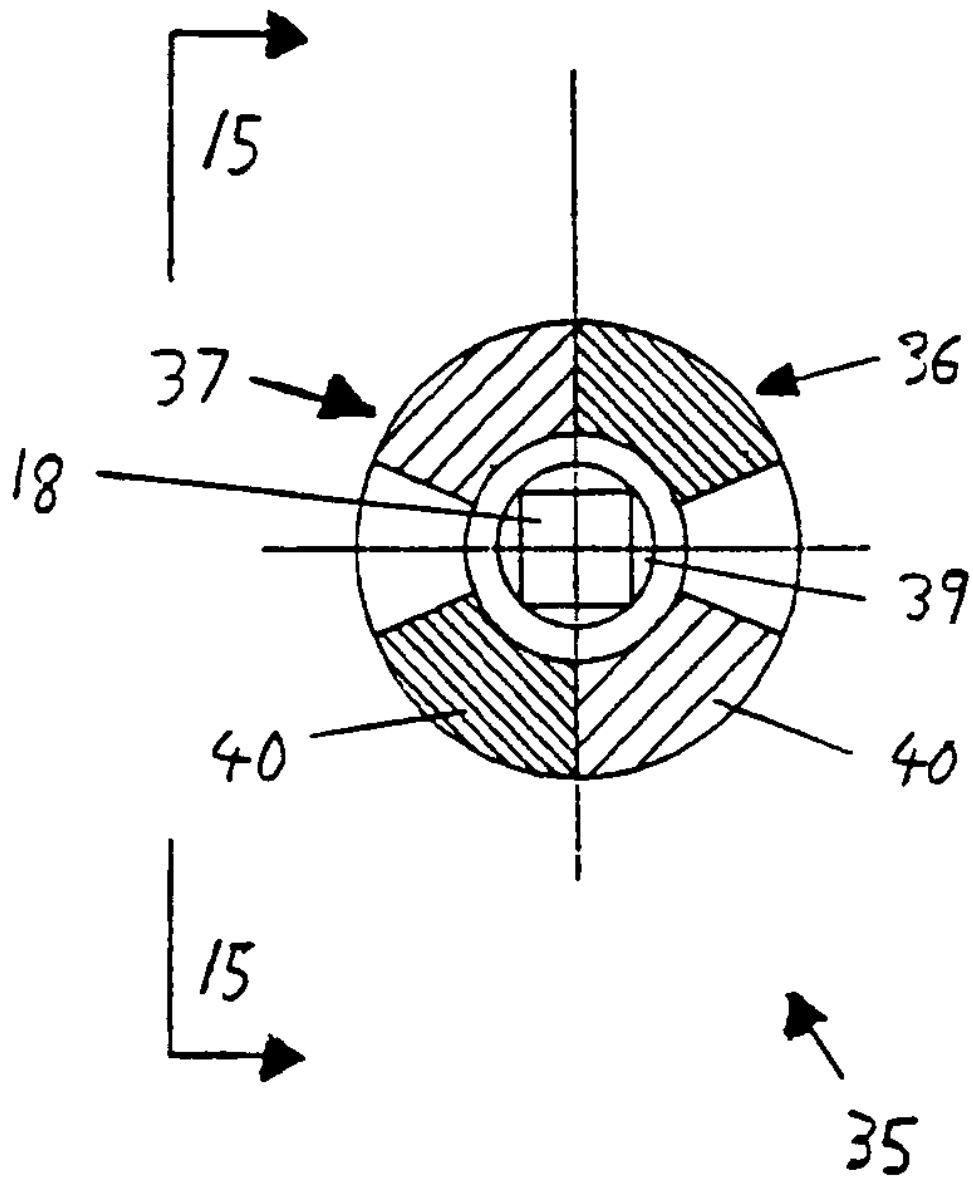
12



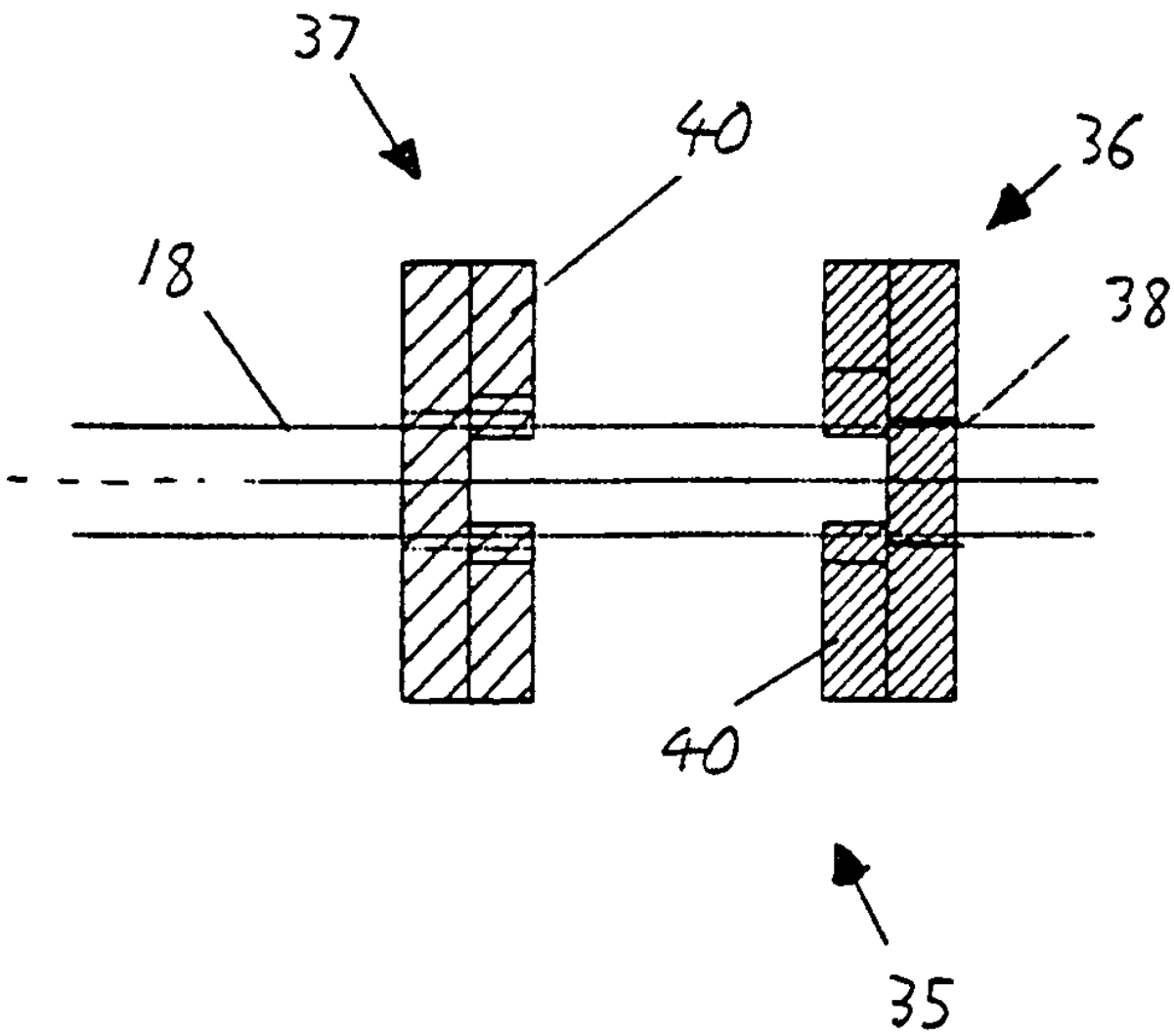
13

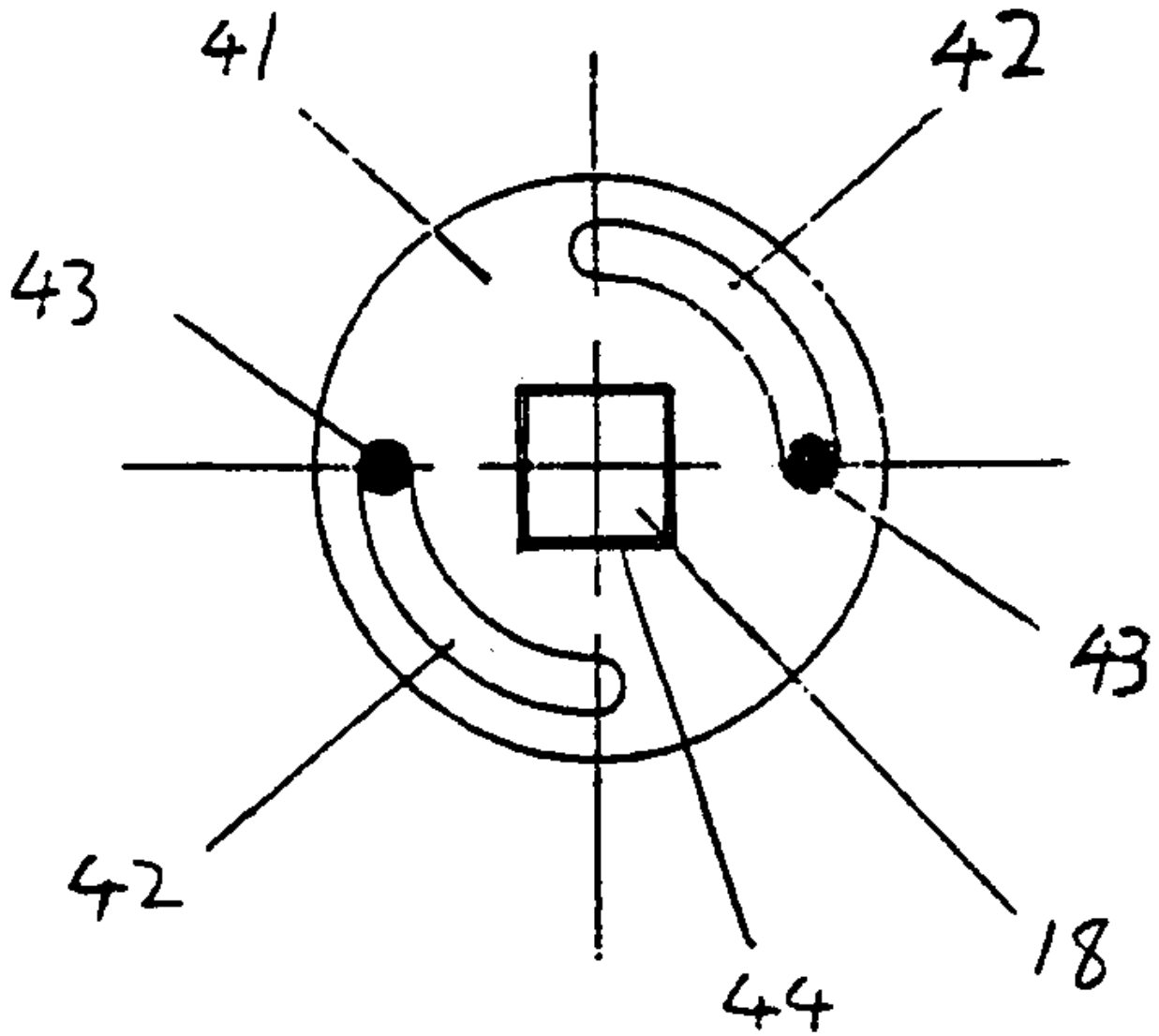


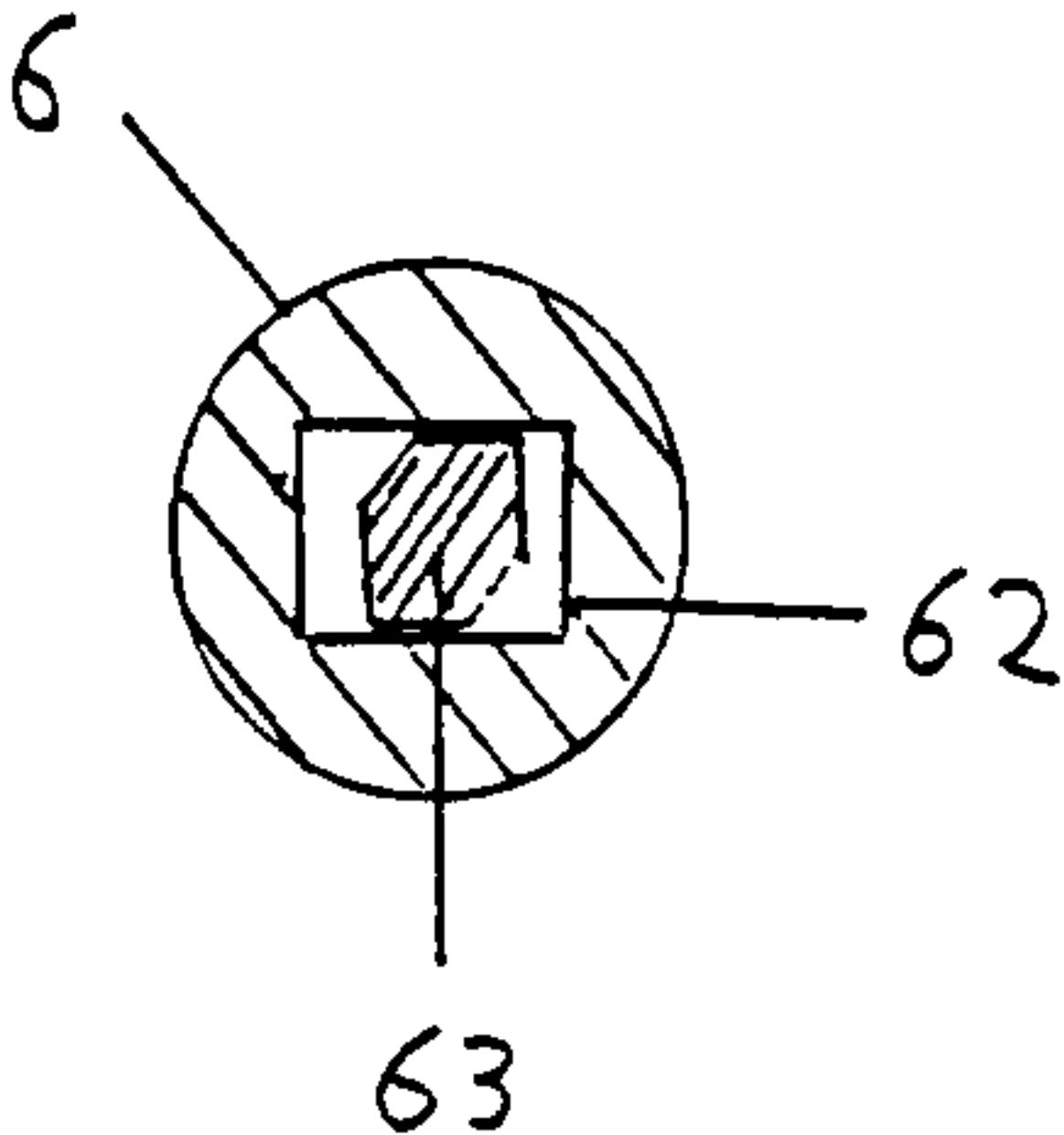
14

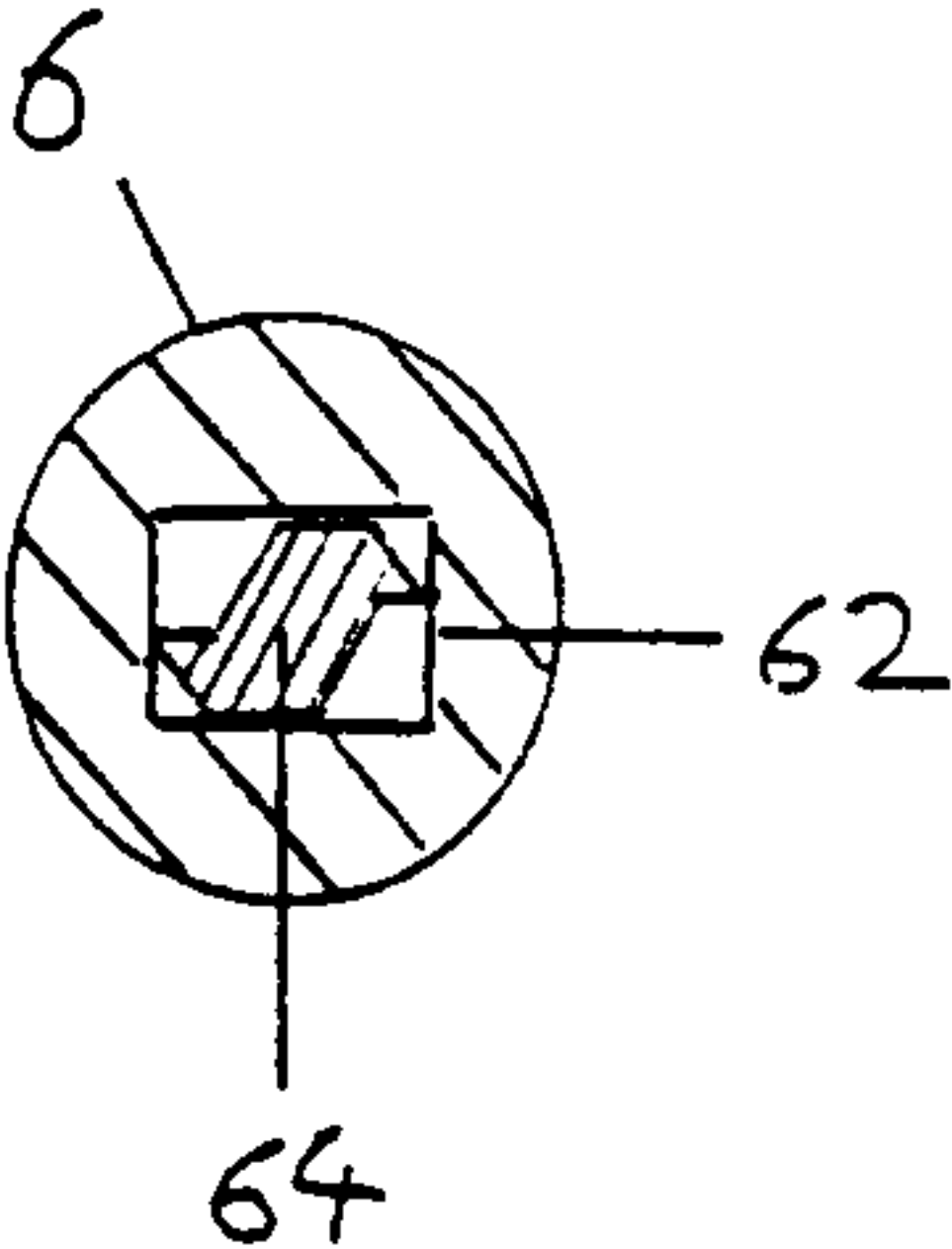


15

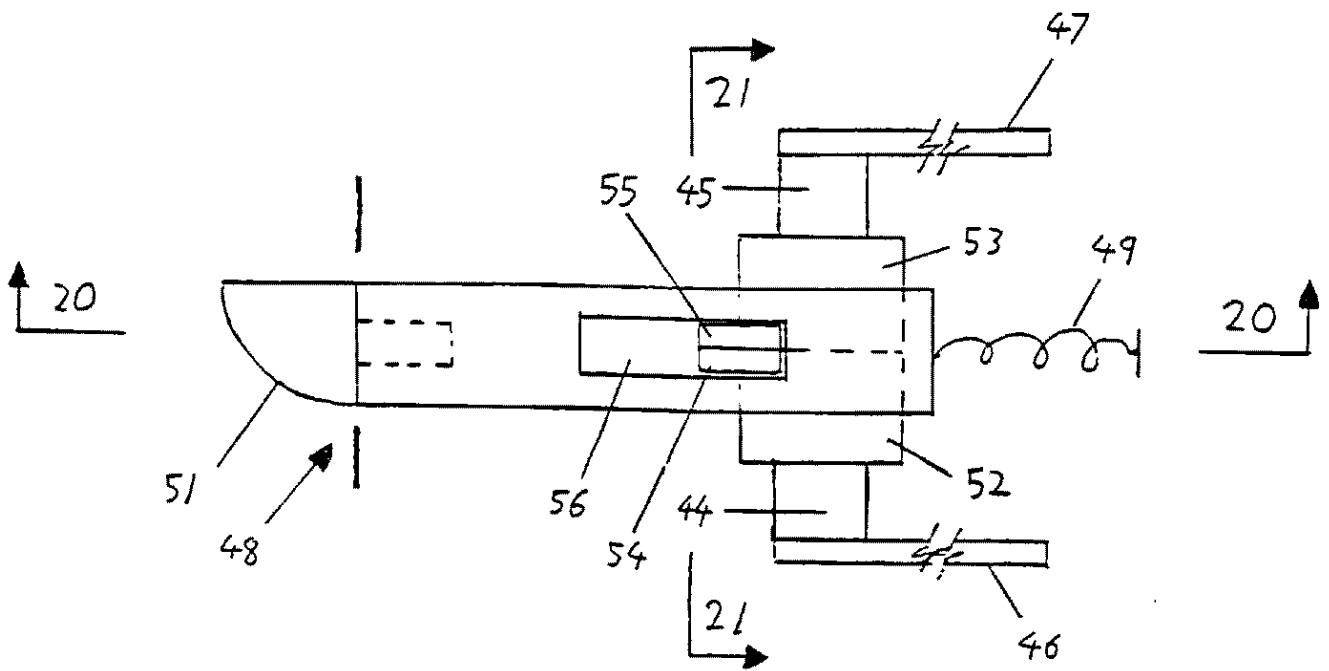




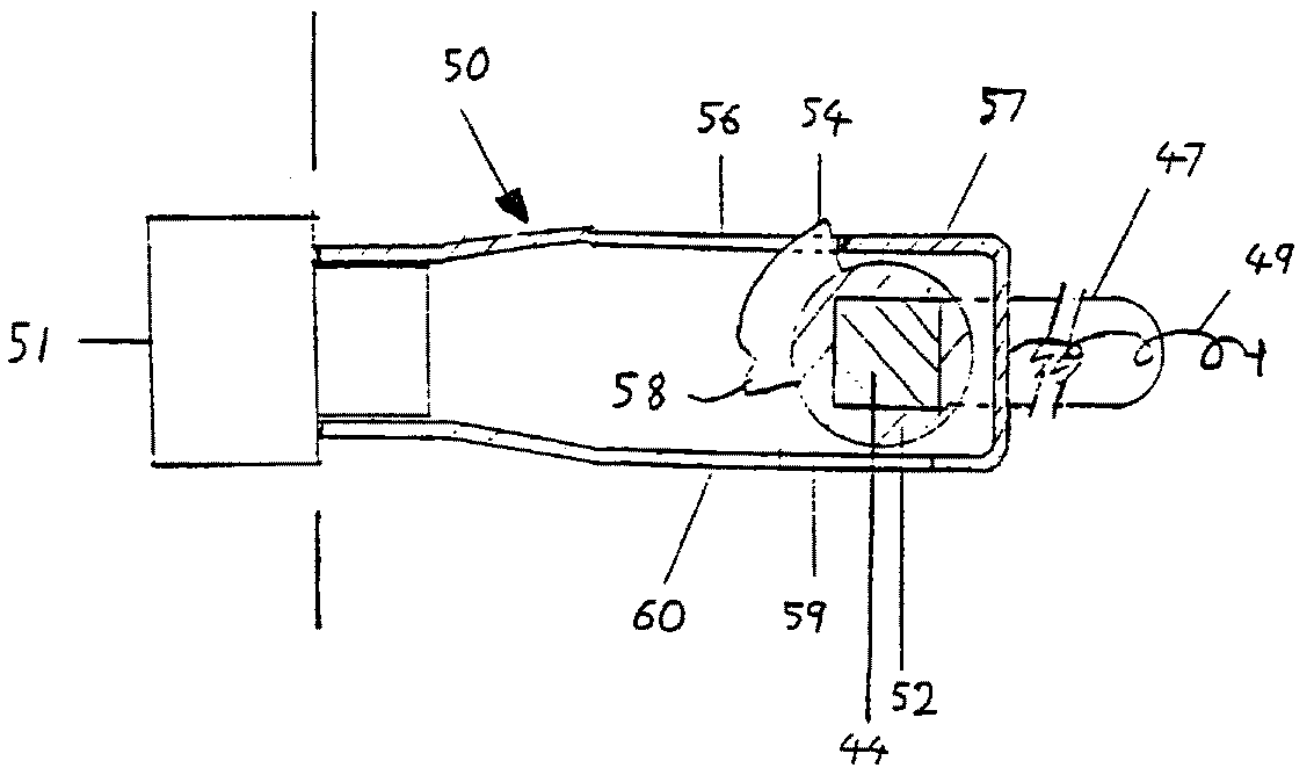




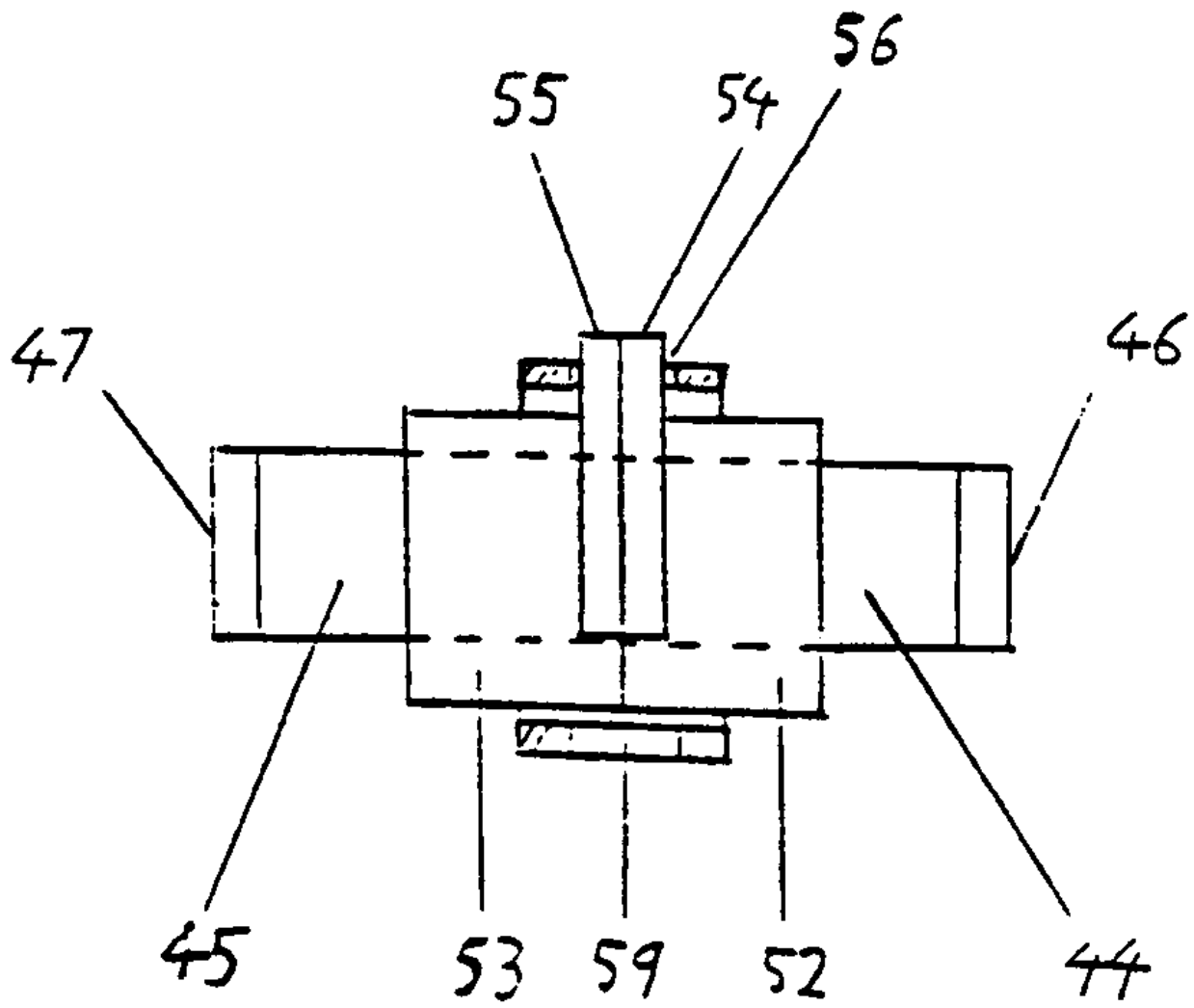
19

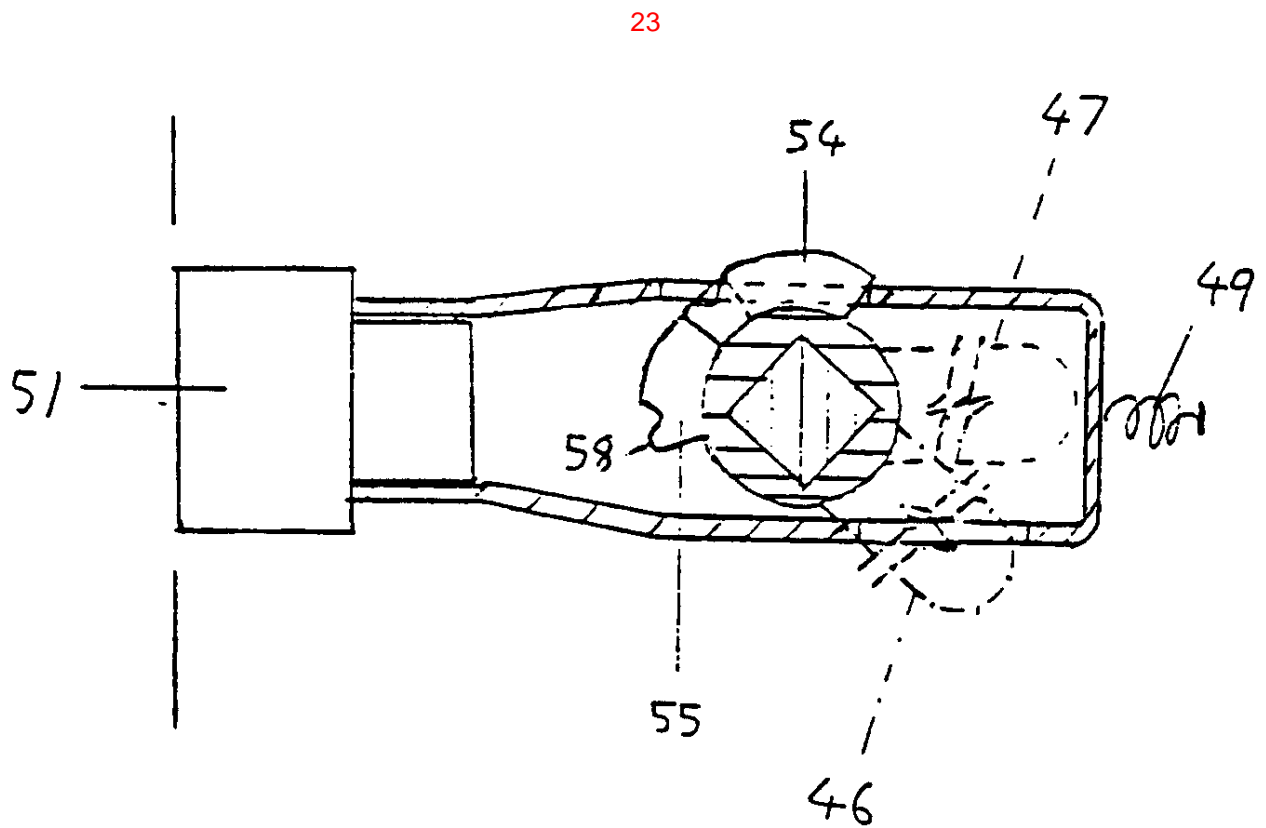
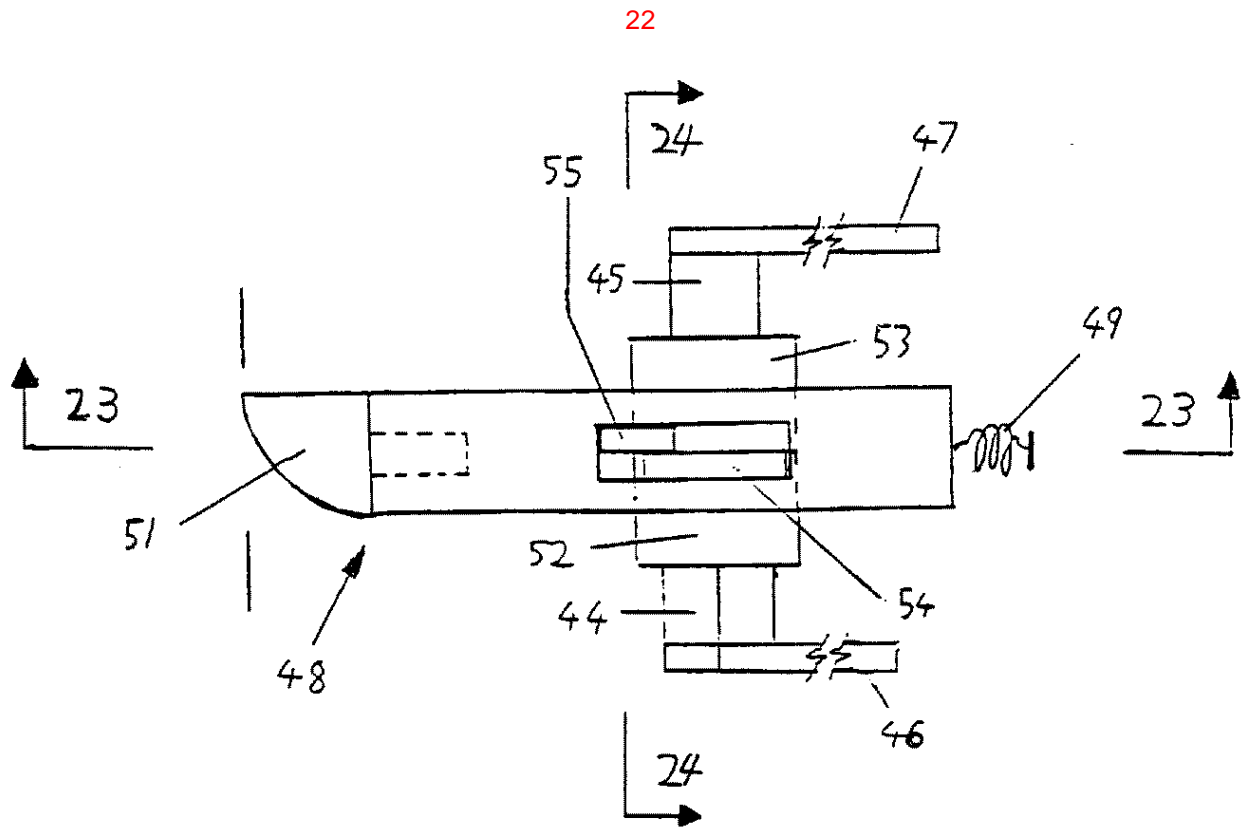


20

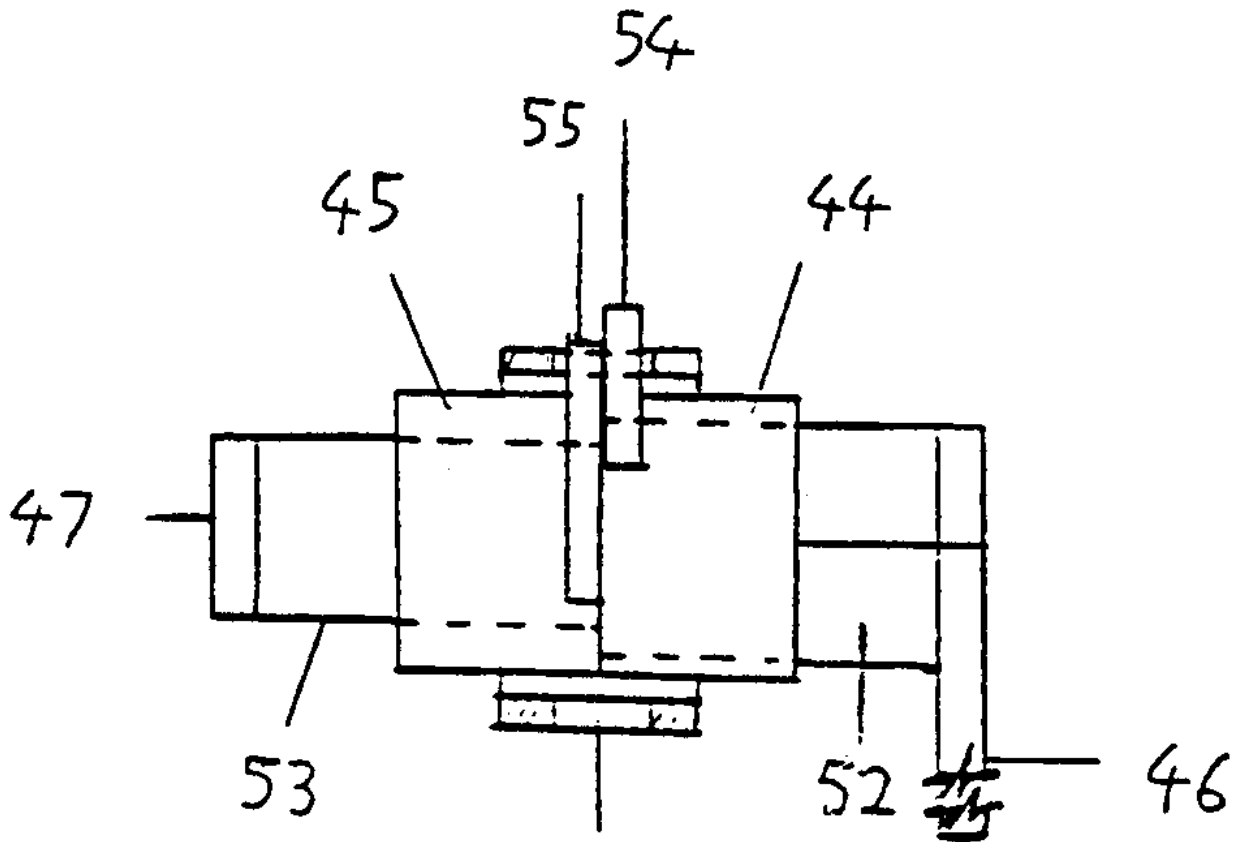


21

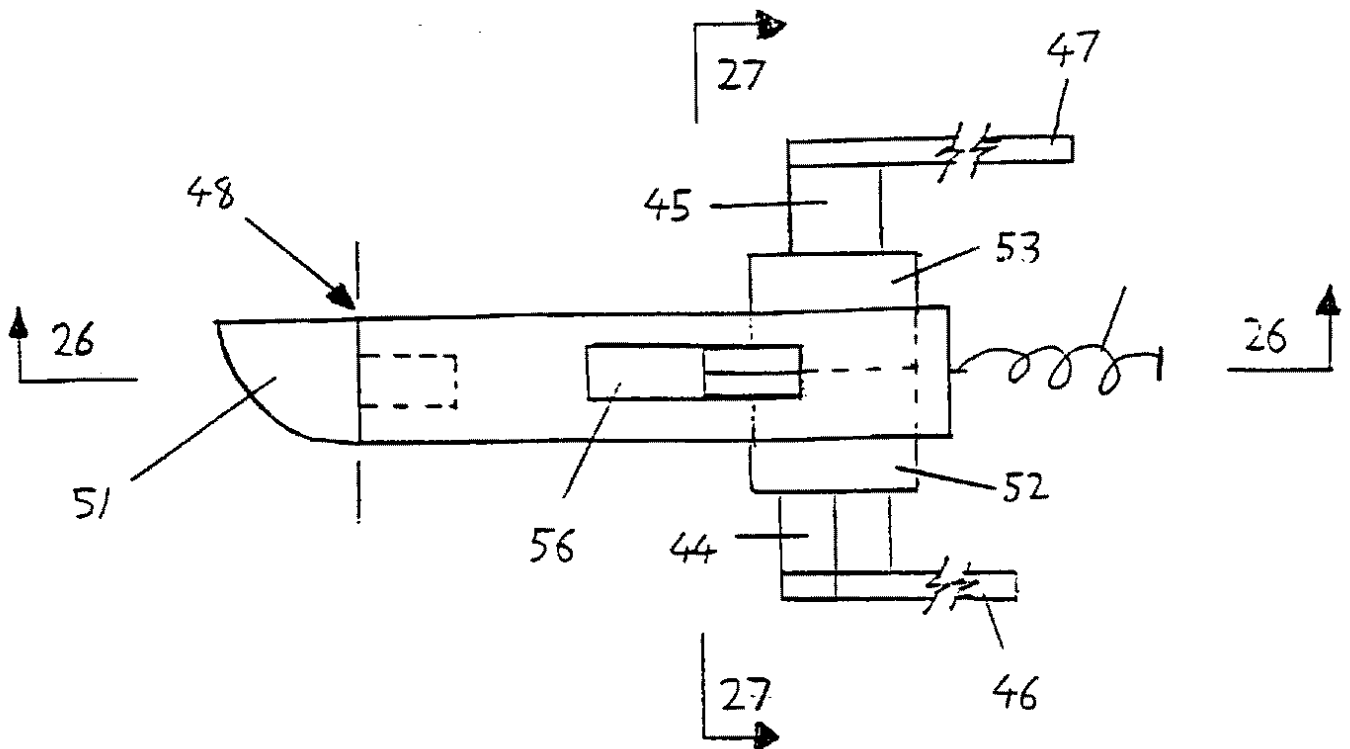




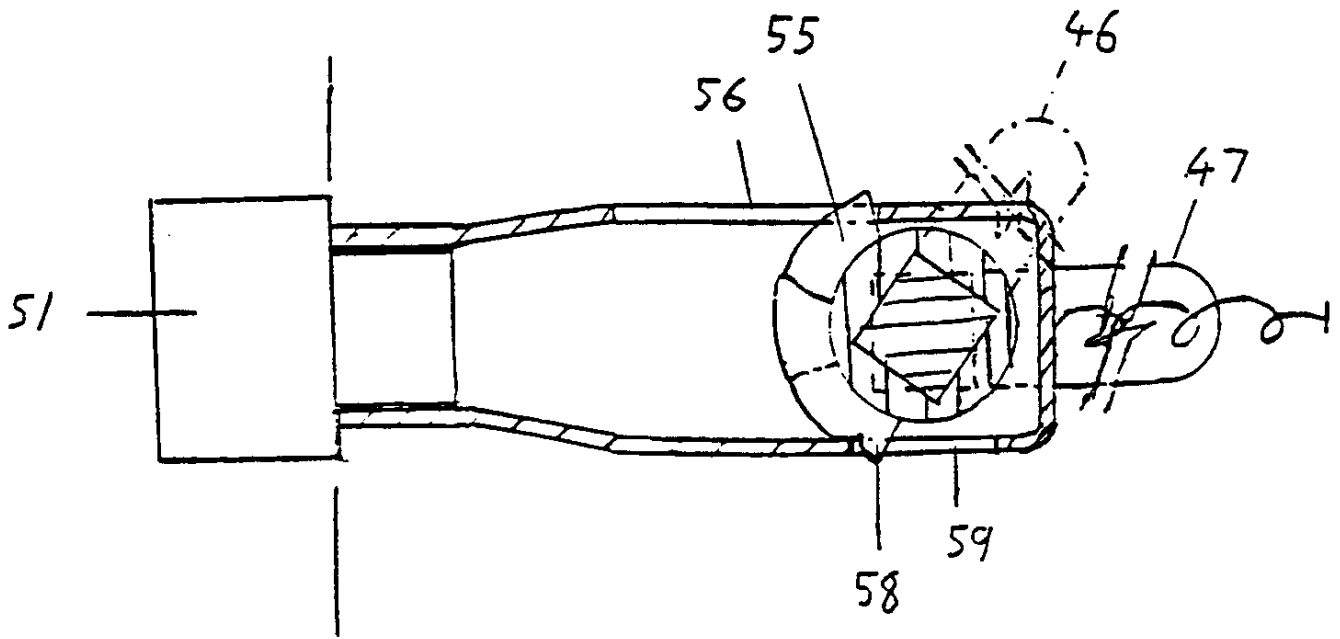
24



25



26



27

