



(12) 发明专利

(10) 授权公告号 CN 107196180 B

(45) 授权公告日 2023. 07. 07

(21) 申请号 201710533741.X

H01S 3/0915 (2006.01)

(22) 申请日 2017.07.03

H01S 3/094 (2006.01)

H01S 3/067 (2006.01)

(65) 同一申请的已公布的文献号

申请公布号 CN 107196180 A

审查员 张凯华

(43) 申请公布日 2017.09.22

(73) 专利权人 无锡市德科立光电子技术股份有限公司

地址 214028 江苏省无锡市新吴区科技产业园93号-C地块

(72) 发明人 迟荣华 李现勤

(74) 专利代理机构 无锡市大为专利商标事务所 (普通合伙) 32104

专利代理师 曹祖良 屠志力

(51) Int. Cl.

H01S 3/091 (2006.01)

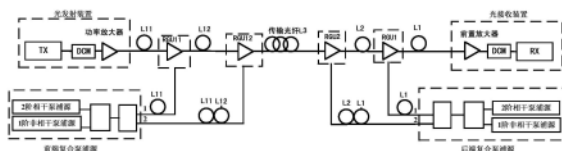
权利要求书3页 说明书8页 附图3页

(54) 发明名称

级联远程光放大系统

(57) 摘要

本发明提供一种级联远程光放大系统,包括光发射装置、2个前向远程增益模块、前端复合泵浦源、2个后向远程增益模块、后端复合泵浦源、光接收装置;光发射装置用于产生该系统的输入信号光;前端复合泵浦源的第一输出端通过第1段前端旁路光纤连接第1个前向远程增益模块RGU11的第二输入端;前端复合泵浦源的第二输出端通过第2段前端旁路光纤连接第2个前向远程增益模块RGU12的第二输入端;后端复合泵浦源的第一输出端通过第1段后端旁路光纤连接第1个后向远程增益模块RGU1的第二输入端;后端复合泵浦源的第二输出端通过第2段后端旁路光纤连接第2个后向远程增益模块RGU2的第二输入端;本发明传输距离远,增益平坦性好。



1. 一种级联远程光放大系统,其特征在于,包括光发射装置、2个前向远程增益模块、前端复合泵浦源、2个后向远程增益模块、后端复合泵浦源、光接收装置;光发射装置用于产生该系统的输入信号光;

光发射装置的输出端通过第1段前端传输光纤连接第1个前向远程增益模块(RGU11)的第一输入端,第1个前向远程增益模块(RGU11)的输出端通过第2段前端传输光纤连接第2个前向远程增益模块(RGU12)的第一输入端;第2个前向远程增益模块(RGU12)的输出端通过中间传输光纤连接第2个后向远程增益模块(RGU2)的第一输入端;第2个后向远程增益模块(RGU2)的输出端通过第2段后端传输光纤连接第1个后向远程增益模块(RGU1)的第一输入端;第1个后向远程增益模块(RGU1)的输出端通过第1段后端传输光纤连接光接收装置的输入端;

前端复合泵浦源和后端复合泵浦源的结构相同,均包括第一输出端和第二输出端;

前端复合泵浦源的第一输出端通过第1段前端旁路光纤连接第1个前向远程增益模块(RGU11)的第二输入端;前端复合泵浦源的第二输出端通过第2段前端旁路光纤连接第2个前向远程增益模块(RGU12)的第二输入端;

后端复合泵浦源的第一输出端通过第1段后端旁路光纤连接第1个后向远程增益模块(RGU1)的第二输入端;后端复合泵浦源的第二输出端通过第2段后端旁路光纤连接第2个后向远程增益模块(RGU2)的第二输入端;

前端复合泵浦源和后端复合泵浦源的第一输出端用于至少输出由1阶非相干泵浦源产生的1阶泵浦光;

前端复合泵浦源和后端复合泵浦源的第二输出端用于输出由1阶非相干泵浦源产生的1阶泵浦光,以及由2阶相干泵浦源产生的2阶泵浦光;

1阶非相干泵浦源和2阶相干泵浦源具有以下特征:输入信号光频谱位于2阶相干泵浦源频谱的2阶拉曼频移处,输入信号光频谱位于1阶非相干泵浦源频谱的1阶拉曼频移处,且1阶非相干泵浦源频谱位于2阶相干泵浦源的1阶拉曼频移处。

2. 如权利要求1所述的级联远程光放大系统,其特征在于,

前端复合泵浦源和后端复合泵浦源中均包括一个1阶非相干泵浦源、一个或数个2阶相干泵浦源、宽带合波器、功率分束器;

一个2阶相干泵浦源输出的2阶泵浦光,或者数个2阶相干泵浦源的输出通过一个前置合波器合波后的2阶泵浦光接入宽带合波器的一个输入端;1阶非相干泵浦源的输出接功率分束器的输入端;功率分束器的一个输出端接宽带合波器的另一个输入端;功率分束器的另一个输出端作为复合泵浦源的第一输出端;宽带合波器的公共端作为复合泵浦源的第二输出端;

或,一个2阶相干泵浦源输出的2阶泵浦光,或者数个2阶相干泵浦源的输出通过一个前置合波器合波后的2阶泵浦光接入宽带合波器的一个输入端;1阶非相干泵浦源的输出接宽带合波器的另一个输入端,宽带合波器的公共端接功率分束器的输入端,功率分束器的两个输出端分别作为复合泵浦源的第一输出端和第二输出端;

1阶非相干泵浦源采用非相干宽带光源;2阶相干泵浦源采用拉曼光纤激光器或者半导体激光器光源。

3. 如权利要求2所述的级联远程光放大系统,其特征在于,

1阶非相干泵浦源的中心波长在1420nm~1480nm之间,其3dB带宽在10~100nm之间;  
2阶相干泵浦源的中心波长在1320nm~1380nm之间,其3dB带宽在0.1~5nm之间;  
2阶相干泵浦源的功率高于1阶非相干泵浦源。

4. 如权利要求1所述的级联远程光放大系统,其特征在于,

第1段前端旁路光纤的长度等于第1段前端传输光纤长度,第2段前端旁路光纤的长度等于第1、2段前端传输光纤长度之和;

第1段后端旁路光纤的长度等于第1段后端传输光纤长度,第2段后端旁路光纤的长度等于第1、2段后端传输光纤长度之和。

5. 一种级联远程光放大系统,其特征在于,包括光发射装置、2个前向远程增益模块、前端复合泵浦源、光接收装置;光发射装置用于产生该系统的输入信号光;

光发射装置的输出端通过第1段前端传输光纤连接第1个前向远程增益模块(RGU11)的第一输入端,第1个前向远程增益模块(RGU11)的输出端通过第2段前端传输光纤连接第2个前向远程增益模块(RGU12)的第一输入端;第2个前向远程增益模块(RGU12)的输出端通过中间传输光纤连接光接收装置;

前端复合泵浦源包括第一输出端和第二输出端;

前端复合泵浦源的第一输出端通过第1段前端旁路光纤连接第1个前向远程增益模块(RGU11)的第二输入端;前端复合泵浦源的第二输出端通过第2段前端旁路光纤连接第2个前向远程增益模块(RGU12)的第二输入端;

前端复合泵浦源的第一输出端用于至少输出由1阶非相干泵浦源产生的1阶泵浦光;

前端复合泵浦源的第二输出端用于输出由1阶非相干泵浦源产生的1阶泵浦光,以及由2阶相干泵浦源产生的2阶泵浦光;

1阶非相干泵浦源和2阶相干泵浦源具有以下特征:输入信号光频谱位于2阶相干泵浦源频谱的2阶拉曼频移处,输入信号光频谱位于1阶非相干泵浦源频谱的1阶拉曼频移处,且1阶非相干泵浦源频谱位于2阶相干泵浦源的1阶拉曼频移处。

6. 如权利要求5所述的级联远程光放大系统,其特征在于,

前端复合泵浦源包括一个1阶非相干泵浦源、一个或数个2阶相干泵浦源、宽带合波器、功率分束器;

一个2阶相干泵浦源输出的2阶泵浦光,或者数个2阶相干泵浦源的输出通过一个前置合波器合波后的2阶泵浦光接入宽带合波器的一个输入端;1阶非相干泵浦源的输出接功率分束器的输入端;功率分束器的一个输出端接宽带合波器的另一个输入端;功率分束器的另一个输出端作为前端复合泵浦源的第一输出端;宽带合波器的公共端作为前端复合泵浦源的第二输出端;

或,一个2阶相干泵浦源输出的2阶泵浦光,或者数个2阶相干泵浦源的输出通过一个前置合波器合波后的2阶泵浦光接入宽带合波器的一个输入端;1阶非相干泵浦源的输出接宽带合波器的另一个输入端,宽带合波器的公共端接功率分束器的输入端,功率分束器的两个输出端分别作为前端复合泵浦源的第一输出端和第二输出端;

1阶非相干泵浦源采用非相干宽带光源;2阶相干泵浦源采用拉曼光纤激光器或者半导体激光器光源。

7. 如权利要求5所述的级联远程光放大系统,其特征在于,

- 1阶非相干泵浦源的中心波长在1420nm~1480nm之间,其3dB带宽在10~100nm之间;
- 2阶相干泵浦源的中心波长在1320nm~1380nm之间,其3dB带宽在0.1~5nm之间;
- 2阶相干泵浦源的功率高于1阶非相干泵浦源。

8. 一种级联远程光放大系统,其特征在于,包括光发射装置、2个后向远程增益模块、后端复合泵浦源、光接收装置;光发射装置用于产生该系统的输入信号光;

光发射装置的输出端通过中间传输光纤连接第2个后向远程增益模块(RGU2)的第一输入端;第2个后向远程增益模块(RGU2)的输出端通过第2段后端传输光纤连接第1个后向远程增益模块(RGU1)的第一输入端;第1个后向远程增益模块(RGU1)的输出端通过第1段后端传输光纤连接光接收装置;

后端复合泵浦源包括第一输出端和第二输出端;

后端复合泵浦源的第一输出端通过第1段后端旁路光纤连接第1个后向远程增益模块(RGU1)的第二输入端;后端复合泵浦源的第二输出端通过第2段后端旁路光纤连接第2个后向远程增益模块(RGU2)的第二输入端;

后端复合泵浦源的第一输出端用于至少输出由1阶非相干泵浦源产生的1阶泵浦光;

后端复合泵浦源的第二输出端用于输出由1阶非相干泵浦源产生的1阶泵浦光,以及由2阶相干泵浦源产生的2阶泵浦光;

1阶非相干泵浦源和2阶相干泵浦源具有以下特征:输入信号光频谱位于2阶相干泵浦源频谱的2阶拉曼频移处,输入信号光频谱位于1阶非相干泵浦源频谱的1阶拉曼频移处,且1阶非相干泵浦源频谱位于2阶相干泵浦源的1阶拉曼频移处。

9. 如权利要求8所述的级联远程光放大系统,其特征在于,

后端复合泵浦源包括一个1阶非相干泵浦源、一个或数个2阶相干泵浦源、宽带合波器、功率分束器;

一个2阶相干泵浦源输出的2阶泵浦光,或者数个2阶相干泵浦源的输出通过一个前置合波器合波后的2阶泵浦光接入宽带合波器的一个输入端;1阶非相干泵浦源的输出接功率分束器的输入端;功率分束器的一个输出端接宽带合波器的另一个输入端;功率分束器的另一个输出端作为后端复合泵浦源的第一输出端;宽带合波器的公共端作为后端复合泵浦源的第二输出端;

或,一个2阶相干泵浦源输出的2阶泵浦光,或者数个2阶相干泵浦源的输出通过一个前置合波器合波后的2阶泵浦光接入宽带合波器的一个输入端;1阶非相干泵浦源的输出接宽带合波器的另一个输入端,宽带合波器的公共端接功率分束器的输入端,功率分束器的两个输出端分别作为后端复合泵浦源的第一输出端和第二输出端;

1阶非相干泵浦源采用非相干宽带光源;2阶相干泵浦源采用拉曼光纤激光器或者半导体激光器光源。

10. 如权利要求1~9中任一项所述的级联远程光放大系统,其特征在于,

前向远程增益模块和后向远程增益模块中均包括内置合波器、增益光纤、隔离器;内置合波器的第一输入端作为前向远程增益模块或后向远程增益模块的第一输入端,内置合波器的第二输入端作为前向远程增益模块或后向远程增益模块的第二输入端;内置合波器的公共端连接增益光纤的一端;增益光纤的另一端连接隔离器的一端,隔离器的另一端作为前向远程增益模块或后向远程增益模块的输出端。

## 级联远程光放大系统

### 技术领域

[0001] 本发明涉及光通信技术领域,尤其是一种级联远程光放大系统。

### 背景技术

[0002] 在海底传输或陆地上的特殊应用场合,由于自然条件限制,无法在传输链路中建立有源中继及监控系统;或者使用有源中继后的运营和维护费用让运营商无法承受,这时就必须增大单跨无中继传输距离。光纤的吸收和散射引起光信号的衰减,光纤的色散引起脉冲展宽,降低光信噪比,导致误码率增大,限制了通信系统的传输距离。无中继传输距离最主要的受限因素:信号功率受限(接收端信号功率太低,无法满足接收机的最低灵敏度要求),光信噪比(OSNR)受限,色散受限和非线性受限(例如受激拉曼散射SRS,受激布里渊散射SBS等)。

[0003] 传统遥泵放大技术虽然能够提供一定的增益,但是当泵浦功率超过1W就会在光纤中产生严重的自发拉曼激射,如果是随路放大,自发拉曼激射就会对传输信号造成干扰,导致系统出现误码。如果是旁路放大,拉曼自发激射效应也会造成泵浦功率的浪费,导致进入增益模块的有效泵浦功率受限,就限制了传输距离的进一步提高。

### 发明内容

[0004] 本发明的目的在于克服现有技术中存在的不足,提供一种级联远程光放大系统,能够显著提升光传输距离,该系统采用复合泵浦源用很低的成本就能实现高阶远程泵浦放大,进一步提升传输距离;该复合泵浦源克服了传统单一相干光源构成的泵浦源在光纤中功率密度过高引起的受激布里渊散射,拉曼激射等非线性现象,使得到达远程增益模块的泵浦功率更高,在远程增益模块中产生更大增益。本发明采用的技术方案是:

[0005] 一种前向泵浦方式和反向泵浦方式结合的级联远程光放大系统,包括光发射装置、2个前向远程增益模块、前端复合泵浦源、2个后向远程增益模块、后端复合泵浦源、光接收装置;光发射装置用于产生该系统的输入信号光;

[0006] 光发射装置的输出端通过第1段前端传输光纤连接第1个前向远程增益模块RGU11的第一输入端,第1个前向远程增益模块RGU11的输出端通过第2段前端传输光纤连接第2个前向远程增益模块RGU12的第一输入端;第2个前向远程增益模块RGU12的输出端通过中间传输光纤连接第2个后向远程增益模块RGU2的第一输入端;第2个后向远程增益模块RGU2的输出端通过第2段后端传输光纤连接第1个后向远程增益模块RGU1的第一输入端;第1个后向远程增益模块RGU1的输出端通过第1段后端传输光纤连接光接收装置的输入端;

[0007] 前端复合泵浦源和后端复合泵浦源的结构相同,均包括第一输出端和第二输出端;

[0008] 前端复合泵浦源的第一输出端通过第1段前端旁路光纤连接第1个前向远程增益模块RGU11的第二输入端;前端复合泵浦源的第二输出端通过第2段前端旁路光纤连接第2个前向远程增益模块RGU12的第二输入端;

[0009] 后端复合泵浦源的第一输出端通过第1段后端旁路光纤连接第1个后向远程增益模块RGU1的第二输入端;后端复合泵浦源的第二输出端通过第2段后端旁路光纤连接第2个后向远程增益模块RGU2的第二输入端;

[0010] 前端复合泵浦源和后端复合泵浦源的第一输出端用于至少输出由1阶非相干泵浦源产生的1阶泵浦光;

[0011] 前端复合泵浦源和后端复合泵浦源的第二输出端用于输出由1阶非相干泵浦源产生的1阶泵浦光,以及由2阶相干泵浦源产生的2阶泵浦光;

[0012] 1阶非相干泵浦源和2阶相干泵浦源具有以下特征:输入信号光频谱位于2阶相干泵浦源频谱的2阶拉曼频移处,输入信号光频谱位于1阶非相干泵浦源频谱的1阶拉曼频移处,且1阶非相干泵浦源频谱位于2阶相干泵浦源的1阶拉曼频移处。

[0013] 进一步地,前端复合泵浦源和后端复合泵浦源中均包括1阶非相干泵浦源、2阶相干泵浦源、宽带合波器、功率分束器;其中1阶非相干泵浦源是一个,而2阶相干泵浦源是一个或数个;

[0014] 一个2阶相干泵浦源输出的2阶泵浦光,或者数个2阶相干泵浦源的输出通过一个前置合波器合波后的2阶泵浦光接入宽带合波器的一个输入端;1阶非相干泵浦源的输出接功率分束器的输入端;功率分束器的一个输出端接宽带合波器的另一个输入端;功率分束器的另一个输出端作为复合泵浦源的第一输出端;宽带合波器的公共端作为复合泵浦源的第二输出端;

[0015] 或,一个2阶相干泵浦源输出的2阶泵浦光,或者数个2阶相干泵浦源的输出通过一个前置合波器合波后的2阶泵浦光接入宽带合波器的一个输入端;1阶非相干泵浦源的输出接宽带合波器的另一个输入端,宽带合波器的公共端接功率分束器的输入端,功率分束器的两个输出端分别作为复合泵浦源的第一输出端和第二输出端;

[0016] 1阶非相干泵浦源采用非相干宽带光源;2阶相干泵浦源采用拉曼光纤激光器或者半导体激光器光源。

[0017] 进一步地,

[0018] 1阶非相干泵浦源的中心波长在1420nm~1480nm之间,其3dB带宽在10~100nm之间;

[0019] 2阶相干泵浦源的中心波长在1320nm~1380nm之间,其3dB带宽在0.1~5nm之间;

[0020] 2阶相干泵浦源的功率高于1阶非相干泵浦源。

[0021] 进一步地,第1段前端旁路光纤的长度等于第1段前端传输光纤长度,第2段前端旁路光纤的长度等于第1、2段前端传输光纤长度之和;

[0022] 第1段后端旁路光纤的长度等于第1段后端传输光纤长度,第2段后端旁路光纤的长度等于第1、2段后端传输光纤长度之和。

[0023] 本发明还提供一种前向泵浦方式的级联远程光放大系统,包括光发射装置、2个前向远程增益模块、前端复合泵浦源、光接收装置;光发射装置用于产生该系统的输入信号光;

[0024] 光发射装置的输出端通过第1段前端传输光纤连接第1个前向远程增益模块RGU11的第一输入端,第1个前向远程增益模块RGU11的输出端通过第2段前端传输光纤连接第2个前向远程增益模块RGU12的第一输入端;第2个前向远程增益模块RGU12的输出端通过中间

传输光纤连接光接收装置；

[0025] 前端复合泵浦源包括第一输出端和第二输出端；

[0026] 前端复合泵浦源的第一输出端通过第1段前端旁路光纤连接第1个前向远程增益模块RGU11的第二输入端；前端复合泵浦源的第二输出端通过第2段前端旁路光纤连接第2个前向远程增益模块RGU12的第二输入端；

[0027] 前端复合泵浦源的第一输出端用于至少输出由1阶非相干泵浦源产生的1阶泵浦光；

[0028] 前端复合泵浦源的第二输出端用于输出由1阶非相干泵浦源产生的1阶泵浦光，以及由2阶相干泵浦源产生的2阶泵浦光；

[0029] 1阶非相干泵浦源和2阶相干泵浦源具有以下特征：输入信号光频谱位于2阶相干泵浦源频谱的2阶拉曼频移处，输入信号光频谱位于1阶非相干泵浦源频谱的1阶拉曼频移处，且1阶非相干泵浦源频谱位于2阶相干泵浦源的1阶拉曼频移处。

[0030] 进一步地，前端复合泵浦源包括1阶非相干泵浦源、2阶相干泵浦源、宽带合波器、功率分束器；其中1阶非相干泵浦源是一个，而2阶相干泵浦源是一个或数个；

[0031] 一个2阶相干泵浦源输出的2阶泵浦光，或者数个2阶相干泵浦源的输出通过一个前置合波器合波后的2阶泵浦光接入宽带合波器的一个输入端；1阶非相干泵浦源的输出接功率分束器的输入端；功率分束器的一个输出端接宽带合波器的另一个输入端；功率分束器的另一个输出端作为前端复合泵浦源的第一输出端；宽带合波器的公共端作为前端复合泵浦源的第二输出端；

[0032] 或，一个2阶相干泵浦源输出的2阶泵浦光，或者数个2阶相干泵浦源的输出通过一个前置合波器合波后的2阶泵浦光接入宽带合波器的一个输入端；1阶非相干泵浦源的输出接宽带合波器的另一个输入端，宽带合波器的公共端接功率分束器的输入端，功率分束器的两个输出端分别作为前端复合泵浦源的第一输出端和第二输出端；

[0033] 1阶非相干泵浦源采用非相干宽带光源；2阶相干泵浦源采用拉曼光纤激光器或者半导体激光器光源。

[0034] 进一步地，

[0035] 1阶非相干泵浦源的中心波长在1420nm~1480nm之间，其3dB带宽在10~100nm之间；

[0036] 2阶相干泵浦源的中心波长在1320nm~1380nm之间，其3dB带宽在0.1~5nm之间；

[0037] 2阶相干泵浦源的功率高于1阶非相干泵浦源。

[0038] 本发明还提供一种反向泵浦方式的级联远程光放大系统，包括光发射装置、2个后向远程增益模块、后端复合泵浦源、光接收装置；光发射装置用于产生该系统的输入信号光；

[0039] 光发射装置的输出端通过中间传输光纤连接第2个后向远程增益模块RGU2的第一输入端；第2个后向远程增益模块RGU2的输出端通过第2段后端传输光纤连接第1个后向远程增益模块RGU1的第一输入端；第1个后向远程增益模块RGU1的输出端通过第1段后端传输光纤连接光接收装置；

[0040] 后端复合泵浦源包括第一输出端和第二输出端；

[0041] 后端复合泵浦源的第一输出端通过第1段后端旁路光纤连接第1个后向远程增益

模块RGU1的第二输入端;后端复合泵浦源的第二输出端通过第2段后端旁路光纤连接第2个后向远程增益模块RGU2的第二输入端;

[0042] 后端复合泵浦源的第一输出端用于至少输出由1阶非相干泵浦源产生的1阶泵浦光;

[0043] 后端复合泵浦源的第二输出端用于输出由1阶非相干泵浦源产生的1阶泵浦光,以及由2阶相干泵浦源产生的2阶泵浦光;

[0044] 1阶非相干泵浦源和2阶相干泵浦源具有以下特征:输入信号光频谱位于2阶相干泵浦源频谱的2阶拉曼频移处,输入信号光频谱位于1阶非相干泵浦源频谱的1阶拉曼频移处,且1阶非相干泵浦源频谱位于2阶相干泵浦源的1阶拉曼频移处。

[0045] 进一步地,后端复合泵浦源包括1阶非相干泵浦源、2阶相干泵浦源、宽带合波器、功率分束器;其中1阶非相干泵浦源是一个,而2阶相干泵浦源是一个或数个;

[0046] 一个2阶相干泵浦源输出的2阶泵浦光,或者数个2阶相干泵浦源的输出通过一个前置合波器合波后的2阶泵浦光接入宽带合波器的一个输入端;1阶非相干泵浦源的输出接功率分束器的输入端;功率分束器的一个输出端接宽带合波器的另一个输入端;功率分束器的另一个输出端作为后端复合泵浦源的第一输出端;宽带合波器的公共端作为后端复合泵浦源的第二输出端;

[0047] 或,一个2阶相干泵浦源输出的2阶泵浦光,或者数个2阶相干泵浦源的输出通过一个前置合波器合波后的2阶泵浦光接入宽带合波器的一个输入端;1阶非相干泵浦源的输出接宽带合波器的另一个输入端,宽带合波器的公共端接功率分束器的输入端,功率分束器的两个输出端分别作为后端复合泵浦源的第一输出端和第二输出端;

[0048] 1阶非相干泵浦源采用非相干宽带光源;2阶相干泵浦源采用拉曼光纤激光器或者半导体激光器光源。

[0049] 进一步地,

[0050] 1阶非相干泵浦源的中心波长在1420nm~1480nm之间,其3dB带宽在10~100nm之间;

[0051] 2阶相干泵浦源的中心波长在1320nm~1380nm之间,其3dB带宽在0.1~5nm之间;

[0052] 2阶相干泵浦源的功率高于1阶非相干泵浦源。

[0053] 本发明的优点在于:

[0054] 1) 远程泵浦源(前端复合泵浦源和后端复合泵浦源)选择相干光源和非相干光源组合,充分利用了相干光源高功率的特点和非相干光源宽带光谱的特点,得到功率增强的宽带1阶泵浦源,此1阶泵浦源作为掺铒光纤的直接泵浦源,在铒纤中获得高增益;

[0055] 2) 远程泵浦源的两种光源的频率选择有创新之处:两种光源的频率构成连同输入信号光频率构成3级级联拉曼频移:相干光源为2级,非相干光源为1级;信号光为0级;两种光源发出的泵浦光由波长合波器合成后进入旁路光纤,在旁路光纤中2阶相干泵浦光将功率转移给1阶非相干泵浦光,1阶非相干泵浦光被放大,有效克服光纤损耗,可以传输到更远的地方;这种方式,有效的延长了传输距离。

[0056] 3) 复合泵浦源通过采用2个光源代替传统的多个波长不同的半导体激光器,成本优势非常明显。

[0057] 4) 克服了传统单一相干光源构成的泵浦源在光纤中由于功率密度过高引起的受



激布里渊散射,拉曼自发激射等非线性现象,使得到达远程增益模块中掺铒光纤的泵浦功率更高,进而在远程增益模块中产生更大增益,更大的增益也意味着更远的传输距离。

### 附图说明

- [0058] 图1为拉曼泵浦频移原理图。
- [0059] 图2为本发明的前向泵浦方式和反向泵浦方式结合的级联远程光放大系统示意图。
- [0060] 图3为本发明的拉曼泵浦频移的原理图。
- [0061] 图4为本发明的远程增益模块示意图。
- [0062] 图5为本发明的复合泵浦源的一种结构图。
- [0063] 图6为本发明的复合泵浦源的另一种结构图。
- [0064] 图7为本发明的前向泵浦方式的级联远程光放大系统示意图。
- [0065] 图8为本发明的反向泵浦方式的级联远程光放大系统示意图。

### 具体实施方式

[0066] 下面结合具体附图和实施例对本发明作进一步说明。

[0067] 高阶拉曼泵浦频移的原理是用高功率短波长的泵浦光通过增益光纤功率转移给长波长的泵浦光,然后再用长波长的泵浦光来泵浦信号光;如图1所示,波长15xx纳米的信号光频谱位于波长13xx纳米泵浦光频谱的2阶拉曼频移处,波长15xx纳米的信号光频谱位于波长14xx纳米泵浦光频谱的1阶拉曼频移处;泵浦的转移过程是从13xx- $\rightarrow$ 14xx- $\rightarrow$ 15xx纳米;P21、P22为2阶泵浦光,P11、P12、P13、P14为1阶泵浦光,15xx纳米的光为信号光;

[0068] 上述1阶泵浦光和2阶泵浦光均由相干光源产生,相干光源可采用拉曼光纤激光器或者半导体激光器,具有单色性好,相位一致,输出功率高等特点;但是因为相干光源的带宽较窄,比如其3dB带宽通常在0.1~3nm之间;为了获得平坦增益特性,例如要获得1dB的平坦增益一般需要使用4~6个半导体激光器,如果想获得0.5dB的增益平坦度,一般需要使用8~10个不同波长的半导体激光器组合起来形成复合泵浦源;

[0069] 本发明利用上述原理,并对复合泵浦源进行了一些改进,设计了一种级联远程光放大系统,以下为该级联远程光放大系统的具体实现方式:

[0070] (一)前向泵浦方式和反向泵浦方式结合的级联远程光放大系统;如图2所示;

[0071] 该系统包括光发射装置、2个前向远程增益模块、前端复合泵浦源、2个后向远程增益模块、后端复合泵浦源、光接收装置;光发射装置可产生该系统的输入信号光;

[0072] 光发射装置的输出端通过第1段前端传输光纤连接第1个前向远程增益模块RGU11的第一输入端,第1个前向远程增益模块RGU11的输出端通过第2段前端传输光纤连接第2个前向远程增益模块RGU12的第一输入端;第2个前向远程增益模块RGU12的输出端通过中间传输光纤连接第2个后向远程增益模块RGU2的第一输入端;第2个后向远程增益模块RGU2的输出端通过第2段后端传输光纤连接第1个后向远程增益模块RGU1的第一输入端;第1个后向远程增益模块RGU1的输出端通过第1段后端传输光纤连接光接收装置的输入端;

[0073] 前端复合泵浦源和后端复合泵浦源的结构相同,均包括第一输出端和第二输出端;

[0074] 前端复合泵浦源的第一输出端通过第1段前端旁路光纤连接第1个前向远程增益模块RGU11的第二输入端;前端复合泵浦源的第二输出端通过第2段前端旁路光纤连接第2个前向远程增益模块RGU12的第二输入端;

[0075] 后端复合泵浦源的第一输出端通过第1段后端旁路光纤连接第1个后向远程增益模块RGU1的第二输入端;后端复合泵浦源的第二输出端通过第2段后端旁路光纤连接第2个后向远程增益模块RGU2的第二输入端;

[0076] 前端复合泵浦源和后端复合泵浦源的第一输出端用于至少输出由1阶非相干泵浦源产生的1阶泵浦光;前端复合泵浦源和后端复合泵浦源的第一输出端中也可以含有由2阶相干泵浦源产生的2阶泵浦光;

[0077] 前端复合泵浦源和后端复合泵浦源的第二输出端用于输出由1阶非相干泵浦源产生的1阶泵浦光,以及由2阶相干泵浦源产生的2阶泵浦光;

[0078] 在频率选择上,1阶非相干泵浦源和2阶相干泵浦源具有以下特征:输入信号光频谱位于2阶相干泵浦源频谱的2阶拉曼频移处,输入信号光频谱位于1阶非相干泵浦源频谱的1阶拉曼频移处,且1阶非相干泵浦源频谱位于2阶相干泵浦源的1阶拉曼频移处,如图3所示;

[0079] 光发射装置和前端复合泵浦源通常设置在同一处,比如位于同一个发射机房内,由此第1段前端旁路光纤的长度等于第1段前端传输光纤长度,如图2中的长度L11所示;第2段前端旁路光纤的长度等于第1、2段前端传输光纤长度之和,如图2中的长度L11+L12所示;当然,前端复合泵浦泵与光发射装置分开设置也是可以的。

[0080] 光接收装置和后端复合泵浦源通常设置在同一处,比如位于同一个接收机房内,由此第1段后端旁路光纤的长度等于第1段后端传输光纤长度,如图2中的长度L1所示;第2段后端旁路光纤的长度等于第1、2段后端传输光纤长度之和,如图2中的长度L1+L2所示;当然,后端复合泵浦源与光接收装置分开设置也是可以的。

[0081] 中间传输光纤的长度为L3;上述L1、L11的长度为70~100km,L2、L12的长度为40~80km;

[0082] 前向远程增益模块和后向远程增益模块可以采用相同的结构,包括内置合波器、增益光纤、隔离器;内置合波器的第一输入端作为前向远程增益模块或后向远程增益模块的第一输入端,内置合波器的第二输入端作为前向远程增益模块或后向远程增益模块的第二输入端;内置合波器的公共端连接增益光纤的一端;增益光纤的另一端连接隔离器的一端,隔离器的另一端作为前向远程增益模块或后向远程增益模块的输出端;

[0083] 前端复合泵浦源和后端复合泵浦源的结构如图5、图6所示,包括1阶非相干泵浦源、2阶相干泵浦源、宽带合波器、功率分束器;其中1阶非相干泵浦源通常是一个,而2阶相干泵浦源可以是一个或数个;

[0084] 复合泵浦源的内部可以有两种连接方式;分别如图5、图6所示;

[0085] 一个2阶相干泵浦源输出的2阶泵浦光,或者数个2阶相干泵浦源的输出通过一个前置合波器合波后的2阶泵浦光接入宽带合波器的一个输入端;1阶非相干泵浦源的输出接功率分束器的输入端;功率分束器的一个输出端接宽带合波器的另一个输入端;功率分束器的另一个输出端作为复合泵浦源的第一输出端;宽带合波器的公共端作为复合泵浦源的第二输出端;当仅有一个2阶相干泵浦源时,不需要前置合波器;此种连接方式,复合泵浦源

的第一输出端中仅有1阶泵浦光；

[0086] 或，一个2阶相干泵浦源输出的2阶泵浦光，或者数个2阶相干泵浦源的输出通过一个前置合波器合波后的2阶泵浦光接入宽带合波器的一个输入端；1阶非相干泵浦源的输出接宽带合波器的另一个输入端，宽带合波器的公共端接功率分束器的输入端，功率分束器的两个输出端分别作为复合泵浦源的第一输出端和第二输出端；当仅有一个2阶相干泵浦源时，不需要前置合波器；此种连接方式，复合泵浦源的第一输出端、第二输出端中均含有1阶泵浦光和2阶泵浦光；

[0087] 1阶非相干泵浦源采用非相干宽带光源，中心波长在1420~1480nm，其3dB带宽在10~100nm之间；1阶非相干泵浦源可采用自发辐射光源或LED光源，非激光器类型；

[0088] 2阶相干泵浦源采用拉曼光纤激光器或者半导体激光器光源；2阶相干泵浦源的功率高于1阶非相干泵浦源，通常大于1W，而1阶非相干泵浦源的泵浦功率一般为1W以内；2阶相干泵浦源的中心波长在1320nm~1380nm之间，其3dB带宽在0.1~5nm之间；

[0089] 在图3所示的例子中，采用了波长范围1320nm~1380nm内的2个2阶相干泵浦源；P21、P22为2阶泵浦光；

[0090] 对于该级联远程光放大系统的前向泵浦这一部分（包含前端复合泵浦源、前向远程增益模块RGU11、RGU12），若前端复合泵浦源的第一输出端中仅含1阶泵浦光，1阶泵浦光通过长度为L11的第1段前端旁路光纤到达RGU11，光发射装置经过传输光纤发送来的信号光进入前向远程增益模块中的掺铒光纤，遇到前端复合泵浦源传送来的剩余1阶泵浦光，二者在掺铒光纤中耦合放大，放大后的光信号可以继续沿着后续的传输光纤传送；

[0091] 对于前端复合泵浦源的输出端中含有1阶泵浦光和2阶泵浦光的情况，在泵浦光到达前向远程增益模块之前，在前端旁路光纤中，2阶泵浦光的功率通过拉曼频移转移给1阶泵浦光，使1阶泵浦光的信号功率增大，进一步地将1阶泵浦光推向接收距离更远的（距离L11+L12）的RGU12；所以RGU12可以放在距离光发射装置更远的地方任然能够使得信号光获得增益；

[0092] 复合泵浦源这种组合方式降低了对1阶非相干泵浦源的功率要求，因为在旁路光纤中2阶相干泵浦源的功率通过拉曼频移转移给1阶非相干泵浦源，这种转移是在传输中逐步进行的，所以光纤中各处都不会出现大的1阶泵浦功率。

[0093] 通过选择高功率的2阶相干光源和较低功率的宽带1阶非相干光源，而且二者频率构成的级联拉曼频移，在旁路光纤中，信号光的直接泵浦源的泵浦光被边传输边放大。这种泵浦光源克服了传统单一相干光源构成的拉曼泵浦源在光纤中功率密度过高引起的受激布里渊散射，拉曼激射等非线性现象，能够注入更高的1阶和2阶功率，到达远程增益模块RGU的泵浦功率得到提高，在RGU中产生更大的增益；注入更高的泵浦功率而无激射，意味着能够将泵浦功率推向更远的地方，进一步拉大远程增益模块与其远程泵浦源的距离（该距离等同于远程增益模块与光发射装置或光接收装置的距离），进一步提升传输距离。

[0094] 改进的复合泵浦源的另一种优势也显而易见，运用2阶相干光源和1阶非相干光源结合构成的组合拉曼泵浦源充分利用了相干光源单色性好，相位一致和高功率输出的特点，同时利用了非相干光源宽带宽的特点，只用两个光源就可以实现宽带平坦高增益光谱。通过采用数量不多的光源就可以获得功率较高的1阶平坦增益光谱，节省了成本。

[0095] 光发射装置如图2所示，包括发射端TX、色散预补偿模块（图2中靠近TX的DCM）、功

率放大器；光接收装置包括前置放大器、色散后补偿模块(图2中靠近RX的DCM)、接收端RX；这两部分不是本发明的重点，且技术成熟，不再赘述。

[0096] (二)前向泵浦方式的级联远程光放大系统；

[0097] 在图2的基础上，去掉后端复合泵浦源、两个后向远程增益模块RGU1、RGU2，以及相应的后端旁路光纤和后端传输光纤，就形成了如图7所示的前向泵浦方式的级联远程光放大系统；工作原理与图2类似；

[0098] (三)反向泵浦方式的级联远程光放大系统；

[0099] 在图2的基础上，去掉前端复合泵浦源、两个前向远程增益模块RGU11、RGU12，以及相应的前端旁路光纤和前端传输光纤，就形成了如图8所示的后向泵浦方式的级联远程光放大系统；工作原理与图2类似。

[0100] 可以理解的是，以上实施方式仅仅是为了说明本发明的原理而采用的示例性实施方式，然而本发明并不局限于此。对于本领域内的普通技术人员而言，在不脱离本发明的精神和实质的情况下，可以做出各种变型和改进，这些变型和改进也视为本发明的保护范围。

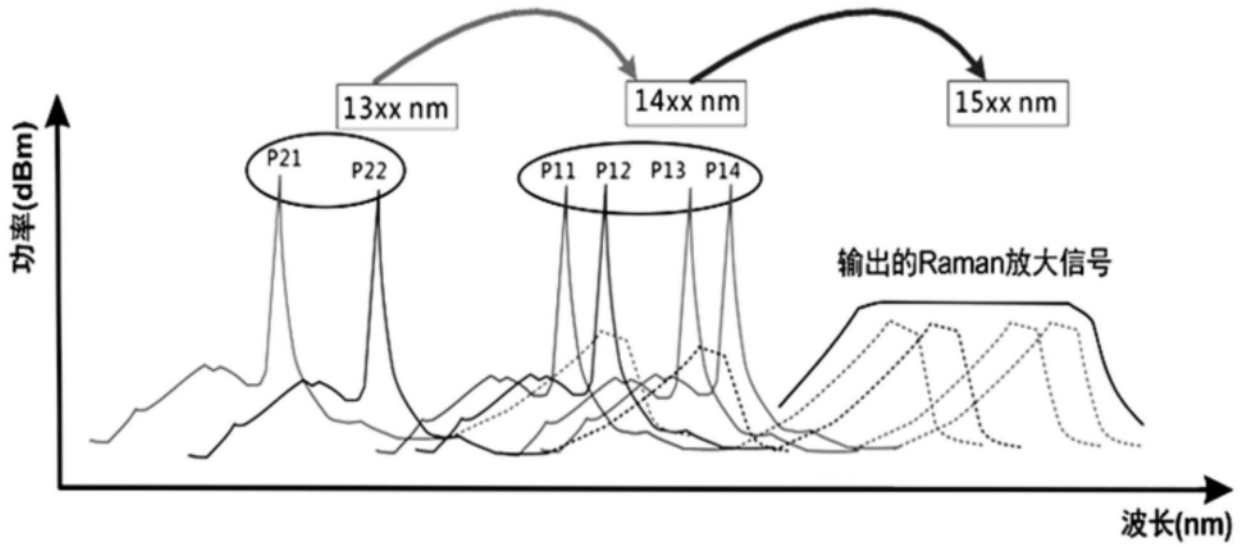


图1

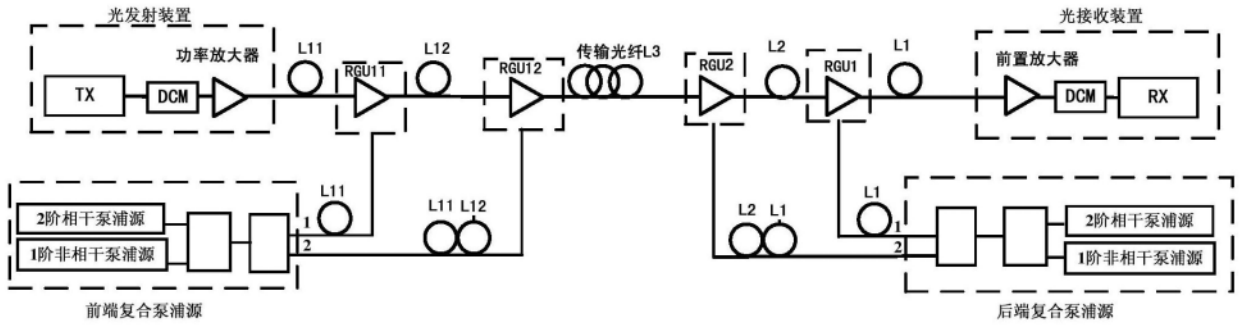


图2

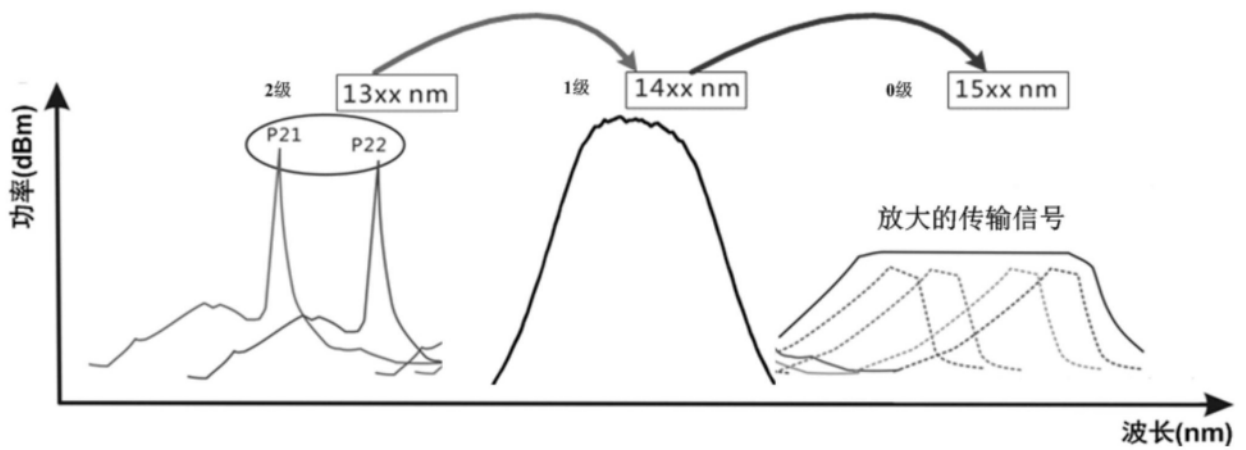


图3



图4

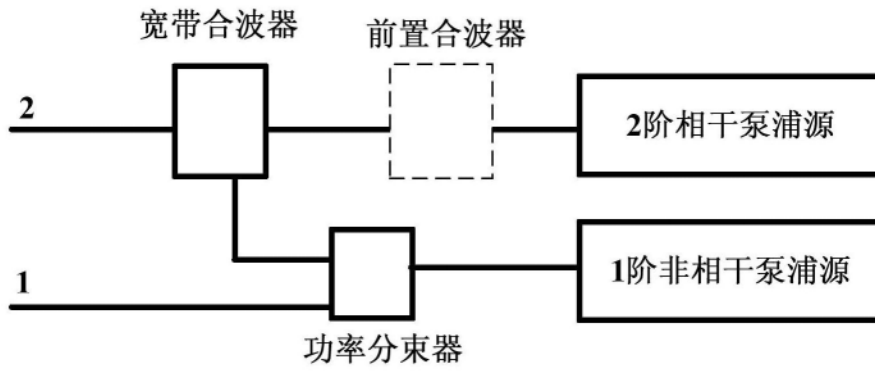


图5

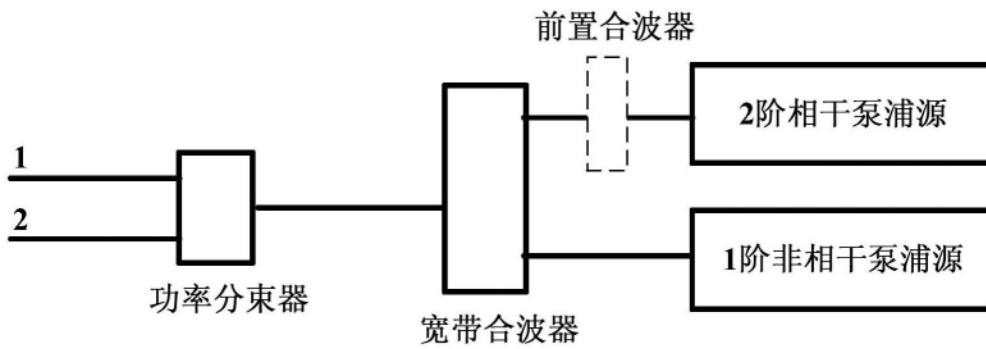


图6

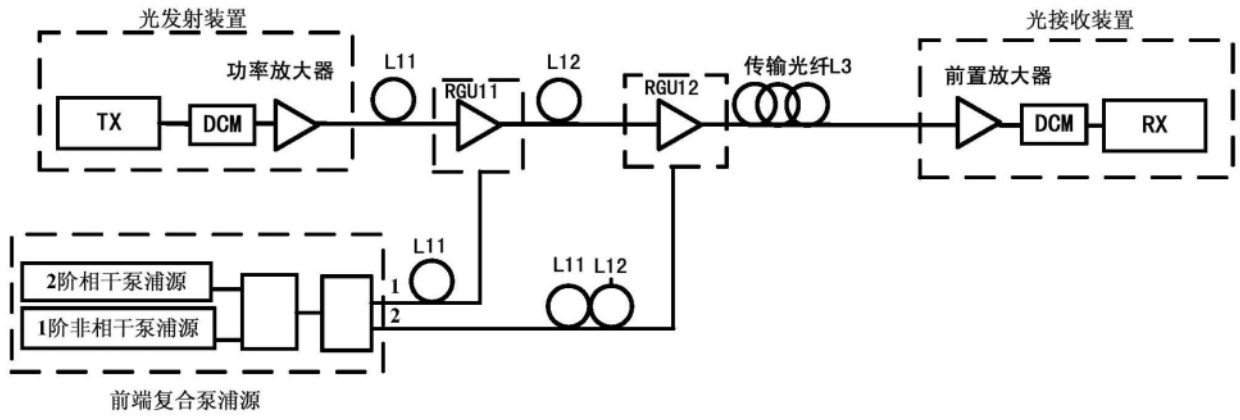


图7

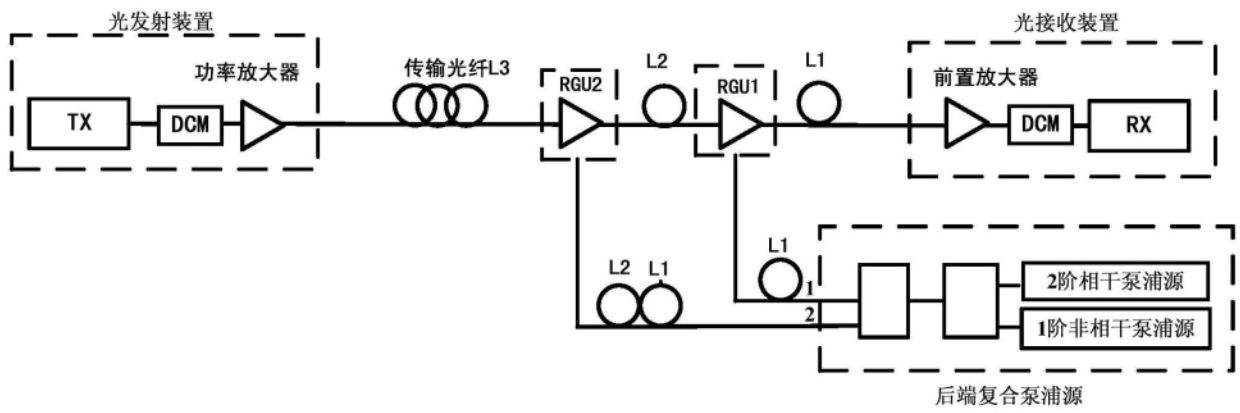


图8