



(12) 实用新型专利

(10) 授权公告号 CN 203471327 U

(45) 授权公告日 2014. 03. 12

(21) 申请号 201320507864. 3

(ESM) 同样的发明创造已同日申请发明专利

(22) 申请日 2013. 08. 20

(73) 专利权人 上海冈茨电磁线圈有限公司
地址 201805 上海市嘉定区安亭镇园海路
558 号

(72) 发明人 王荣生 王筱俊

(74) 专利代理机构 北京联瑞联丰知识产权代理
事务所(普通合伙) 11411
代理人 曾少丽

(51) Int. Cl.

B23P 23/02(2006. 01)

B21F 23/00(2006. 01)

B21F 11/00(2006. 01)

B24B 27/033(2006. 01)

B23Q 7/18(2006. 01)

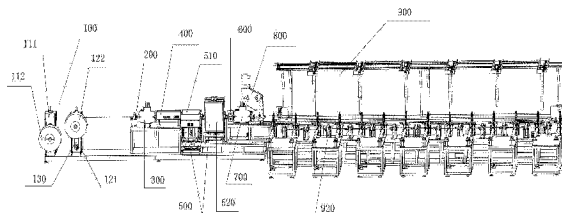
权利要求书1页 说明书4页 附图5页

(54) 实用新型名称

一种刮头断料机

(57) 摘要

本实用新型提供一种刮头断料机,该刮头断料机依次连接放卷装置、制动装置、刮头抛光装置、牵引装置、气动断料装置,以及排料装置,其中,刮头抛光装置还包括相互连接的卧式刮头机和立式刮头机,适应四面刮头,排料装置还包括送料机构及设置在送料机构一侧的捆料台。该实用新型主要适用于发电机制造、大型电动机和变压器制造过程的电磁线头处理,采用本实用新型的刮头断料机,对电机电磁线处理中的校直、刮头、抛光、清尘、排料等工艺实行连贯自动化过程,全面实现了电磁线从放料上机到最后捆扎的一体化操作,在降低成本的同时大大提高了工作效能,解决了国内各个厂家依靠人工处理电磁线头落后工艺难题。



1. 一种刮头断料机,其特征在于,所述刮头断料机依次连接放卷装置、制动装置、刮头抛光装置、牵引装置、气动断料装置,以及排料装置,其中,所述刮头抛光装置还包括相互连接的卧式刮头机和立式刮头机,适应四面刮头,所述排料装置还包括送料机构及设置在所述送料机构一侧的捆料台。

2. 如权利要求1所述的刮头断料机,其特征在于,所述放卷装置具有第一支架和第二支架,所述第一支架和第二支架上分别设置有可上下及左右滑动的第二放卷轮和第一放卷轮。

3. 如权利要求1所述的刮头断料机,其特征在于,所述制动装置与所述放卷装置之间具有一气动导向轮,所述制动装置承接所述放卷装置输送的电磁线,提供电磁线所需的恒力,包括磁粉制动器,气动连接所述磁粉制动器的同步轮,及设置在所述同步轮外围的同步带,其中,所述同步轮共有两组,所述两组同步轮上下平行设置。

4. 如权利要求1所述的刮头断料机,其特征在于,所述制动装置与所述刮头抛光装置之间设置有校直装置。

5. 如权利要求1所述的刮头断料机,其特征在于,所述刮头抛光装置的卧式刮头机和立式刮头机内沿电磁线运动方向依次设置钢丝刷及抛光轮,所述钢丝刷和抛光轮设置在电磁线经过的轨道两侧或上下方向。

6. 如权利要求1所述的刮头断料机,其特征在于,所述刮头抛光装置连接一清尘装置,所述清尘装置设置在所述刮头抛光装置与所述牵引装置之间。

7. 如权利要求1所述的刮头断料机,其特征在于,所述牵引装置包括控制电磁线运行距离的电磁离合器,以及夹持所述电磁线的气动元件。

8. 如权利要求1所述的刮头断料机,其特征在于,所述气动断料装置,连接所述牵引装置,用于剪切经所述刮头抛光装置处理后的电磁线,包括传动机构,以及与所述传动机构传动连接的剪切机构,其中,所述传动机构包括传动气缸,设置在传动气缸下方的带有传动链条的传动轮,所述传动机构和所述剪切机构由所述传动链条连接,所述剪切机构包括剪刀架及设置在所述剪刀架下端的剪刀头,所述剪刀头下方设置一剪切平台,所述剪刀头的头部向远离所述剪切平台的方向开设一凹槽。

9. 如权利要求1所述的刮头断料机,其特征在于,所述排料装置的送料机构具有传送带,多个抓料臂,以及多个翻转架。

10. 如权利要求9所述的刮头断料机,其特征在于,所述捆料台沿所述多个翻转架翻转运动的方向设置,与所述多个翻转架连接,承接由所述多个翻转架运送的电磁线。

一种刮头断料机

技术领域

[0001] 本实用新型涉及一种切断设备,尤其涉及一种用以切断电磁线等导电材料的刮头断料设备。

背景技术

[0002] 在电机加工领域,电磁线等导电材料都需要制成预设的长度,原料来料时外层包裹绝缘材料,成卷配备,下料前需将原料校直、切断、捆扎,并且由于材料的特殊性,对材料的加工各步骤都需要特别精准,避免影响在电机及发电机的线圈制造的精确度,误差过大或过小会导致电磁线浪费。在现有技术中,电磁线的校直、断料等加工操作工序繁杂,人工依赖度高,校直、切断等工艺单独分机操作,加工成本居高不下。在绝缘材料的去除工艺上,一般采用电加热法去除,能耗过高,加工粉尘污染环境,并且,上卷、运料捆料,甚至断料都需要人工操作,人工的过度依赖不但大大增加了生产成本,也使得产品误差增大,产品质量无法保证。有鉴于此,怎样降低加工成本,提高生产效益,同时提高产品质量,是一项亟待解决的问题。

实用新型内容

[0003] 针对现有技术加工成本高,能耗大,自动化程度低,工序复杂等问题,本实用新型提供一种刮头断料机。

[0004] 本实用新型提供一种刮头断料机,该刮头断料机依次连接放卷装置、制动装置、刮头抛光装置、牵引装置、气动断料装置,以及排料装置,其中,刮头抛光装置还包括相互连接的卧式刮头机和立式刮头机,适应四面刮头,排料装置还包括送料机构及设置在送料机构一侧的捆料台。

[0005] 优选地,刮头断料机的放卷装置具有第一支架和第二支架,第一支架和第二支架上分别设置有可上下及左右滑动的第二放卷轮和第一放卷轮;

[0006] 优选地,刮头断料机的制动装置与放卷装置之间具有一气动导向轮,制动装置承接放卷装置输送的电磁线,提供电磁线所需的恒力,包括磁粉制动器,气动连接磁粉制动器的同步轮,及设置在同步轮外围的同步带,其中,同步轮共有两组,两组同步轮上下平行设置;

[0007] 优选地,刮头断料机的制动装置与刮头抛光装置之间设置有校直装置;

[0008] 优选地,刮头断料机的刮头抛光装置的卧式刮头机和立式刮头机内沿电磁线运动方向依次设置钢丝刷及抛光轮,钢丝刷和抛光轮设置在电磁线经过的轨道两侧或上下方向;

[0009] 优选地,刮头断料机的刮头抛光装置连接一清尘装置,清尘装置设置在刮头抛光装置与牵引装置之间;

[0010] 优选地,刮头断料机的牵引装置包括控制电磁线运行距离的电磁离合器,以及夹持电磁线的气动元件;

[0011] 优选地,刮头断料机的气动断料装置连接牵引装置,用于剪切经刮头抛光装置处理后的电磁线,包括传动机构,以及与传动机构传动连接的剪切机构,其中,传动机构包括传动气缸,设置在传动气缸下方的带有传动链条的传动轮,传动机构和剪切机构由传动链条连接,剪切机构包括剪刀架及设置在剪刀架下端的剪刀头,剪刀头下方设置一剪切平台,剪刀头的头部向远离剪切平台的方向开设一凹槽;

[0012] 优选地,刮头断料机的排料装置的送料机构具有传送带,多个抓料臂,以及多个翻转架;

[0013] 优选地,刮头断料机的捆料台沿多个翻转架翻转运动的方向设置,与多个翻转架连接,承接由多个翻转架运送的电磁线。

[0014] 该实用新型主要适用于发电机制造、大型电动机和变压器制造过程的电磁线头处理,解决了国内各个厂家依靠人工处理电磁线头落后工艺难题,实现了电磁线从放料上机到最后的捆扎的全部操作,全面实现了校直、刮头、抛光、清尘、排料的一体自动化,其中刮头精度能达到正负 0.01mm 至 0.03mm,切断精度能达到正负 2mm,现有技术完成整套工序需要操作人员 16-20 人,而通过本实用新型的刮头断料机,整套工序操作只需配备一名工作人员,并且加工流程废除了通过电加热去除导线外部绝缘层工序,能耗从 30 千瓦减少到 3 千瓦,从而大幅度降低耗能,实现节能减排。

附图说明

[0015] 读者在参照附图阅读了本实用新型的具体实施方式之后,将会更清楚地了解本实用新型的各个方面的。其中,

[0016] 图 1 示出了依据本实用新型,刮头断料机的结构示意图;

[0017] 图 2 示出了依据本实用新型,制动装置的结构示意图;

[0018] 图 3 示出了依据本实用新型,刮头抛光装置中卧式刮头机的结构示意图;

[0019] 图 4 示出了依据本实用新型,刮头抛光装置中立式刮头机的结构示意图;

[0020] 图 5 示出了依据本实用新型,牵引装置的结构示意图;

[0021] 图 6 示出了依据本实用新型,气动断料装置的结构示意图;

[0022] 图 7 示出了依据本实用新型,排料装置的局部结构示意图。

具体实施方式

[0023] 为了更清楚地理解本实用新型的技术内容,下面参照附图,对本实用新型的实施方式作进一步的详细描述。

[0024] 图 1 示出了依据本实用新型,刮头断料机的结构示意图。参照图 1,刮头断料机沿电磁线加工运动方向,依次设置有放卷装置 100,导向轮 200,制动装置 300,校直装置 400,刮头抛光装置 500,清尘装置 600,牵引装置 700,气动断料装置 800,排料装置 900。

[0025] 其中,放卷装置 100 用于将电磁线输送至刮头断料机,其上设置有第一支架 111 和第二支架 121,第一支架 111 和第二支架 121 上分别设置第一放卷轮 112 和第二放卷轮 122,放卷轮可沿支架上的滑动轨道 130 上下及左右滑动。放卷轮的上下滑动可以代替人工或机器的起重操作,自动完成放卷轮的升降。放卷轮的左右滑动可以调节防线长度,在空间有限的操作空间内,减少放线长度,节约场地。

[0026] 将电磁线即电机的导线卷放在第一放卷轮 112 上,第一放卷轮 112 沿滑动轨道 130 上升至第一支架 111 的顶端,此时,第二放卷轮 122 位于第二支架 121 的底端。当第一放卷轮 112 的导线卷放卷完毕后,第一放卷轮 112 沿支架上的滑动轨道 130 滑动至第一支架 111 的底端,相应地,装配新的导线卷的第二放卷轮 122 沿滑动轨道 130 上升至第二放卷轮 122 顶端开始放卷作业。该结构设计不但大大提高了自动化程度,减少人工操作程序,保持了整机运作的连贯性,提高工作效率,同时能够调节放线长度,适应厂房环境。

[0027] 导线通过设置在放卷装置 100 与制动装置 300 之间的导向轮 200,准确进入制动装置 300。

[0028] 制动装置 300 的主要目的是使导线在从放卷装置 100 出线到牵引装置 700 供给动力之间,将原本处于自由状态下的导线在经制动装置 300 制动后保持恒力运行,其恒力的产生源自制动装置 300 上设置的磁粉制动器(未绘示),以及由气动原理来完成夹紧运行的同步带 310 和同步带轮 320 等零部件,如图 2 所示。同步带轮 320 共有上下平行设置的两组,与磁粉制动器气动连接,在磁粉制动器的控制下带动设置在外围的同步带 310。导线经导线轮 200 进入制动装置 300 后保持恒力运行,并每运动一定距离自动暂停运行一次,该距离根据所需产品的长度决定。这种由牵引装置 700 控制的,制动装置 300 在每断料一次就将导线自动移动一定距离的反复操作,能够大大提高同步带 310 的使用寿命。

[0029] 导线经制动处理后,直接进入校直装置 400,该装置设置在制动装置 300 与刮头抛光装置 500 之间,目的是在将导线进行刮头、抛光处理之前,将不规则的导线校直、校平。该装置使用气缸定位推行原理,使上、下、左、右校直轮经过自动定位原理,根据导线的大小自动校直、校平。

[0030] 经校直后的导线进入刮头抛光装置 500,该装置用于刮去导线本体表层的绝缘材料,并对除去绝缘材料的导线进行抛光处理,由于绝缘材料对导线全方位包覆,因此该装置设置有对导线本体左右面清刮、抛光处理的卧式刮头机 510(如图 3 所示),以及对导线本体上下面清刮、抛光处理的立式刮头机 520(如图 4 所示)。卧式刮头机 510 及立式刮头机 520 内都具有两组钢丝刷和抛光轮,卧式刮头机 510 内的二钢丝刷 501 和二抛光轮 502 在导线运行轨道的两侧,沿导线运行方向依次设置;立式刮头机 520 内的二钢丝刷 503 和二抛光轮 504 在导线运行轨道的上下端,沿导线运行方向依次设置,全方位、精确地刮去和抛光导线表面不需要的绝缘材料,且不伤及导线本体的尺寸和外表,其精确度能达到 0.01-0.03mm。同时,钢丝刷及抛光轮在牵引装置 700 的作用下配合一次断料时间自动移动一次,在本实施例中,移动距离最大为 48mm,这样能使钢丝刷和抛光轮在规定的距离内来回反复的运动,使其工作寿命大幅的提高,并大大降低了生产成本,提高工作效率。

[0031] 为配合刮头抛光装置 500 的清刮作业,本刮头断料机特别在刮头抛光装置 500 与牵引装置 700 之间设置一清尘装置——真空清尘器,利用真空原理清除导线表面杂物,实现无尘作业。

[0032] 牵引装置 700 为刮头断料机的动力源,其主要目的是牵引导线按所需的断料长度运行,在本实施方式中,断料长度为 48mm,在其他实施例中亦可按照产品需求采用不同的断料长度。牵引装置 700 的核心在于通过设置该装置上的电磁离合器(未绘示)控制导线运行的距离,并配合与电磁离合器线性连接的气动元件 710 实现导线的加紧或松开,其中,加紧部分由同步带 720 完成(如图 5 所示)。牵引装置 700 还设置有编码器(未绘示),编码器安

装在牵引装置 700 内,控制电磁离合器的工作程序,在编码器的控制下,牵引装置 700 同样也辅予自动、准确地来回移动一个规定距离,在每断料一次就能移动一次至 48mm 后返回一次,使同步带的使用寿命大幅提高,从而降低了生产成本,提高了工作效率。

[0033] 气动断料装置 800 连接牵引装置 700,用于剪切经刮头抛光装置 500 处理后的导线,如图 6 所示,该装置包括传动机构 810,以及与传动机构 810 传动连接的剪切机构 820。传动机构 810 具有传动气缸 811,提供断料动力,其下方设置传动轮 812,传动轮 812 上设置有传动链条 813;剪切机构 820 在传动链条 813 的传动连接下进行剪切作业。剪切机构 820 还具有剪刀架 821 及其下端的剪刀头 822,剪刀头 822 下方设置一剪切平台 830,与现有技术不同的是,剪刀头 822 的头部向远离剪切平台 830 的方向开设一凹槽,这种设计可以使断料头部不产生毛刺,头部平整、光滑,提高产品质量。

[0034] 导线被切断后直接进入自动排料装置 900,实现导线的自动排列。该装置包括具有传送带 911、多个机械手 912、多个翻转架 913 的送料机构 910 (如图 8 所示)及与翻转架连接的捆料台 920。当导线由传送带 911 输送到装置内后,并排设置的多个抓料臂 912 在伺服电机编码器或线编码器的带动下分别抓取切断后的导线,放置到对应设置在抓料臂下面的翻转架上,翻转架接到导线后,将导线翻转运送到沿多个翻转架 913 翻转运动方向设置的捆料台 920 上进行捆扎。该自动排料装置 900 的多个抓料臂 912 之间的距离可以根据切料长度作出调整,相应地,与抓料臂对应的翻转架根据多个抓料臂 912 之间的距离作出同等调整,使得该排料装置 900 的灵活性大大增加。

[0035] 因此,采用本实用新型的刮头断料机,将电机电磁线处理中校直、刮头、抛光、清尘、排料等工艺自动连贯化,全面实现了电磁线从放料上机到最后捆扎的一体化操作,使得整套工艺中的操作人员从现有技术中的 16-20 人减少到 1 人,大大节约了人力成本;整机的一体设置更加降低了设备成本,提高工作效率,与此同时,刮头精度达到正负 0.01-0.03mm,切断精度达到正负 2mm,加上剪刀头的凹形设计等,在多个环节提高电磁线精密度,并且该机废除了传统工艺通过电加热去除导线外部绝缘层的工序,操作功率从 30 千瓦减少到 3 千瓦,从而大幅度减少了耗能问题,节能环保。

[0036] 上文中描述了本实用新型的具体实施方式。但是,在本领域中的普通技术人员能够理解,不偏离本实用新型的精神和范围的情况下,还可以对本实用新型的具体实施方式作各种变更和替换。这些变更和替换都落在本实用新型权利要求书限定的范围内。

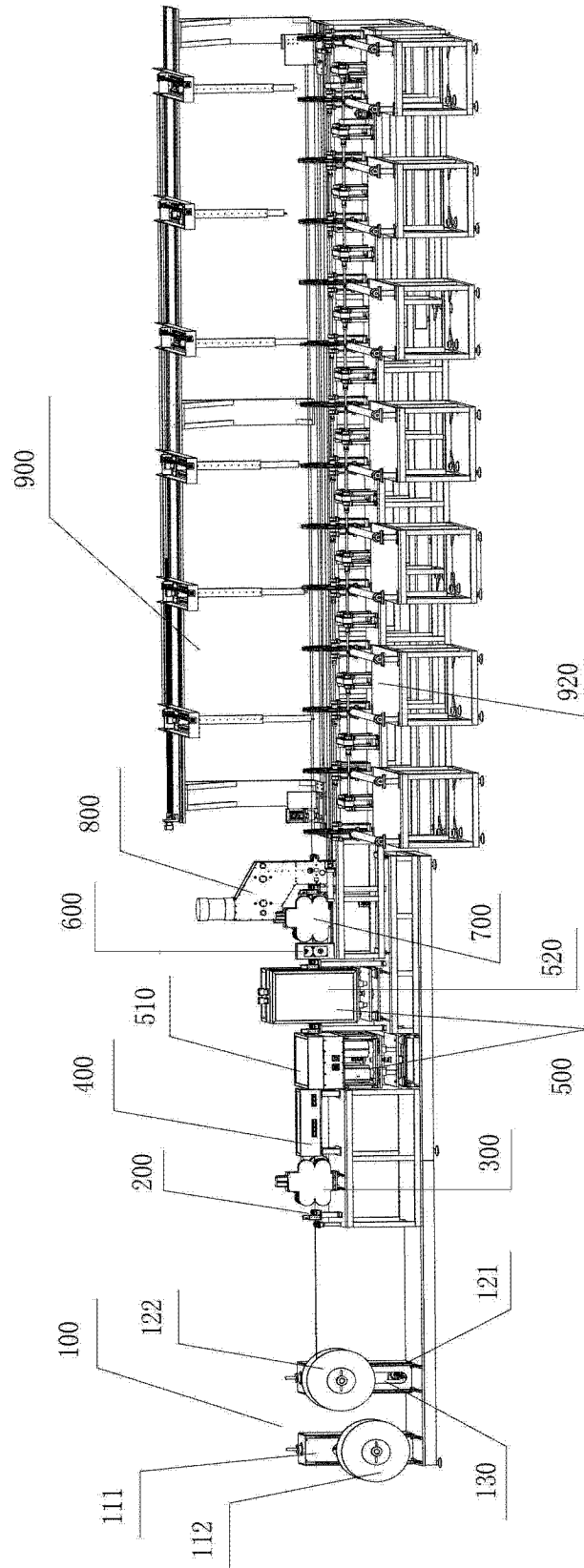


图 1

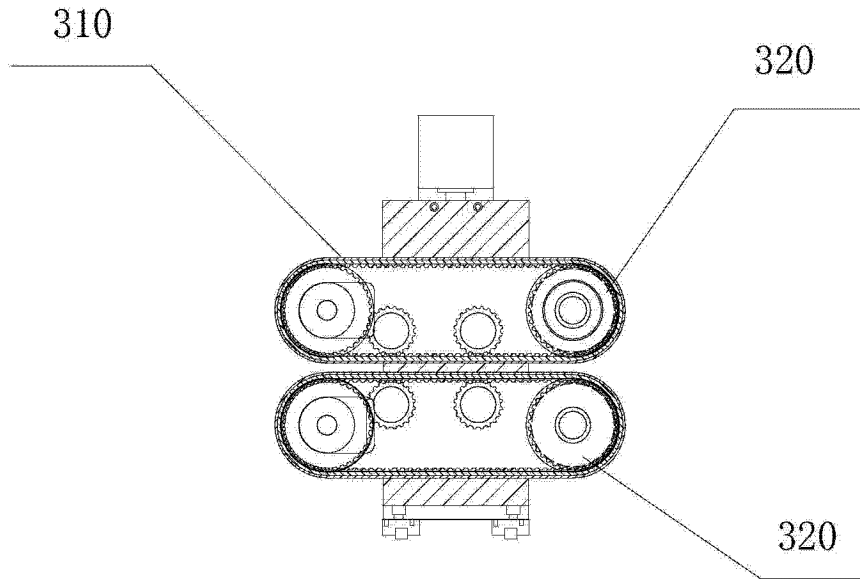


图 2

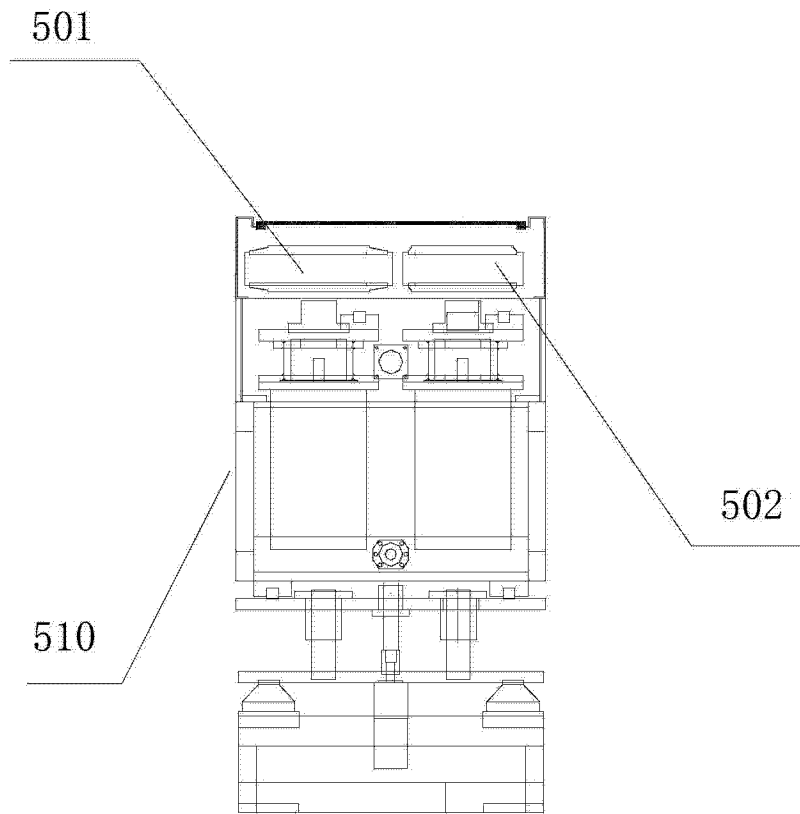


图 3

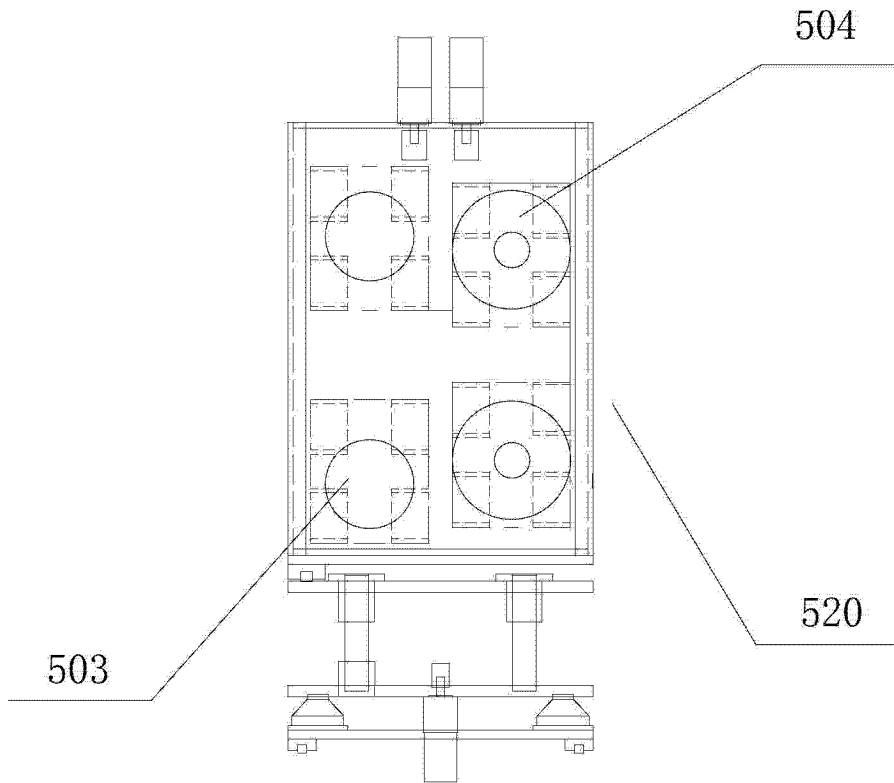


图 4

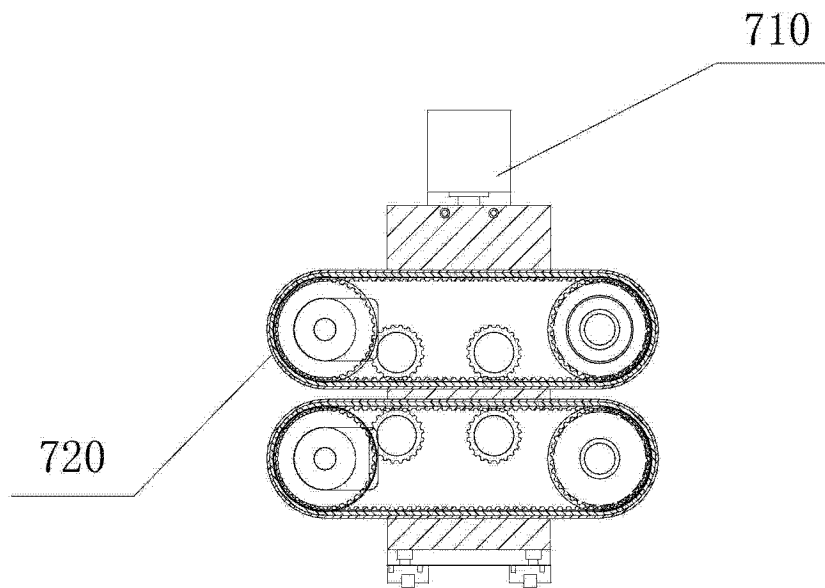


图 5

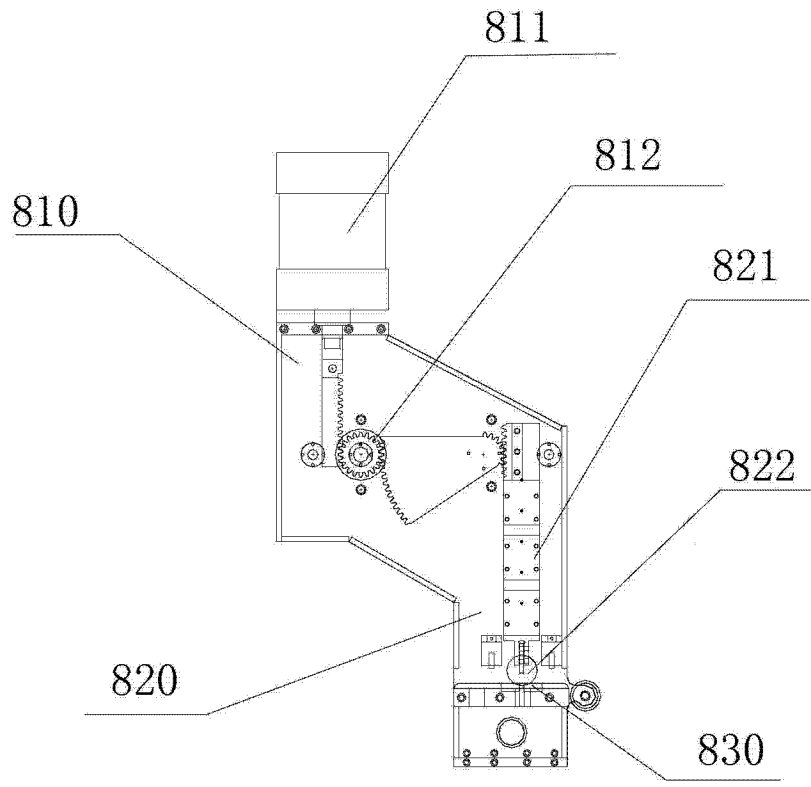


图 6

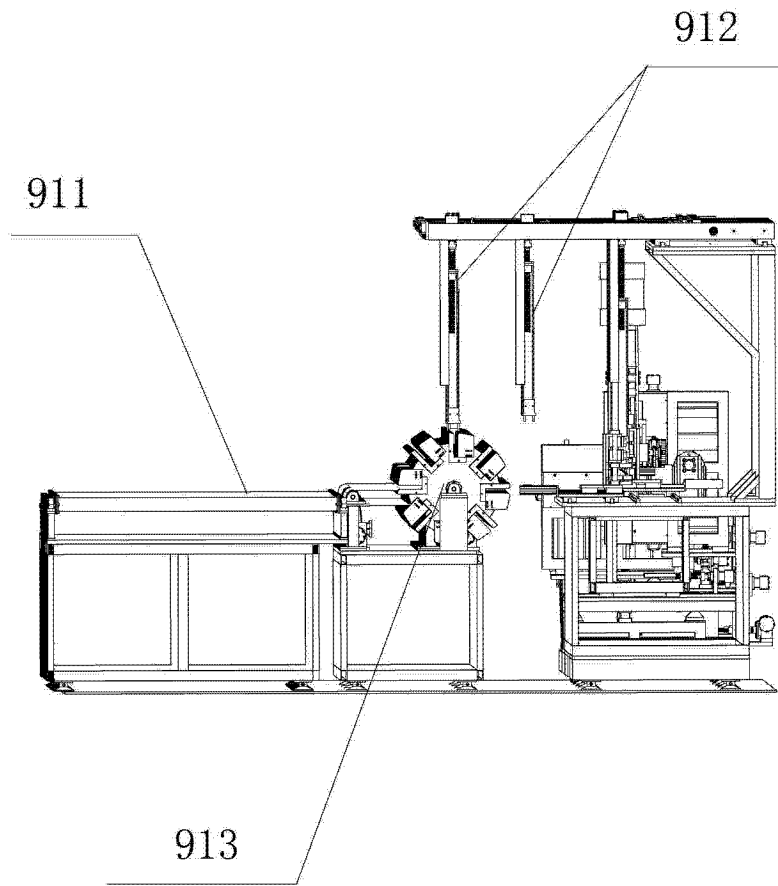


图 7