

[19] 中华人民共和国国家知识产权局

[51] Int. Cl.

H04N 7/167 (2006.01)

H04B 1/16 (2006.01)

H04L 9/10 (2006.01)

H04H 1/00 (2006.01)



[12] 发明专利说明书

专利号 ZL 00804485.6

[45] 授权公告日 2007 年 11 月 7 日

[11] 授权公告号 CN 100348039C

[22] 申请日 2000.11.17 [21] 申请号 00804485.6

[30] 优先权

[32] 1999.11.17 [33] JP [31] 327162/99

[86] 国际申请 PCT/JP2000/008114 2000.11.17

[87] 国际公布 WO2001/037566 日 2001.5.25

[85] 进入国家阶段日期 2001.8.31

[73] 专利权人 索尼公司

地址 日本东京都

[72] 发明人 中村真司 森胁久芳 古屋素直
滨田一郎

[56] 参考文献

CN1045317A 1990.9.12

JP11306092A 1999.11.5

JP6124539A 1994.5.6

审查员 吴 爽

[74] 专利代理机构 北京市柳沈律师事务所

代理人 吕晓章

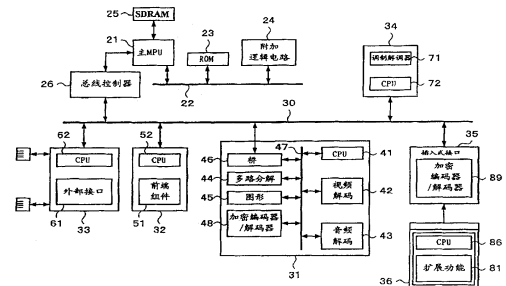
权利要求书 3 页 说明书 14 页 附图 14 页

[54] 发明名称

数字信号处理设备和方法

[57] 摘要

将数字电视接收机所必需的单元构造为多个数字信号处理块和主算术运算处理块。通过一通用总线连接这些块。用于控制块的操作的命令和流数据通过总线传送。当在每个块中配置一加密编码器/解码器时，可保护通过总线传送的内容。当在连接扩展插入卡的接口中配置一加密编码/解码电路时，可保护从该接口输出的内容。



1. 一种数字信号处理设备，包括：
多个数字信号处理块和主算术运算处理块，作为处理数字信号所必需的功能；
用于连接所述主算术运算处理块与所述多个数字信号处理块的总线；以及
用于对通过总线传送的数据流进行加密的加密装置，
其中，所述总线是通用总线，且连接至所述总线的每一块可以被添加或替换，以及
其中，用于添加或替换所述块的所需的驱动器的软件可以从数字信号下载。
2. 如权利要求1所述的数字信号处理设备，其中
所述多个数字信号处理块包括加密/解密装置，用于对通过所述总线传送的数据流加密/解密。
3. 如权利要求1所述的数字信号处理设备，其中
数据流包含视频数据和/或音频数据。
4. 如权利要求3所述的数字信号处理设备，其中
已压缩了视频数据和/或音频数据。
5. 一种数字信号处理设备，包括：
多个数字信号处理块和主算术运算处理块，作为处理数字信号所必需的功能；
用于连接所述主算术运算处理块与所述多个数字信号处理块的总线；
一接口，用于连接到所述总线的扩展功能提供介质；以及
一加密装置，用于在通过所述总线将数据流传送到扩展提供介质时对通过所述扩展功能提供介质的接口输出的数据流加密，
其中，所述总线是通用总线，且连接至所述总线的每一块可以被添加或替换，以及
其中，用于添加或替换所述块的所需的驱动器的软件可以从数字信号下载。
6. 如权利要求5所述的数字信号处理设备，其中

所述扩展功能提供介质的接口包括加密/解密装置，用于对通过所述扩展功能提供介质的接口输出的数据流进行加密/解密。

7. 如权利要求 5 所述的数字信号处理设备，其中数据流包含视频数据和/或音频数据。

8. 如权利要求 7 所述的数字信号处理设备，其中已压缩了视频数据和/或音频数据。

9. 一种数字信号处理方法，包括下列步骤：

作为多个数字信号处理块和主算术运算处理块构造处理数字信号所必需的功能；

通过总线连接主算术运算处理块与多个数字信号处理块；以及
对通过总线传送的数据流进行加密，

其中，所述总线是通用总线，且连接至所述总线的每一块可以被添加或替换，以及

其中，用于添加或替换所述块的所需的驱动器的软件可以从数字信号下载。

10. 如权利要求 9 所述的数字信号处理方法，其中多个数据信号处理块包括对通过总线传送的数据流加密/解密的步骤。

11. 如权利要求 9 所述的数字信号处理方法，其中数据流包含视频数据和/或音频数据。

12. 如权利要求 11 所述的数字信号处理方法，其中已压缩了视频数据和/或音频数据。

13. 一种数字信号处理方法，包括下列步骤：

作为多个数字信号处理块和主算术运算处理块构造处理数字信号所必需的功能；

通过总线连接主算术运算处理块与多个数字信号处理块；

提供一接口，用于连接到总线的扩展功能提供介质；以及

在通过总线将数据流传送到扩展功能提供介质时对通过扩展功能提供介质的接口输出的数据流加密，

其中，所述总线是通用总线，且连接至所述总线的每一块可以被添加或替换，以及

其中，用于添加或替换所述块的所需的驱动器的软件可以从数字信号下

载。

14. 如权利要求 13 所述的数字信号处理方法，其中扩展功能提供介质的接口包括对通过所述扩展功能提供介质的接口输出的数据流进行加密/解密的步骤。

15. 如权利要求 13 所述的数字信号处理方法，其中数据流包含视频数据和/或音频数据。

16. 如权利要求 15 所述的数字信号处理方法，其中已压缩了视频数据和/或音频数据。

数字信号处理设备和方法

技术领域

本发明涉及数字信号处理设备、其系统、以及扩展功能提供方法，它们适用于接收卫星数字广播或地波数字广播的数字广播接收设备，尤其涉及允许有效地设计该接收设备、容易地改变设计且容易地应用附加业务和改进功能的那些设备、其系统、以及扩展功能提供方法。

背景技术

模拟电视广播已逐渐改变为数字电视广播。迄今为此，已开始了利用CS(通信卫星)的数字卫星广播业务。此外，利用BS(广播卫星)的数字卫星广播业务也正在准备之中。而且，利用地波的数字电视广播也即将开始。

在数字电视广播中，由于改进了频率效率，可比模拟电视广播分配更多的频道。此外，可容易地进行HDTV(高清晰度电视)广播。而且，在数字电视广播中，可实现诸如双向业务、数字传递业务、以及视频点播一类在常规模拟电视广播中得不到的各种业务。

接收这种数字电视广播的电视接收机是如图1所示按常规方法构成的。

在图1中，将接收信号从输入端101提供到调谐器电路102。在CS数字广播的情况下，由抛物面天线(未示出)接收12GHz频带的信号。抛物面天线中设置的低噪声变换器将接收信号变换为1GHz的信号。变换的信号提供到调谐器电路102。调谐器电路102从接收信号选择所需频道的载波频率信号并对所选信号执行解调处理和纠错处理。因此，调谐器电路102将所选信号解码为包括视频包和音频包的传输流。

调谐器电路102的输出提供给多路分解器103。多路分解器103将传输流分离为视频包和音频包。

视频包提供给视频解码器104。音频包提供给音频解码器105。视频解码器104对相应于例如MPEG 2(运动图像专家组)系统的视频包进行解压缩处理，从而将视频包解码为视频数据。此外，音频解码器105对相应于MPEG系统的音频包进行解压缩处理，从而将音频包解码为音频数据。

视频解码器 104 解码的视频数据提供给图形处理电路 106。图形处理电路 106 执行图像处理。图形处理电路 106 的输出从输出端 107 输出。音频解码器 105 的输出从输出端 108 输出。

由 MPU(微处理器单元)111 控制调谐器电路 102、多路分解器 103、视频解码器 104、音频解码器 105 及图形处理电路 106。总线 110 从 MPU 111 延伸。调谐器电路 102、多路分解器 103、视频解码器 104、音频解码器 105 及图形处理电路 106 连接到总线 110。

此外,调制解调器 112 和例如 IEEE(电气与电子工程师协会)1394 接口 113 连接到总线 110。调制解调器 112 用于执行计费处理。IEEE 1394 接口 113 与外部设备交换流。

如上所述,在用于数字电视广播的常规接收机中,由 MPU 控制整个接收机。考虑到其精确定时水平,MPU 利用命令中央控制硬件的每部分。

然而,在 MPU 考虑每部分硬件中央控制整个设备的方法中,由于应对每一设备执行设计工作,如果改变该设备的设计,则应当大量重写软件并应大量改变硬件。如此一来,这种方法的开发效率低。此外,由于不能共用各部分或构造为模块,设备成本增加。另外,设备尺寸变大。而且,数字电视广播提供各种类型业务。因此,在 MPU 中央管理整个设备的方法中,难于处理新业务。

因此,为了解决这种问题,可将电视接收机所必需的功能构造为块并通过公共总线连接。采用这种总线,改进了电视接收机的设计效率,并可容易地改变其设计。

然而,当总线被标准化时,用户可访问通过总线传送的数据。因此,可复制通过总线传送的数据并且内容的版权得不到保护。

发明内容

所以,本发明的目的是提供一种数字信号处理设备和方法,使得在按块构造所需功能并通过标准化总线连接所需功能的情况下能够保护通过总线传送的内容。

本发明的数字信号处理设备包括:

多个数字信号处理块和主算术运算处理块,作为处理数字信号所必需的功能;

用于连接主算术运算处理块与多个数字信号处理块的总线；以及
用于对通过总线传送的流数据进行加密的加密装置。其中，所述总线是通用总线，且连接至所述总线的每一块可以被添加或替换，以及
其中，用于添加或替换所述块的所需的驱动器的软件可以从数字信号下载。

本发明的数字信号处理设备包括：

多个数字信号处理块和主算术运算处理块，作为处理数字信号所必需的功能；

用于连接主算术运算处理块与多个数字信号处理块的总线；

一接口，用于连接到总线的扩展功能提供介质；以及

一加密装置，用于在通过总线将流数据传送到扩展功能提供介质时对通过扩展功能提供介质的接口输出的流数据加密。

其中，所述总线是通用总线，且连接至所述总线的每一块可以被添加或替换，以及

其中，用于添加或替换所述块的所需的驱动器的软件可以从数字信号下载。

本发明的数字信号处理方法包括下列步骤：

作为多个数字信号处理块和主算术运算处理块构造处理数字信号所必需的功能；

通过总线连接主算术运算处理块与多个数字信号处理块；以及

对通过总线传送的数据流进行加密。

其中，所述总线是通用总线，且连接至所述总线的每一块可以被添加或替换，以及

其中，用于添加或替换所述块的所需的驱动器的软件可以从数字信号下载。

本发明的数字信号处理方法包括下列步骤：

作为多个数字信号处理块和主算术运算处理块构造处理数字信号所必需的功能；

通过总线连接主算术运算处理块与多个数字信号处理块；

提供一接口，用于连接到总线的扩展功能提供介质；以及

在通过总线将数据流传送到扩展功能提供介质时对通过扩展功能提供介

质的接口输出的数据流加密。

其中，所述总线是通用总线，且连接至所述总线的每一块可以被添加或替换，以及

其中，用于添加或替换所述块的所需的驱动器的软件可以从数字信号下载。

按块构造数字电视接收机所必需的单元，并通过通用总线连接。因此，仅通过替换块，即可处理不同载波、调制系统及压缩系统的各种类型数字电视广播。当在每个块中配置一加密编码器/解码器时，可保护通过总线传送的内容。当在连接扩展插入卡的接口中配置一加密编码/解码电路时，可保护从该接口输出的内容。

附图说明

图 1 是表示用于数字电视广播的常规接收设备实例的方框图；

图 2 是用于说明本发明的基本结构的方框图；

图 3 是用于说明命令的产生和屏幕显示的示意图；

图 4 是用于说明从主处理器发送的命令的示意图；

图 5 是用于说明从主处理器发送的命令的示意图；

图 6 是用于说明安装驱动器的情形的流程图；

图 7 是表示按照本发明的电视接收机实例的方框图；

图 8 是表示在按照本发明的电视接收机中执行的加密处理的实例的方框图；

图 9 是表示在按照本发明的电视接收机中执行的加密处理的另一实例的方框图；

图 10 是用于说明按照本发明的电视接收机的透视图；

图 11 是用于说明将一扩展插入式卡连接到本发明电视接收机的情形的方框图；

图 12 是用于说明在连接一新设备的情况下命令的产生和显示屏的示意图；

图 13 是用于说明将扩展插入式卡连接到本发明电视接收机的情形的流程图；以及

图 14 是用于说明将扩展插入式卡连接到本发明电视接收机的情形的流程图。

具体实施方式

接着，参照附图，描述本发明的实施例。按照本发明实施例，以这样的方式来构造数字电视接收机，即将数字电视接收机所必需的单元构造为块并通过总线连接。

当将数字电视接收机所必需的单元构造为块并通过总线连接时，可处理不同载波、调制系统及压缩系统的各种类型数字电视广播。因此，改进了数字电视接收机的开发效率。此外，当通过添加用于设备的硬件开始新业务时，该设备可容易地管理该业务。

图 2 示出数字电视接收机的基本结构，该接收机所必需的单元按块来构造并通过总线连接。

在图 2 中，以这样的方式来构造数字电视接收机 1，即数字电视接收机 1 所必需的块 11、12、13、14、15 和 16 连接到总线 10。数字电视接收机 1 所必需的块 11、12、13、14、15 和 16 是主 MPU 块 11、AV 信号处理块 12、

前端块 13、接口块 14、插入式接口块 15、及内置特征块 16，它们连接到总线 10。

主 MPU 块 11 控制整个接收机。AV 信号处理块 12 执行对于视频流和音频流的解压缩处理以及图形处理。前端块 13 从接收的电视广播选择所需频道的载波信号并执行对所选信号的解调处理，纠错处理等，以将视频流和音频流解码。接口块 14 是 IEEE 1394 接口一类的接口，用于将接收机与外部设备连接。插入式接口块 15 是用于将接收机与用于扩充功能的硬件连接的接口。内置特征块 16 完成所要求的内置功能。

按时间先后顺序的视频数据和音频数据连续流、命令、和数据被传送到总线 10。这些命令是不以实时为基础的且不依赖于硬件结构的高层级命令，不是用于直接控制硬件的低层级命令。例如，向前端块 13 发出命令“接收 X 频道的频率”。这些命令也是普通文字或脚本(script)类型命令，比如向 AV 信号处理块 12 发出的“放大(或减小)屏幕。”或“画一圆圈”。

当以超文本描述一文字时，可容易地实现这样操作。

换言之，如图 3 所示，采用超文本创建一文字，显示该文字的增-减键 201A 和 201B 以及放大-缩小键 201C 和 201D，并嵌入对应于指示 201A 至 201E 的命令 CMD1 至 CMD4。当显示这种文字时，在浏览器屏上显示图 3 所示的屏幕。当点击对应频道增-减按钮和屏幕放大-缩小按钮的指示 201A 到 201D 时，产生与之对应的命令 CMD1 至 CMD4。将命令发送到相关块 11 到 16。当一个块接收这样的命令时，该块执行对应于该命令的处理。为使每个块执行更复杂的处理，可利用 JAVA 等。

当然，本发明不限于使用超文本和 JAVA。

总线 10 的物理结构被标准化。设计块 11、12、13、14、15 以及 16 使它们符合标准化的总线。诸如主 MPU 块 11、接口块 14、及插入式接口块 15 一类的基本块可设置在母板上。可在子板上设置其他块 12、13 及 16。块 12、13 及 16 可连接到标准化总线。另一方面，可将各个块 11、12、13、14、15、及 16 构造为集成电路或模块。

在上述实例中，将接收机划分为主 MPU 块 11、AV 信号处理块 12、前端块 13、接口块 14、插入式接口块 15、及内置特征块 16。然而，应注意，划分方法不限于该实例。

当然，当将每个块设置在一个板上时，一个块并非总是由一个板构成。

换言之，可在一个板上设置两个或更多功能块。例如，可在一个板上设置主 MPU 块 11 和接口块 14。当然，一个块可由多个板组成。

每个块 11、12、13、14、15、以及 16 解释通过总线 10 接收的命令，执行对应于该命令的处理，以及处理通过总线 10 接收的流和数据。

由于通过总线 10 接收不大取决于硬件的命令，在许多情况下每个块 12、13、14、15、以及 16 具有 CPU(中央处理单元)，以解释接收的命令并处理它。每个块 12、13、14、15、以及 16 的 CPU 解释所接收的命令并执行对应于该命令的处理。每个块 12、13、14、15、以及 16 具有一驱动器，该驱动器对应于所接收的命令操作硬件。很大程度上依赖于硬件的部分按其块完成处理。

换言之，如图 4 所示的概念图所示，主 MPU 块 11 一侧具有一高层接口 HIF，用于采用高层命令的处理，该命令是普通命令并且不依赖于硬件。另一方面，在每个块 12、13、14、及 15 一侧具有驱动器 DRV，其解释高层命令并执行更依赖于硬件的处理，还具有一低层接口 LIF，其直接控制硬件。

主 MPU 块 11 一侧通过高层接口 HIF 发送高层命令并通过总线 10 将其传送到每个块。每个块的驱动器 DRV 解释高层命令。在该情况下，依赖于硬件的部分由每个块 12、13、14、及 15 的驱动器 DRV 操纵。

另一方面，如图 5 所示，主 MPU 块 11 一侧可具有驱动器 DRV。然而，在图 5 所示情形中，当添加新硬件或改变硬件时，应安装新驱动器 DRV 或者应改变现有驱动器 DVR。

将高速流比如视频数据和音频数据流以及非实时的数据如命令和数据传送到总线 10。能够传送不同类型数据的总线可具有两个频带，这两个频带是用于高速流比如视频数据和音频数据的频带，以及用于非实时数据比如命令的频带。另外，可按如下方式为数据赋予优先级，即为视频数据和音频数据赋予高优先级，由此高速发送视频数据流和音频数据流。

与定时控制命令不同，发送到总线 10 的命令是例如非实时的文字型命令。因此，能够显著地抑制被发送的命令的数据量。因此，同一总线 10 可发送命令以及视频数据和音频数据流。

以这种方式，这样来构造数字电视接收机，通过总线 10 连接各个块 11、12、13、14、15、以及 16，通过总线 10 交换命令、流和数据。于是，数字电视接收机可容易地处理各种电视广播。因此，接收机的开发环境得到显著

改善。

例如，当起动地波数字广播时，应以新方式开发接收这种广播的接收机。然而，当作为起动地波数字广播的业务自始设计接收机时，接收机的开发效率变低。

虽然常规数字卫星广播的载波频率、调制系统、纠错系统、传输流结构等与地波数字广播不同，当常规数字卫星广播的其他系统与地波数字广播那些相同时，仅可开发出用于地波数字广播的 AV 信号处理块 12 和前端块 13。在这种情况下，当起动地波数字广播的时，开发用于地波数字广播的 AV 信号处理块 12A 和用于地波数字广播的前端块 13A。仅当分别用 AV 信号处理块 12A 和前端块 13A 代替 AV 信号处理块 12 和前端块 13 时，电视接收机可处理将以新方式起动的地波数字广播。因此，不需要自始开发用于地波数字广播的接收机。即使需要用于地波数字广播的特定部分，可仅仅重新开发这些部分。此外，可通过改变主 MPU 块 11 的应用程序来改变接收机的操作。

同样，可容易地开发出通过欧洲国家卫星的数字电视广播接收机和美国 CATV 台的数字电视广播接收机，而无需自始重新设计这些接收机。

在 CS 数字广播中，电视接收机具有用于计费处理的调制解调器，该调制解调器通过电话线连接到管理公司。在这种情况下，作为内置特征块 16 设置调制解调器 16A。因此，可容易地作为内置特征块 16 安装接收这种广播业务所必需的设备。

此外，音乐数据下载业务、视频点播业务、以及其他业务受到期待。为了接收新业务，可添加硬件。在该情况下，作为连接于插入式接口块 15 的装置添加硬件。

当用另一个块替换一个块或将新装置连接于插入式接口块 15 时，可能需要一驱动器。在这种情况下，驱动器可存储在在该块的存储器或连接于插入式接口块 15 的装置的存储器中。当替换块或者将装置连接于插入式接口块 15 时，可自动地安装驱动器。在此情况下，改进了可操作性。

此外，如图 6 所示，当替换块或将装置连接于插入式接口块 15 时，可呼叫业务中心并可从其下载相关驱动器。

换言之，如图 6 所示，判定是否已替换块或者是否已将一新装置连接于插入式接口块 15(步骤 S101)。当已替换块或已将一新装置连接于插入式接口块 15 时，识别所替换的装置或新装置(步骤 S102)。此后，用电话呼叫业

务中心(步骤 S103)。当呼叫业务中心时,通过电话线传送对应于所识别装置的驱动器软件。因此,下载该驱动器的软件(步骤 S104)

另外,可用数字卫星广播信号或数字地波广播信号下载该驱动器的软件。

当然,仅当每个块均需要如图 4 所示的驱动器时,应安装驱动器。所以,当各个块的命令是高层命令时,不需要安装驱动器。然而,在这种情况下,当改变取决于硬件的某个部分的软件时,可能需要安装相关驱动器。

如上所述,通过各种传输媒体如卫星、地波、CATV 网络、以及电视线执行数字电视广播。用于数字电视广播的载波、调制系统、及压缩系统随传输媒体、国家和区域、广播公司等的不同而不同。此外,在数字电视广播中,期待提供各种业务,如 HDTV 广播、数据传递业务、以及视频点播业务。因此,应当开发出对应于各种传输媒体、区域、业务等的数字电视广播接收机。

如上所述,完成电视接收机的各个功能的块连接到标准化总线。通过标准化总线交换视频数据和音频数据流和命令。在这种情况下,改善了电视接收机的开发效率。此外,各种电视接收机可容易地处理新近将要开始的业务。

图 7 示出这种电视接收机的实际结构实例。在图 7 中,内部总线 22 从主 MPU 21 延伸。ROM(只读存储器)23 连接到总线 22。一附加逻辑电路 24 连接到内部总线 22,从而扩展功能。

ROM 23 存储用于操作整个电视接收机的应用程序。SDRAM 25 连接到主 MPU 21。SDRAM 25 存储用户的个人信息和各种类型的设定信息。主 MPU 21 通过总线控制器 26 连接到总线 30。

总线 30 用于传送视频数据和音频数据流和命令以及数据,该视频数据和音频数据流是按时间顺序的连续数据。这些命令是高层命令,它们不取决于硬件并且不是实时的。

AV 信号处理块 31、前端块 32、外部接口块 33、以及内置特征块 34 连接到总线 30。此外,总线 30 具有插入式接口 35。扩展插入卡 36 可被连接于插入式接口 35。

由主 MPU 21 构成的部分可设置在母板上。每个块 31、32、33、以及 34 可设置在子板上。母板和子板的形状和终端位置可以是预先指定的,从而可将块 31、32、33、以及 34 的子板连接于主 MPU 块 21 的母板和从其拆卸下

来。另外，可以按块或集成电路来构造块 31、32、33、以及 34。

用总线控制器 26 管理通过总线 30 在主 MPU 21、块 31、32、33、及 34、与扩展插入卡 36 之间传送的数据。另外，可通过 DMA(直接存储器访问)的控制 在 31、32、33、以及 34 和扩展插入卡 36 之间直接传送数据而不通过主 MPU 21。

可从一个块到一个块传送数据。另外，可从一个块到多个块传送数据。换言之，可广播数据。当将从前端块 32 接收的传输流同时发送到 AV 信号处理块 31 和外部接口块 33 时可采用广播传送操作，从而在再现图像的同时，将传输流发送到连接到外部接口块 33 的设备。

AV 信号处理块 31 从传输流提取视频包和音频包，并将视频包和音频包解压缩为原始视频数据和音频数据。AV 信号处理块 31 可执行用于解码视频数据的图像处理。

AV 信号处理块 31 具有 CPU 41、视频解码器 42、音频解码器 43、多路分解器 44、图形处理电路 45、及桥电路 46。CPU 41、视频解码器 42、音频解码器 43、多路分解器 44、图形处理电路 45、及桥电路 46 连接到芯片内总线 47。

前端块 32 从接收信号选择所需载波信号，解调所选载波信号、执行用于解调信号的纠错处理并输出传输流。前端块 32 具有前端组件 51 和 CPU 52。前端组件 51 具有混频电路、本地振荡电路、中频放大电路、解调电路、纠错电路等，将接收的信号转换为中频信号。

外部接口块 33 提供与外部设备的接口，其相应于例如 IEEE 1394 标准。外部接口块 33 具有相应于例如 IEEE 1394 标准的接口 61 和 CPU 62。

内置特征块 34 用于提供接收数字广播所必需的附加电路。在数字广播中，通过电话线传送所接收的数据，以执行计费处理。为此，将一个调制解调器设置在内置特征块 34 中。内置特征块 34 具有完成附加功能的电路 71(在此情况下为调制解调器)和 CPU 72。

插入式接口 35 提供用于接收新业务的扩展功能。扩展插入卡 36 连接于插入式接口 35。扩展插入卡 36 具有扩展功能 81 和 CPU 82。扩展功能 81 包括完成扩展功能的软件和硬件。

图 7 所示的结构构成一电视接收机 20，该电视接收机 20 接收例如数字 CS 广播。在这种情况下，采用执行 QPSK 解调处理、维特比解码处理、及

里德-所罗门码纠错处理的前端块 32。采用解压缩传输流的视频包和音频包的 AV 信号处理块 31，其中视频包是根据 MPEG 2 系统压缩的，音频包是根据 MPEG 系统压缩的。

在数字 CS 广播中，例如，采用 12GHz 频带的信号。用抛物面天线(未示出)接收从卫星发送的 12 GHz 频带的接收信号。通过设置在抛物面天线中的低噪声变换器将接收信号变换为 1 GHz 左右的信号并发送到前端块 32。前端块 32 从接收信号选择所需频道的载波信号。前端块 32 对该信号执行 QPSK 解调处理、维特比解码处理、及里德-所罗门码纠错处理，以便将接收信号解码为传输流。

此时，根据通过总线 30 从主 MPU 21 发送的命令选择接收频道。主 MPU 21 通过总线 30 发送高层命令如“接收 X 频道的频率”。将该命令从总线 30 发送到前端块 32 的 CPU 52。CPU 52 解释命令并根据该命令产生控制信号，用于将接收频率指定为所需载波频率。实质上，CPU 52 产生构成本地振荡器的 PLL 的控制信号。因此，接收频道的频率被指定。

前端块 32 输出根据 MPEG 2 系统压缩的视频数据分组和根据 MPEG 系统压缩的音频数据分组的传输流。通过总线 30 将该传输流发送到 AV 信号处理块 31。之后，通过桥 46 和芯片内总线 47，将传输流从 AV 信号处理块 31 发送到多路分解器 44。多路分解器 44 将传输流分离为视频包和音频包。视频包被发送到视频解码器 42。音频包被发送到音频解码器 43。视频解码器 42 对根据 MPEG 2 系统压缩的视频数据执行解压缩处理，从而将视频数据解码。音频解码器 43 对根据 MPEG 系统压缩的音频数据执行解压缩处理，从而将音频数据解码。通过芯片内总线 47 将视频解码器 42 解码的视频数据发送到图形处理电路 45。图形处理电路 45 对视频数据执行图像处理。

图形处理电路 45 执行的图像处理取决于通过总线 30 从主 MPU 21 接收的命令。从主 MPU 21 通过总线 30 发送高层命令例如“缩小(或放大)屏幕”。通过桥电路 46 将该命令从总线 30 发送到 CPU 41。CPU 41 解释命令并根据该命令以指定大小产生用于缩小/放大屏幕的控制信号。实际上，CPU 41 根据接收的高层命令将用于缩小或放大屏幕的定时信号和用于直接控制硬件的命令发送到图形处理电路 45。

因此，在该实例中，构成电视接收机 20 所需的各个功能被作为块 31、32、33、34、以及 35 连接到总线 30。通过总线 30 传送命令和流。当总线 30

被标准化时，电视接收机的开发效率得到改进。因此，可容易地开发出相应于广播系统的变化、业务的变化、或者业务的添加的电视接收机。

然而，在该情况下，由于包括视频包和音频包的流被直接传送到总线 30。因此，外部设备可连接到总线 30，以便提取通过总线 30 发送的视频包和音频包，并将它们复制到该设备上。当标准化总线 30 时，存在容易实现连接到总线 30 的并且提取通过总线 30 发送的视频包与音频包的设备的危险。

为保护内容，如图 8 所示，在连接到总线 30 的块 31、32、33、34 和 35 以及扩展插入卡 36 中分别设置加密编码器/解码器 48、58、68、78 和 88。

加密编码器/解码器 48、58、68、78 和 88 对通过总线 30 从块 31、32、33、34 和 35 传送的视频包和音频包流进行编码。由于以这种方式对通过总线 30 传送的视频包和音频包流加密，可保护内容。

在该实例中，为保护经过总线 30 的内容，加密编码器/解码器 48、58、68、78 和 88 被分别设置在块 31、32、33、和 34、以及扩展插入卡 36 中。然而，由于块 31、32、33、和 34 安装在接收机内部，从 31、32、33、和 34 泄漏内容的危险较低。另一方面，总线 30 从插入式接口 35 延伸到外部。当复制数据的设备被连接到插入式接口 35 并且从总线 30 提取内容时，泄漏内容的危险最大。

为防止出现这种情况，如图 9 所示，可在插入式接口 35 中设置加密编码器/解码器 89，从而流经总线 30 的内容数据不会从插入式接口 35 泄漏。

在本发明的电视接收机 20 中，当将扩展插入卡 36 连接于插入式接口 35 时，能够增加新功能，以便接收机可处理新业务。

换言之，如图 10 所示，在如上所述构造的电视接收机 20 中，卡连接部分 91 设置在电视接收机 20 的正面。扩展插入卡 36 装入到卡连接部分 91。当扩展插入卡 36 连接到卡连接部分 91 时，扩展插入卡 36 通过插入式接口 35 连接到总线 30。

当扩展插入卡 36 通过插入式接口 35 连接到总线 30 时，可扩展对应于新业务的功能。

为使连接的扩展插入卡 36 的功能起作用，可能需要控制软件。可作为记录介质、如磁盘或光盘提供控制软件。用户可给电视接收机安装软件。然而，在这种情况下，用户要花费时间进行安装操作。

因此，为避免这一点，如图 11 所示，文字存储在扩展插入卡 36 中的存储器中。当连接扩展插入卡 36 时，该文字被上载到主 MPU21 的主存储器中。

换言之，如图 11 的概念图所示，扩展插入卡 36 具有命令文字 CMD、命令接口 CIF、和驱动器 DRV。当连接一新的扩展插入卡 36 时，主 MPU 21 识别已连接上的扩展插入卡 36。之后，用于使扩展插入卡 36 工作的命令文字 CMD 被上载到主 MPU 21 一侧。当命令文字 CMD 被上载到主 MPU 21 一侧时，主 MPU 21 一侧可产生用于使已连接的扩展插入卡 36 工作的命令。

当扩展插入卡 36 工作时，主 MPU 21 一侧的文字引擎 SENG 产生一命令。通过总线 30 将该命令发送到扩展插入卡 36。扩展插入卡 36 的命令接口 CIF 解释该命令。驱动器 DRV 根据接收的命令控制硬件。

当扩展插入卡 36 是记录和再现节目的设备时，如图 12 所示，文字描述为超文本，其中嵌套有对应倒带、停止、播放、快进和记录命令的 CMD11、CMD12、CMD13、CMD14 和 CMD15，分别对应于倒带键 202A、停止键 202B、播放键 202C、快进键 202D 和记录命令键 202E。当读取这种文字时，通过浏览器显示图 12 所示的屏幕。当点击键 202A 至 202E 时，产生嵌套的命令。根据这些命令，控制设备的操作。

图 13 和图 14 是表示这种过程的流程图。在图 13 中，当装入扩展插入卡 36 时(步骤 S1)，主 MPU 21 确定已插入扩展插入卡 36(步骤 S2)。此后，主 MPU 21 判定所插入的卡是否扩展插入卡 36(步骤 S3)。当主 MPU 21 的判定结果表明所插入的卡不是扩展插入卡 36 时，主 MPU 21 输出一警告(步骤 S4)。

当主 MPU 21 的判定结果表明所插入的卡是扩展插入卡 36 时，上载存储在扩展插入卡 36 中的命令文字 CMD(步骤 S5)。当上载存储在扩展插入卡 36 中的命令文字 CMD 时，主 MPU 块 21 识别扩展插入卡 36 的命令并执行用于所插入的扩展插入卡 36 的处理。

在图 14 中，在上载了命令文字之后，当用户执行扩展插入卡 36 的操作时(步骤 S11)，检验文字(步骤 S12)。此后，判定检验结果是否正确(步骤 S13)。当检验结果不正确时，输出一警告(步骤 S14)。当检验结果正确时，文字引擎 SENG 解释该文字(步骤 S15)，并发出一命令(步骤 S15)。根据该命令操作扩展插入式装置(步骤 S17)。

在上述实例中，描述了连接扩展插入卡 36 的情形。同样，当将一个新

块添加到总线 30 时，可以同样的方式上载该新块的命令文字。

在上述实例中，本发明应用于数字广播接收设备。然而，本发明也可应用于其他设备，如数字 VTR。

按照本发明，作为块来构造数字电视接收机所需的部件并通过通用总线连接。因此，通过仅替换块，可处理载波、调制系统及压缩系统不同的各种类型数字电视广播。当在每个块中配置加密编码器/解码器时，可以保护通过总线传送的内容。当在连接扩展插入卡的接口中配置加密编码器/解码器时，可以保护从该接口输出的内容。

如上所述，本发明尤其适于接收数据广播的电视接收机。另外，本发明适于保护通过数字广播传送的内容数据。

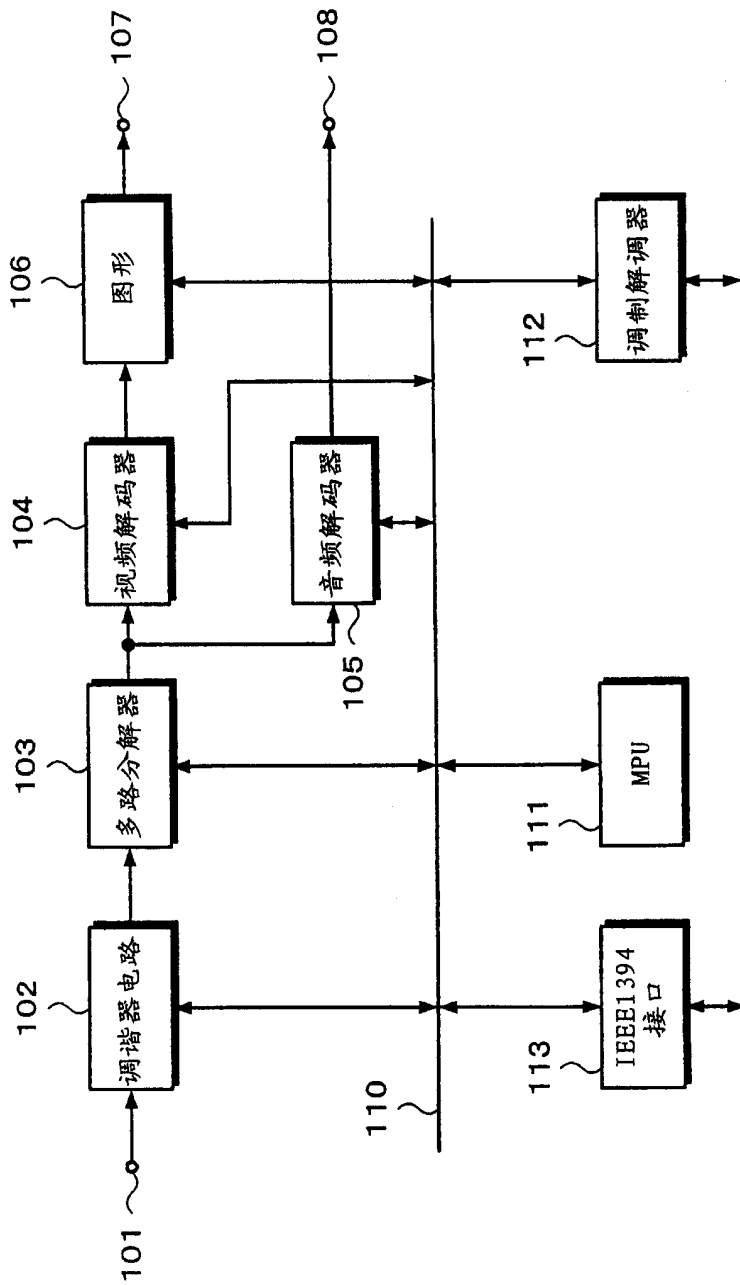


图 1

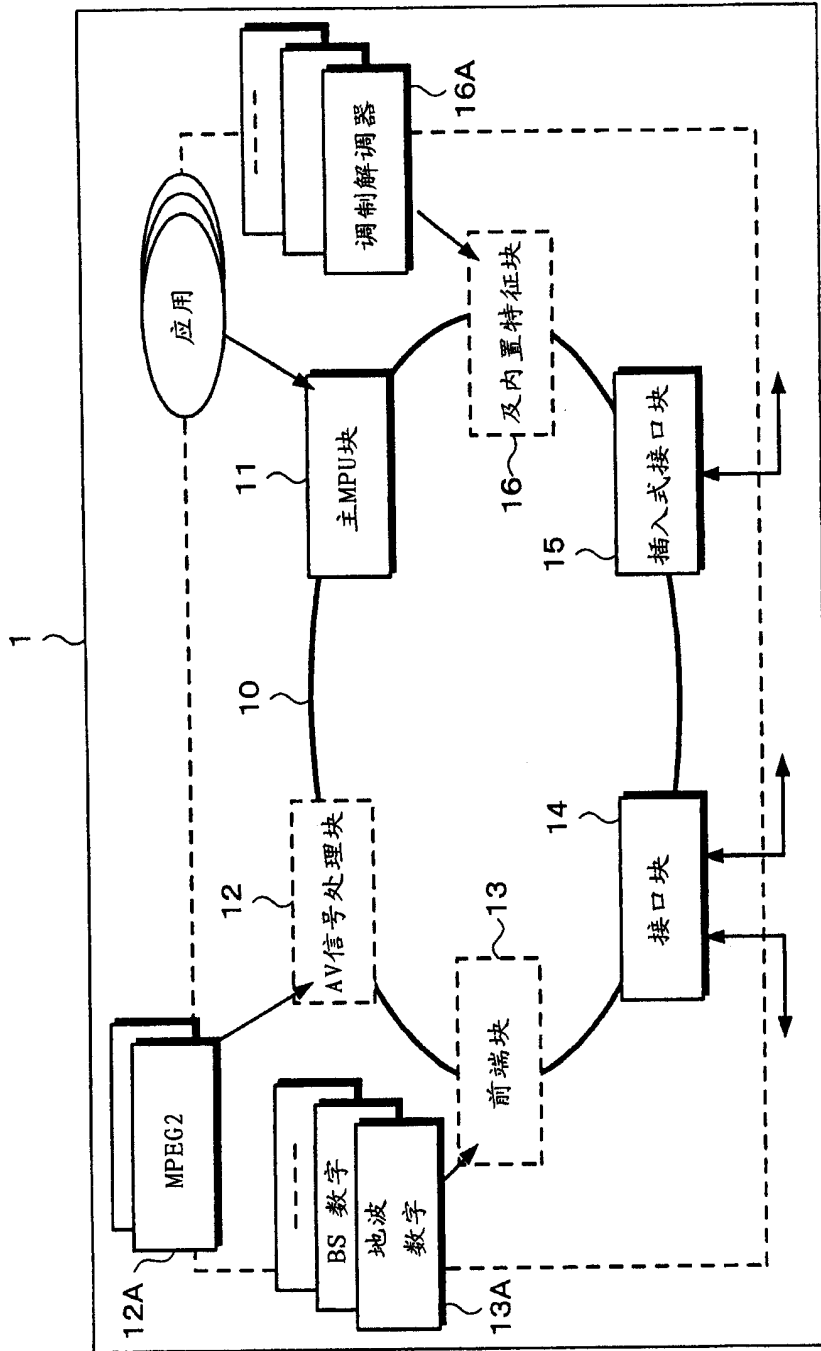


图 2

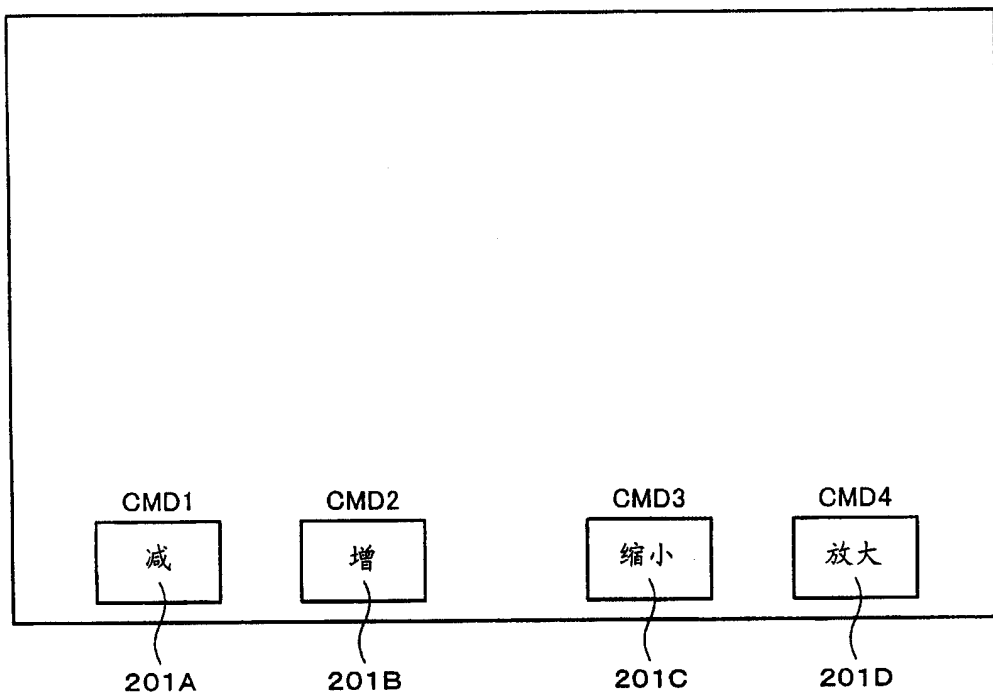


图 3

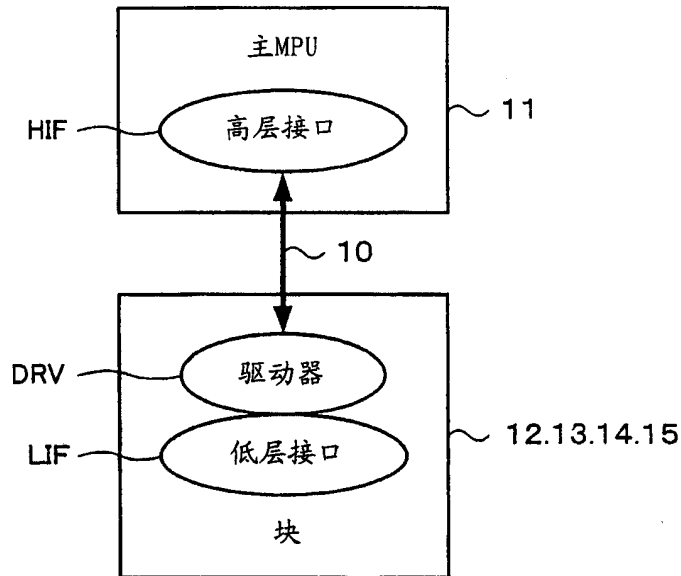


图 4

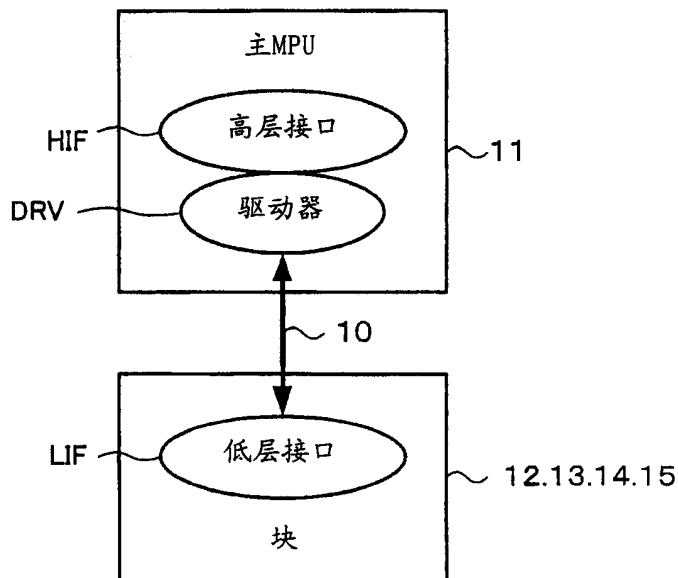


图 5

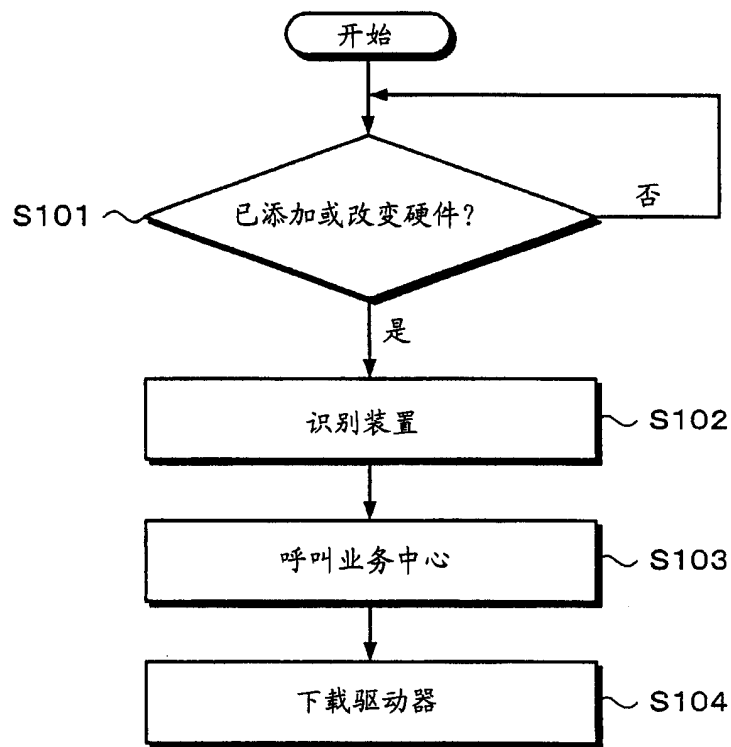


图 6

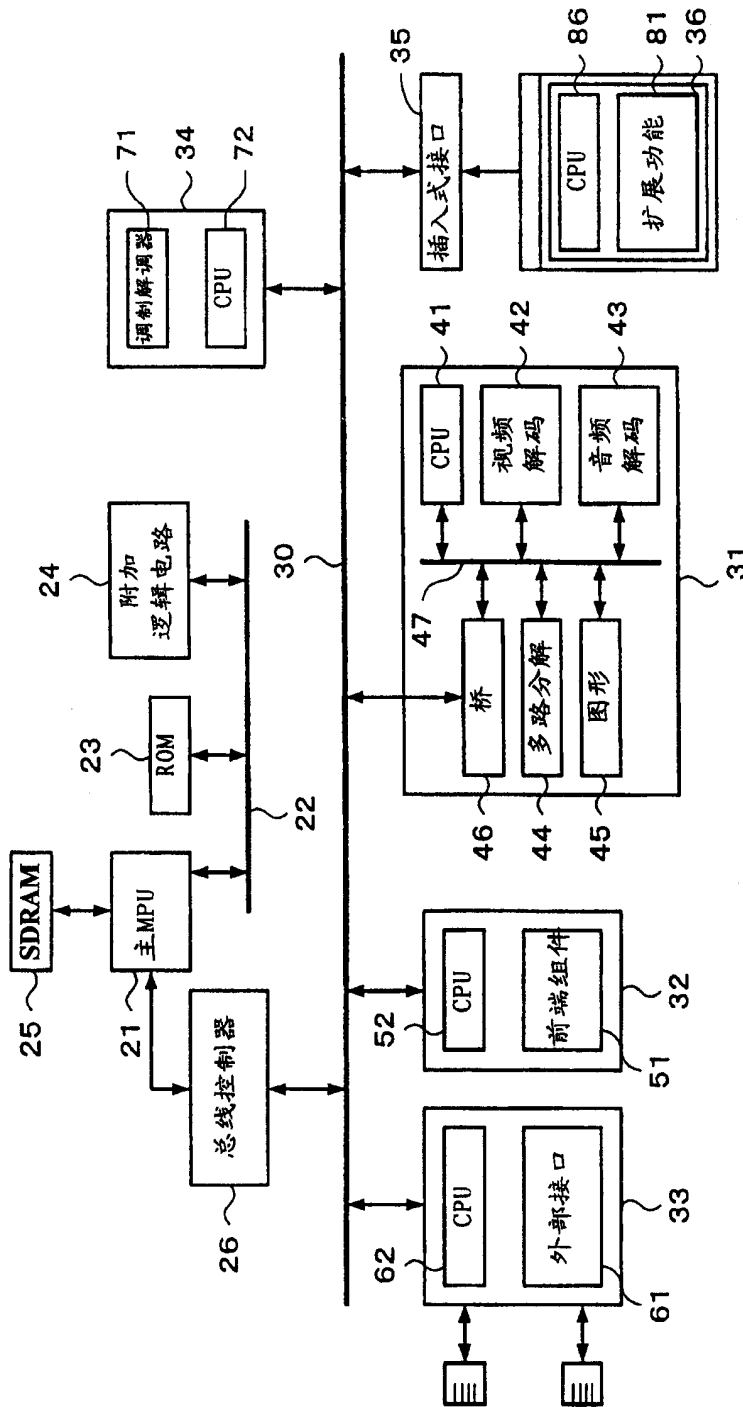


图 7

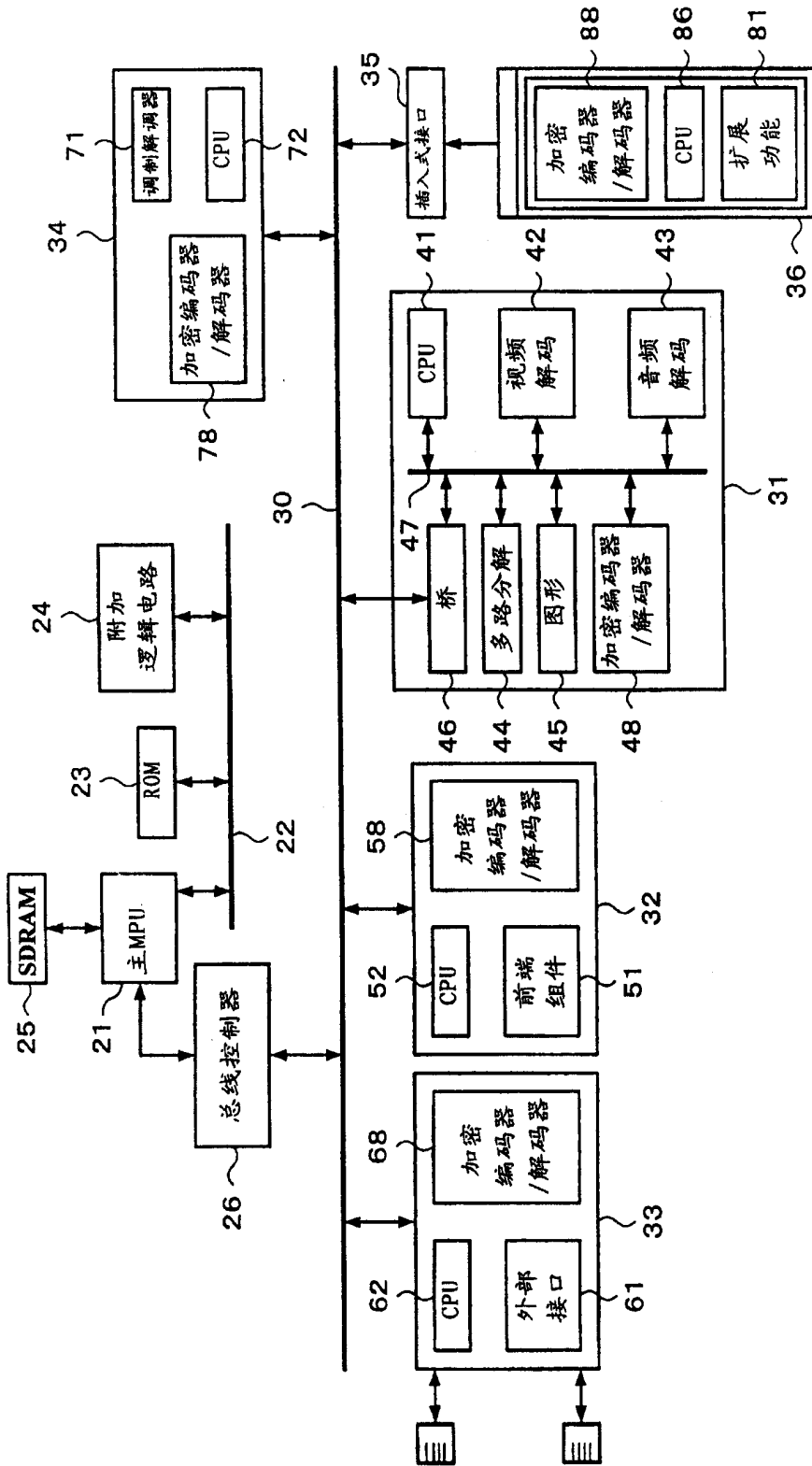


图 8

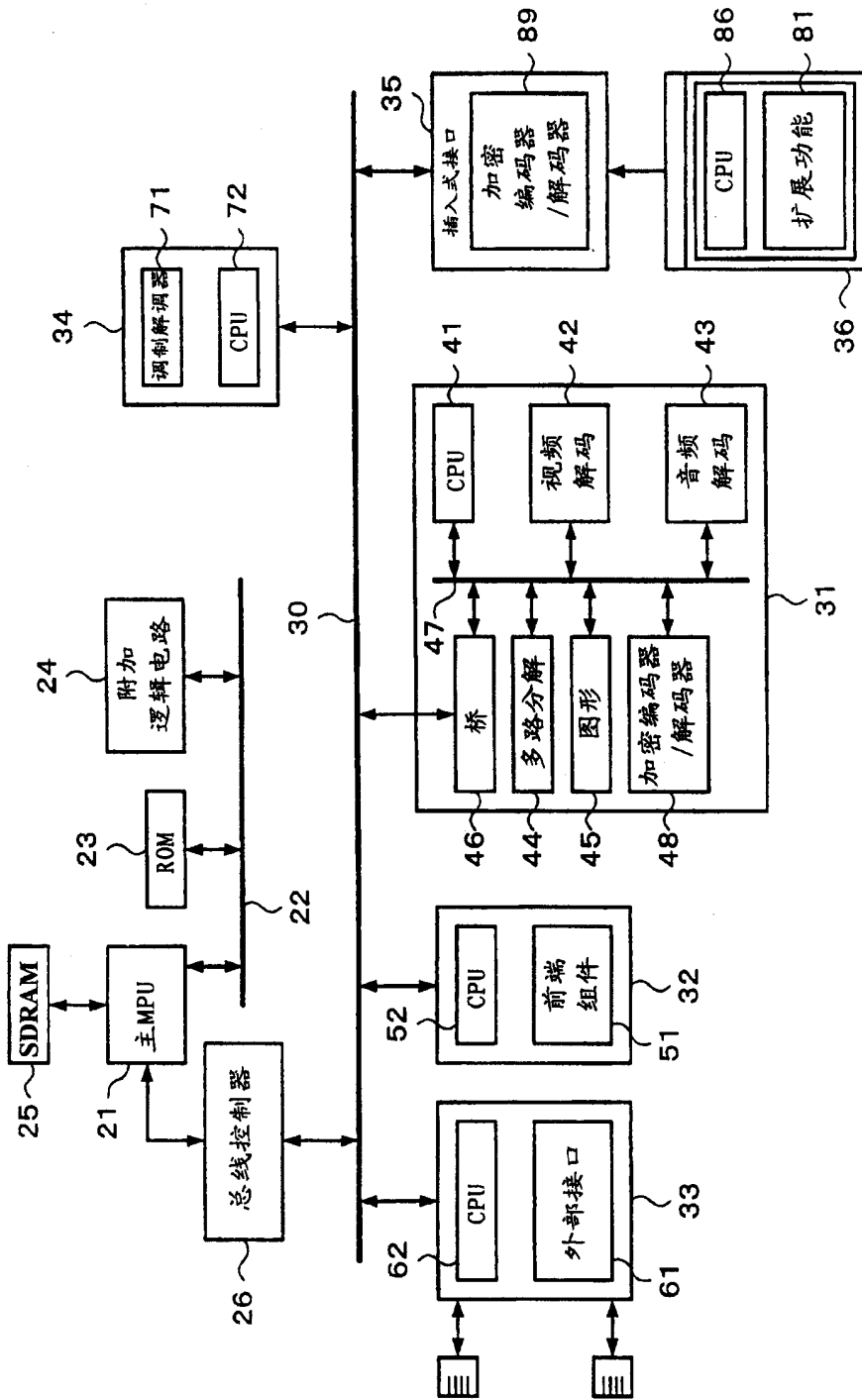


图 9

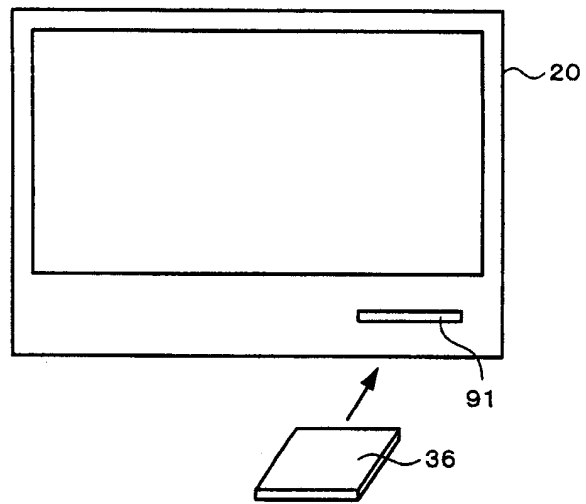


图 10

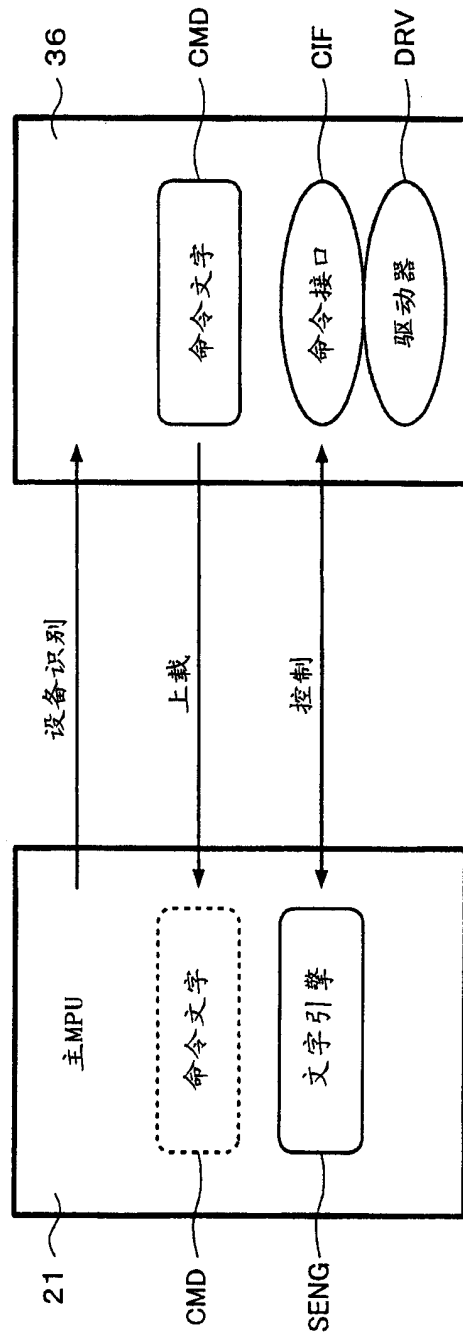


图 11

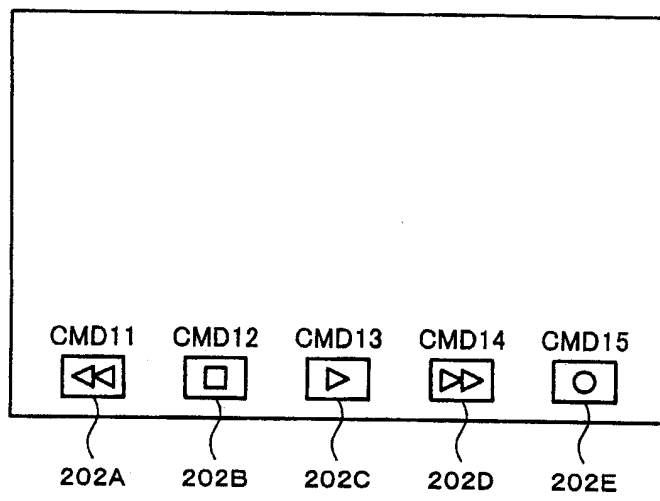


图 12

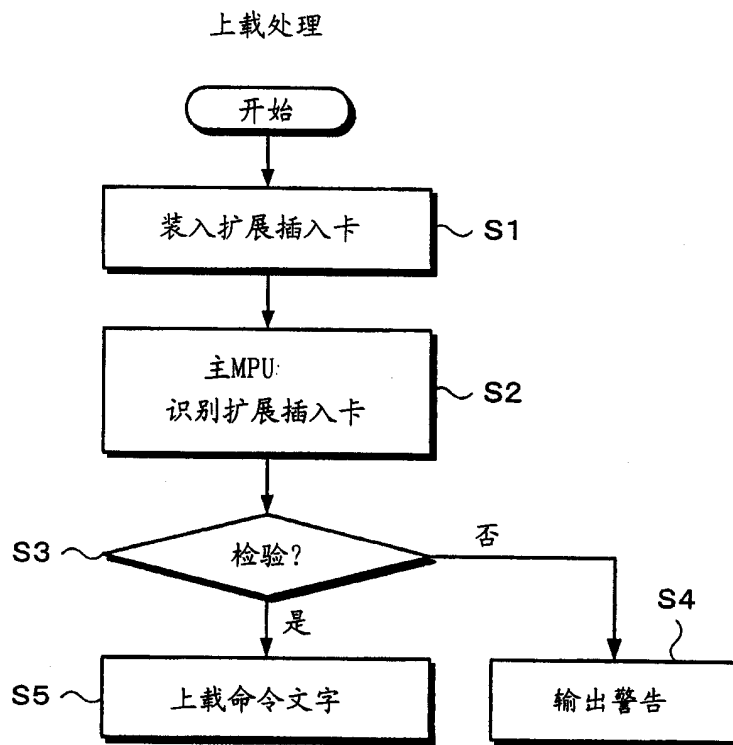


图 13

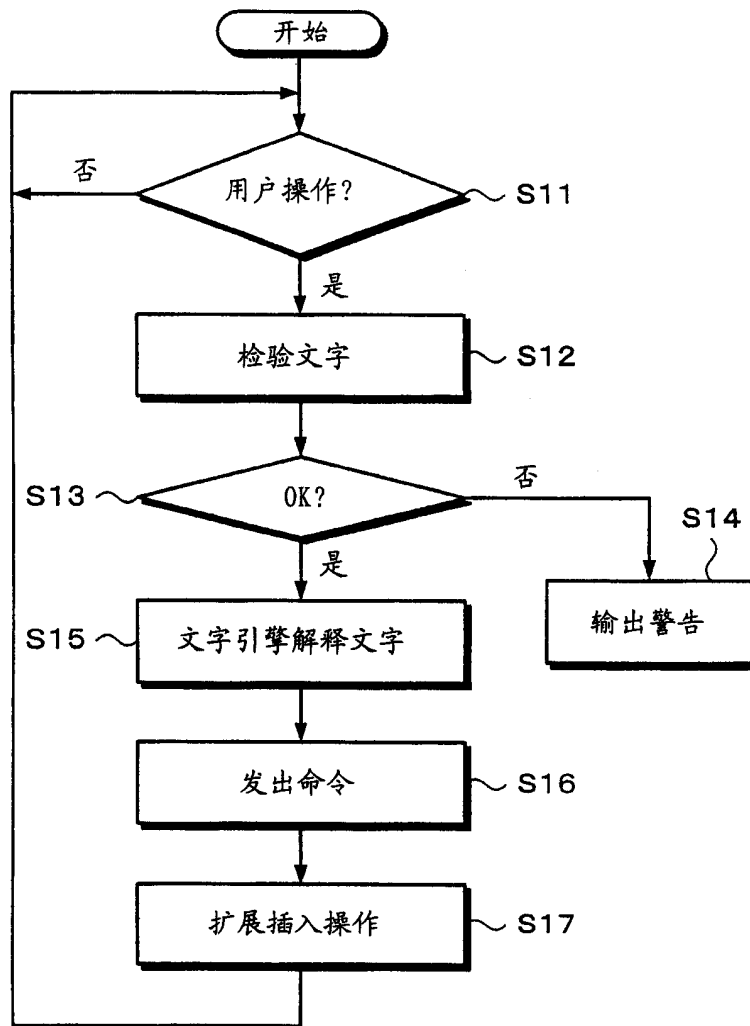


图 14

标号说明

- 10 总线
- 11 主 MPU 块
- 12 AV 信号处理块
- 13 前端块
- 14 接口块
- 15 插入式接口块
- 16 内置特征块
- 48、58、68、78、88 加密编码器/解码器