



(12) 发明专利申请

(10) 申请公布号 CN 102068930 A

(43) 申请公布日 2011. 05. 25

(21) 申请号 201010612681. 9

(22) 申请日 2010. 12. 30

(71) 申请人 郑州市四不见微粉有限公司

地址 450064 河南省郑州市二七区马寨镇明  
晖路 3 号

(72) 发明人 阎自强 阎刚 李法忠

(74) 专利代理机构 郑州联科专利事务所(普通  
合伙) 41104

代理人 王聚才

(51) Int. Cl.

B01F 7/16(2006. 01)

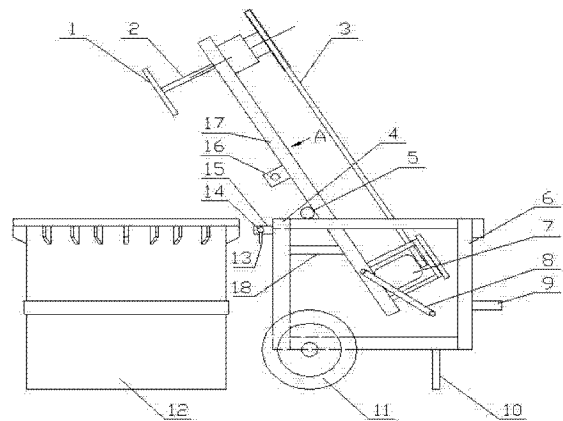
权利要求书 1 页 说明书 2 页 附图 2 页

(54) 发明名称

搅拌机

(57) 摘要

本发明公开了一种搅拌机,包括机架和连接有搅拌头的搅拌轴,搅拌轴与动力装置连接,机架通过横向延伸的转轴铰接有主连接件,所述搅拌轴位于主连接件伸出机架外的端部,主连接件与机架之间设有定位装置。本发明是一种结构简单,存放空间小、方便多种场合使用、且搅拌容积不受限制的搅拌机。



1. 一种搅拌机,包括机架和连接有搅拌头的搅拌轴,搅拌轴与动力装置连接,其特征在于:机架通过横向延伸的转轴铰接有主连接件,所述搅拌轴位于主连接件伸出机架外的端部,主连接件与机架之间设有定位装置。

2. 如权利要求1所述的搅拌机,其特征在于:所述动力装置为通过带传动装置与搅拌轴连接的电机,电机固设于主连接件上位于机架内的端部。

3. 如权利要求1或2所述的搅拌机,其特征在于:所述主连接件铰接于机架顶部,并且转轴下侧的机架内对应主连接件设有限位块。

4. 如权利要求3所述的搅拌机,其特征在于:所述搅拌轴距离转轴的长度大于电机距离转轴的长度。

5. 如权利要求4所述的搅拌机,其特征在于:所述机架底部设有两车轮,两车轮后侧的机架底部设有支撑杆;机架上设有推手,主连接件位于机架内的部分设有手柄。

6. 如权利要求5所述的搅拌机,其特征在于:所述搅拌头包括垂直固设于搅拌轴端部的搅拌杆。

7. 如权利要求6所述的搅拌机,其特征在于:所述搅拌轴与转轴之间的机架上设有平行于转轴的固定杆,主连接件位于固定杆上侧,所述定位装置包括固定杆上滑动连接的插销和主连接件对应插销设置的带有销孔的固定块。

8. 如权利要求7所述的搅拌机,其特征在于:所述主连接件包括两平行相对设置的连接杆,两连接杆之间垂直固设有横杆。

## 搅拌机

### 技术领域

[0001] 本发明涉及一种搅拌机。

### 背景技术

[0002] 搅拌机是一种带叶片的轴在圆筒或槽中旋转,用以混合或揉和物质使其混合均匀的机器,并广泛应用于多种领域。一般搅拌机自带搅拌筒,搅拌物料的多少受到搅拌筒容量的限制,使用较为不便。

### 发明内容

[0003] 本发明的目的是提供一种结构简单,存放空间小、方便多种场合使用、且搅拌容积不受限制的搅拌机。

[0004] 为实现上述目的,本发明采用如下技术方案:一种搅拌机,包括机架和连接有搅拌头的搅拌轴,搅拌轴与动力装置连接,机架通过横向延伸的转轴铰接有主连接件,所述搅拌轴位于主连接件伸出机架外的端部,主连接件与机架之间设有定位装置。

[0005] 所述动力装置为通过带传动装置与搅拌轴连接的电机,电机固设于主连接件上位于机架内的端部。

[0006] 所述主连接件铰接于机架顶部,并且转轴下侧的机架内对应主连接件设有限位块。

[0007] 所述搅拌轴距离转轴的长度大于电机距离转轴的长度。

[0008] 所述机架底部设有两车轮,两车轮后侧的机架底部设有支撑杆;机架上设有推手,主连接件位于机架内的部分设有手柄。

[0009] 所述搅拌头包括垂直固设于搅拌轴端部的搅拌杆。

[0010] 所述搅拌轴与转轴之间的机架上设有平行于转轴的固定杆,主连接件位于固定杆上侧,所述定位装置包括固定杆上滑动连接的插销和主连接件对应插销设置的带有销孔的固定块。

[0011] 所述主连接件包括两平行相对设置的连接杆,两连接杆之间垂直固设有横杆。

[0012] 本发明的有益效果为:主连接件可在机架上上下摆动,在不工作时,可向上抬起,起到节省空间,方便转换工位的作用。主连接件与搅拌头、电机可形成杠杆,由于搅拌头为搅拌杆相对电机质量较轻,所以主连接件较易向上翘起,限位块可起到定位作用,阻止主连接件设置的电机一端继续下降。在工作时,固定杆可承担主连接件的重量,确定搅拌位置后,可将插销插入固定块的销孔起到定位的作用。本发明所述的搅拌机可通过车轮随意移动到任何地方搅拌物料,是一种结构简单,存放空间小、方便多种场合使用且搅拌容积不受限制,较适合搅拌粉末状物料的搅拌机。

### 附图说明

[0013] 图1是本发明的结构示意图;

图 2 是定位装置的结构示意图；

图 3 是图 1 中的 A 向视图。

### 具体实施方式

[0014] 由图 1- 图 3 所示的一种搅拌机,包括机架 6,机架 6 通过横向延伸的转轴 5 铰接有主连接件 17,主连接件 17 铰接于机架 6 顶部,主连接件 17 伸出机架 6 外的端部设有搅拌轴 2,搅拌轴 2 连接有搅拌头 1,搅拌头 1 包括垂直固设于搅拌轴 2 端部的搅拌杆。搅拌杆为一根。搅拌轴 2 与动力装置连接,所述动力装置为通过带传动装置 3 与搅拌轴 2 连接的电机 7,电机 7 固设于主连接件 17 上位于机架 6 内的端部。搅拌轴 2 距离转轴 5 的长度大于电机 7 距离转轴 5 的长度。主连接件 17 位于机架 6 内的部分设有手柄 8,手柄 8 位于电机 7 的后侧。转轴 5 下侧的机架 6 内对应主连接件 17 设有限位块 18。所述搅拌轴 2 与转轴 5 之间的机架 6 上设有平行于转轴 5 的固定杆 4,主连接件 17 位于固定杆 4 上侧,主连接件 17 与机架 6 之间设有定位装置,所述定位装置包括固定杆 4 上滑动连接的插销 14 和主连接件 17 对应插销 14 设置的带有销孔的固定块 16。所述插销 14 为水平设置,插销 14 下侧设有拉手 13,固定杆 4 上间隔设有两带有插孔的插销扣 15,所述插销 14 与两插销扣 15 插接并且拉手 13 位于两插销扣 15 之间。机架 6 底部设有两车轮 11,两车轮 11 后侧的机架 6 底部设有支撑杆 10,机架 6 上设有推手 9。所述主连接件 17 包括两平行相对设置的连接杆 20,两连接杆 20 之间垂直固设有横杆 19。

[0015] 使用时,将搅拌头 1 伸入到料仓 12 内,将插销 14 插入到固定块 16 的销孔内,固定主连接件 17,启动电机 7,搅拌头 1 可搅拌料仓 12 内的物料。本发明特别适合应用于对碳化硅微粉的分选,将水与碳化硅微粉在料仓 12 内进行混合搅拌,搅拌均匀后将插销 14 打开,主连接件 17 旋转将搅拌头 1 从料仓 12 内抬起,将本发明转移到下一个料仓 12 进行搅拌均匀。搅拌好的物料通过自然沉降即可分选出不同粒度的碳化硅微粉。

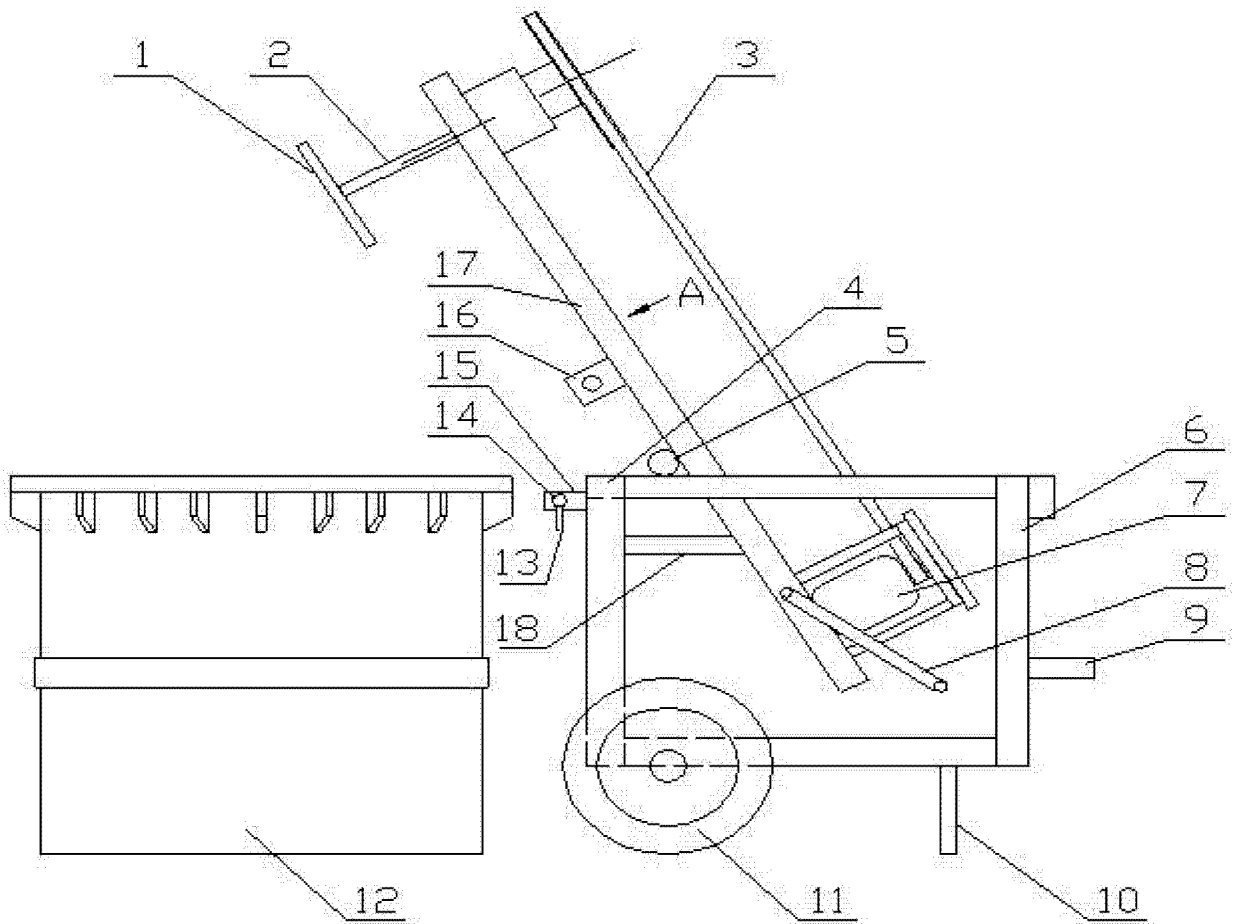


图 1

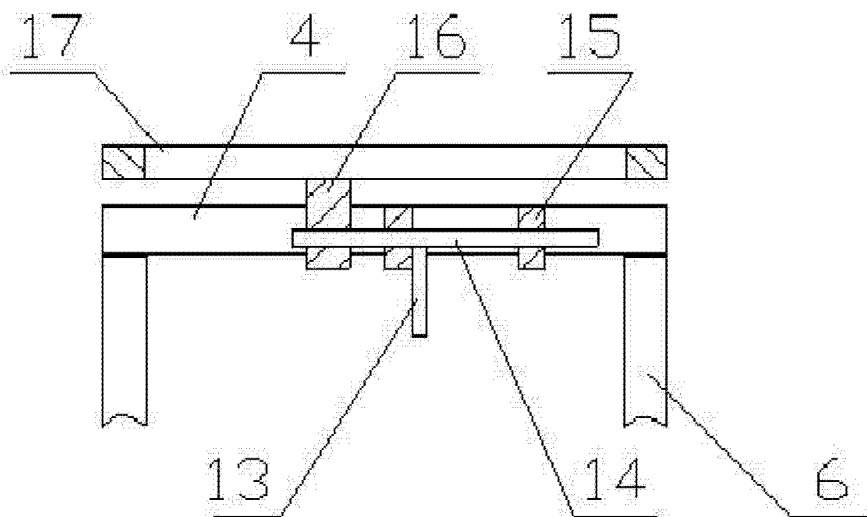


图 2

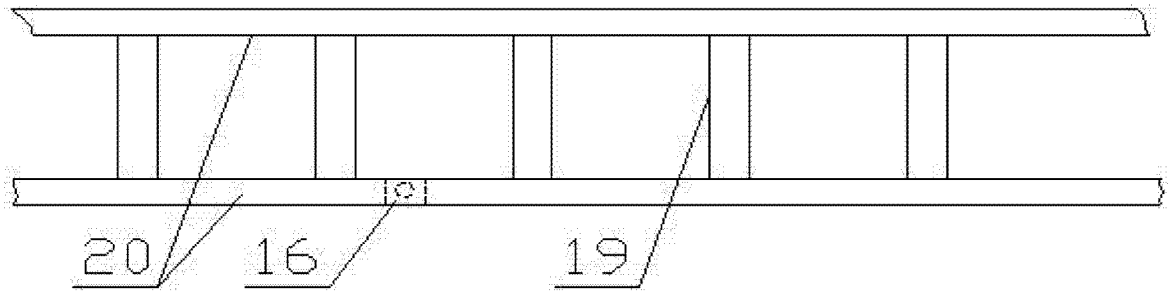


图 3