

[12] 实用新型专利说明书

[21] ZL 专利号 01238888.2

[45]授权公告日 2002年3月27日

[11]授权公告号 CN 2483622Y

[22]申请日 2001.4.16 [24]颁证日 2002.3.27

[73]专利权人 张巨登

地址 315490 浙江省余姚市低塘镇余姚市帅康
塑胶制品有限公司

[72]设计人 张巨登

[21]申请号 01238888.2

[74]专利代理机构 宁波诚源专利事务所有限公司

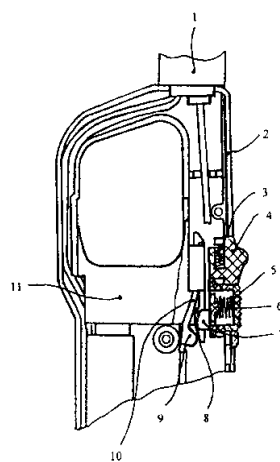
代理人 徐雪波

权利要求书 1 页 说明书 2 页 附图页数 3 页

[54]实用新型名称 一种带保险装置的点火枪

[57]摘要

本实用新型涉及一种带保险装置的点火枪,包括枪管、枪体、按钮开关及保险装置,其特征在于:所述的保险装置包括突出枪体上部之外的可回复的推钮,所述推钮内设置一突出于该推钮的弹性按钮,所述弹性按钮下部设有一突出体;在所述的按钮开关上部设有一限位条,当所述推钮推向前方并按下弹性按钮时,所述弹性按钮的突出体恰好落在该限位条末端,并且,在枪体上设有一与所述限位条相配的挡块。本实用新型进一步增加了点燃点火枪的难度,有效地提高了点火枪的安全性,而且设计合理,特征灵活。



ISSN 1008-4274

.

权 利 要 求 书

1. 一种带保险装置的点火枪，包括枪管、枪体、按钮开关及保险装置，其特征在于：所述的保险装置包括突出枪体上部之外的可回复的推钮，所述推钮内设置一突出于该推钮的弹性按钮，所述弹性按钮下部设有一突出体；在所述的按钮开关上部设有一限位条，当所述推钮推向前方并按下弹性按钮时，所述弹性按钮的突出体恰好落在该限位条末端，并且，在枪体上设有一与所述限位条相配的挡块。

2. 如权利要求1所述的一种带保险装置的点火枪，其特征在于：所述的限位条末端设有一凸起。

3. 如权利要求1所述的一种带保险装置的点火枪，其特征在于：所述的推钮与枪体之间设有一复位弹簧。

4. 如权利要求1所述的一种带保险装置的点火枪，其特征在于：所述的弹性按钮内设有一复位弹簧。

说明书

一种带保险装置的点火枪

本实用新型涉及一种点火枪，特别是指一种带保险装置的点火枪。

点火枪是家庭中常用的一种火源，特别适用于引燃燃气灶。然而，现有的点火枪大多都没有保险装置，因而这种点火枪常常被儿童玩耍时误点燃，并可能引起火灾。一专利号为98247275.7的中国专利文献公开了一种带按键式保险装置的点火枪，包括枪管、枪体及按钮开关，在枪体内的按钮开关之下设置有一由弹簧支撑的保险按钮，该保险按钮对着按钮开关的一面设有凸柱，在自然状态下，按钮开关受阻挡而不能被按下，而当保险按钮按下时，其上的凸柱与按钮开关的空档处相对，此时按钮开关即可被正常按下而点火。这一方案虽然提高了点火枪的安全性，但对儿童来说，只要用两只手握住点火枪，并借助胸口抵住点火枪的尾部仍然能够较容易地点燃点火枪，安全隐患仍然存在。

本实用新型的目的在于针对上述现有技术的现状而提供一种不易被儿童误点燃的带保险装置的点火枪。

本实用新型的方案是：一种带保险装置的点火枪，包括枪管、枪体、按钮开关及保险装置，其特征在于：所述的保险装置包括突出枪体上部之外的可回复的推钮，所述推钮内设置一突出于该推钮的弹性按钮，所述弹性按钮下部设有一突出体；在所述的按钮开关上部设有一限位条，当所述推钮推向前方并按下弹性按钮时，所述弹性按钮的突出体恰好落在该限位条末端，并且，在枪体上设有一与所述限位条相配的挡块。

本实用新型进一步增加了点燃点火枪的难度，有效地提高了点火枪的安全性能，而且设计合理，特征灵活。

附图说明：

图1是本实用新型的结构示意图。

图2是图1的局部放大图。

图3是按钮开关被拉动时的局部放大图。

以下将结合附图实施例对本实用新型作进一步详细描述：

如图1-3所示，本实用新型的实施例一种带保险装置的点火枪包括枪管1、枪体2、按钮开关11及保险装置，所述的保险装置包括突出枪体2上部之外的可回复的推钮4，推钮4内设置一突出于该推钮4的弹性按钮5，弹性按钮5下部设

有一突出体7；在所述的按钮开关11上部设有一限位条10，当所述推钮4推向前方并按下弹性按钮5时，所述弹性按钮5的突出体7恰好落在该限位条10 末端，并且，在枪体2上设有一与所述限位条10相配的挡块8。在限位条10末端，设有一凸起9，以便于弹性按钮5下部的突出体7更容易地按下限位条10。另外，在推钮4与枪体2之间设有一复位弹簧3，以使推钮4在不用力状态及时复位；在弹性按钮5内也设有一复位弹簧6，其作用也是使弹性按钮5 在自然状态下复位。当使用该点火枪时，如图2所示，先克服复位弹簧3的弹力向前推动推钮4 至最前方，再克服复位弹簧6的弹力按下弹性按钮5，这样，与弹性按钮5 一体的突出体7就被按下，位于突出体7下部的限位条10的末端凸起9也被按下， 这样，限位条10的末端本来被枪体2上的限位块8卡住，如图2所示，现在在突出体7的作用下，使限位条10末端脱离限位块8的限制，于是，按钮开关11 就可以被向后拉动，以引燃点火枪了。

开启本实用新型的点火枪，既需要向前的推力，又需要向下的按压力，最后需要拉动按钮开关11的拉力，这样，对一般的儿童来说，是很难办到的。总之，本实用新型进一步增加了点燃点火枪的难度，有效地提高了点火枪的安全性，而且设计合理，特征灵活。

说明书附图

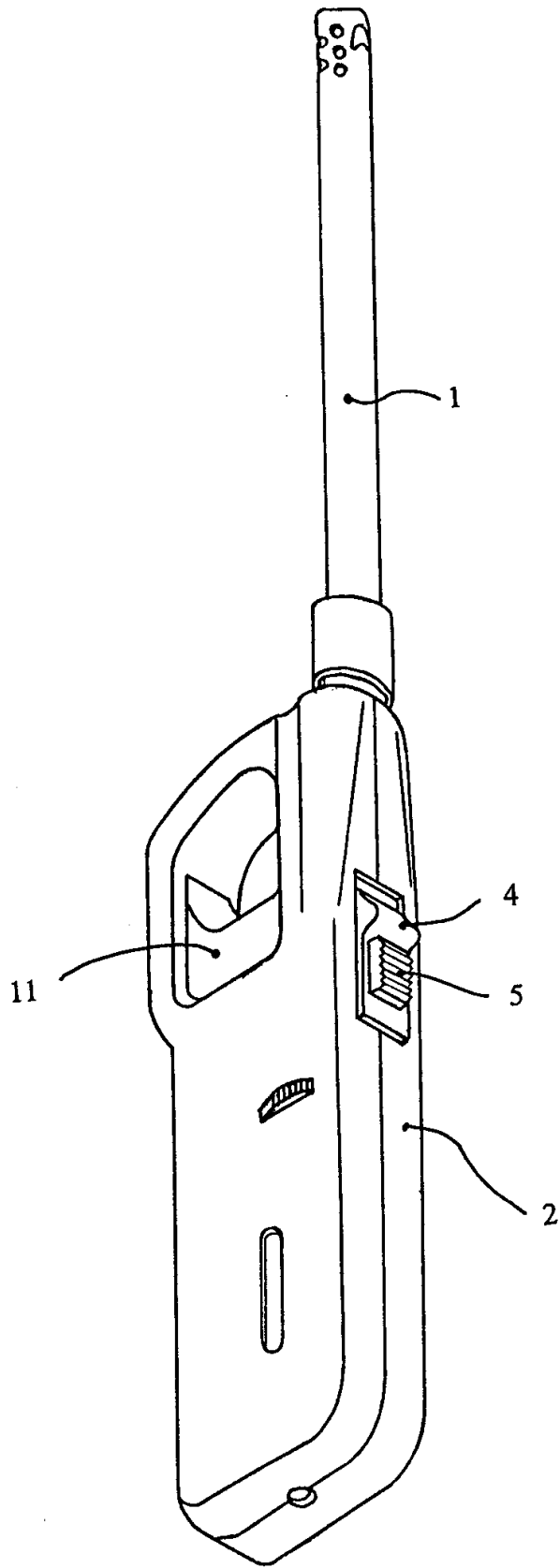


图1

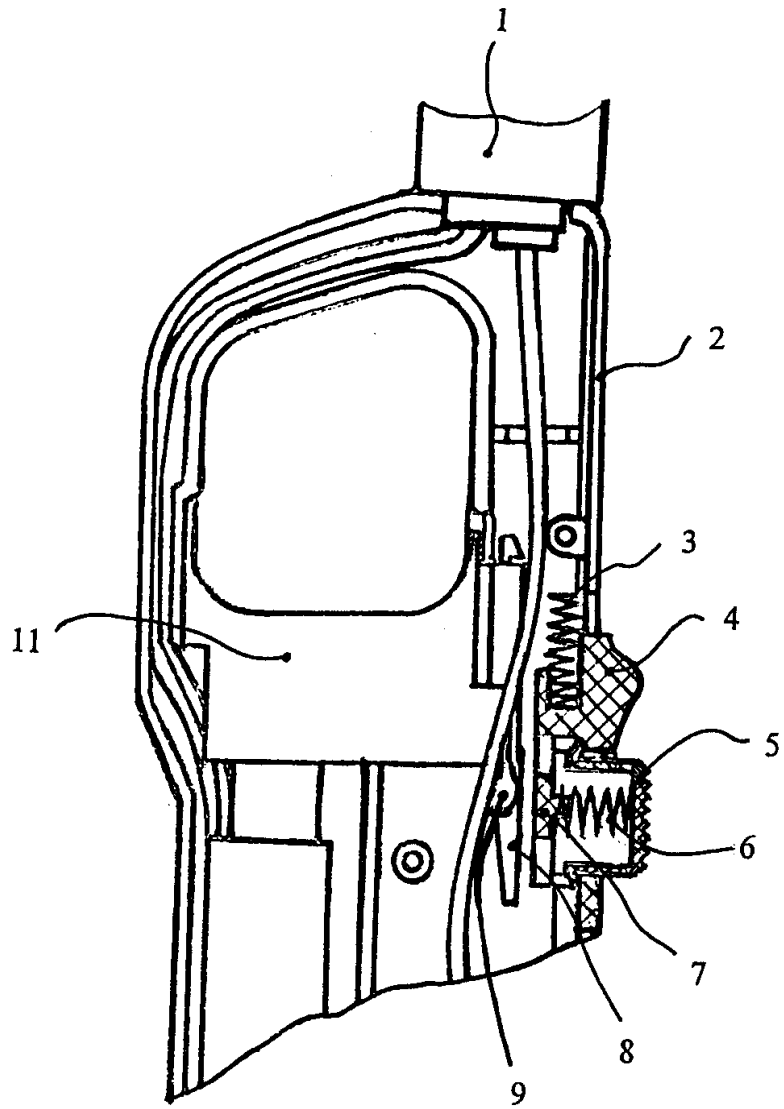


图2

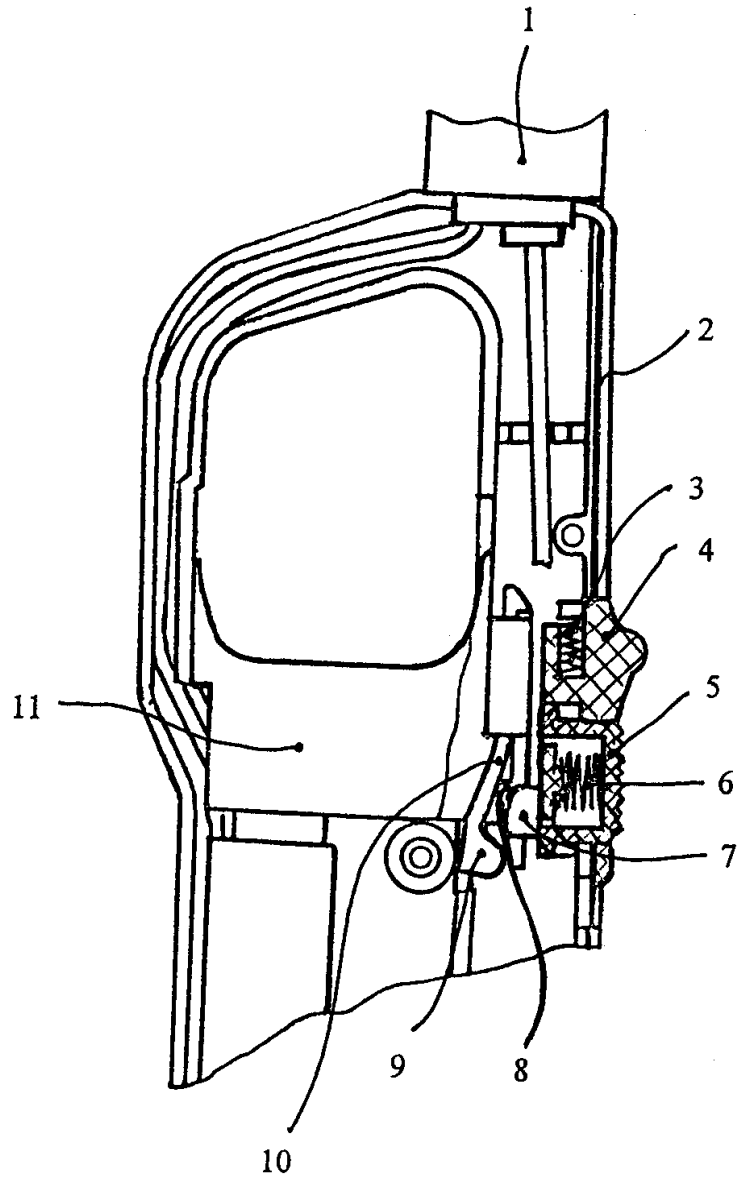


图3