



(12) 实用新型专利

(10) 授权公告号 CN 204192216 U

(45) 授权公告日 2015. 03. 11

(21) 申请号 201420499633. 7

(22) 申请日 2014. 09. 01

(73) 专利权人 怀来天元特种玻璃有限公司

地址 075400 河北省张家口市沙城经济开发区

(72) 发明人 陈秉波

(74) 专利代理机构 北京中海智圣知识产权代理有限公司 11282

代理人 曾永珠

(51) Int. Cl.

A47G 19/22(2006. 01)

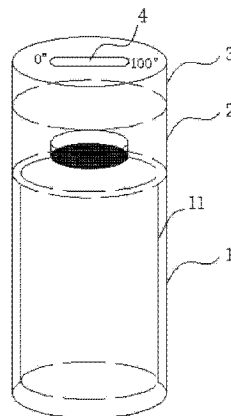
权利要求书1页 说明书3页 附图2页

(54) 实用新型名称

一种新型茶杯

(57) 摘要

本实用新型涉及一种新型茶杯,包括第一杯体,所述第一杯体上设有第二杯体,第二杯体上设有盖体;所述第二杯体中设有过滤网;所述盖体内设有温度计。本实用新型所述新型茶杯的优越效果在于:在第二杯体内设置过滤网,通过第二杯体与第一杯体连接,人们在喝茶时取出第二杯体,将茶叶隔离在第二杯体内;同时在盖体内设置温度计,人们可随时第一杯体内液体的温度;在第一杯体底部设置茶叶盒,便于在茶叶盒内存储茶叶,结构简单,使用方便。



1. 一种新型茶杯,包括第一杯体,其特征在于,所述第一杯体上设有第二杯体,第二杯体上设有盖体;所述第二杯体中设有过滤网;所述盖体内设有温度计;

所述第一杯体内设有内胆,且内胆与第一杯体之间设有间隙;

所述第一杯体的底部设有茶叶盒,所述茶叶盒内设有两个相互垂直的隔板。

2. 根据权利要求 1 所述的一种新型茶杯,其特征在于,所述第一杯体的顶部外侧设有外螺纹,第二杯体的底部内侧设有内螺纹,第一杯体与第二杯体通过螺纹连接。

3. 根据权利要求 1 所述的一种新型茶杯,其特征在于,所述第二杯体的顶部外侧设有外螺纹,盖体的底部内侧设有内螺纹,盖体与第二杯体通过螺纹连接。

一种新型茶杯

技术领域

[0001] 本实用新型涉及一种生活用品技术领域,具体涉及一种新型茶杯。

背景技术

[0002] 在日常生活、会议聚餐、休闲娱乐等各种场合,人们越来越注重饮茶。随着饮茶文化的发展,也出现了各种独特造型的茶杯。

[0003] 但是,饮茶时容易喝到茶叶渣,影响到喝茶的口感。为此,已开发出能防止喝到茶叶渣的茶杯。其中一种茶杯在茶杯内中设置一个过滤片,使用时将茶叶放在过滤片的下方。泡茶后,茶叶被过滤片挡住,就不会喝到茶叶渣。

[0004] 虽然这种茶杯能起到阻挡茶叶,防止喝到茶叶渣的作用,但是因为过滤片设置在茶杯内,过滤片下方的部分形成不容易被清洗的死角,容易产生茶垢。即使将过滤片改进成可取出的结构,清洗时需要将过滤片拿出,仍然不十分方便。而且,过滤片和杯体分离,可能发生过滤片丢失的问题。

[0005] 公开号为 CN203709730U 的中国专利公开了一种茶杯,包括杯体和杯口,其特征在于:所述杯口从所述杯体延伸为向外倾斜扩张的形状。所述杯体包括内杯壁和内杯底,所述内杯壁从所述内杯底向上延伸而形成,并且所述内杯壁的截面形成为上端及下端内缩并且中间部分外凸的圆弧形。所述内杯壁的上端和所述杯口之间还形成有缩颈部,所述缩颈部具有内凹的弧度。该茶杯功能单一,且不宜携带,实用性差。

[0006] 公开号为 CN 203059196U 的中国专利公开了一种茶杯,包括茶杯本体和滤网,所述滤网固定连接于茶杯本体内,并把茶杯本体分隔成泡茶区和盛茶区,所述茶杯本体的底部由两个切面组成。泡茶的时候,把茶叶和开水准备好,由于茶杯包括茶杯本体和滤网,滤网固定连接于茶杯本体内,并把茶杯本体分隔成泡茶区和盛茶区,茶杯本体的底部由两个切面组成,把茶杯本体倒向泡茶区的一边,把茶叶放入泡茶区,再把开水注入茶杯本体内,当茶泡开后,再把茶杯本体向另一边倾斜即可过滤出茶水,就可以喝茶了,解决了泡茶的时候需要用到茶壶,效率不高的问题。但是,该茶杯没有盖体,携带不便。

[0007] 公开号为 CN201899270U 的中国专利公开了一种茶杯,包括杯体和盖于杯体上的杯盖,所述杯体内设有一次性内胆;所述一次性内胆上设有滤网。该茶杯内的一次性内胆,虽可随时更换,解决了平常茶杯内部难清洗的问题,但是一次性内胆为易耗品,实用性差。

实用新型内容

[0008] 为了克服现有技术中的缺陷,本实用新型的目的是提供一种结构简单的新型茶杯。

[0009] 本实用新型是通过以下技术方案实现的:

[0010] 一种新型茶杯,包括第一杯体,所述第一杯体上设有第二杯体,第二杯体上设有盖体;所述第二杯体中设有过滤网;所述盖体内设有温度计。

[0011] 进一步地,所述第一杯体内设有内胆,且内胆与第一杯体之间设有间隙。

[0012] 进一步地,所述第一杯体的顶部外侧设有外螺纹,第二杯体的底部内侧设有内螺纹,第一杯体与第二杯体通过螺纹连接。

[0013] 进一步地,所述第二杯体的顶部外侧设有外螺纹,盖体的底部内侧设有内螺纹,盖体与第二杯体通过螺纹连接。

[0014] 进一步地,所述第一杯体的底部设有茶叶盒,所述茶叶盒内设有若干个隔板。所述隔板将茶叶盒分为若干个存储区域。

[0015] 进一步地,所述茶叶盒内设有两个相互垂直的隔板。

[0016] 与现有技术相比,本实用新型所述新型茶杯的优越效果在于:在第二杯体内设置过滤网,通过第二杯体与第一杯体连接,人们在喝茶时取出第二杯体,将茶叶隔离在第二杯体内;同时在盖体内设置温度计,人们可随时第一杯体内液体的温度;在第一杯体底部设置茶叶盒,便于在茶叶盒内存储茶叶,结构简单,使用方便。

附图说明

[0017] 图 1 为本实用新型所述茶杯结构示意图;

[0018] 图 2 为本实用新型所述盖体结构示意图;

[0019] 图 3 为图 1 中所述第二杯体俯视图;

[0020] 图 4 为本实用新型所述过滤网放大示意图;

[0021] 图 5 为本实用新型所述茶杯另一实施例示意图;

[0022] 图 6 为本实用新型所述茶叶盒示意图。

[0023] 附图标识如下:

[0024] 1- 第一杯体、11- 内胆、2- 第二杯体、21- 过滤网、3- 盖体、4- 温度计、5- 茶叶盒、51- 隔板。

具体实施方式

[0025] 下面结合附图对本实用新型具体实施方式作进一步详细说明。

[0026] 实施例 1

[0027] 如图 1-4 所示,本实用新型所述新型茶杯,包括第一杯体 1,所述第一杯体 1 上设有第二杯体 2,第二杯体 2 上设有盖体 3;所述第二杯体 2 中设有过滤网 21;所述盖体 3 内设有温度计 4。

[0028] 所述第一杯体 1 内设有内胆 11,且内胆 11 与第一杯体 1 之间设有间隙。在内胆 11 与第一杯体 1 之间设置间隙,内胆 11 的热量不容易传递到第一杯体 1 上,因此握住第一杯体 1 时不会烫手,还提高了内胆 11 的保温性能。

[0029] 所述第一杯体 1 顶部外侧设有外螺纹(图中未示),第二杯体 2 底部内侧设有内螺纹(图中未示),第一杯体 1 与第二杯体 2 通过螺纹连接。所述第二杯体 2 顶部外侧设有外螺纹(图中未示),盖体 3 底部内侧设有内螺纹(图中未示),盖体 3 与第二杯体 2 通过螺纹连接。

[0030] 在泡茶时,向第一杯体 1 的内胆 11 中加入开水,然后将第二杯体 2 盖在第一杯体 1 上,向第二杯体 2 中加入茶叶,盖好盖体 3;将本实用新型多功能茶杯倒置,所述内胆 11 中的开水流入第二杯体 2 中实现泡茶的功能;待茶叶泡好后,再将多功能茶杯倒置,打开盖体

1,将第二杯体 2 与第一杯体 1 分离,即将茶叶与茶水隔离,人们在喝茶时喝不到茶叶,操作简单,方便人们生活。

[0031] 在不泡茶叶时,可直接将第一杯体 1、第二杯体 2 连接,加入水;或将第二杯体 2 取出,在第一杯体 1 内直接加入水即可饮用。

[0032] 本实用新型所述多功能茶杯的第一杯体 1、内胆 11、第二杯体 2 采用玻璃制品制成,美观大方。

[0033] 实施例 2

[0034] 如图 5-6 所示,本实用新型所述新型茶杯还提供实施例 2,与实施例 1 的区别特征在于,所述第一杯体 1 底部设有茶叶盒 5,所述茶叶盒 5 内设有两个隔板 51,所述两个隔板 51 垂直设置,两个隔板 51 将茶叶盒 5 分为四个存储区域,使用者可根据自己的口味,在茶叶盒 5 内放入绿茶、乌龙茶、红茶、白茶等,结构简单,使用方便。所述第一杯体 1 与茶叶盒 5 通过螺纹连接;具体为在第一杯体 1 底部外侧设置外螺纹,在茶叶盒 5 内侧设置内螺纹。

[0035] 本实用新型并不限于上述实施方式,在不背离本实用新型的实质内容的情况下,本领域技术人员可以想到的任何变形、改进、替换均落入本实用新型的范围。

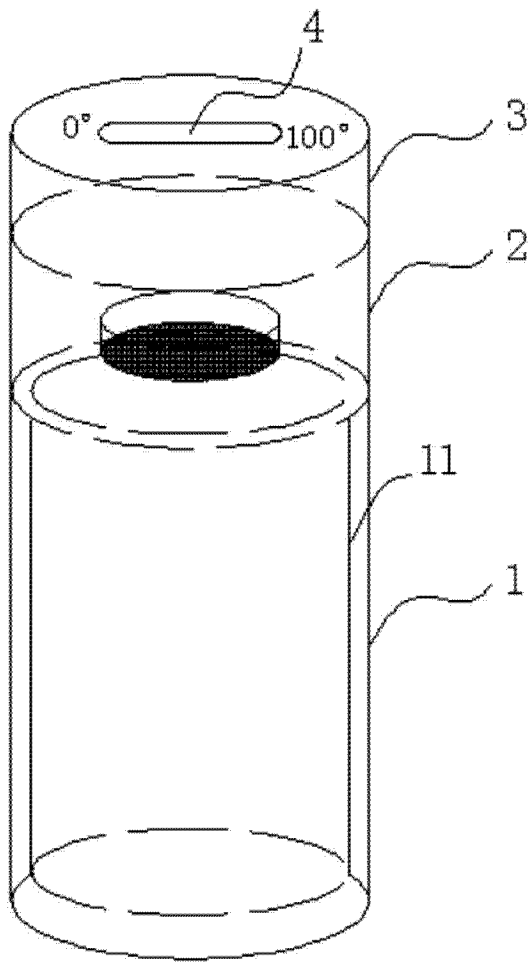


图 1

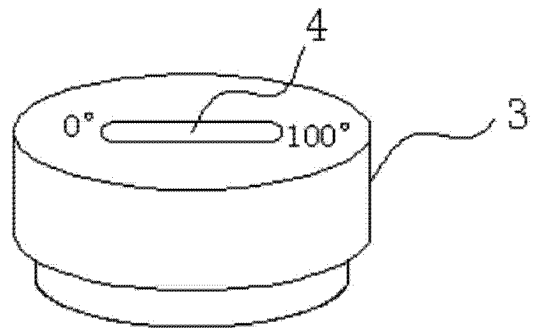


图 2

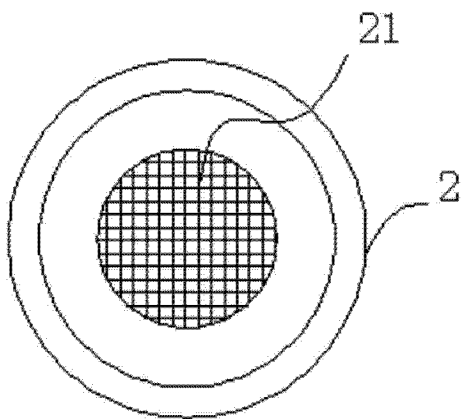


图 3

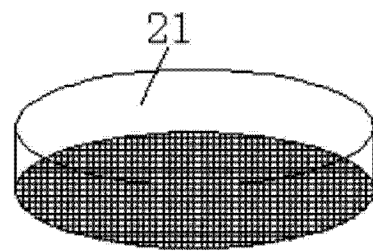


图 4

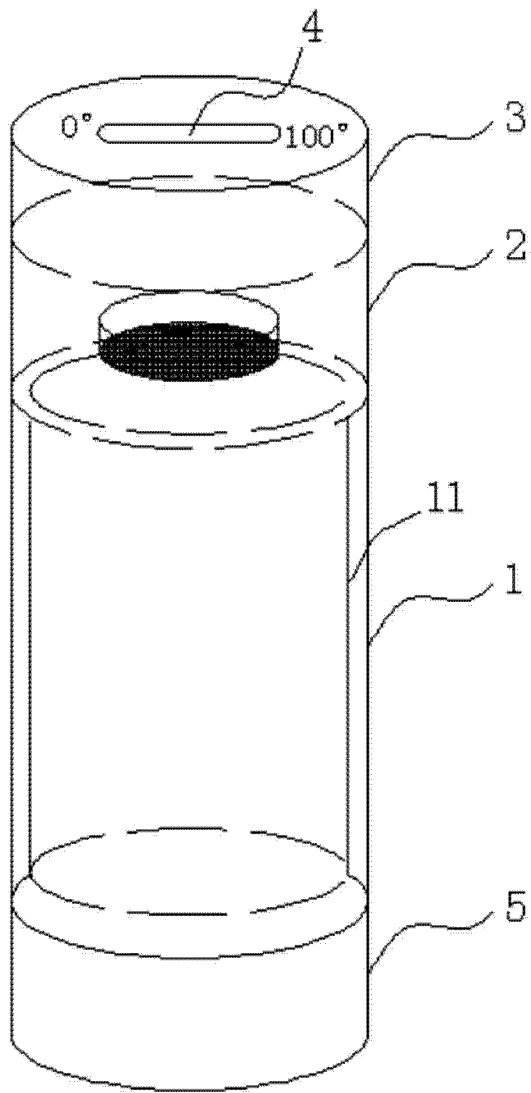


图 5

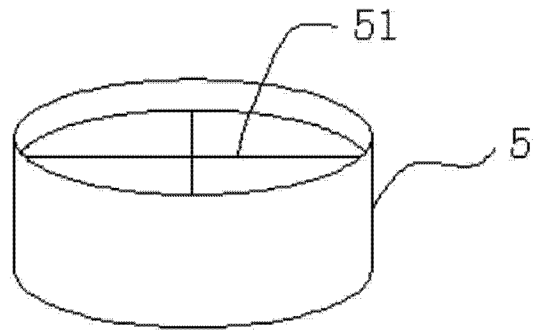


图 6