



(12)发明专利申请

(10)申请公布号 CN 106662135 A

(43)申请公布日 2017.05.10

(21)申请号 201580046467.2

(22)申请日 2015.08.20

(30)优先权数据

1458072 2014.08.28 FR

(85)PCT国际申请进入国家阶段日

2017.02.28

(86)PCT国际申请的申请数据

PCT/FR2015/052242 2015.08.20

(87)PCT国际申请的公布数据

W02016/030614 FR 2016.03.03

(71)申请人 赛峰飞机发动机公司

地址 法国巴黎

(72)发明人 D·昆安特 D·马格纳德克斯

(74)专利代理机构 上海专利商标事务所有限公司 31100

代理人 胡晓萍

(51)Int.Cl.

F16B 19/04(2006.01)

F16B 13/04(2006.01)

F16B 13/06(2006.01)

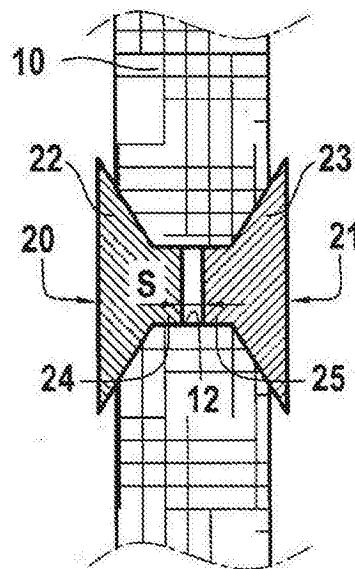
权利要求书1页 说明书5页 附图2页

(54)发明名称

包括主体和增强件的组件的修理

(57)摘要

本发明涉及用于修理包括主体(10)和旧增强件的组件的方法,组件包括穿过旧增强件和至少一部分主体的原始孔。该方法包括:拆除旧增强件;将塞子(20、21)定位在主体(10)的原始孔中;将新增强件固定到主体(10),新增强件盖住塞子(20、21);且使新孔穿过新增强件和至少一部分主体(10)。



1. 一种用于修理包括主体(10)和旧增强件(130)的组件(100)的修理方法,所述组件包括穿过所述旧增强件和至少一部分所述主体的原始孔(12),所述方法包括:

拆除所述旧增强件(130);

将塞子(20、21)定位在所述主体(10)上的所述原始孔(12)中;

调平所述塞子(20、21)使得所述塞子的表面(20a、21a)与所述塞子所在的所述主体的所述表面(10a)齐平;

在调平所述塞子(20、21)后,将新增强件(30、31)固定在所述主体(10)上,所述新增强件盖住所述塞子(20、21);以及

形成穿过所述新增强件(30、31)和至少一部分所述主体(10)的新孔(112)。

2. 根据权利要求1所述的修理方法,其特征在于,在固定所述新增强件(30、31)之前,所述塞子(20、21)固定到所述主体(10)。

3. 根据权利要求1或2所述的修理方法,其特征在于,所述新孔(112)至少部分形成于所述塞子(20、21)中。

4. 根据权利要求1至3中任一项所述的修理方法,其特征在于,还包括在所述组件中形成所述新孔(112)后铆接所述组件(100)。

5. 根据权利要求1至4中任一项所述的修理方法,其特征在于,所述主体(10)中的所述原始孔(12)呈现朝所述增强件张开的形状,且所述塞子(20、21)包括截头圆锥形部分(22、23)。

6. 根据权利要求1至5中任一项所述的修理方法,其特征在于,所述塞子(20、21)具有与所述主体(10)的所述机械特性相同数量级的机械特性。

7. 一种用于修理包括主体(10)、第一旧增强件和第二旧增强件的组件(100)的修理方法,所述两个旧增强件布置在所述主体的各侧上,所述组件包括穿过所述主体和所述两个旧增强件的原始孔(12),所述方法包括使用根据权利要求1至6中任一项的所述修理方法替换所述第一旧增强件,使用根据权利要求1至6中任一项的所述修理方法替换所述第二旧增强件,且其中所述孔以所述第一新增强件中的所述孔和所述第二新增强件中的所述孔连通的这种方式形成于所述两个新增强件中。

8. 根据权利要求7所述的修理方法,其特征在于,在所述第一塞子(20)和所述第二塞子(21)被固定后,所述第一塞子(20)和所述第二塞子(21)彼此间隔开。

包括主体和增强件的组件的修理

技术领域

[0001] 本发明涉及制造零件领域,且尤其涉及修理包括主体和增强件的组件的方法。

背景技术

[0002] 零件已知由多个部分组成,例如包括由复合材料制成的主体和金属增强件的涡轮发动机翼型元件。虽然在操作中或在生产阶段期间使用翼型元件,增强件会遭受磨损或损坏,而主体受保护。因此,在维护和生产时都能够替换增强件,这对于保存原始主体是有利的。

[0003] 为了避免削弱主体,优选重新使用已经设置在主体中的紧固件元件(即,铆钉孔、攻螺丝等)。然而,这种操作需要在新增增强件上准确地识别这些紧固件元件的位置。实际上,这种识别通常是大概的,并且利用移位的紧固件元件,即使仅有少许一点点移位也会削弱主体的结构。例如,形成不与旧孔完全一致的、穿过组件的新孔具有使旧孔成椭圆形的效果,从而损害其功能(对于螺纹孔和铆钉孔都适用)的有效性。因此,需要一种修理这种组件的方法。

发明内容

[0004] 为此,本发明涉及用于修理包括主体和旧增强件的组件的修理方法,该组件包括穿过旧增强件和至少一部分主体的原始孔,该方法包括:

[0005] 拆除旧增强件;

[0006] 将塞子定位在主体中的原始孔中;

[0007] 将新增增强件固定在主体上,新增增强件盖住塞子;以及

[0008] 形成穿过新增增强件和至少一部分主体的新孔。

[0009] 在这种方法中,术语“旧的”(或“原始的”)和“新的”指当实施该方法时两个增强件安装在主体上的顺序。这些术语没有说到这些增强件的其它使用状态或它们好或差的状态,或其实际磨损状态。此外,新增增强件可与旧增强件类似,这意味着新增增强件与最初的新增强件基本相同。旧增强件和新增增强件不需要完全相同,尤其是因为旧增强件包括孔,而新增增强件不包括孔,尤其是在期望形成孔的位置处。此外,在维护和/或修理的背景下,例如作为磨损或损坏的结果,旧增强件可变形,而新增增强件可具有稍微不同的形状。

[0010] 同样地,原始孔是在用塞子塞住之前存在的孔,且新孔是在用塞子塞住后形成的孔。

[0011] 新增增强件可通过例如粘合剂固定。新孔可通过例如钻孔形成。增强件可为例如由金属片材制成的、在主体外部的增强件。

[0012] 如果原始孔没有被塞住且如果新孔接近原始孔形成而两个孔并不完全一致,则新孔将大于期望的。例如,形成与另一圆柱孔部分重叠的圆柱孔则产生截面为大致椭圆形的孔;遗憾的是,这不是期望的,尤其当该孔为了固定时,孔的形状对固定来说是重要的(例如,螺纹孔、铆钉孔等)。与此相反,上述方法使得避免任何椭圆化并且确保新孔的确具有所

期望形状成为可能。

[0013] 此外,该方法操作简单并且完全通用,从而使其适于应用到各种组件和形状。

[0014] 在某些实施中,该方法包括在固定新增增强件之前将塞子固定到主体。塞子可通过粘合剂或通过任何其它适当的技术固定到主体。这样,相比如果塞子仅通过摩擦或通过盖住塞子的新增强件牢固地保持,塞子更牢固地保持到主体。特别地,塞子可以固定在孔中。塞子可以通过粘合剂或通过任何其它适当的紧固件装置固定。

[0015] 在某些实施中,该方法包括在固定新增增强件之前调平塞子,使得塞子与塞子所在的主体的表面齐平。这种步骤呈现两个优点:首先,新增增强件因此可以尽可能接近主体的所述表面固定。其次,可能大量生产塞子,所有塞子具有相同的形状,而它们的长度与塞子将定位其中的旧孔形状不必相匹配。

[0016] 在某些实施中,新孔至少部分形成于塞子中。通过形成新孔,因此较少削弱主体的结构。此外,塞子的材料的重要性因此降低,因为塞子部分被新孔替代。

[0017] 在某些实施中,该方法还包括在组件中形成新孔后铆接组件。在这些实施中,具有没有椭圆化的孔的重要性尤其明显:如果该孔被椭圆化,铆钉周围就会有空隙,铆钉就以不令人满意的方式使组件保持在一起。

[0018] 此外,当新孔在塞子中形成但不完全在其位置中,在形成新孔并且铆接组件后,塞子的部分保持在组件中。塞子的剩余部分有利地用作用于铆钉的衬套和/或垫圈。所述铆钉自身也可包括衬套和/或垫圈。

[0019] 在某些实施中,主体中的原始孔呈现朝增强件张开的形状,且塞子包括截头圆锥形部分。说原始孔具有朝增强件张开的形状意味着主体中的原始孔在增强件旁边的截面比在主体旁边的截面要大(至少在所述孔的节段上方)。这些实施的特征尤其适于使用通过铆接固定增强件的孔。此外,塞子的截头圆锥形部分可以容易适应于原始孔的张开形状,从而使其更容易适配塞子。

[0020] 在某些实施中,塞子具有与主体的机械特性相同数量级的机械特性。说两个量具有相同数量级意味着它们彼此的不同之处不超过十分之一,如科学上普遍接受的那样。所述机械特性可选自包括:强度、硬度、延性、刚性、韧性、杨氏模量、热膨胀系数和通过来自上述的计算获得的量级的组。

[0021] 本发明还涉及用于修理包括主体、第一旧增强件和第二旧增强件的组件的修理方法,两个旧增强件布置在主体的各侧上,组件包括穿过主体和两个旧增强件原始孔,该方法包括使用如上所述的修理方法替换第一旧增强件,使用如上所述的修理方法替换第二旧增强件,且其中孔以第一新增增强件中的孔和第二新增增强件中的孔连通的这种方式形成于两个新增增强件中。

[0022] 在这种方法中,使用上述方法替换第一旧增强件涉及称为第一新增增强件的新增强件,其中第一孔在其旁边形成(新增增强件旁边的孔)。同样地,使用上述方法替换第二旧增强件涉及称为第二新增增强件的新增强件,第二孔在第二新增增强件旁边形成(第二新增增强件旁边的孔)。第一新增增强件和第二新增增强件可由单个零件构成,因而至少部分包围主体。

[0023] 在某些实施中,在定位第一塞子和第二塞子后,第一塞子和第二塞子彼此间隔开。换句话说,第一和第二塞子以塞子之间留下某一空间的这种方式定位。第一塞子是用于替换第一旧增强件的塞子,且第二塞子是用于替换第二旧增强件的塞子。

[0024] 塞子之间所留的空间确保在主体和塞子之间的差异膨胀情况下塞子没有相互推挤。塞子之间的接触会导致孔未被塞住。

[0025] 本发明还涉及用于修理包括主体、第一旧增强件和第二旧增强件的组件的修理方法,两个旧增强件布置在主体的各侧上,组件包括穿过主体和两个旧增强件的原始孔,该方法包括:

[0026] 拆除旧增强件;

[0027] 将第一塞子定位在主体中的原始孔的第一端中;

[0028] 将第一新增强件固定在主体的第一侧上,第一新增强件盖住第一塞子;

[0029] 将第二塞子定位在主体中的原始孔的第二端处;

[0030] 将第二新增强件固定在主体的第二侧上,第二新增强件盖住第二塞子;以及

[0031] 形成穿过第一新增强件、第二新增强件和主体的新孔。

[0032] 附图简述

[0033] 通过阅读作为非限制性示例给出的本发明实施例的下列详细描述时,可以更好地理解本发明及其优点。该描述参考附图,其中:

[0034] 图1是示出具有原始孔的组件的立体图;

[0035] 图2是示出增强件已从中拆除的图1组件的立体图;且

[0036] 图3A至图3E是示出本发明实施例的方法的各个步骤的截面图。

具体实施方式

[0037] 图1是包括主体10和旧增强件130的组件100的透视图。在示例中,组件100为涡轮发动机的翼型元件。例如,主体10可由复合材料制成。旧增强件130可由金属制成。旧增强件130安装在主体10上作为盖住主体10的一部分的外部增强件。

[0038] 孔(原始孔)12穿过旧增强件130和至少部分主体10。在所示实施中,孔12为通孔。然而,本发明同样适用于不是通孔的孔(盲孔)。

[0039] 在所述实施中,孔12为铆钉孔,即,容纳铆钉的孔。在变型中,孔12可以是螺纹孔,或任何类型的孔。

[0040] 图2是示出已拆除旧增强件130的组件100的透视图。图2示出带有孔12的主体10。在本实施中,原始孔12在其末端张开(图2中仅一个张开端14是可见的)。

[0041] 拆除旧增强件130以达到图2所示的情况构成第一实施中的修理方法的步骤。以下步骤参考图3A至图3E详细描述,图3A至图3E是示出在本实施的修理方法中的连续阶段处的组件100的各个截面图。

[0042] 如图3A所示,第一塞子20和第二塞子21插入主体10的孔12中(主体中的原始孔)。塞子20和21可同时或相继插入孔12中。

[0043] 在该示例中,第一塞子20和第二塞子21是完全相同的,但它们可以不同。在本实施中,第一塞子20具有大致截头圆锥形部分22和大致圆柱形部分24。在该示例中,大致截头圆锥形部分22与孔12的张开端14的形状匹配。大致圆柱形部分24从大致截头圆锥形部分22的小端伸出。

[0044] 在本实施中,塞子20和21由这样的材料形成,该材料具有与形成主体10的材料的特征具有相同数量级的机械特征。例如,对于由嵌入基质中的预制件(例如织造预制件)组

成的复合材料制成的主体,塞子20和21可由基质材料或具有加固的基质的复合材料制成。例如,预制件可由碳纤维制成。例如,基质可由树脂制成,诸如环氧树脂。

[0045] 两个塞子通过空间(S)隔开。因此,第一和第二塞子20和21的各自的大致圆柱形部分24和25在孔12中彼此面对。然而,第一和第二塞子彼此不接触。空间S的大小可尤其被确定为塞子20、21和主体10的热机械特征的函数。例如,可确定空间S的大小使得在主体10和塞子20、21之间的差异膨胀的情况下,塞子彼此也不会接触。这会导致在其中一个塞子和塞子插入其中的末端14之间出现空间,从而开始塞不住旧孔12。

[0046] 在本实施中,塞子20、21仅插入孔12中,它们藉由摩擦保持在所述孔中。在变型中,塞子可以粘结在孔12中,或它们可以以任何其它方式固定。

[0047] 如图3B所示,每个塞子20、21被调平使得其外表面20a、21a与其所在的主体的表面10a齐平。然而,对于本领域技术人员来说清楚的是,图3B所示的情况可以通过其它手段获得,例如通过在将塞子20、21插入主体中的孔12中之前将它们切割到所需长度,或甚至通过制造具有完全正确形状的塞子(例如,通过模制或通过原始孔12中直接包覆模制)。

[0048] 如图3C所示,第一和第二新增增强件30和31固定在主体10上。在某些实施例中,第一和第二新增增强件30和31实际上包括单件,如同旧增强件130一样;在这些情况下,由第一和第二新增增强件30和31形成的单件可包围主体10的一部分,使得第一和第二新增增强件30和31位于主体10的两侧上。

[0049] 在本实施中,第一和第二新增增强件30和31通过布置在所述新增增强件和主体10之间的粘合剂层16固定。此外,第一新增增强件30盖住至少第一塞子20。换句话说,第一塞子20的外表面20a被第一新增增强件30盖住。同样地,第二新增增强件31盖住至少第二塞子21。第二塞子21的外表面21a被第二新增增强件31盖住。

[0050] 上述步骤以当两个新增增强件30和31是将至少部分包围主体10的单件的两部分时尤其有利的某一顺序描述。然而,以其它顺序执行上述步骤是可能的。例如,定位(并且必要时整平)第一塞子20且然后固定第一新增增强件30,且仅随后定位第二塞子21(且必要时整平第二塞子)并固定第二增强件31是可能的。本领域技术人员可以容易确定执行这些步骤的顺序的所有实际变化。

[0051] 本实施的方法还包括布置穿过新增增强件和至少一部分主体的新通孔。如图3D所示,在该示例中,共用的新孔112被形成为穿过第一新增增强件30和第二新增增强件31以及主体10。因为难以定位原始孔12且难以在完全相同的位置中形成新孔112,新孔112可相对于原始孔12偏离中心。这导致塞子20和21通常以不轴对称的方式被孔112穿过,如图3D所示。

[0052] 在可选的后续步骤(未示出)中,新孔112的末端可尤其通过钻孔装埋张开。通过示例的方式,这种张开可被提供用于容纳铆钉的目的。如图3E所示。在该图中,铆钉150填充孔112并有助于使新增增强件30和31保持在主体10上。

[0053] 如图3E所示,塞子20和21的剩余部分被发现在铆钉150的外围处,铆钉150和主体10之间。在这方面,塞子20和21形成用于铆钉150的一种衬套,独立于铆钉150也可包含的任何衬套(未示出)。以空间S间隔开,塞子20和21填充可存在于铆钉150和主体10之间的任何空间,从而使铆钉150能够充分楔入并适当地执行其保持功能。

[0054] 此外,塞子20和21的剩余部分被新增增强件30和31堵塞在各侧上。空间S使塞子20、21能够相对于主体10展开而不引起它们对增强件30和31的新件施加大量的力。

[0055] 尽管上述第一实施利用两个塞子,本发明以类似的方式应用于涉及仅一个塞子和仅一个增强件的情况,或应用于涉及两个塞子和仅一个新增强件的情况。

[0056] 尽管参考具体实施描述本发明,修改可应用于具体实施而不超出如权利要求书所限定的本发明的一般范围。特别地,示出和/或提到的各个实施的单独特征可结合在其它实施中。因此,应当以说明性而非限制性的意义考虑该描述和附图。

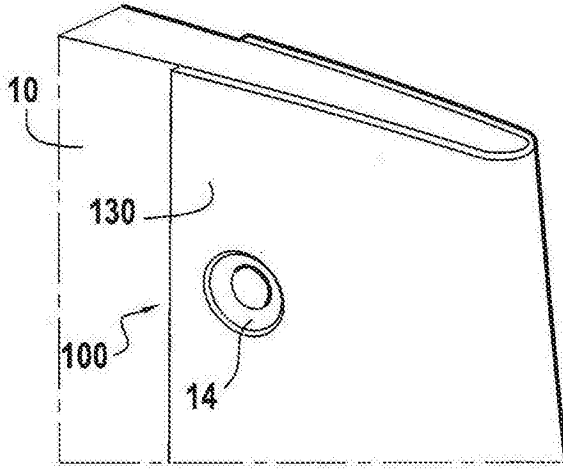


图1

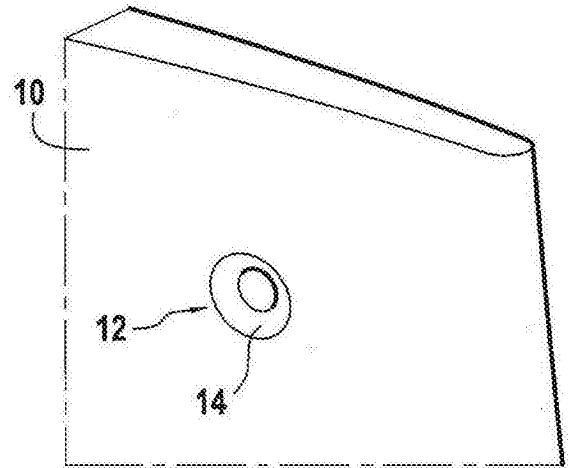


图2

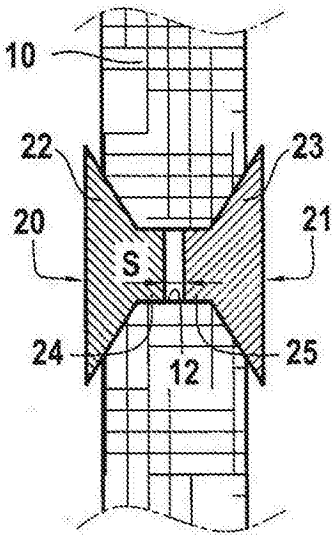


图3A

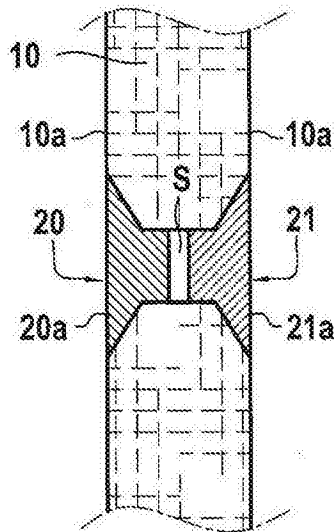


图3B

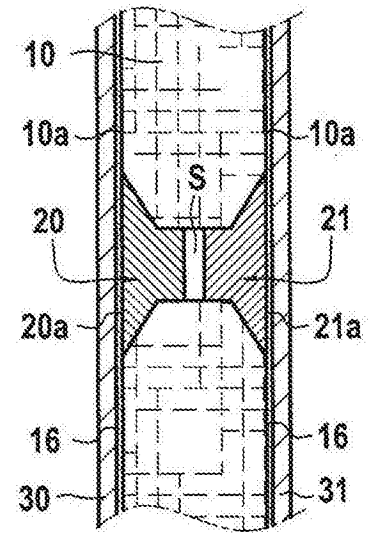


图3C

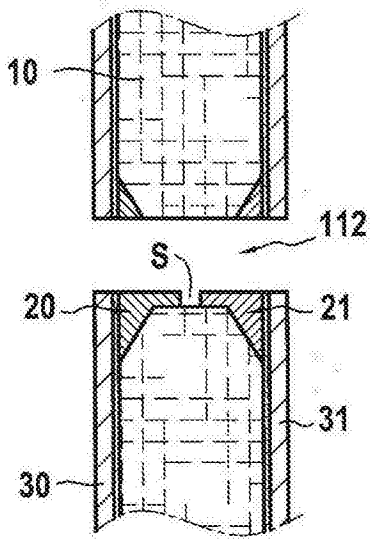


图3D

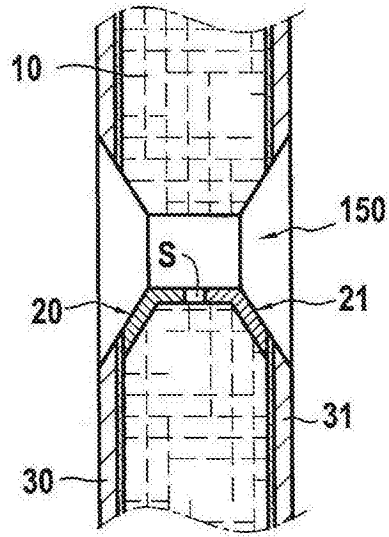


图3E