

(19)  
(12)

(KR)  
(A)

(51) 。 Int. Cl. 7  
G06F 15/16

(11)  
(43)

2002 - 0028951  
2002 04 17

(21) 10 - 2002 - 0009332  
(22) 2002 02 21

(71)

6 - 13

6

(72)

2

82

109

802

(74)

:

(54) 가

3 - (Tier) 가 , - , SAP/R3  
 , 가  
 EFCL EFCL , EFCL 가 EFCL  
 , 가 가 , 가  
 EFCL 가 가 ,

3

, 가 , , EFCL,

1 가 ,

2 ,

3 ,

4 3 EFCL ,

5 3 ,

6 3 .

< >

100 :

200 :

210 :

220 :

300 : 가

, 3 - (Tier) (Web Application Server) (Link)  
gacy system)) (Database), 가 ( , 가 (Le  
xedo), (Entera)) (TP - Monitor), SAP/R3 ( (Tu  
가

가 ,

, , ,

,가 ,

가

1 가 .

1 , (10) , (10) HTML(Hypertext m  
arkup language) (10) (20) , (20)  
( Tuxedo), (Entera) ) 가 (Legacy s  
ystem)(30) .

, (20) (20 - 1) , (20 - 1)  
(20 - 3) HTML HTML (20 - 3) , (20 - 1)  
(20 - 7) (20 - 5) , 가 (30)  
(20)

, 가 (30) BEA ,

, " "

가

, (10) (20)

, (20) 가 ,

, (20) ,

, (20) (20 - 7) 가 (30) ( , )  
(20)

, 가 HTML (20) (20 - 1)  
(10) .

, (20) HTML (20 - 3) (20 - 1)  
(20 - 5)

, HTML (20 - 5) (20 - 3) 가 , 가  
HTML (10) .

, 가 ( , ) 가 가 .

, 가 .

, (Tier) 가 , - , SAP/R3 , 3- 가 .

가

가 (Legacy system) ,

가 EFCL EFCL EFCL ;

EFCL 가 EFCL ;

가 가 , 가 ;

EFCL 가 .

가

EFCL FCL ; EFCL EFCL , E

EFCL 가 EFCL ;

가 가 가 ;

가 EFCL .

가

2

2

(100) , (100) HTML(Hypertext  
 Markup Language) (100) (200) ,  
 (200) (Tuxedo), (Entera) ) 가  
 (Legacy system)(300)

(200) (210) , (210)  
 (220) , (22) HTML HTML (300)  
 (230) , 가 EFCL(External Function Call Language: 가  
 (210) ) 가  
 ( , TOInB Linker)(240)

EFCL (Function) ,  
 가 , 가  
 (Buffer Type) , (Connect Mode) 가

/ (Mapping)  
 / 가 , 가

(240) 가 EFCL EFCL (240 - 1) ,  
 EFCL (240 - 1) EFCL (100)  
 (240 - 3) 가 (300) , (240 - 3) ,  
 가 (300) (300)  
 가 (300) EFCL (240 - 5) , (300)  
 (240 - 3) EFCL (240 - 5) 가 (300)  
 (240 - 7) (210)

3

3

EFCL , EFCL (240 - 1) EFCL  
 EFCL EFCL (240 - 3) (S101)(S103).

0) , (240 - 3) EFCL (240 - 1) EFCL (10  
 가 (300) 가 (300)  
 (240 - 5) (S105).  
 가 (300) (240 - 5) (240 - 3) 가 (300)  
 가 (300) 가 (300) 가 (300)  
 (240 - 7) (S107)(S109).  
 , (240 - 7) (240 - 3) EFCL  
 (240 - 5) 가  
 (210) (S111).  
 4 3 EFCL .  
 4 , , EFCL EFCL (S  
 201)(S203).  
 , EFCL , EFCL  
 (S205).  
 S205 EFCL .  
 , S205 EFCL , EFCL EFCL  
 (240 - 3) (S207).  
 5 3 .  
 5 (100) EFCL (24  
 0 - 1) EFCL , , (S301).  
 EFCL (S303).  
 , (300) 가 (300) , EFCL 가  
 309). (S305)(S307)(S  
 , 가 (Column),  
 (Row)가 , , ,

[ 1 ]

Data Table Header	Column Information	Data Index	Data	Const Information
-------------------	--------------------	------------	------	-------------------

[ 2 ]

DataTable Header	(80 (byte))
Column Information	(가 )
Data Index	(가 )
Data	(가 )
Const Information	Const (가 )

[ 3 ]

DataTable Name	(40 )
type	(4 )
Cur row	row (4 )
update	(4 )
unpack	(4 )
val alloc size	(4 )
val use size	(4 )
Row capacity	row (4 )
Row Count	row (4 )
Col Count	(4 )
Const Size	Const (4 )

[ 4 ]

Column Name	(40 )
val pointer	( ) (4 )
val Size	(4 )
type	(4 )
property	(4 )
Max Size	(4 )
Decimal Size	Decimal (4 )

[ 5 ]

Row offset	Row (4 )
Row size	Row (4 )

[ 6 ]

Sort data	Row (4 )
Column size	(4 )

[ 7 ]

Val data	(가 )
----------	------

[ 8 ]

Const data	(가 )
------------	------

가 (300) , (S311), (240 - 5)

6 3

6 가 (300) (240 - 3) EFCL (240 - 5)  
(S401).

, EFCL (S403).

, EFCL (S405). (Column)

, EFCL (S407).

S407 (S409).

, 가 (300) (S411)(S413).

, (S415).



, 가 (S417).

S417 (Row) (S419).

, 가 (300) 가 (S421).

, S421 가 (300) 가 , (210) .  
(S423),

, 가 EFCL 가

, 가 가

(57)

1.

가 (Legacy system) ,

가 EFCL EFCL EFCL ;

EFCL 가 EFCL ;

가 가 ;

EFCL 가

가 .

2.

EFCL FCL 1 EFCL EFCL , E

EFCL 가 EFCL 2

;

가 가

3 ; 가 가

가 EFCL 4  
가

3.

2 ,

EFCL EFCL 1 EFCL EFCL , EFCL ,

EFCL EFCL ;

EFCL , , EFCL ;

EFCL , ;

EFCL , EFCL EFCL 가

4.

2 ,

EFCL 가 EFCL 2

EFCL EFCL

;

EFCL ;

가 , EFCL 가

, 가

가

5.

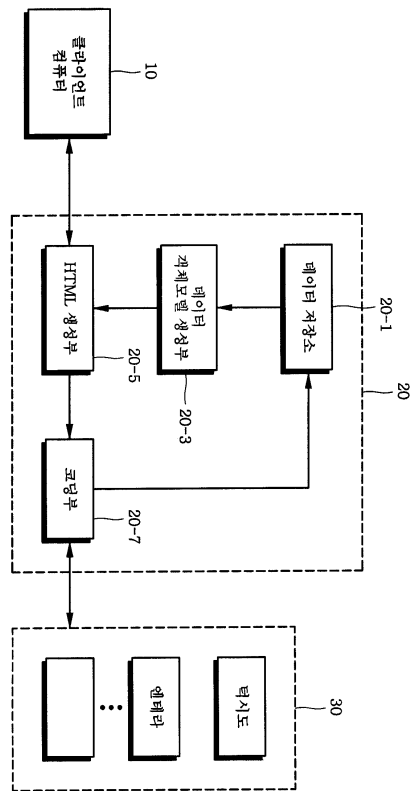
2 ,

가 EFCL 4

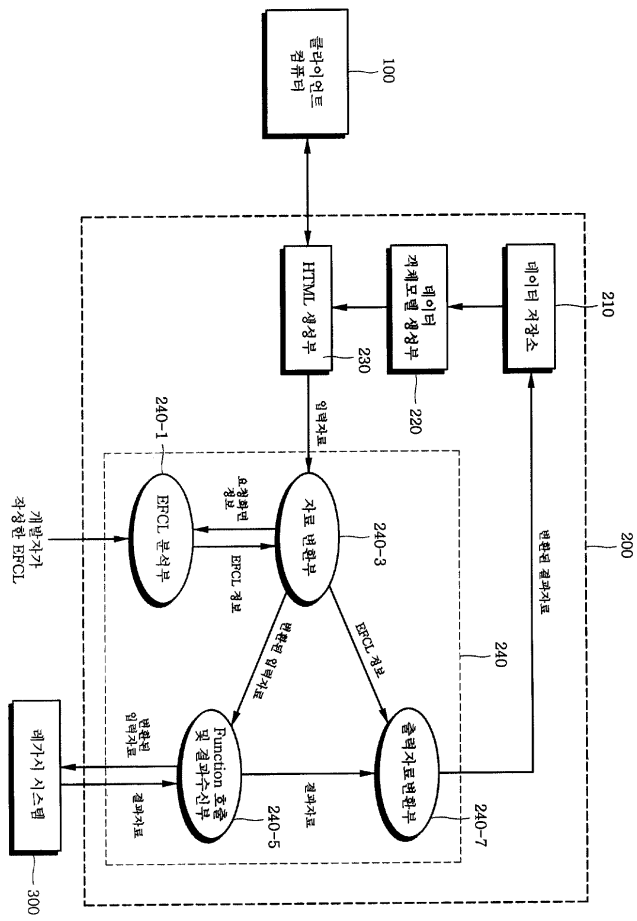
,

; EFCL 가  
 ;  
 EFCL ;  
 EFCL (Column)  
 ;  
 EFCL ;  
 ;  
 가 ; 가 ,  
 ;  
 가 , ;  
 ;  
 가 ; (Row)  
 ;  
 가 가 ;  
 가 가 , ,  
 가 가 , .

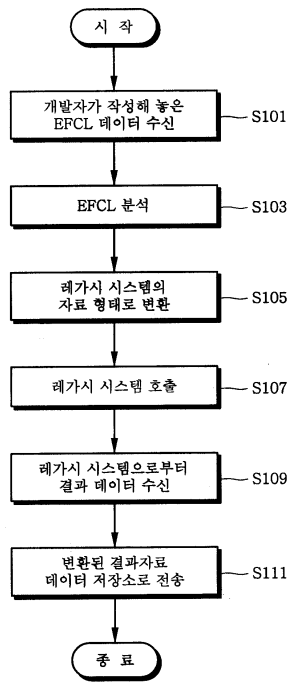
1



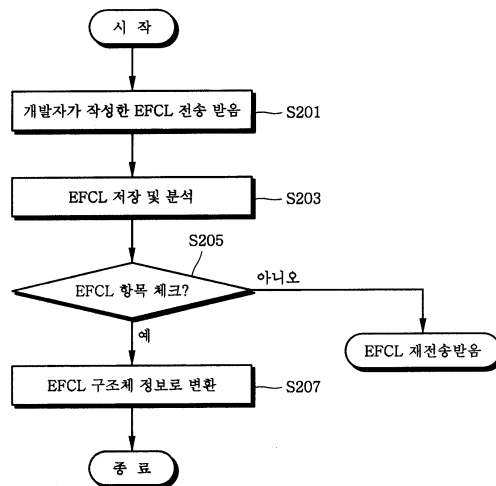
2



3



4



5

