



FI000097517B



(B) (11) **KUULUTUSJULKAISU  
UTLAGGNINGSSKRIFT**  
C (45) **Patentti myönnetty**  
**Patent meddelat 27 12 1996**

97517

(51) Kv.1k.6 - Int.c1.6

H 04Q 7/22, H 04M 11/00, H 04L 12/56

**SUOMI-FINLAND**  
(FI)

**Patentti- ja rekisterihallitus**  
**Patent- och registerstyrelsen**

(21) Patentihakemus - Patentansökning	933894
(22) Hakemispäivä - Ansökningsdag	06.09.93
(24) Alkuperäpäivä - Löpdag	06.09.93
(41) Tullut julkiseksi - Blivit offentlig	07.03.95
(44) Nähtäväsipanon ja kuul.julkaisun pvm. - Ansökan utlagd och utl.skriften publicerad	13.09.96

(71) Hakija - Sökande

1. Nokia Mobile Phones Ltd, PL 86, 24101 Salo, (FI)
2. Nokia Telecommunications Oy, Helsinki, PL 33, 02601 Espoo, (FI)

(72) Keksijä - Uppfinnare

1. Hämäläinen, Jari, Matti Tapion katu 1 F 17, 33720 Tampere, (FI)
2. Jokiaho, Timo, Raappavuorenkuja 1 A 12, 01620 Vantaa, (FI)

(74) Asiamies - Ombud: Berggren Oy Ab

(54) Keksinnön nimitys - Uppfinningens benämning

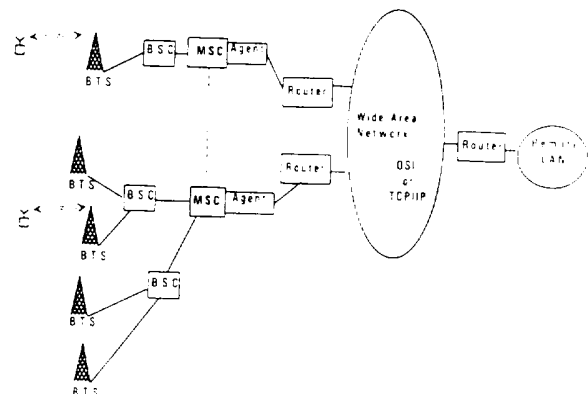
**Pakettidatan siirto digitaalisessa solukoverkossa**  
**Överföring av paketdata i ett digitalt cellulärt nät**

(56) Viitejulkaisut - Anförda publikationer

EP A 369535 (H 04Q 7/04), EP A 399611 (H 04Q 7/04), US A 4887265 (H 04J 3/24)

(57) Tiivistelmä - Sammandrag

Pakettidatan kaksisuuntaista siirtoa varten digitaalisessa solukkojärjestelmässä liitetään matkapuhelinkeskuksen yhteyteen pakettidatapalveluyksikkö (Agent), joka yhdistää solukkoverkon dataverkkoon. Matkaviestimen kytkeytyessä pakettidatapalveluyksikköön suoritetaan aluksi verkolle ominainen yhteyden muodostamiseen liittyvä signalointi. Sen tuloksena on matkaviestimessä ja datapalveluyksikössä tallennettuna joukko toistensa parametreja. Tätä tilannetta nimitetään virtuaalikanavaksi. Kun matkaviestin haluaa lähettää tai vastaanottaa datapaketteja, pystytetään matkaviestimen ja datapalveluyksikön välille virtuaalikanavan tietoja hyväksi käyttäen ja siten verkolle ominaista kanavanpystytyssignalointia olennaisesti vähäisemmällä signaalinilla pakettidatan siirtokanava, jonka yksi osa on radiokanava ja toinen osa on aikaväli digitaalisella runkojohdolla. Datapaketien siirron loputtua ainakin mainittu radiokanava puretaan mutta virtuaalikanava pidetään yllä matkaviestimen datapalvelusta irtikytkemiseen asti.



För bidirektionell överföring av paketdata i ett digitalt cellulärt system ansluts till mobiltelefoncentralen en paketdataserviceenhet (Agent), som förbinder det cellulära nätet med datanätet. Då den mobila stationen kopplas till paketdataserviceenheten utförs först den signalering för upprättande av förbindelse som är betecknande för nätet. Detta resulterar i att en uppsättning inbördes parametrar lagras i den mobila stationen och dataserviceenheten. Denna situation benämns virtualkanal. Då den mobila stationen önskar sända eller ta emot datapaket, upprättas en kanal för överföring av paketdata mellan den mobila stationen och dataserviceenheten under utnyttjande av virtualkanalens data och sålunda med väsentligt mindre signalering än den signalering för kanalupprättande som är betecknande för nätet, varvid den ena delen av överföringskanalen är en radiokanal och den andra delen är tidsintervallen på den digitala basledningen. Då överföringen av datapaket avslutats dekonstrueras åtminstone nämnda radiokanal, medan virtualkanalen upprätthålls ända tills den mobila stationen kopplats från dataservicen.

## Pakettidatan siirto digitaalisessa solukkoverkossa - Överföring av paketdata i ett digitalt cellulärt nät

- 5 Keksintö koskee paketteina lähetettävän datan siirtoa sekä matkaviestimeltä verkkoon että päinvastaisessa suunnassa.

Keksinnön soveltamiseen käytettävä solukkoverkko voi olla mikä tahansa digitaalinen aikajakoinen monipääsyverkko, jonka radiokanaviin kuuluu puheen ja datan  
10 välitykseen tarkoitettu liikennekanava, ainakin yksi yhteiskanava, jolla tukiasema lähettää hakukutsut matkaviestimille, ainakin yksi yhteiskanava, jolla tukiasema vastaanottaa matkaviestimien lähettämät kanavapyynnöt ja ainakin yksi yhteiskanava, jolla tukiasema lähettää matkaviestimille kanavaosoitukset.

- 15 Tavanomaisen digitaalisen solukkoverkon periaate on esitetty kuvassa 1 A. Siihen kuuluu tukiaseman ohjaimia (BSC, Base Station Controller), jotka kukin ohjaavat ohjaimen liitettyjä useita tukiasemia BTS (Base Transceiver Station). Yhteys tukiaseman ja matkaviestimen MS välillä on radioyhteys. Tukiaseman ohjain siihen liitettyine tukiasemineen muodostaa tukiasemajärjestelmän (BSS, Base Station Sub-  
20 system). Tukiaseman ohjaimet on toisaalta kytketty digitaalisin runkojohdoin matkapuhelinkeskukseen (MSC, Mobile Switching Center), joka viime kädessä ohjaa siihen liitettyjen tukiasemajärjestelmien toimintaa ja josta liikenne reititetään edelleen yleisiin PSTN tai yksityisiin verkkoihin (kuten LAN). Tukiaseman ohjain voi fyysisesti olla myös matkapuhelinkeskuksen yhteydessä. Kunkin tukiaseman palvelualue  
25 muodostaa solun, jonka alueella olevaa matkaviestintä (MS, Mobile Station) tukiasema palvelee. Matkaviestin voi yhteyden katkeamatta liikkua solusta toiseen ja tukiaseman ohjaimen alaisuudesta toisen ohjaimen alaisuuteen (roaming).

- Matkaviestimen ja tukiaseman fyysinen kanava eli radiotaajuuskanava muodostuu  
30 peräkkäisistä kehyksistä, jotka edelleen muodostuvat aikaväleistä, joista yhdessä tapahtuu lähetys, yhdessä vastaanotto, yhdessä hakukutsujen kuuntelu jne. Peräkkäiset vastaavat aikavälit muodostavat loogisen kanavan, joita voi olla useita.

- Nykyisissä solukko verkoissa on mahdollista välittää datainformaatiota matkaviestimen kotiverkon ja pääteverkon välillä. Pääteverkko voi olla kotiverkko, toinen  
35 saman järjestelmän verkko, kiinteä puhelinverkko, dataverkko tms. Verkkopalveluihin kuuluu useimmiten synkroninen ja asynkroninen piirikytkentäinen datasiirto solukko verkosta ulkoiseen puhelinverkkoon PSTN, piirikytkentäiseen dataverkkoon

tai ISDN-verkkoon. Myös asynkroninen pakettikytkentä ulkoiseen pakettikytkentäiseen dataverkkoon on ehdotettu toteutettavaksi digitaalisissa solukko verkoissa.

Esimerkiksi GSM-verkossa on määritelty pakettidatapalvelu. Siinä dataa lähettävän  
 5 matkaviestimen valitsema numero ilmoittaa verkolle, että on muodostettava piirikytkentäinen yhteys dataverkkoon, kuten X.25, liittymän suorittavaan pakettien muodostamis/purkulaitteeseen, joka on PAD (Packet Assembler/Disassembler) tai PH (Packet Handler). Pakettien muodostus/purkulaite voi olla matkapuhelinkeskuksen yhteydessä tai myös ISDN-verkon takana. Matkaviestin lähettää dataa jatkuvana  
 10 datavirtana, ei siis paketteina, PAD:iin tai PH:lle, joka muodostaa datapaketit ja lähettää ne edelleen dataverkon kautta kohteeseen. Jos PH on ns. Basic Packet Handler, kulkee datayhteys aina tietyn pisteen PH kautta, vaikka oltaisiin missä tahansa verkossa. Basic Data Handler tukee myös mobile terminated -suuntaa datan lähetyksessä. Sen sijaan ns. dedicated Packet Handler, kuten ei myöskään PAD, ei  
 15 tue mobile terminated -suuntaa. Matkaviestimen ja paketoitilaitteen välinen liikenne matkii synkronista tai asynkronista datansiirtoa, jonka alapuolella on radio-liikenneprotokolla RLP.

Käytännössä, kuva 1 A, matkaviestimen jatkuvana virtana lähettämä data menee  
 20 matkapuhelinkeskuksen yhteydessä olevaan datapalvelusovittimeen IWF (Inter Working Functions), sieltä modeemin kautta keskukseen, josta se edelleen johdetaan esimerkiksi puhelinverkon PSTN kautta kohdelaitteeseen tai kohdedataverkkoon, kuten yksityiseen LAN-verkkoon. Kauttakulkuverkkona on siis yleinen puhelinverkko.

25  
 :  
 :  
 GSM-verkon datapakettipalvelussa paketteja ei siis muodosteta jo matkaviestimessä vaan vasta PAD:ssa. Liikenne on myös yksisuuntaista siinä mielessä, että yhteys on matkaviestinalkuinen ts. sen on pyydettävä verkkoa luomaan datayhteys. Matkaviestimeen päin ei voida lähettää paketteja, ellei se ole ensin pyytänyt avaamaan  
 30 linjaa. On myös huomattava, että data johdetaan puhelinverkon kautta, jonka datasiirron hinnoittelu on paljon suurempi kuin siirron hinnoittelu dataverkossa.

Tyypillinen verkkojen välinen ja myös verkon sisäinen datasiirron keino on siis piirikytkentä. Siinä siirtoa varten pystytetään siirtokanava. Kanavan pystytys on aikaa  
 35 vievä toimenpide ja vaatii paljon signaalointia sisältäen mm. ohjauskanavapyynnön ja tämän kanavan osoituksen, oikeellisuustarkistuksen, salaussuunnan asetuksen jne. ennen kuin kanava on todella valmis datainformaation välittämiseen. Piirikytkentä datansiirtoon sovellettuna on epätaloudellista, koska siirto vaatii leveän taajuuskais-

tan. Käyttäjää veloitetaan riippumatta siitä, lähettääkö hän dataa vai ei. Solukko-  
verkot on ennen kaikkea optimoitu puheen siirtoon ja siksi piirikytkentäinen datasiirto  
on sopiva.

- 5 Digitaalisissa solukko verkoissa matkaviestin voi lähettää ja vastaanottaa dataa lii-  
kennekanavalla, joka on nimenomaan tarkoitettu puheen ja datan siirtoon. Samanai-  
kaisesti ei voida lähettää molempia vaan käyttäjä tai verkko valitsee, kumpaa siirre-  
tään. Data samoin kuin puhekin lähetetään radiokanavalla purskeina. Tämä tarkoita-  
taa sitä, että lähetyksissä lähetetään aikavälin keskellä lyhyt datapurske, joten  
10 huomattava osa lähetykseen käytetystä kokonaisuudesta on purskeiden välistä aikaa,  
jolloin informaatiota ei siirretä. Kuitenkin piirikytkentäisessä verkossa kanavaa on  
pidettävä yllä koko ajan kunnes kaikki datainformaatio on lähetetty, mikä on kapasi-  
teetin kannalta ilmeisen epätaloudellista. Kun käyttäjän laskutus perustuu piirikyt-  
kentäisessä verkossa tavallisesti varatun yhteysajan pituuteen, joutuu käyttäjä mak-  
15 samaan "turhasta", sillä varsinaiseen datasiirtoon käytetty aika on vähäinen osa ko-  
konaisyhteysajasta.

- Uusissa verkoissa on useimmiten määritelty ns. lyhytsanomapalvelu (Short Message  
Service), jolla matkaviestin voi lähettää ja vastaanottaa ajallisesti lyhyitä sanomia.  
20 Lyhytsanomien siirto vaatii kuitenkin normaalit yhteydenmuodostusrutiinit, mikä  
vaatii osansa taajuuskaistasta ja rajoittaa siirrettävän datan määrää.

- Digitaaliseen solukko verkkoon, kuten eurooppalaiseen GSM-verkkoon ja amerikka-  
laiseen EIA/TIA (Electronic Industries Association/Telecommunication Industry  
25 Association) -standardin mukaiseen verkkoon, on ehdotettu datan välitystä paket-  
teina, ns. pakettidatana esim. patentissa US-4 887 265. Siinä kuvataan järjestelmää,  
jossa useat matkaviestimet lähettävät pakettidataa samalle tukiasemalle käyttäen  
samaa kanavaa. Kun tukiasemaohjain saa matkaviestimeltä datakanavan osoitus-  
pyynnön, se lähettää viestimelle kanavaosoituksen, jolloin matkaviestin siirtyy tälle  
30 datakanavalle. Sama kanava on myös kaikkien muiden solun alueella olevien mat-  
kaviestimien käytössä. Pyyntö, kanavanosoitus ja kanavalle siirtyminen vaatii jok-  
seenkin paljon signaalia. Datayhteyden siirto tukiasemalta toiselle (handover) on  
tässä järjestelmässä myös mahdollista. Tämän patentin esittämässä järjestelmässä  
pakettien välitykseen on olemassa pysyvä kanava, joka on aina käytettävissä todelli-  
35 sestä senhetkisestä tarpeesta riippumatta.

Tämän keksinnön tavoite on järjestelmä, joka erityisesti sopii käytettäväksi sellai-  
sissa digitaalisissa aikajakomonipääsisissä (TDMA) solukkojärjestelmissä, joissa ei

ole erillistä kiinteää kanavaa datapakettien välittämiseksi. Tavoitteena on järjestelmä, jossa datapaketit muodostetaan jo matkaviestimessä ja jossa paketit välitetään suoraan dataverkkoon eikä kauttakulkuverkkojen kautta. Järjestelmän on mahdollistettava matkaviestimelle osoitettujen datapakettien välitys eli välityksen on oltava  
5 täydellisesti kaksisuuntainen. Keksinnön järjestelmän pitäisi solukkoverkko-tekniikasta riippumatta sopia käytettäväksi sekä verkon radiorajapinnassa (kiinteän verkon ja matkaviestimen välinen rajapinta) että verkon infrastruktuurissa.

Datapakettien lähetyksen - ja vastaanotto- toiminto voidaan järjestää verkon kaikkiin  
10 matkaviestimiin tai vain osaan niistä. Ilman tätä toimintoa oleville matkaviestimille pakettidatan siirron on oltava täysin läpinäkyvä, jotta eri tyyppiset matkaviestimet voivat ongelmitta toimia samanaikaisesti verkossa. Pakettidataominaisuus on siis verkon lisäpalvelu ja edellyttää matkaviestimeltä ominaisuutta käyttää tätä palvelua. Järjestelmän toteutuksen täytyy olla sellainen, että se vaatii vain vähäisiä muutoksia  
15 nykyisiin digitaalisiin solukkojärjestelmiin ja sopii hyvin lisäominaisuutena sellaisiin tunnettuihin järjestelmiin, kuten GSM, 1,8 GHz:n alueella toimiva DCS1800 tai PCN. Edellytyksenä on, että sovellettavan järjestelmän radiokanaviin kuuluu yhteinen kutsukanava, jolla tukiasemalta lähetetään hakukutsut kaikille matkaviestimille, yhteinen hajasaantikanava, jolla matkaviestimet pyytävät verkolta itselleen radiokanavaa, yhteinen hajasaantikuittauskanava, jolla verkko ilmoittaa matkaviestimelle  
20 liikennöintikanavan, sekä liikennöintikanava.

Eräs sopiva olemassa oleva solukkojärjestelmä on esim. tällä hetkellä käytössä oleva eurooppalainen GSM-järjestelmä

25

Asetetut tavoitteet saavutetaan keksinnön mukaisella pakettidatan välitysjärjestelmällä, jolle on ominaista se, mitä on sanottu patenttivaatimuksen 1 tunnusmerkkiosassa, ja sen eri suoritusmuotojen ominaispiirteet on sanottu oheisissa patenttivaatimuksissa.

30

Eri suoritusmuodoissa esitetään vaihtoehtoisia tapoja siirtotien muodostamiseksi.

Pakettidatan välitystä varten ei siis jatkuvasti ylläpidetä nimettyä radiokanavaa ja verkon kautta kulkevaa datatietä. Keksinnön perusajatuksen mukaan datapakettien  
35 välitykseen järjestetään verkkoon virtuaalikanava matkaviestimen ja matkapuhelinkeskuksen välille. Kun pakettidatatoiminteella varustettu puhelin tulee matkapuhelinkeskuksen alaisuuteen ja ilmoittautuu pakettidatapalvelun käyttäjäksi, suoritetaan kaikki tarpeellinen signaalointi, minkä jälkeen keskuksella tai tarkemmin sanottuna

siihen liittyvällä pakettidatapalveluysiköllä (Agent) on kaikki tarvittava puhelimeen liittyvä ja todellisen siirtokanavan pystyttämiseen tarvittava tieto. Tätä tietoa, johon luonnollisesti sisältyy tieto puhelimen sijainnista, nimitetään virtuaalikanavaksi. Virtuaalikanava on siis virtuaalinen yhteys matkaviestimen ja datapalveluysikön välillä ja se mahdollistaa nopean siirtymisen tiedonsiirtotilaan ottaen huomioon matkaviestimen ja datapalveluysikön muistissa olevat parametrit. Kun on välitettävä pakettidataa puhelimesta verkkoon päin tai päinvastoin, ei tarvita täydellistä puhelimen ja keskuksen välistä signalointia, koska se on tehty jo aikaisemmin, vaan voidaan erittäin nopeasti ja vähällä signaloinnilla pystyttää todellinen siirtotie matkaviestimen ja pakettidatapalveluysikön (Agent) välille, jolla paketit välitetään. Siirtotie tai ainakin radiokanava vapautetaan heti kun ei ole välitettävää pakettidataa. Virtuaalikanava sen sijaan pidetään koko ajan valmiudessa niin kauan kuin matkaviestin on kirjoittautuneena datapalveluun. Keksinnön mukaan kytkeydytään siis erittäin nopeasti pakettidatan välitystilaan ja siirtotie pidetään varattuna ainoastaan kun on jotain välitettävää.

Matkapuhelinkeskuksen yhteyteen järjestetään pakettidatan välitystä ohjaava elin, datapalveluysikkö (Agent), joka voi olla tietokone tai prosessi. Se on datapalvelukeskus, jossa on useita yhteyspalveluja ja jolla on pääsy muihin verkkoihin ja niiden palveluihin. Agentti on sijoitettu loogisesti matkapuhelinkeskuksen MSC yhteyteen, mutta fyysinen sijainti voi olla keskuksen sisällä osana sen prosesseja tai keskuksen ulkopuolella yhtenä tai useampana tietokoneena, joka on välityslinkin kautta liitetty keskuksen. Agentti on perustaltaan rajapintayksikkö IFU (Interface Unit), joka yhdistää solukoverkon johonkin muuhun verkkoon kuten TCP/IP tai OSI-verkkoon (TCP = Transmission Control Protocol, IP = Internet Protocol, OSI = Open Systems Interconnection). Pakettidatatoiminteella varustettu matkaviestin MS kommunikoi näin ollen datapalveluysikön (Agent) välityksellä muiden verkkojen kanssa ja virtuaalikanava on nimenomaan sen ja datapalveluysikön (Agent) välillä. Jokaista matkapuhelinkeskuksen alaista pakettidatapalvelua käyttävää matkaviestintä valvoo siten matkapuhelinkeskukseen liittyvä datapalveluysikkö (Agent).

Agentti tekee ainakin seuraavat toiminnot:

- rekisteröi kaikki matkapuhelinkeskuksen alaisuudessa olevat pakettidatatoiminteella varustetut puhelimet,
- ilmoittaa puhelimelle sille tulevasta viestistä,
- poistaa puhelimen rekisteristä kun yhteys lopetetaan,
- välittää puhelimen muuhun verkkoon osoittamat viestit,
- välittää muusta verkosta puhelimeen tulevat viestit,

- puskuroi viestejä tehokasta verkon kautta välitystä silmällä pitäen,
- suorittaa tarpeen mukaan salauksen/salauksen purkamisen,
- suorittaa tarpeen mukaan puhelimen ja agentin välillä kompression/ dekompression,
- 5 - suorittaa tietokantansa päivityksen (sijaintipäivitys),
- vastaanottaa hakukanavalle osoitettavat viestit.

10 Normaalisti virtuaalikanava alustetaan, kun käyttäjä aloittaa pakettidatapalvelun käytön ja kanava lopetetaan, kun käyttäjä eroaa palvelusta. Aloituksen ja lopun välisenä aikana eli ollessaan kytkeytyneenä palveluun voi matkaviestin liikkua ja siirtyä myös solusta toiseen. Handover-toiminne edellyttää virtuaalikanavan purkamista ja uuden pystyttämistä. Handover on käyttäjälle lähes huomaamaton.

15 Kun matkaviestin saapuu solun alueelle, se kuuntelee kaikille solukko-verkoille ominaista, tukiaseman jatkuvasti lähettämää informaatiokanavaa (System Info) ja saa sieltä tiedon, onko pakettidatapalvelu käytössä verkossa tai solussa. System Info -viestissä voi olla esim. pakettidatapalvelua merkitsevä tunniste. Kun matkaviestin haluaa kytkeytyä pakettidatapalveluun, se lähettää tukiaseman kautta verkkoon virtuaalikanavan pystytyspyynnön. Pyyntö aloittaa verkossa sen käyttämän, kyseiselle 20 verkolle ominaisen normaalin kontrollisignaalintisekvenssin, jossa tarkistetaan pyytäjän oikeellisuus, aloitetaan salaus ja annetaan pyytäjälle väliaikainen tunniste-numero. Matkapuhelinkeskukseen liittyvää agenttia, joka ohjaa pakettipalvelua, informoidaan myös, jolloin se ottaa matkaviestimen ohjauksensa alaisuuteen. Matkapuhelinkeskus pitää yllä jatkuvasti rekisteriä matkaviestimen sijainnista, jolloin liik- 25 kuminen solusta toiseen on mahdollista ja valmius siirtyä nopeasti datan lähetykseen tai vastaanottoon on olemassa, koska puhelimen ei tarvitse erikseen pyytää liikennekanavaa.

30 On myös mahdollista System Info -viestin sijasta menetellä siten, että matkaviestin kysyy lyhytsanomaviestissään verkolta, onko pakettidatatoiminne käytössä. Verkko vastaa samoin lyhytsanomaviestillä. Lyhytsanomaviestit SMS (Short Message Service) on digitaaliverkkoihin useimmiten kuuluva palvelu.

35 Datapakettitoiminteella varustetun matkaviestimen ja matkapuhelinkeskuksen MSC yhteydessä olevan datapalveluyksikön (Agent) välisen datayhteyden hallintaan liittyvä ohjaussignalointi suoritetaan dataviestien rinnalla signaalintitasossa 3. Signaalintitasossa 3 on toiminnot yhteyden pystyttämiseksi, ylläpitämiseksi ja lopettamiseksi solukko-verkon ja muiden verkkojen välillä. Siihen kuuluvat myös toiminnot



rekisterin päivittämiseksi, autentisointi ja toiminne väliaikaisen tilaajanumeron TMSI osoittamiseksi.

5 Matkaviestimen ja datapalveluyksikön (Agent) välisessä datapakettien välityksessä voidaan käyttää useita protokollia. Radiorajapinta asettaa kuitenkin tiettyjä rajoituksia kuten vaatimuksen rajapinnan yli lähetetyn datan määrän minimoimiseksi. Määrä voidaan minimoida kompressoimalla pakettien dataosaa. Data kompressoidaan ennen lähetystä esim. V.42bis-kompressoalgoritmeilla, ja vastaanotin dekompressoii datan käyttäen samaa algoritmia. Myös datapakettien otsakkeen bittien määrä täytyy alentaa. Näistä huolehtii virtuaalikanavaprotokolla (VCP), joka myös 10 huolehtii agentin ja matkaviestimen välisistä ohjaussanomista, sekä sovittaa ylempien protokollien paketit RLP kehyksiin.

15 Kun virtuaalikanava on pystytetty matkaviestimen ja tukiaseman välille ei, matkaviestin voi aloittaa eikä vastaanota normaalipuheluita. Sen sijaan lyhytsanomien SMS lähetys ja vastaanotto on mahdollista.

20 Kun matkaviestin haluaa lähettää datapaketteja, se pyytää verkolta kanavaosoituksen. Koska suuri osa kanavan pystytykseen tarvittavasta signaloinnista on suoritettu jo virtuaaliyhteyden pystytyksen alussa, on nyt tarvittava matkaviestimeltä agentille ulottuvan datapakettien siirtokanavan pystytys erittäin nopea. Tämä merkitsee lyhyttä aikaa kanavanosoituspyyntöstä pakettien lähetykseen.

25 Lähetys tapahtuu keksinnön ensimmäisen tai toisen suoritusmuodon mukaisesti. Kun matkaviestimen käyttäjä kytkee pakettidatatoiminteen pois päältä lähetettävän datan loputtua tai kun verkko päättää yhteyden, datatie puretaan ja radiokanava vapautuu. Virtuaalikanava sen sijaan pysyy.

30 Pakettidatan istunnolla tarkoitetaan aikaa, joka alkaa, kun käyttäjä aloittaa pakettidatatoiminteen (ilmoittaa halustaan kytkeytyä palveluun), ja päättyy käyttäjän lopettaessa palvelun. Istunnon aikana käyttäjä voi sekä lähettää paketteja johonkin pääteverkkoon että vastaanottaa niitä lähdeverkosta. Roaming ja handover ovat mahdollisia. Istunnon aikana luodaan yksi tai useita virtuaalikanavayhteyksiä, kuitenkin vain yksi kerrallaan.

35 Ensimmäisen suoritusmuodon mukaan datatien radiokanava on solukkojärjestelmän normaali liikennekanava, joka on tarkoitettu puheen ja ei-pakettimuotoisen datan välittämiseen radioteitse matkaviestimen ja tukiaseman välillä. Kun dataa halutaan

lähettää matkaviestimeltä (mobile originated), se pyytää tukiaseman kautta verkolta kanavaa käyttäen samaa signalointikanavaa, jota käyttäen normaalistikin viestin pyytää puhelun yhdistämistä. Signalointikanava on monipääsykanava (random access channel), jota kaikki solun matkaviestimet käyttävät. Kanava on matkaviestimeltä tukiasemalle eli ns. uplink-suuntainen. Monipääsystä johtuen voi tulla yhteentörmäyksiä, kun kanavapyyntöjä tulee yhtä aikaa. Tällöin pyyntö on toistettava. Pyyntöviestissä on erityinen bittikuvio, tunnistelohko, jolla viestin ilmoittaa haluamastaan palvelusta (puhe, data, pakettidata); tässä tapauksessa tunnistekuvio ilmaisee, että haluttu palvelu on pakettidatan lähetys.

10

Kun verkko on käsitellyt pyynnön ja allokoanut liikennekanavan, se lähettää matkaviestimelle signalointikanavalla, jolla muutenkin kanavapyyntöihin vastataan, vastauksen, joka sisältää tiedon, mille liikennekanavalle viestimen on siirryttävä pakettidatan lähettämiseksi. Kanava, jolla kanavapyyntöihin vastataan, on downlink-suuntainen yhteinen hajasaantikuittauskanava. Matkaviestin virittää lähettimensä tälle osoitetulle liikennekanavalle ja aloittaa välittömästi pakettidatan lähetyksen. Lähetys kestää kunnes kaikki data on lähetetty. Verkko voi myös käynnistää erityisen laskurin tai ajastimen kun liikennekanava on osoitettu, jolloin lähetys kestää kunnes laskin tai ajastin täyttyy. On edullista varastoida lähetettävä data matkaviestimen puskurimuistiin ja lähettää kerralla muisti tyhjäksi.

20

Kun pakettidataa välitetään ensimmäisen suoritusmuodon mukaan verkon kautta matkaviestimelle (mobile terminated transfer), on ainoa ero päinvastaiseen suuntaan tapahtuvaan välitykseen nähden se, että verkko informoi matkaviestintä tulossa olevasta pakettidatalähetyksestä. Tämän informaation lähettämiseen käytetään yhteistä kutsukanavaa. Kaikki solun alueella olevat matkaviestimet kuuntelevat jatkuvasti tätä downlink-suuntaista yhteistä kutsukanavaa (puhekutsut lähetetään tällä kanavalla). Kun matkaviestin on vastaanottanut sille tarkoitetun viestin tulevasta pakettidatasta, se menettelee kuten mobile originated -tapauksessakin: lähettää liikennekanavapyynnön tukiasemalle, vastaanottaa kanavatiedon ja siirtyy välittömästi osoitetulle liikennekanavalle ja on siten valmis vastaanottamaan datapaketteja. Kun datavirta on välitetty, verkko purkaa liikennekanavan, jolloin se vapautuu muiden solun alueella olevien matkaviestimien käyttöön. Lähetettävä data on edullista varastoida datapalveluyksikön (Agent) datapuskuriin ja lähettää kerralla puskurin tyhjäksi.

30

Ensimmäisen suoritusmuodon mukaan pakettidatan lähetykseen varataan siis yksi liikennekanava, kuten normaalistikin, puheen välitykseen. Lähetyksen loputtua liikennekanava on taas vapaa minkä tahansa muun matkaviestimen käyttöön. Sama

35

matkaviestin voi pyytää uudelleen kanavaa pakettidatan lähettämiseksi, jolloin sekvenssiä "kanavapyyntö-lähetys-kanavan vapauttaminen" voidaan toistaa kunnes matkaviestin poistuu pakettidatapalvelusta ja virtuaalikanava puretaan.

- 5 Keksinnön toisen suoritusmuodon mukaan pakettidatan välitykseen käytetään signa-  
lointi- eli ohjauskanavaa joko pelkästään tai vaihtoehtoisena kanavana ensimmäisen  
suoritusmuodon liikennekanavan käytölle.

Tämän suoritusmuodon mukaisesti matkaviestimen halutessa lähettää datapaketteja  
10 (mobile originated transfer) se lähettää kanavapyyntökutsun tukiasemalle käyttäen  
samaa monipääsykanavaa (random access channel), jolla tavalliset puhekanava-  
pyynnötkin lähetetään. Tämä kanava on uplink-suuntainen. Solun kaikki matka-  
viestimet käyttävät tätä samaa kanavaa puhekanavapyyntöihinsä. Matkapuhelinkes-  
kus päättää pyynnön saatuaan, mille kanavalle matkaviestimen tulee siirtyä datan  
15 lähettämistä varten. Kanava voi olla joko normaali liikennekanava (vrt. suoritus-  
muoto 1) tai ohjauskanava. Ohjauskanava voi olla sama monipääsykanava, jolla ka-  
navapyyntöt välitetään viestimiltä tukiasemalle. Verkko pystyttää liikennekanavan,  
jos se on valittu siirtokanavaksi. Tukiasema välittää matkaviestimelle tiedon siitä,  
onko sen käytettävä datan lähettämiseen normaalia liikennekanavaa vai ohjauskana-  
20 vaa. Tieto lähetetään samalla yhteisellä ohjauskanavalla, hajasaantikuitauskana-  
valla, jolla kanavaosoitus muutenkin lähetetään matkaviestimille. Matkaviestin  
siirtyy osoitetulle liikenne- tai ohjauskanavalle ja ryhtyy välittömästi lähettämään  
pakettidataa. Lähetysten aikana kanava voi vaihtua liikennekanavalta ohjauskana-  
valle ja päinvastoin jopa useita kertoja. Lähetysten loputtua kanava puretaan ja se  
25 vapautuu muuhun käyttöön. Siirto loppuu, kun tietty aika on kulunut tai kun viestin  
lähettää "paketit loppu"-ilmoituksen.

Mikäli tämän toisen suoritusmuodon mukaan verkon on välitettävä pakettidataa  
matkaviestimelle (mobile terminated transfer), se ilmoittaa sille normaalin kaikille  
30 yhteisen downlink-suuntaisen kutsukanavan kautta tulossa olevasta datapakettilähe-  
tyksestä. Hakukutsussa on erityinen tunniste (bittikuvio), joka ilmoittaa kyseessä  
olevan pakettidatasiirron. Samassa hakukutsussa on toisen matkaviestimen tunniste  
korvattu käyttäjän dataosalla, joka sisältää ulkoapäin käyttäjälle tulevan paketin. Jos  
ulkopäin tuleva paketti ei mahdu yhteen kutsusanoman dataosaan, jaetaan se mo-  
35 neen kutsusanomaan, jotka kaikki matkaviestin vastaanottaa ja kokoaa niistä yhden  
paketin. Kun matkaviestin on vastaanottanut paketin, se toimii tämän jälkeen sa-  
moin kuin halutessaan itse lähettää datapaketteja: lähettää tukiasemalle kanava-

pyynnön, vastaanottaa kanavaosoituksen, siirtyy osoitetulle kanavalle, liikennekanavalle tai ohjauskanavalle, ja kuittaa vastaanottamansa paketin.

5 Tukiaseman ja matkapuhelinkeskukseen liittyvän agentin välinen datatieyhteys voidaan toteuttaa monin eri tavoin. Eräs mahdollisuus on varata suora yhteys ja pitää tämä yhteys koko ajan pakettidataliikenteelle varattuna. Tämä merkitsee, että yhteys on olemassa jatkuvasti, jolloin ei synny ylimääräisiä viiveitä. Yhteys voi olla PCM-aikaväli tai useita PCM-aikavälejä tukiasemajärjestelmän BSS ja keskuksen MSC välisellä digitaalisella runkojohdolla. Kun pakettidatan vastaanotto- ja lähetysominaisuudella varustettu matkaviestin saapuu tukiasemaan, esim. BTS1 kuvassa 1, liittyvän solun alueelle, pystyttää verkko välittömästi tukiaseman ja matkapuhelinkeskukseen välille suoran pakettidatan välitykseen tarkoitetun yhteyden. Yhteys voi olla kaikkien pakettidatatoiminteella varustettujen matkaviestimien yhteisessä käytössä oleva yksi tai useampi aikaväli PCM-runkojohdolla. Matkaviestimen tulo soluun on 15 tiedossa, koska se on siirretty joko handover-toiminteen tuloksena tai, jos tullaan kuuluvuusalueen ulkopuolelta tai pannaan puhelin päälle, puhelin rekisteröityy verkkoon.

20 Tällainen toteutusvaihtoehto tarkoittaa, että verkon puolella oleva PCM-kanava säilyy yhtäjaksoisesti, mutta radiotien kanava varataan vain tarpeen vaatiessa.

25 On myös mahdollista optimoida PCM-aikavälien käyttö niin, että ylläpidetään suoraa yhteyttä vain, mikäli tukiasemajärjestelmässä BSS on olemassa olevia virtuaaliyhteyksiä, toisin sanoen ainakin yhdessä tukiasemaohjaimen kontrollissa olevassa solussa on matkaviestin, joka on kytkeytynyt pakettidatapalveluun ja on valmis vastaanottamaan tai lähettämään pakettidataa. Suora yhteys puretaan, mikäli yhtään palvelun käyttäjää ei ole BSS:n alueella, ja pystytetään uudelleen, kun ensimmäinen matkaviestin kirjoittautuu pakettidatapalveluun.

30 Toinen toteutusmahdollisuus on se, että sekä verkon että radiotien yhteyksiä pystytetään ja puretaan tarpeen mukaan. Jäljempänä kuvatut esimerkit sisältävät tämän toisen mahdollisuuden mukaiset yhteydet.

35 Näiden esitettyjen periaatteiden mukaan ammattimiehelle on selvää, että keksintö on toteutettavissa missä tahansa digitaalisessa monipääsyverkossa, jossa on liikennekanava puheen ja datan välittämiseen, kutsukanava, jolla tukiasema lähettää matkaviestimelle kutsun tulevasta puhelusta, monipääsykanava, jolla matkaviestimet pyytävät itselleen puhekanavaa halutessaan soittaa, ja kanavan osoituskanava, jolla tuki-

asema lähettää matkaviestimelle tiedon, mille liikennekanavalle sen on siirryttävä tulevaa tai lähtevää puhelua varten.

Seuraavassa selostetaan keksintöä sovellettuna todelliseen esimerkkiverkkoon, jona  
5 on yleiseurooppalainen digitaalinen GSM-solukkoverkko. Viitataan oheisiin kuviin, joissa

- |    |         |  |
|----|---------|--|
|    | kuva 1  | esittää solukkoverkkoa,                                    |
|    | kuva 2  | on kaavioesitys GSM-järjestelmän loogisista kanavista,     |
| 10 | kuva 3  | kuvaa kanavapyynnön muotoa,                                |
|    | kuva 4  | kuvaa virtuaalikanavan aloitussignalointia,                |
|    | kuva 5  | esittää pakettidatan siirron vaiheita,                     |
|    | kuva 6  | kuvaa virtuaalikanavan lopetussignalointia,                |
|    | kuva 7  | esittää vaihetta kun kanava on pystytetty,                 |
| 15 | kuva 8  | on kaavioesitys tukiasemasta,                              |
|    | kuva 9  | kuvaa matkapuhelinlähtöistä datasiirtoa,                   |
|    | kuva 10 | kuvaa matkapuhelimeen päättyvää datasiirtoa,               |
|    | kuva 11 | esittää pakettidataviestin formaattia,                     |
|    | kuva 12 | esittää pakettidataviestin formaattia,                     |
| 20 | kuva 13 | esittää RACH-kehysten osoitusta normaalipurskeeksi,        |
|    | kuva 14 | esittää pakettidatan siirron vaiheita, ja                  |
|    | kuva 15 | esittää signalointia kun yhteyttä katkotaan rajapinnoissa. |

- Kuva 1 B esittää solukkoverkkoa, jossa on keksinnön mukainen datapakettipalvelu.  
25 Matkapuhelinkeskukseen on liitetty datapalveluyksikkö (Agent), josta pakettidata ohjataan suoraan OSI- tai TCP/IP-protokollan mukaiseen dataverkkoon ja sieltä edelleen kohdeverkkoon, kuten LAN. Olennainen ero kuvan 1 A verkkoon nähden on, että data ei nyt kulje lainkaan piirikytkentäisen puhelinverkon PSTN kautta.
- 30 Kuvan 2 mukaisesti loogiset kanavat jaetaan liikennekanaviin TCH (traffic channels) ja ohjauskanaviin CCH (control channels). Liikennekanavat on tarkoitettu koodatun puheen ja datan välittämiseen. Kumpaakin voidaan välittää täydellä nopeudella tai puolella nopeudella. Ohjauskanavat CCH on tarkoitettu välittämään signalointia ja synkronointitietoa, ja voidaan erottaa kolmenlaisia kanavia: yleislähetyskanavia (Broadcast Channels), yhteiskanavia (Common Channels) ja yhteyskohtaisia  
35 kanavia (Dedicated Channels). Seuraavassa "uplink" tarkoittaa suuntaa matkaviestimeltä tukiasemalle ja "downlink" suuntaa tukiasemalta matkaviestimelle.

Yleislähetyskanaviin kuuluvat:

- taajuuskorjauskanava FCCH, joka välittää matkaviestimelle taajuuskorjaustietoa, downlink-suuntainen

5 - synkronointikanava SCH, joka välittää matkaviestimelle synkronointitietoa ja tukiaseman identifiointitietoa, downlink-suuntainen

- solun yleiskanava CBCH, joka välittää lyhytsanomaviestejä, kaksisuuntainen kanava ja

- yleislähetysten ohjauskanava BCCH, joka välittää yleistietoa tukiasemasta, downlink-suuntainen.

10

Yhteiskanaviin kuuluvat:

- hajasaantikanava RACH (Random Access Channel), joka on vain uplink-suunnassa ja jolla matkaviestimet pyytävät yhteyskohtaista kanavaa

15 - yhteinen kutsukanava PCH (Paging Channel), jolla tukiasema kutsuu matkaviestintä tulevan puhelun johdosta, kanava on vain downlink-suunnassa,

- hajasaantikuittauskanava AGCH (Access Grant Channel), jolla tukiasema ilmoittaa osoitetun yhteyskohtaisen ohjauskanavan SDCCH tai suoraan liikennekanavan TCH, tämä kanava on vain downlink-suunnassa.

20 Yhteyskohtaisiin ohjauskanaviin kuuluvat:

- yhteyskohtainen itsenäinen ohjauskanava SDCCH (Stand-alone Dedicated Control Channel), kanava on kaksisuuntainen ja

25 - liikennekanavaan liittyvät hidas SACCH ja nopea FACCH ohjauskanava (Slow Associated Control Channel, Fast Associated Control Channel), kanavat ovat kaksisuuntaisia.

Tässä keksinnössä käytetään hyväksi liikennekanavaa TCH (kaksisuuntainen) kutsukanavaa PCH (yksisuuntainen, downlink), hajasaantikanavaa RACH (yksisuuntainen, uplink) ja hajasaantikuittauskanavaa AGCH (yksisuuntainen, downlink). Vastaavan tyyppiset kanavat löytyvät myös muista digitaalisista solukkojärjestelmistä kuin GSM:stä.

30

Matkaviestin kuuntelee solun tukiaseman jatkuvasti lähettämää yleislähetysohjauskanavaa BCCH ja saa sieltä tiedon, onko pakettidatapalvelu käytössä verkossa.

35 Voidaan myös tehdä siten, että matkaviestin kysyy solun yleiskanavalla CBCH, joka välittää lyhytsanomaviestejä, onko pakettidatatoiminne käytössä verkossa vai ei. Tukiasema vastaa lyhytsanomalla samalla kanavalla.

Kun matkaviestin ilmoittautuu pakettipalvelun käyttäjäksi, suoritetaan sen ja matkapuhelinkeskuksen välillä viestisekvenssi, jota esittää kuva 4. Tapahtumia luetaan kuvassa ylhäältä alaspäin. Matkaviestimen lähettämän kanavapyynnön jälkeen seuraa välitön ohjauskanavan (FACCH) osoitus ja osoitetulla kanavalla tarkistetaan pyytäjän oikeellisuus (verkko kysyy autentisointitiedot ja matkaviestin vastaa), aloitetaan salaus ja annetaan väliaikainen tunnistenumero TMSI. Radiolinkkiprotokolla RLP pystytetään ja pidetään tämän jälkeen jatkuvasti yllä. Tämä tarkoittaa, että istunnon aikana datapakettien lähetyks voidaan suorittaa ilman radiolinkkiprotokollan uudelleen pystytystä. Matkapuhelimen keskukseen liittyvää datapalveluyksikköä (Agent), joka ohjaa pakettidatapalvelua, informoidaan, jolloin se siirtää matkaviestimen ohjauksensa alaisuuteen. Datapalveluyksikkö kykenee tämän jälkeen tunnistamaan matkaviestimen ja suorittamaan salauksen ja autentisoinnin ilman ylimääräistä signaalointia. Virtuaalikanava matkapuhelinkeskukselta matkaviestimeen on nyt pystytetty. Radiolinkkiprotokolla puretaan vasta kun istunto loppuu (puhelin irrottautuu datapakettipalvelusta), jolloin virtuaalikanava puretaan.

Kun matkaviestin haluaa lähettää dataa, se lähettää verkkoon todellisen pakettidatan välityskanavan pystytyspyynnön. Pyyntö lähetetään yhteisellä hajasaantikanavalla RACH ja se on muodoltaan kuvan 3 mukainen. Viestin kolmella ensimmäisellä bitillä määritetään yhteyden luonne, ja sekvenssi 001 merkitsee datapakettiyhteyden pystytyspyyntöä. Viestin loppu on satunnainen referenssiluku. Viesti on normaalin GSM-viestin modifikaatio. Tukiasema vastaanottaa pyynnön ja sekvenssin koodauksen jälkeen lähettää matkaviestimelle tiedon, millä ohjauskanavalla seuraavaksi suoritettava signaalointi suoritetaan ja millä lähetyskanavalla pakettien lähetyks tapahtuu. Näitä vaiheita kuvaavat kuvan 15 kaksi ylintä vaihetta. Lähetyskanava on pystytetty matkaviestimeltä tukiasemaohjaimelle asti. Näin muodostetulla kanavalla lähettää matkaviestin ensin kontrollisanomia, kuvan 15 kolmas vaihe, joilla viestimeltä datapalveluyksikköön (Agent) ulottuva datayhteys muodostetaan, minkä jälkeen matkaviestimeltä agentille ulottuva kanava on valmis datasiirtoon.

Kun todellinen kanava, jonka alkuosa käsittää radiokanavan ja loppuosaa PCM-ai- kavälin, on kuvatulla tavalla pystytetty matkaviestimen ja tukiaseman välille, voi matkaviestin lähettää välittömästi pakettidataa kyseisellä kanavalla. Verkon lähettämän pakettidatan lähetykskehotuksen jälkeen viestin lähettää datapaketteja ja verkko kuittaa paketit ja pyytää uutta lähetyks, jos lähetyks on ollut virheellinen. Tähän- astisia vaiheita esittää kuva 5.

Kun kaikki paketit on lähetetty, pyytää matkaviestin verkkoa purkamaan todellisen yhteyden. Pyyntöön vastaanotettuaan antaa verkko matkaviestimelle käskyn lopettaa datatoimintansa ja viestin kuittaa lopettaneensa toiminnan. Vaiheet esitetty kuvassa 6. Datapakettien siirtokanava tukiasemaohjaimelle BSC ja siltä edelleen datapalvelu-  
5 luyksikköön (Agent) puretaan. Mikäli käytetään suoraan PCM-yhteyteen perustu-  
vaa menetelmää, jää tämä kanava päälle.

Pakettidatan välitys voi olla myös verkosta matkaviestimeen suuntautuva (mobile terminated). Tällöin tukiasema lähettää yhteisellä kutsukanavalla PCH kutsun mat-  
10 kaviestimelle ja ilmoittaa tulevasta pakettidatalähetyksestä. Matkaviestin lähettää  
tämän jälkeen tukiasemalle kanavapyyntösignaalin yhteisellä hajasaantikanavalla  
RACH, jolloin prosessi tästä eteenpäin on sama kuin edellä kuvatussa mobile orien-  
ted -tapauksessa: virtuaalikanavan pystytys ja välitön pakettidatan vastaanotto. Kuva  
7 esittää vielä vaiheittain kumpaakin tapausta.

15 Kuva 8 esittää tukiaseman lohkokaaaviota keksinnön kannalta. Tukiasemalla on  
useita rinnakkaisia kehystysyksikön FU (Framing Unit) ja lähetin/vastaanotin yksi-  
kön RX/TX muodostamia haaroja. Peruskaistan liitäntäelementti BIE (Base Band  
Interconnection Element) yhdistää tukiaseman digitaaliseen PCM-linkkiin. Osa lin-  
20 kin kanavista on varattu signaalointiin ja loput datan välitykseen. PCM-linkiltä saa-  
puvat digitaalisignaalit johdetaan kehystysyksikköön, jossa ne järjestetään TDMA-  
kehysiin, kanavakoodataan, lomitellaan ja lähetetään purskeina radiotielle antennin  
TX kautta. Ennen lähetystä purskeet on moduloitu lähetin/vastaanotinyksikössä  
RX/TX ja siirretty kantoaaltotaajuudelle. Kun tukiasema vastaanottaa TDMA-sig-  
25 naalia matkaviestimeltä, signaali johdetaan tarpeellisten suodattimien kautta lähe-  
tin/vastaanotinyksikköön RX/TX, jossa se demoduloidaan, siirretään kantotaajuu-  
delle ja ilmaistaan modulaatio. Kanavadekoodaus ja lomittelun purku suoritetaan  
kehystysyksikössä FU. Lopuksi datasignaali johdetaan PCM-johdolle ja edelleen  
matkapuhelinkeskuksen kautta vastaanottavaan verkkoon.

30 Tukiasemaohjain muodostaa kaikki radiotielle lähetettävät viestit, ja kaikki vastaan-  
otetut viestit välitetään tukiaseman kautta tukiaseman ohjaimelle. Näin ollen verrat-  
tuna nykyiseen GSM-järjestelmään keksinnön toteutus edellyttää vain vähäisiä  
muutoksia tukiaseman ohjaimen ohjelmistoon. Muutoksia on tehtävä myös matka-  
35 viestimen sekä keskuksen ohjelmistoihin. Matkaviestimen on havaittava ja kyettävä  
lähettämään kaikki pakettidatan välitykseen liittyvät viestit. Matkapuhelimen lähet-  
tämät viestit voivat olla käyttäjän näppäimistöltä antamia tai sitten erilliseltä viesti-  
meen liitetyltä dataterminaalilta.



Edellä on selostettu keksintöä virtuaalikanavan pystytyksen kannalta mainitsematta sen tarkemmin, millä nimenomaisella radiokanavalla datapakettien lähetys tapahtuu.

5 Ensimmäisen suoritusmuodon mukaan pakettidatan lähetykseen varattava radiokanava on liikennekanava TCH, jota normaalisti käytetään puheen välitykseen. Lähettyksen loputtua tämä pakettidatan kanava on taas vapaa minkä tahansa muun matkaviestimen käyttöön. Tätä suoritusmuotoa selostetaan seuraavana.

10 Viitataan kuvaan 9, joka kuvaa pakettidatan välitystä matkaviestinlähtöisesti. Tämä kuva vastaa kuvaa 5 ja siihen liittyvää selitystä sillä lisäyksellä, että siihen on lisätty myös maininta, millä kanavalla kukin viesti lähetetään. Niinpä matkaviestin pyytää tukiasemalta pakettidatan kanavaa käyttäen yhteistä hajasaantikanavaa RACH, jota solun kaikki viestimet käyttävät pyytäessään itselleen radiokanavaa. Tukiasema vastaa lähettämällä liikennekanavaosoituksen yhteisellä hajasaantikuittauskanavalla  
15 AGCH, minkä jälkeen pakettidatan lähetys ja vastaanoton kuittaus tapahtuvat liikennekanavalla. Hajasaantikanavalla RACH lähettävä kutsu sisältää kuvan 3 mukaisesti "Establishment Cause" -kentässä arvon 001. Tämä kanavakutsupyynnö on modifikaatio normaalista GSM-järjestelmän kanavakutsusta. Arvo "011" merkitsisi, että pakettien suunta on verkosta matkaviestimeen. Sen tarkoitus, että "Establishment  
20 Cause" -kentän arvo on eri mobile originated- ja mobile terminated -tapauksessa, on varmistaa, että mobile terminated -tapauksen prioriteetti on suurempi, koska verkko on jo joutunut valmistelemaan yhteyttä.

25 Verkko vastaa kutsuun hajasaantikuittauskanavalla AGCH viestillä, joka on nimeltään "pakettidatan osoitus". Viesti on modifikaatio GSM:n normaalista standardiviestistä "Immediate Assignment". Modifikaatio on sellainen, että tämän standardiviestin "message type" -lohkon bittikuviot on keksinnössä 00111101, jota kuviota ei GSM:ssä käytetä muihin tarkoituksiin. "Pakettidatan osoitus"-viestin jälkeen ei signaalointi jatku yhteyskohtaisella itsenäisellä hitaalla ohjauskanavalla SDCCH, kuten  
30 olisi asia normaalissa liikennekanavaliikennöinnissä vaan nopeammalla FACCH kanavalla. Viestissä on ilmoitettava tämä asia matkaviestimelle. Standardiviestissä on informaatio-osa "channel description" ja siinä on elementti "channel type". Tämä elementti kertoo, että on kytkeydyttävä liikennekanavalle. Täyden nopeuden liikennekanavaa TCH ja siihen liittyvää ohjauskanavaa FACCH kuvaava bittikuviot on  
35 "00001". Tässä elementissä lähetetään myös ajoitusennakko TA ja tehonsäätö, jotka ovat matkaviestimelle tarpeellisia tietoja.

Kun matkaviestin on saanut edellä kuvatun modifioidun viestin, se siirtyy välittömästi liikennekanavalle ja aloittaa datapakettien lähetyksen. Mikäli matkapuhelimen ja matkapuhelinkeskuksen välisen yhteyden pystytys vaatii enemmän signalointia ennen puhelimen siirtymistä datapakettien lähetykseen, voidaan signointi hoitaa  
5 täyden nopeuden ohjauskanavalla FACCH.

Liikennekanavan käyttöaika voi olla rajoitettu käytettävän ajan tai pakettien lukumäärän suhteen. Yksinkertaisin ja tehokkain tapa lienee lähettää kaikki data lähetyksuskurista ja vapauttaa liikennekanava TCH, kun puskurin tyhjentyminen jälkeen. Liikennekanava vapautetaan vasta, kun asetettu aika on kulunut, eikä välittömästi viimeisen paketin lähetyksen jälkeen. Näin voidaan toistaa lähetystä tai lähettää lisää (mikäli puskurin on ke-  
10 rääntynyt lisää dataa) ilman kanavan pystytystä, . Ajastimen käyttö lisää interaktiivisuuden tunnetta, koska kanavaa ei tarvitse pystyttää yhä uudelleen jokaisessa tapauksessa. Jos pakettien lähetyksenopeus on suuri, pitää ajastin liikennekanavan TCH varattuna jatkuvasti ja käyttäjä saa vastaukset välittömästi. Ajastimen aika-asetus voi  
15 olla käyttäjän aseteltavissa.

20 Operaattori voi myös valita joko vain yhden liikennekanavan solussa datapakettien välittämiseen tai yhtä hyvin useita tai jopa kaikki liikennekanavat.

Kuvassa 10 on esitetty kaaviona ensimmäisen suoritusmuodon toiminnot, kun on lähetettävä pakettidataa verkon kautta matkaviestimelle. Ainoa ero päinvastaiseen tapaukseen verrattuna on se, että aluksi verkko ilmoittaa matkaviestimelle sille tule-  
25 vasta pakettidatalähetyksestä. Ilmoitus tapahtuu yhteisellä kutsukanavalla PCH kutsuviestissä. Kun matkaviestin on saanut kutsun, jatkuu toiminta, kuten matkaviestinlähtöisessä tapauksessa, eli viestin lähettää tukiasemalle kanavapyynnön ja toiminta jatkuu kuten kuvan 9 yhteydessä on selostettu.

30 Kuvassa 1 on esitetty ensimmäisen suoritusmuodon mukaisen järjestelyn pakettidataviestin formaatit. Virtuaalikanavaprotokollan (VCP, Virtual Channel Protocol) paketit muodostetaan OSI-terminologiaa käyttäen kerroksessa 3, linkkikerroksen yläpuolella, ja johdetaan kerroksen 2 siirrostointeen L2R (Layer 2 Relay Functions) kautta radioyhteyksikäytäntöön RLP (Radio Link Protocol) lähetettäväksi ilma-  
35 rajapinnan (radiotie) kautta. Paketti sisältää otsakkeen ja dataosan. Otsake sisältää käytettävän ylemmän tason protokollan tunnusteen. Yksi ylemmän tason protokollista on viestimen ja matkapuhelikeskukseen liittyvän agentin väliseen signointiin

käytettävä oma protokolla. Muita mahdollisia protokollia ovat Internet Protocoll (IP), Open Systems Interconnection (OSI) protokolla ja jokin fax-protokolla. Verkon operaattori voi myös lisätä omia palveluitaan agentin hoidettavaksi ja näillä on oma tunnistensa. Otsakkeessa voi olla vaihtoehtoisesti myös pakettien pituuden ilmoit-  
5 tava kenttä. Pakettien dataosan pituus eli korkeamman tason oktetien lukumäärä vaihtelee. Yksi paketti voidaan siirtää yhdessä tai useammassa RLP-kehyksessä.

Lopuksi kuvataan keksinnön toista suoritusmuotoa, jonka mukaan pakettidata voi-  
10 daan lähettää joko liikennekanavalla TCH tai yhteisellä hajasaantikanavalla RACH ja kutsukanavalla PCH. Tarkastellaan matkapuhelinlähtöistä datapaketin lähetystä. Matkaviestin lähettää yhteisellä hajasaantikanavalla RACH kanavapyynnön, joka voi olla kuten edellä esitetystä tapauksesta 8 bitin tavu, jonka alussa on bitti-  
15 sekvenssi "001". Tämän jälkeen verkko lähettää hajasaantikuittauskanavalla AGCH pakettidatan lähetykseen kehottavan viestin, joka on modifikaatio normaalista GS-  
M-viestistä. Sen viestityypin määrittelyelementissä on bittikuvio "00111101", joka ilmoittaa, että kyseessä on pakettidatatapaus. Lohkossa "Channel Type" merkitsee  
20 bittikuvio "00001", että matkaviestimen tulee siirtyä liikennekanavalle TCH ja lähettää pakettidata siinä ja bittikuvio "10000" ilmaisee, että on pysyvä hajasaanti-  
kanavalla RACH ja lähetettävä datapaketit sillä kanavalla. Verkko päättää, kumpaa  
25 kanavaa käytetään. Jos solussa puhelinliikenne on suurta, suoritetaan lähetys liikennekanavalla, mutta jos liikenne on vähäistä, käytetään hajasaantikanavaa RACH.

Hajasaantikanavalla RACH tapahtuvaa lähetyksen kestoa rajoitetaan ajastimella tai  
25 laskurilla, koska ajoitusennakkotieto TA (Timing Advance) muuttuu hyvin nopeasti ja kanavan varaus vie muilta mahdollisuuden pyytää yhteyden muodostamista..

Toisen suoritusmuodon mukaisen järjestelyn pakettidataviestin formaatteja esittää  
kuva 12. Jokaisella kehyksellä on 8-bittinen järjestysnumerosa SN, joka toimii  
30 yhteyden tunnisteenä. Tukiasema generoi sen ja lähettää matkaviestimelle paketti-  
datan toimeksiantoviestin yhteydessä. Tunnus vapautetaan yhteyden loputtua. Tun-  
nus on tarpeen siksi, että hajasaantikanavan ja liikennekanavan samaan yhteyteen  
kuuluvat tiedot pystytään yhdistämään. Kuvassa 13 on esitetty tapaus, kun paketti-  
data lähetetään hajasaantikanavalla. Tällä kanavalla pakettidata lähetetään normaali-  
lipurskeina, kuva osoittaa RACH-kanavan kehyksen vastaavuuden normaalipur-  
35 keena.

Matkaviestimen on mahdollista esittää toiveena, kumpaa kanavaa se haluaa käyttää  
datan lähetykseen. Jokaisessa TCH- ja RACH-kehyksessä on kaksi komentobittiä,

jotka ilmoittavat seuraavan kehyksen kanavan. RACH-kanavan kautta tapahtuva yhteys voidaan keskeyttää, jos tulee pyyntö siirtyä liikennekanavalle TCH, ja yhtälailla TCH-kanavan kautta tapahtuva yhteys voidaan keskeyttää, jos tulee pyyntö siirtyä RACH-kanavalle. Komentobitit C kehysten lopussa ovat matkaviestimen  
 5 käytettävissä kanavanvaihtopyyntöön ja lisäksi niillä voidaan ilmoittaa datalähetyksen päättyminen. Näitä kahta bittiä voidaan käyttää siten seuraavasti:

bitit "11"	= siirry samalle kanavalle
bitit "01"	= siirry liikennekanavalle TCH
bitit "10"	= kytkeydy yhteiselle hajasaantikanavalle RACH ja yhteiselle 10 kutsukanavalle PCH
bitit "00"	= lähetys päättynyt.

Kytkeytyminen lähetyskanavalle voidaan toteuttaa kahdella tavalla. Sen jälkeen kun kanavalle kytkeytymiskomento on siirretty, voi matkaviestin pyytää kanavaa "pakettidatan kanavapyyntö" -viestissä ja odottaa kanavanosoitusviestiä valitakseen kana-  
 15 van, jolla dataliikenne tulee tapahtumaan. Toinen mahdollisuus on lukea viesti verkon puolella ja mikäli komentobitit pyytävät kanavakytkentää, lähetetään "pakettidatan osoitus" -viesti ilman "pakettidatan pyyntö"-viestiä. Paketti on siirretty mo-  
 20 neen RLP-kehukseen. Yksi RLP-kehys lomitellaan 22:een TCH-kanavan normaali-  
 purskeeseen.

Edellä on selostettu datapakettien lähetystä matkaviestinlähtöisesti toisen suoritusmuodon mukaisessa tapauksessa. Tapaus, jossa pakettidataa lähetetään verkon  
 kautta matkaviestimelle, eroaa edellä mainitusta tapauksesta vain siinä, että verkko  
 25 huomauttaa matkaviestimelle tulevasta lähetyksestä erityisessä "pakettidatan haku-  
 pyyntö"-viestissä, jonka se lähettää yhteisellä kutsukanavalla PCH. Viesti on modifi-  
 kaaatio GSM-järjestelmän kutsusta, jossa on vapaa bittikuvio käytettävissä tähän  
 tarkoitukseen. Bittikuvioksi valitaan "00100011". Viestiin lisätään laajenuksena  
 datakenttä, jossa käyttäjälle lähetettävä tieto siirretään. Kun matkaviestin on vas-  
 30 taanottanut tämän hakuviestin (tai sarjan hakuviestejä, joihin paketti on laitettu) se  
 avaa yhteyden ja kuittaa paketin.

Kuvassa 14 on esitetty kaaviollisesti aikajärjestyksessä tapahtumat välitettäessä ver-  
 kon kautta datapaketteja matkaviestimelle. Pakettien välitys tapahtuu aluksi liikenne-  
 35 kanavalla, siirtyy sitten hajasaantikanavalle, palaa taas liikennekanavalle ja edel-  
 leen hajasaantikanavalle. Hajasaantikanavalla liikennöimisaika täyttyy ja yhteys lo-  
 petetaan pakotetusti.

Edellä on esitetty keksinnön sovellus tunnettuun GSM-järjestelmään. Patenttivaatimusten suojapiiri ei kuitenkaan aseta muita rajoituksia digitaaliselle aikajakoiselle solukkojärjestelmälle kuin että siinä on yhteinen kutsukanava, hajasaantikanava, hajasaannin kuittauskanava sekä liikennekanavat.

### Patenttivaatimukset

1. Digitaalinen aikajakoinen solukkojärjestelmä, jonka verkko käsittää ainakin yhden matkapuhelinkeskuksen, siihen liitetyn tukiasemaohjaimen ja useita tukiasemaohjaimen liitettöjä tukiasemia ja useita matkaviestimiä, jolloin matkaviestimen ja tukiaseman välisiin radiokanaviin kuuluu ainakin:

- 5 - liikennekanava (TCH), joka on tarkoitettu puheen ja datan välitykseen, sekä mainittuun kanavaan liittyvä ohjauskanava,
- hajasaantikanava (RACH), jolla matkaviestimet pyytävät liikennekanavaa,
- yhteinen kutsukanava (PCH), jolla tukiasema kutsuu matkaviestintä tulevan puhelun johdosta,
- 10 - hajasaantikuittauskanava (AGCH), jolla tukiasema ilmoittaa matkaviestimelle sille osoitetun liikennekanavan,  
**tunnettu siitä, että**
- matkapuhelinkeskukseen on liittynäänä pakettidatapalveluyksikkö (Agent), joka yhdistää solukoverkon dataverkkoon,
- 15 - matkaviestimen kytkeytyessä pakettidatapalveluyksikköön suoritetaan verkolle ominainen yhteyden muodostamiseen liittyvä signaali, jonka tuloksena matkaviestimessä ja datapalveluyksikössä on tallennettuna joukko toistensa parametreja, joihin kuuluu radiolinkkiprotokolla (RLP) ja jotka muodostavat virtuaalikanavan,
- 20 - matkaviestimen halutessa lähettää tai vastaanottaa datapaketteja pystytetään matkaviestimen ja datapalveluyksikön välille virtuaalikanavan tietoja hyväksi käyttäen ja siten verkolle ominaista kanavanpystytyssignaali olennaisesti vähäisemmällä signaalinnilla pakettidatan siirtokanava, jonka yksi osa on radiokanava ja toinen osa on aikaväli digitaalisella runkojohdolla,
- 25 - datapakettien siirron loputtua ainakin mainittu radiokanava puretaan mutta virtuaalikanava pidetään yllä matkaviestimen datapalvelusta irtikytkeytymiseen asti.

2. Patenttivaatimuksen 1 mukainen järjestelmä, **tunnettu siitä, että** pakettidatapalveluyksikkö (Agent) suorittaa ainakin seuraavat toiminnot:

- 30 - rekisteröi kaikki matkapuhelinkeskuksen alaisuudessa olevat pakettidatapalveluun kytkeytyneet matkaviestimet,
- ilmoittaa matkaviestimelle sille tulevista datapaketeista,
- välittää matkaviestimen muuhun verkkoon osoittamat datapaketit,
- välittää muusta verkosta puhelimeen tulevat viestit,
- 35 - puskuroi datapaketteja,
- suorittaa tarpeen mukaan salauksen/salauksen purkamisen,
- suorittaa tarpeen mukaan matkaviestimelle menevän ja sieltä tulevan datan kompression/dekompression,

- suorittaa tietokantansa päivityksen (matkaviestimien sijaintipäivitys),
- vastaanottaa hakukanavalle osoitettavat datapaketit,
- poistaa matkaviestimen rekisteristä, kun se kytkeytyy irti pakettidatapalvelusta.

- 5 3. Patenttivaatimuksen 1 mukainen järjestelmä, **tunnettu** siitä, että pakettidata-palveluyksikkö (Agent) suorittaa verkkokerroksen datapakettien sovittamisen virtuaalikanavaprotokollapaketteihin, jotka muodostuvat yhdestä tai useammasta radioliikenneprotokolla (RLP) -kehyksestä.
- 10 4. Patenttivaatimuksen 3 mukainen järjestelmä, **tunnettu** siitä, että virtuaalikanavaprotokollapakettissa on tunnistusosa, joka ilmaisee, onko paketin sisältö signaalintidataa vai ylemmän kerroksen datapakettia.
- 15 5. Patenttivaatimuksen 1 mukainen järjestelmä, **tunnettu** siitä, että matkaviestimen halutessa lähettää datapaketteja se lähettää hajasaantikanavalla tukiasemalle siirtokanavan pystytyspyynnön, joka on modifikaatio verkon normaalista kanavapyynnöstä.
- 20 6. Patenttivaatimuksen 1 mukainen järjestelmä, **tunnettu** siitä, että välitettäessä datapaketteja matkaviestimelle tukiasema lähettää sille yhteisellä kutsukanavalla viestin tulevasta datapakettilähetyksestä, minkä jälkeen matkaviestin lähettää hajasaantikanavalla tukiasemalle siirtokanavan pystytyspyynnön, joka on modifikaatio verkon normaalista kanavapyynnöstä.
- 25 7. Patenttivaatimuksen 5 tai 6 mukainen järjestelmä, **tunnettu** siitä, että tukiasema lähettää matkaviestimelle signaalointiin käytettävän ohjauskanavatiedon sekä siirtokanavatiedon.
- 30 8. Patenttivaatimuksen 7 mukainen järjestelmä, **tunnettu** siitä, että sanotulla ohjauskanavalla suoritettun matkaviestimen ja pakettidatapalveluyksikön välisen lyhyen signaalinnin jälkeen pystytetään pakettidatan siirtokanavan toinen osa, jolloin koko pakettidatan siirtokanava on valmis pakettien välittämiseen.
- 35 9. Patenttivaatimuksen 8 mukainen järjestelmä, **tunnettu** siitä, että sanottu lyhyt signaalointi käydään nopealla yhteyskohtaisella ohjauskanavalla FACCH, mikäli sellainen on käytettävissä verkossa.

10. Patenttivaatimuksen 1 tai 8 mukainen järjestelmä, **tunnettu** siitä, että siirtokanavan toinen osa on suora PCM-yhteys tukiaseman ohjaimelta pakettidatapalvelu- yksikköön, jolloin tämä siirtokanavan osa on aktiivinen riippumatta pakettidatan välityksestä.
- 5
11. Patenttivaatimuksen 1 tai 8 mukainen järjestelmä, **tunnettu** siitä, että siirtokanavan toinen osa on muuttuva aikaväli PCM-runkojohdolla, jolloin tämä toinen osa puretaan datapakettien välityksen loputtua.
- 10
12. Patenttivaatimuksen 1 mukainen järjestelmä, **tunnettu** siitä, että pakettidatan siirtokanavan ensimmäinen osa on liikennekanava.
13. Patenttivaatimuksen 1 mukainen järjestelmä, **tunnettu** siitä, että pakettidatan siirtokanavan ensimmäinen osa on haajasaantikanava, kun pakettidataa siirretään
- 15
14. Patenttivaatimuksen 1 mukainen järjestelmä, **tunnettu** siitä, että pakettidatan siirron aikana siirtokanavan ensimmäinen osa on vuorottain liikennekanava sekä hajasaantikanava ja yhteinen kutsukanava.
- 20
15. Patenttivaatimuksen 1 mukainen järjestelmä, **tunnettu** siitä, että sekä solun kaikille matkaviestimille (broadcast) että määrätyille matkaviestimille (multicast) lähetettävä paging-sanoma lähetetään multicast- ja broadcast-protokollan data-
- 25
- osalla.

:

.



### Patentkrav

1. Digitalt cellulärt system med tiddelning, vars nät omfattar åtminstone en mobiltelefoncentral, en därtill ansluten basstationstyrenhet, samt flera basstationer anslutna till basstationstyrenheten och flera mobila stationer, varvid radionalerna mellan den mobila stationen och basstationen omfattar åtminstone:

5 - en trafikkanal (TCH), som är avsedd för överföring av tal och data, samt en styrkanal ansluten till nämnda kanal,

- en direktåtkomstkanal (RACH), med vilken de mobila stationerna anropar trafikkanalen,

10 - en gemensam anropskanal (PCH) med vilken basstationen anropar den mobila stationen med anledning av ett inkommande samtal,

- en direktåtkomstkvideringskanal (AGCH), med vilken basstationen meddelar den mobila stationen den anvisade trafikkanalen,

**kännetecknat** av att

15 - till mobiltelefoncentralen anslutits en paketdataserviceenhet (Agent), som förbinder det cellulära nätet med datanätet,

20 - då den mobila stationen kopplas till paketdataserviceenheten utförs den för nätet kännetecknande signaleringen för upprättande av kontakt, som leder till att i den mobila stationen och dataserviceenheten lagras en uppsättning inbördes parametrar, inklusive radiolinkprotokollet (RLP), och som utgör virtualkanalen,

25 - då den mobila stationen önskar sända eller motta datapaket upprättas en kanal för överföring av paketdata mellan den mobila stationen och dataserviceenheten under utnyttjande av data i virtualkanalen och sålunda med betydligt mindre signalering än den kanalupprättningsignalering som är betecknande för nätet, av vilken den ena delen utgör radiokanalen och den andra delen tidsintervallen på den digitala basledningen,

- då överföringen av datapaket avslutats dekonstrueras åtminstone nämnda radiokanal, medan virtualkanalen upprätthålls ända tills den mobila stationen kopplas från dataservicen.

30

2. System enligt patentkrav 1, **kännetecknat** av att paketdataserviceenheten (Agent) utför åtminstone följande funktioner:

- registrerar alla mobila stationer som inom mobiltelefoncentralen kopplats till paketdataservicen,

35 - meddelar den mobila stationen om ankommande datapaket,

- förmedlar datapaket som den mobila stationen anvisat till ett annat nät,

- förmedlar meddelanden som kommer till telefonen från ett annat nät,

- buffrar datapaket,

- utför vid behov chiffrering/dechiffrering
- utför vid behov kompression/dekompression av data som ankommer till och utgår från den mobila stationen,
- utför uppdatering av sin databas (uppdatering av de mobila stationernas position)
- 5 - tar emot datapaket anvisade till sökarkanalen,
- stryker den mobila stationen ur registret då den kopplas från paketdataservicen.

3. System enligt patentkrav 1, **kännetecknat** av att paketdataserviceenheten (Agent) utför anpassning av datapaketet i nätskiktet till virtualkanalprotokollpaketet, som består av en eller flera radiotrafikprotokoll (RLP)-ramar.

4. System enligt patentkrav 3, **kännetecknat** av att virtualkanalprotokollpaketet har en identifikationsdel som anger om paketets innehåll är signaleringsdata eller ett datapaket i det övre skiktet.

5. System enligt patentkrav 1, **kännetecknat** av att då den mobila stationen önskar sända datapaket sänder den på direktåtkomstkanalen till basstationen en begäran om upprättande av en överföringskanal, som är en modifikation av nätets normala kanalanrop.

6. System enligt patentkrav 1, **kännetecknat** av att då basstationen förmedlar datapaket till den mobila stationen sänder den på en gemensam anropskanal ett meddelande om ankommande datapaketförsändelse, varefter den mobila stationen på direktåtkomstkanalen sänder till basstationen en begäran om upprättande av överföringskanal, som är en modifikation av nätets normala kanalanrop.

7. System enligt patentkrav 5 eller 6, **kännetecknat** av att basstationen sänder de styrkanaldata som används för signalering samt överföringskanaldata till den mobila stationen.

8. System enligt patentkrav 7, **kännetecknat** av att efter den korta signalering som utförts med nämnda styrkanal mellan den mobila stationen och paketdataserviceenheten, upprättas den andra delen av kanalen för överföring av paketdata, varvid hela kanalen för överföring av paketdata är redo för paketförmedling.

9. System enligt patentkrav 8, **kännetecknat** av att nämnda korta signalering utförs på en snabb styrkanal FACCH för varje förbindelse, ifall en sådan finns i nätet.

10. System enligt patentkrav 1 eller 8, **kännetecknat** av att den andra delen av överföringskanalen är en direkt PCM-förbindelse från basstationens styrenhet till paketdataserviceenheten, varvid denna del av överföringskanalen är aktiv oberoende av förmedlingen av paketdata.

5

11. System enligt patentkrav 1 eller 8, **kännetecknat** av att den andra delen av överföringskanalen är en varierande intervall på PCM-basledningen, varvid denna andra del dekonstrueras då förmedlingen av datapaket avslutats.

10 12. System enligt patentkrav 1, **kännetecknat** av att den första delen av kanalen för överföring av paketdata är en trafikkanal.

13. System enligt patentkrav 1, **kännetecknat** av att den första delen av kanalen för överföring av paketdata är en direktåtkomstkanal då paketdata överförs från den mobila stationen till paketdataserviceenheten, och en gemensam anropskanal då paketdata överförs från paketdataserviceenheten till den mobila stationen.

15

14. System enligt patentkrav 1, **kännetecknat** av att under överföringen av paketdata är den första delen av överföringskanalen turvis en trafikkanal, en direktåtkomstkanal och en gemensam anropskanal.

∴

20

15. System enligt patentkrav 1, **kännetecknat** av att det paging-meddelande som sänds såväl till samtliga mobila stationer i cellen (broadcast) som till vissa mobila stationer (multicast) sänds på datadelen av multicast- och broadcast-protokollet.

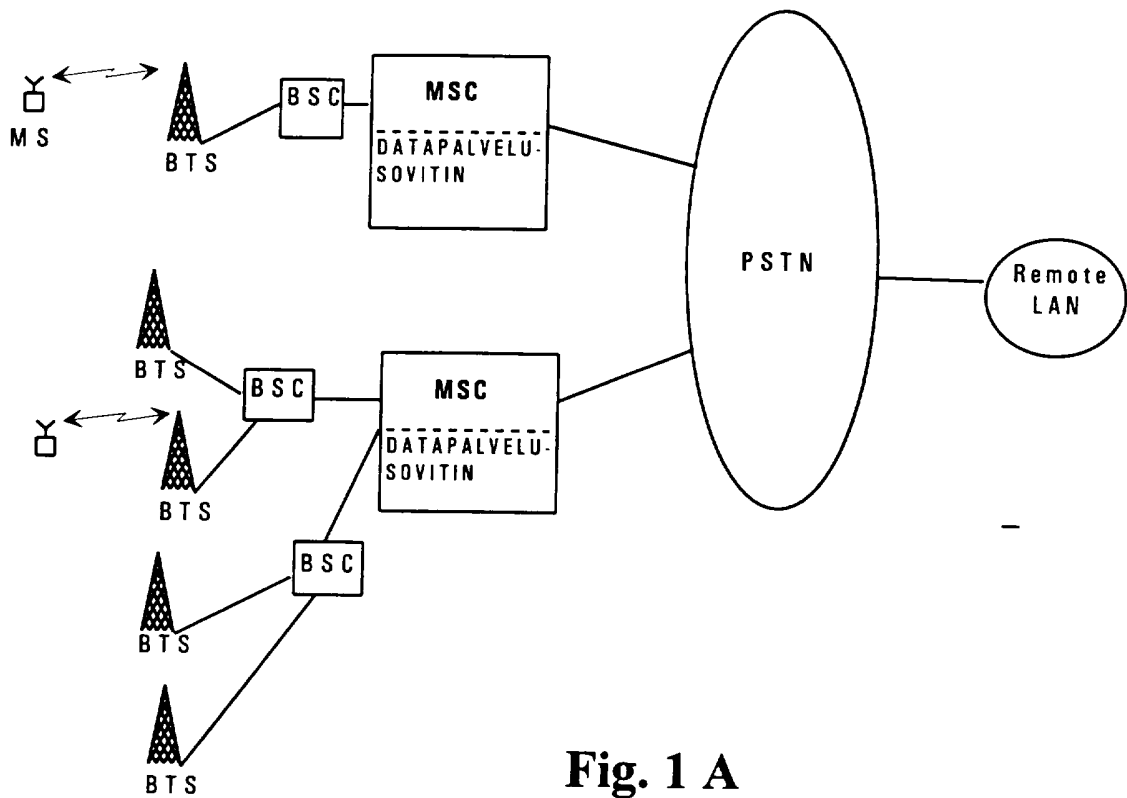


Fig. 1 A

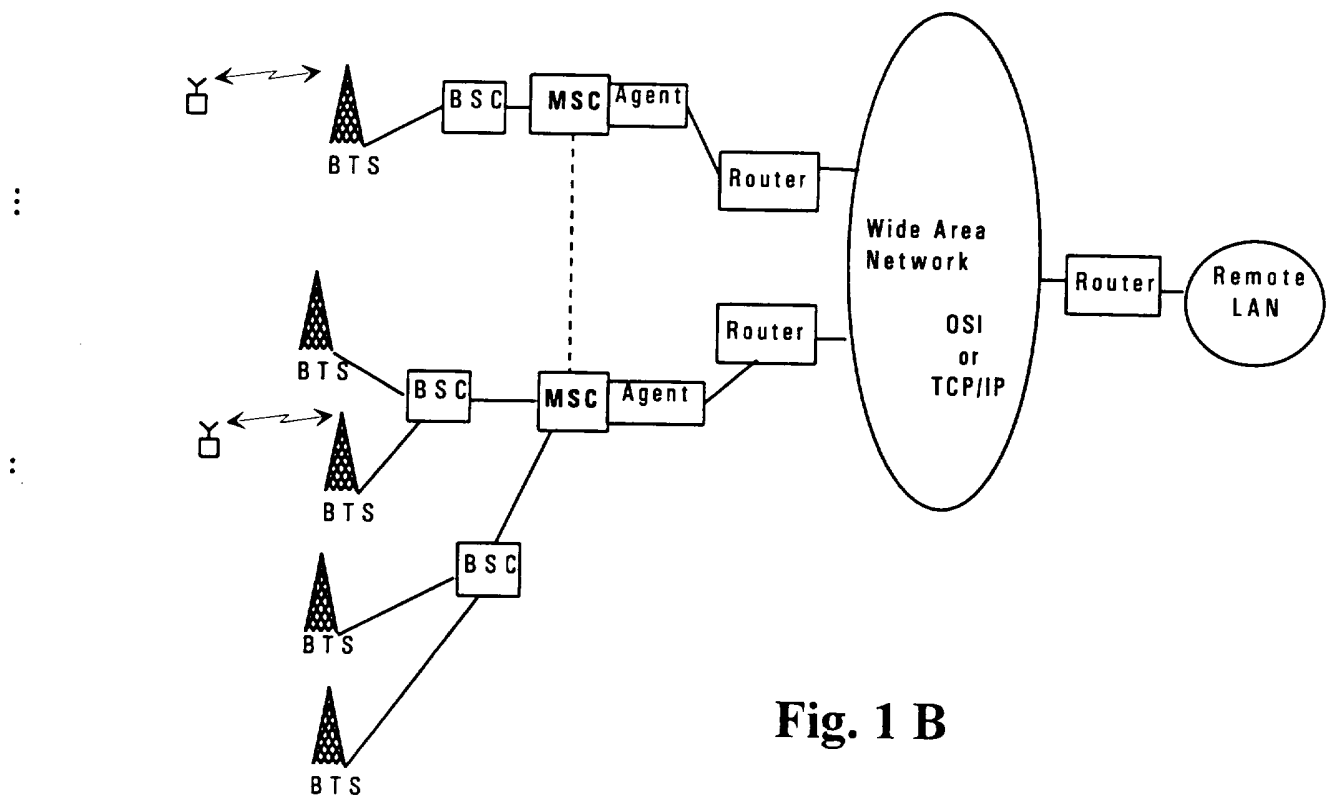


Fig. 1 B

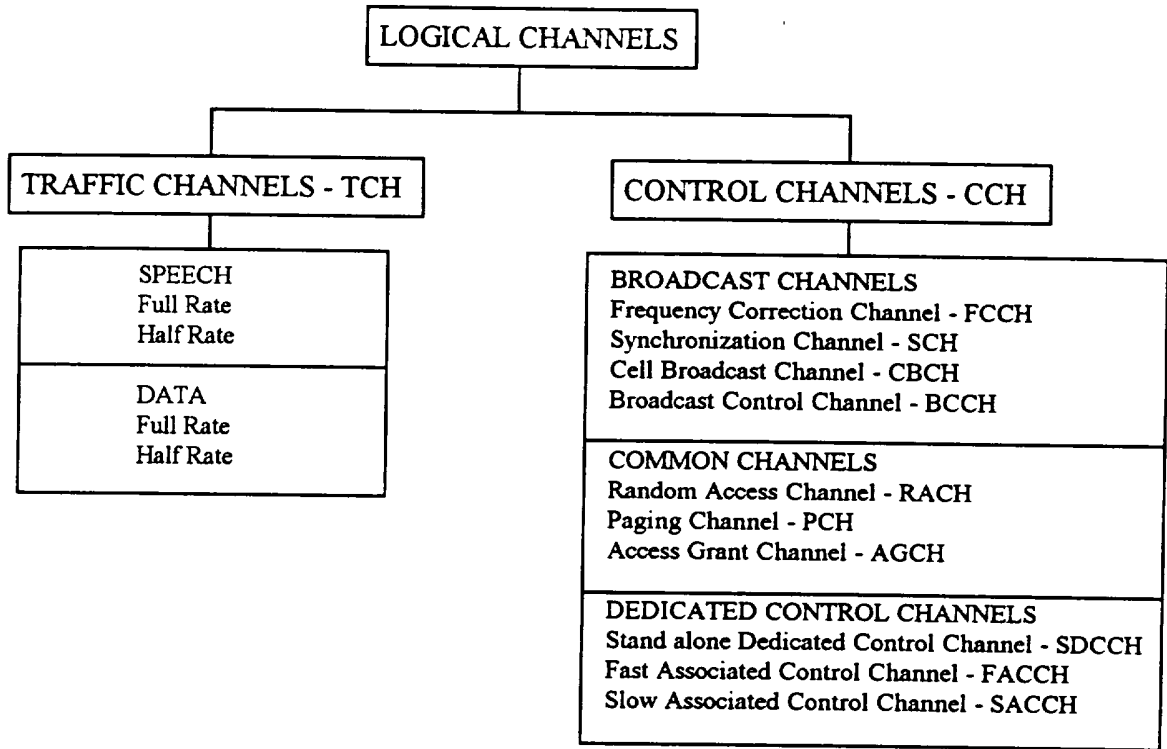


Fig. 2



Fig. 3

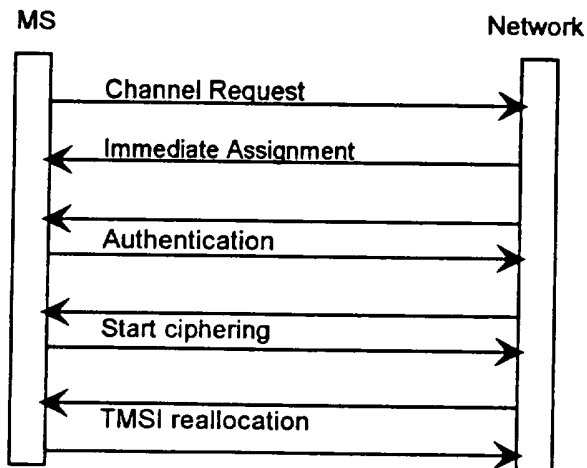
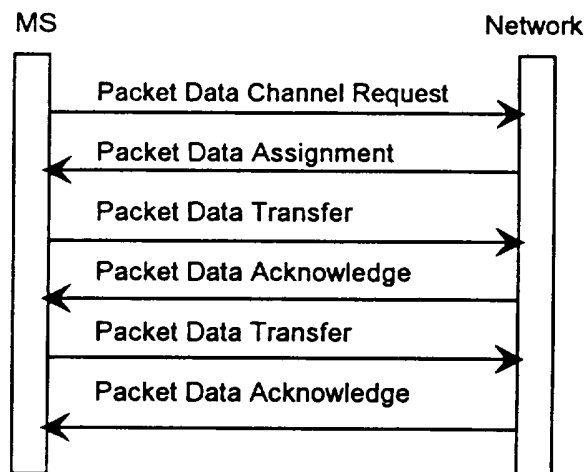
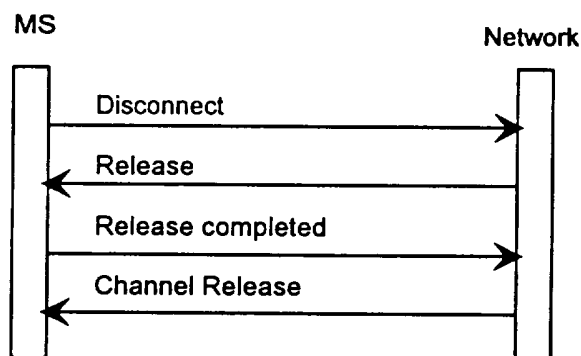
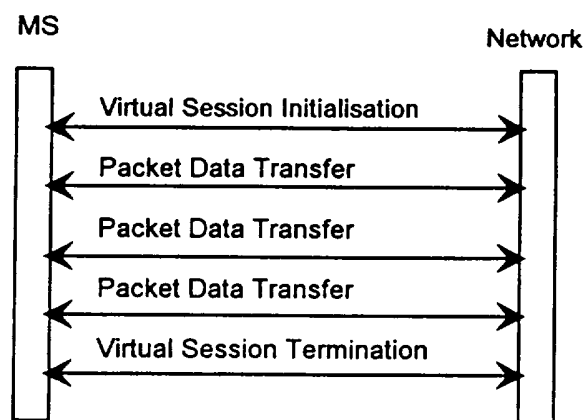


Fig. 4

**Fig. 5****Fig. 6****Fig. 7**

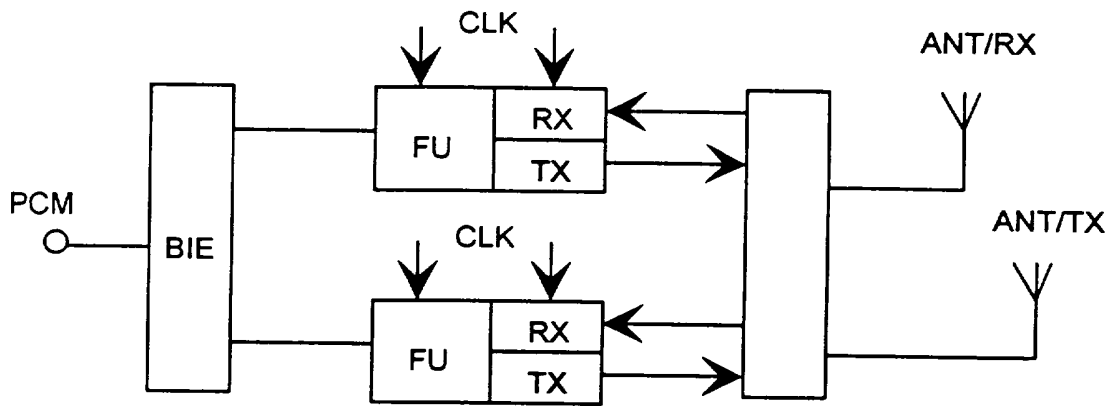


Fig. 8

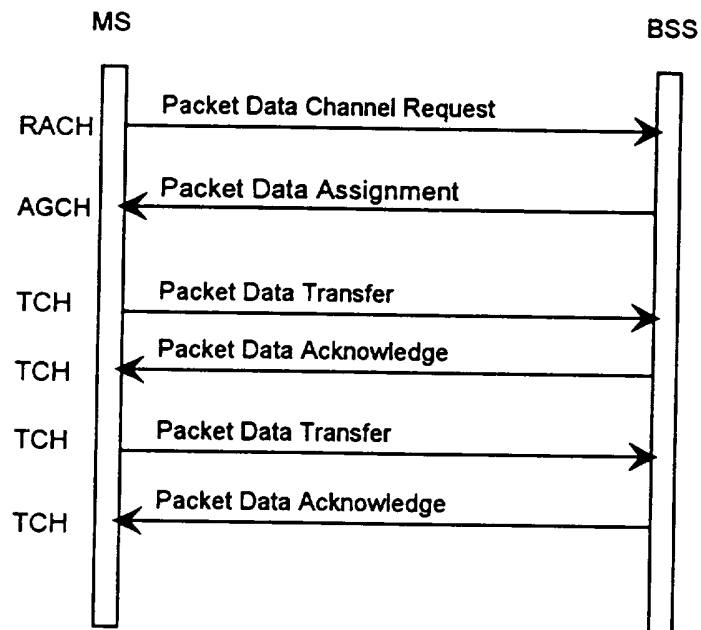


Fig. 9

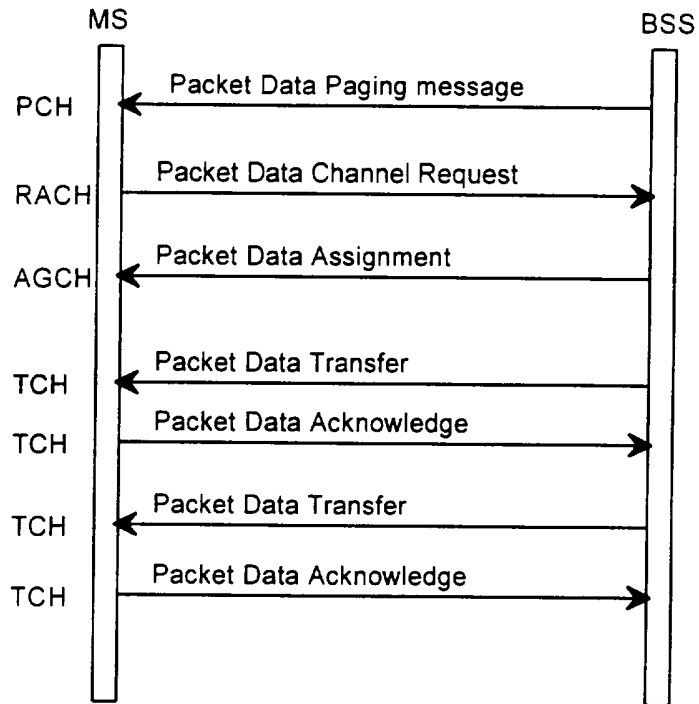


Fig. 10



Fig. 11

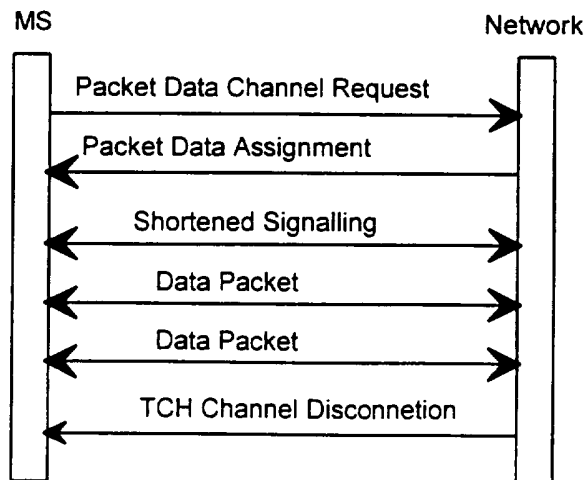
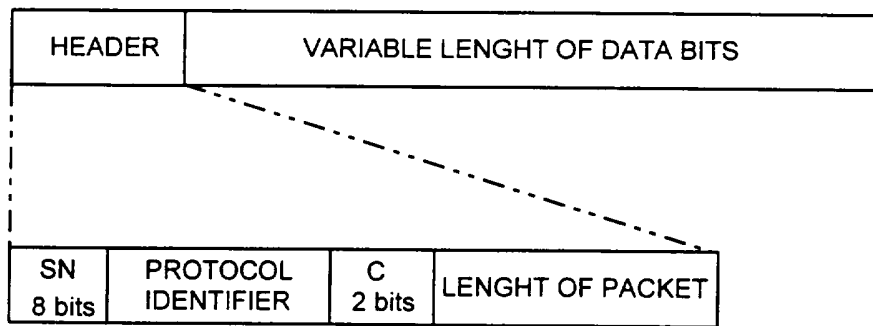
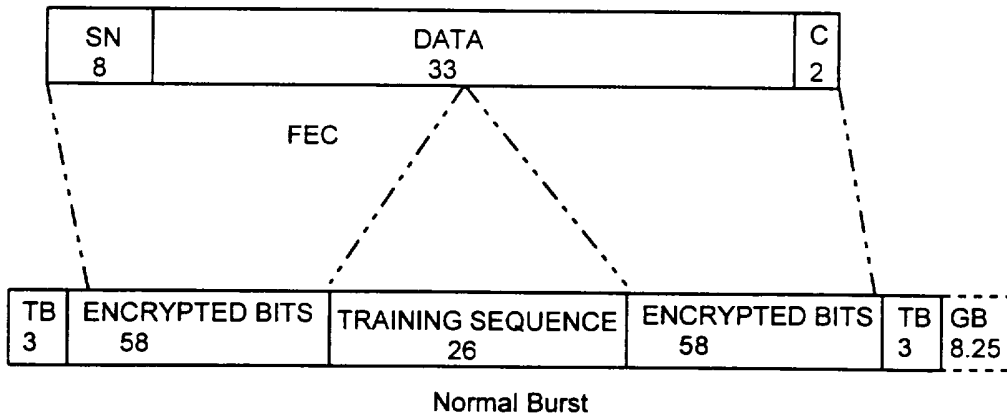


Fig. 15





**Fig. 12**



**Fig. 13**

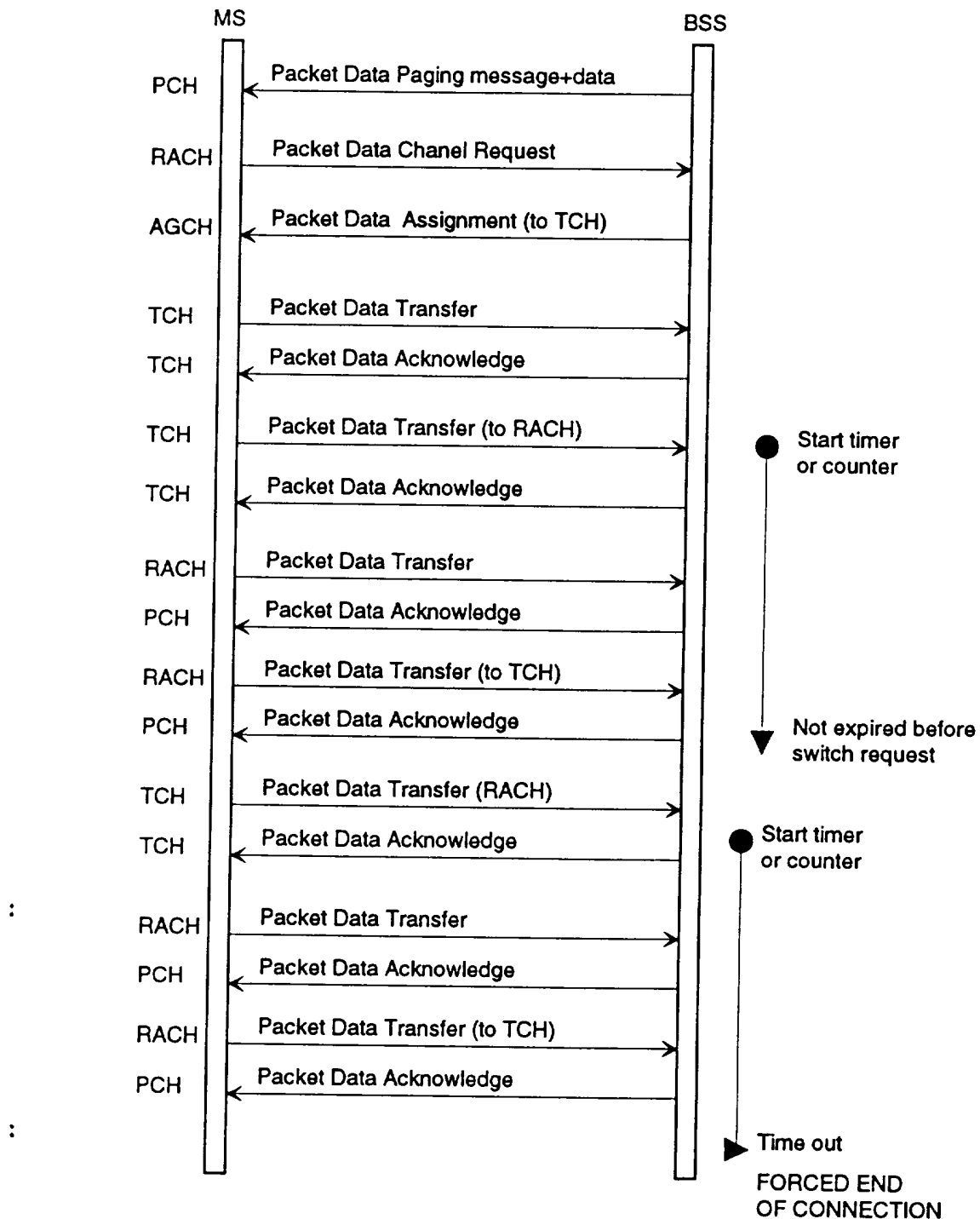


Fig. 14