

(12) 특허협력조약에 의하여 공개된 국제출원

(19) 세계지식재산권기구
국제사무국

(43) 국제공개일
2012년 11월 22일 (22.11.2012)



(10) 국제공개번호
WO 2012/157857 A3

- (51) 국제특허분류: H01M 2/10 (2006.01) H01M 2/14 (2006.01)
- (21) 국제출원번호: PCT/KR2012/003150
- (22) 국제출원일: 2012년 4월 24일 (24.04.2012)
- (25) 출원언어: 한국어
- (26) 공개언어: 한국어
- (30) 우선권정보: 10-2011-0047134 2011년 5월 19일 (19.05.2011) KR
- (71) 출원인 (US 을(를) 제외한 모든 지정국에 대하여): 주식회사 엘지화학 (LG CHEM, LTD.) [KR/KR]; 150-721 서울특별시 영등포구 여의도동 20번지, Seoul (KR).
- (72) 발명자: 곁
- (75) 발명자/출원인 (US 에 한하여): 이범현 (LEE, Bumhyun) [KR/KR]; 110-524 서울특별시 종로구 명륜동 4가 64-1번지, Seoul (KR). 신용식 (SHIN, Yong Shik) [KR/KR]; 301-150 대전광역시 중구 태평동 554번지 쌍용에가아파트 103동 1301호, Daejeon (KR). 이진규 (LEE, Jin Kyu) [KR/KR]; 302-981 대전광역시 서구 내동 맑은아침아파트 112동 1902호, Daejeon (KR). 윤종문 (YOON, Jong Moon) [KR/KR]; 301-830 대전광역시 중구 용두동 2-4번지, Daejeon (KR). 추연석 (CHOO, Yeonseok) [KR/KR]; 301-150 대전광역시 중구 태평동

319번지 쌍용에가아파트 103동 2101호, Daejeon (KR).

(74) 대리인: 손창규 (SOHN, Chang Kyu); 135-910 서울특별시 강남구 역삼1동 642-16번지 성지하이츠 2차빌딩 1403호, Seoul (KR).

(81) 지정국 (별도의 표시가 없는 한, 가능한 모든 종류의 국내 권리의 보호를 위하여): AE, AG, AL, AM, AO, AT, AU, AZ, BA, BB, BG, BH, BR, BW, BY, BZ, CA, CH, CL, CN, CO, CR, CU, CZ, DE, DK, DM, DO, DZ, EC, EE, EG, ES, FI, GB, GD, GE, GH, GM, GT, HN, HR, HU, ID, IL, IN, IS, JP, KE, KG, KM, KN, KP, KZ, LA, LC, LK, LR, LS, LT, LU, LY, MA, MD, ME, MG, MK, MN, MW, MX, MY, MZ, NA, NG, NI, NO, NZ, OM, PE, PG, PH, PL, PT, QA, RO, RS, RU, RW, SC, SD, SE, SG, SK, SL, SM, ST, SV, SY, TH, TJ, TM, TN, TR, TT, TZ, UA, UG, US, UZ, VC, VN, ZA, ZM, ZW.

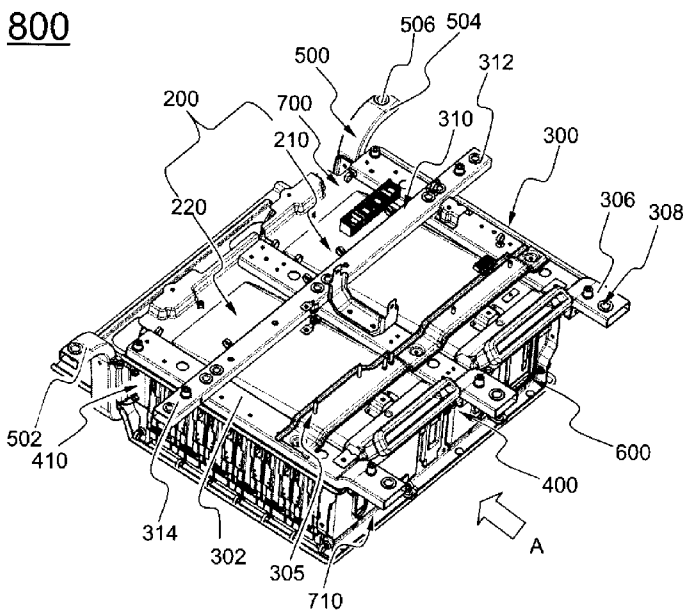
(84) 지정국 (별도의 표시가 없는 한, 가능한 모든 종류의 역내 권리의 보호를 위하여): ARIPO (BW, GH, GM, KE, LR, LS, MW, MZ, NA, RW, SD, SL, SZ, TZ, UG, ZM, ZW), 유라시아 (AM, AZ, BY, KG, KZ, MD, RU, TJ, TM), 유럽 (AL, AT, BE, BG, CH, CY, CZ, DE, DK, EE, ES, FI, FR, GB, GR, HR, HU, IE, IS, IT, LT, LU, LV, MC, MK, MT, NL, NO, PL, PT, RO, RS, SE, SI, SK, SM, TR), OAPI (BF, BJ, CF, CG, CI, CM, GA, GN, GQ, GW, ML, MR, NE, SN, TD, TG).

[다음 쪽 계속]

(54) Title: BATTERY PACK HAVING EXCELLENT STRUCTURAL RELIABILITY

(54) 발명의 명칭 : 구조적 신뢰성이 우수한 전지팩

[Fig. 2]



(57) Abstract: The present invention relates to a battery pack comprising: (a) a battery module array body having two or more rows of battery modules arranged therein; (b) a pair of side support members closely contacting outermost battery modules of the battery module array body; (c) a lower end support member coupled to the lower end of the side support members; (d) two or more first upper mounting members having the upper end of the side support members coupled thereto and the inverted lower end of the battery modules couple thereto; (e) a second upper mounting member coupled to the upper end of the first upper mounting members; and (f) a rear mounting member located at the rear surface of the battery module array body.

(57) 요약서: 본 발명은 (a) 전지모듈이 2열 이상 배열되어 있는 전지모듈 배열체; (b) 상기 전지모듈 배열체의 최외곽 전지모듈들에 밀착되어 있는 한 쌍의 측면 지지부재들; (c) 상기 측면 지지부재들의 하단에 결합되어 있는 하단 지지부재; (d) 상기 측면 지지부재들의 상단이 결합되어 있고, 도립된 전지모듈들의 하단이 결합되어 있는 2개 이상의 제 1 상부 장착부재들; (e) 제 1 상부 장착부재들의 상단에 결합되어 있는 제 2 상부 장착부재; 및 (f) 전지모듈 배열체의 후면에 위치하고 있는 후면 장착부재;를 포함하는 것으로 구성되어 있는 전지팩을 제공한다.

WO 2012/157857 A3



공개:

(88) 국제조사보고서 공개일:

2013년 1월 17일

- 국제조사보고서와 함께 (조약 제 21 조(3))
- 청구범위 보정 기한 만료 전의 공개이며, 보정서를 접수하는 경우 그에 관하여 별도 공개함 (규칙 48.2(h))

INTERNATIONAL SEARCH REPORT

International application No.

PCT/KR2012/003150

A. CLASSIFICATION OF SUBJECT MATTER

H01M 2/10(2006.01)i, H01M 2/14(2006.01)i

According to International Patent Classification (IPC) or to both national classification and IPC

B. FIELDS SEARCHED

Minimum documentation searched (classification system followed by classification symbols)

H01M 2/10; H01M 2/20; B60K 1/04; H01M 10/04; H01M 2/02; G06F 3/041; H01H 35/24

Documentation searched other than minimum documentation to the extent that such documents are included in the fields searched

Korean Utility models and applications for Utility models: IPC as above

Japanese Utility models and applications for Utility models: IPC as above

Electronic data base consulted during the international search (name of data base and, where practicable, search terms used)

eKOMPASS (KIPO internal) & Keywords: battery pack, support member, mounting member, square pipe

C. DOCUMENTS CONSIDERED TO BE RELEVANT

Category*	Citation of document, with indication, where appropriate, of the relevant passages	Relevant to claim No.
A	KR 10-2010-0071100 A (HONDA MOTOR CO., LTD) 28 June 2010 See abstract; claim 1; column [29-36] and figures 1-3.	1-22
A	KR 10-2008-0027504 A (LG CHEM. LTD.) 28 March 2008 See abstract; claims 1,17,18; column [59,75-77,87] and figures 1,14,15,17,19.	1-22
A	KR 10-1026745 B1 (LG CHEM. LTD.) 08 April 2011 See abstract; claim 1; column [55,56,58] and figures 5,6.	1-22
A	KR 10-2011-0009177 A (NOKIA CORPORATION) 27 January 2011 See abstract; claim 1; column [11,13] and figures 1-3.	1-22

 Further documents are listed in the continuation of Box C. See patent family annex.

* Special categories of cited documents:

"A" document defining the general state of the art which is not considered to be of particular relevance

"E" earlier application or patent but published on or after the international filing date

"L" document which may throw doubts on priority claim(s) or which is cited to establish the publication date of another citation or other special reason (as specified)

"O" document referring to an oral disclosure, use, exhibition or other means

"P" document published prior to the international filing date but later than the priority date claimed

"I" later document published after the international filing date or priority date and not in conflict with the application but cited to understand the principle or theory underlying the invention

"X" document of particular relevance; the claimed invention cannot be considered novel or cannot be considered to involve an inventive step when the document is taken alone

"Y" document of particular relevance; the claimed invention cannot be considered to involve an inventive step when the document is combined with one or more other such documents, such combination being obvious to a person skilled in the art

"&" document member of the same patent family

Date of the actual completion of the international search

09 NOVEMBER 2012 (09.11.2012)

Date of mailing of the international search report

14 NOVEMBER 2012 (14.11.2012)

Name and mailing address of the ISA/KR

Korean Intellectual Property Office
Government Complex-Daejeon, 139 Seonsa-ro, Daejeon 302-701,
Republic of Korea

Facsimile No. 82-42-472-7140

Authorized officer

Telephone No.

INTERNATIONAL SEARCH REPORT
Information on patent family members

International application No.

PCT/KR2012/003150

Patent document cited in search report	Publication date	Patent family member	Publication date
KR 10-2010-0071100 A	28.06.2010	AU 2008-327219 A1	28.05.2009
		AU 2008-327219 B2	19.05.2011
		CA 2703685 A1	28.05.2009
		CA 2703685 C	15.11.2011
		CN 101868869 A	20.10.2010
		EP 2214225 A1	04.08.2010
		EP 2214225 B1	03.08.2011
		JP 2009-146881 A	02.07.2009
		US 2010-0273040 A1	28.10.2010
		WO 2009-066661 A1	28.05.2009
KR 10-2008-0027504 A	28.03.2008	NONE	
KR 10-1026745 B1	08.04.2011	NONE	
KR 10-2011-0009177 A	27.01.2011	CN 102016769 A	13.04.2011
		US 2009-0267906 A1	29.10.2009
		WO 2009-130381 A1	29.10.2009

A. 발명이 속하는 기술분류(국제특허분류(IPC))

H01M 2/10(2006.01)i, H01M 2/14(2006.01)i

B. 조사된 분야

조사된 최소문헌(국제특허분류를 기재)
H01M 2/10; H01M 2/20; B60K 1/04; H01M 10/04; H01M 2/02; G06F 3/041; H01H 35/24

조사된 기술분야에 속하는 최소문헌 이외의 문헌
한국등록실용신안공보 및 한국공개실용신안공보: 조사된 최소문헌란에 기재된 IPC
일본등록실용신안공보 및 일본공개실용신안공보: 조사된 최소문헌란에 기재된 IPC

국제조사에 이용된 전산 데이터베이스(데이터베이스의 명칭 및 검색어(해당하는 경우))
eKOMPASS(특허청 내부 검색시스템) & 키워드: 전지팩, 지지부재, 장착부재, 각판

C. 관련 문헌

카테고리*	인용문헌명 및 관련 구절(해당하는 경우)의 기재	관련 청구항
A	KR 10-2010-0071100 A (혼다 기켄 코교 가부시키가이샤) 2010.06.28 요약; 청구항1; 컬럼[29-36] 및 도면1-3 참조.	1-22
A	KR 10-2008-0027504 A (주식회사 엘지화학) 2008.03.28 요약; 청구항 1,17,18; 컬럼[59,75-77,87] 및 도면 1,14,15,17,19 참조.	1-22
A	KR 10-1026745 B1 (주식회사 엘지화학) 2011.04.08 요약; 청구항1; 컬럼[55,56,58] 및 도면 5,6 참조.	1-22
A	KR 10-2011-0009177 A (노키아 코포레이션) 2011.01.27 요약; 청구항1; 컬럼[11,13] 및 도면 1-3 참조.	1-22

추가 문헌이 C(계속)에 기재되어 있습니다. 대응특허에 관한 별지를 참조하십시오.

* 인용된 문헌의 특별 카테고리:
 “A” 특별히 관련이 없는 것으로 보이는 일반적인 기술수준을 정의한 문헌
 “E” 국제출원일보다 빠른 출원일 또는 우선일을 가지나 국제출원일 이후에 공개된 선출원 또는 특허 문헌
 “L” 우선권 주장에 의문을 제기하는 문헌 또는 다른 인용문헌의 공개일 또는 다른 특별한 이유(이유를 명시)를 밝히기 위하여 인용된 문헌
 “O” 구두 개시, 사용, 전시 또는 기타 수단을 언급하고 있는 문헌
 “P” 우선일 이후에 공개되었으나 국제출원일 이전에 공개된 문헌
 “T” 국제출원일 또는 우선일 후에 공개된 문헌으로, 출원과 상충하지 않으며 발명의 기초가 되는 원리나 이론을 이해하기 위해 인용된 문헌
 “X” 특별한 관련이 있는 문헌. 해당 문헌 하나만으로 청구된 발명의 신규성 또는 진보성이 없는 것으로 본다.
 “Y” 특별한 관련이 있는 문헌. 해당 문헌이 하나 이상의 다른 문헌과 조합하는 경우로 그 조합이 당업자에게 자명한 경우 청구된 발명은 진보성이 없는 것으로 본다.
 “&” 동일한 대응특허문헌에 속하는 문헌

국제조사의 실제 완료일 2012년 11월 09일 (09.11.2012)	국제조사보고서 발송일 2012년 11월 14일 (14.11.2012)
--	--

ISA/KR의 명칭 및 우편주소 대한민국 특허청 (302-701) 대전광역시 서구 청사로 189, 4동 (둔산동, 정부대전청사) 팩스 번호 82-42-472-7140	심사관 남정길 전화번호 82-42-481-5675
--	-----------------------------------



국제조사보고서에서 인용된 특허문헌	공개일	대응특허문헌	공개일
KR 10-2010-0071100 A	2010.06.28	AU 2008-327219 A1	2009.05.28
		AU 2008-327219 B2	2011.05.19
		CA 2703685 A1	2009.05.28
		CA 2703685 C	2011.11.15
		CN 101868869 A	2010.10.20
		EP 2214225 A1	2010.08.04
		EP 2214225 B1	2011.08.03
		JP 2009-146881 A	2009.07.02
		US 2010-0273040 A1	2010.10.28
		WO 2009-066661 A1	2009.05.28
KR 10-2008-0027504 A	2008.03.28	없음	
KR 10-1026745 B1	2011.04.08	없음	
KR 10-2011-0009177 A	2011.01.27	CN 102016769 A	2011.04.13
		US 2009-0267906 A1	2009.10.29
		WO 2009-130381 A1	2009.10.29