



## (12) 发明专利申请

(10) 申请公布号 CN 102013275 A

(43) 申请公布日 2011. 04. 13

(21) 申请号 201010232700. 5

(22) 申请日 2010. 07. 12

(30) 优先权数据

61/224, 906 2009. 07. 12 US

(71) 申请人 萨爽

地址 加拿大大不列颠哥伦比亚省列支文市

(72) 发明人 萨爽

(74) 专利代理机构 上海脱颖律师事务所 31259

代理人 脱颖

(51) Int. Cl.

G12B 9/02 (2006. 01)

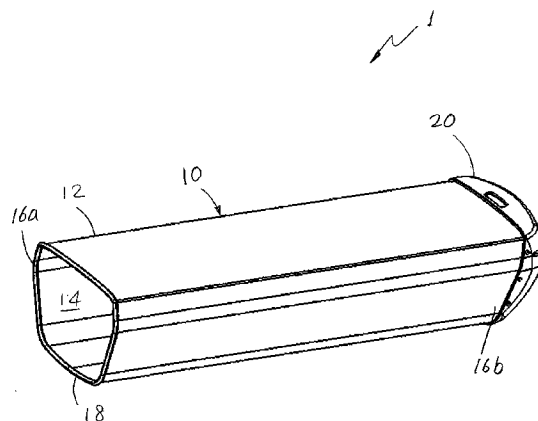
权利要求书 2 页 说明书 6 页 附图 9 页

(54) 发明名称

保护性套壳

(57) 摘要

本发明的实施例涉及一种密封具有主体部分和轮廓部分物品的保护性套壳。所述保护性套壳包括一个主体部分, 界定一个装载物品的内部腔体和一个允许物品通过的开口。所述主体部分由弹性材料制成, 能紧贴地装在物品主体部分的至少一个部分上。所述保护性套壳还包括一个固定地与所述主体部分连接的轮廓部分。所述轮廓部分被设置为装载和容置所述物品的轮廓部分。所述保护性套壳在所述主体部分的开口密封之后能密封被容纳在内的物品。



1. 一种密封具有主体部分和轮廓部分物品的保护性套壳，所述保护性套壳包括：  
主体部分，界定一个容置物品的内部腔体和一个允许物品通过的开口，所述主体部分由弹性材料制成，并能紧贴地装在所述物品的主体部分的至少一部分上；  
轮廓部分，固定地与所述主体部分连接，所述轮廓部分被设置为能接收和容置所述物品；和  
密封所述主体部分上开口的闭合装置；  
其中所述保护性套壳在所述闭合装置将主体部分上的开口密封后能密封被容纳在内的物品。
2. 按照权利要求 1 所述的保护性套壳，其中所述主体部分包括可伸展材料。
3. 按照权利要求 1 所述的保护性套壳，其中所述主体部分由乳胶材料制成。
4. 按照权利要求 1 所述的保护性套壳，其中所述主体部分包括弹性壁，所述主体部分借此能在所述保护性套壳接收物品的扩展位置与能使所述保护性套壳存储空间最小化的缩折位置之间变化。
5. 按照权利要求 1 所述的保护性套壳，其中所述主体部分是含有包括所述开口的自由端部分的伸长套筒。
6. 按照权利要求 5 所述的保护性套壳，其中所述主体部分的开口由环形的边缘界定。
7. 按照权利要求 5 所述的保护性套壳，其中所述闭合装置由所述伸长套筒的自由端构成。
8. 按照权利要求 1 所述的保护性套壳，其中所述闭合装置被设置为可释放地密封所述主体部分的开口。
9. 按照权利要求 1 所述的保护性套壳，其中所述轮廓部分被设置为能紧贴地装到所述物品的轮廓部分上。
10. 按照权利要求 1 所述的保护性套壳，其中所述轮廓部分包括不能形变的材料。
11. 按照权利要求 1 所述的保护性套壳，其中所述轮廓部分包括一个光罩，所述光罩被设置为紧贴所述物品上的光学部件。
12. 按照权利要求 11 所述的保护性套壳，其中所述光罩通过变薄的边壁连接其余的轮廓部分，其中所述变薄的边壁基本上垂直于其余的轮廓部分延伸。
13. 按照权利要求 11 所述的保护性套壳，其中所述光罩与其余的轮廓部分分开成型，所述光罩可释放地与其余的轮廓部分连接。
14. 按照权利要求 13 所述的保护性套壳，进一步包括数个光罩，每个光罩都能单独与其余的轮廓部分分开制成，且能互相交换地连接在其余的轮廓部分上。
15. 一种密封包括主体部分和轮廓部分物品的保护性套壳，所述保护性套壳包括：  
轮廓部分，被设置为接收和容置所述物品的轮廓部分；和  
伸长套筒部分，具有第一端和第二端，该第一端固定地连接在所述轮廓部分上，该第二端界定允许物品通过的开口；  
其中所述伸长套筒部分由弹性材料制成且能紧贴地装在所述物品的至少一部分上；  
和  
其中所述保护性套壳能在密封所述主体部分上的开口后密封被容纳物品。
16. 按照权利要求 15 所述的保护性套壳，其中所述伸长套筒部分能在所述保护性套壳

接收物品的扩展位置与能使所述保护性套壳存储空间最小化的缩折位置之间变化。

17. 一种密封包括主体部分和轮廓部分物品的方法，所述方法包括：

提供一种如权利要求 16 所述的保护性套壳，所述保护性套壳的伸长套筒部分处于缩折位置；

将物品的轮廓部分通过缩折的伸长套筒部分的开口放进所述套壳的轮廓部分；将缩折的伸长套筒部分扩展越过物品的主体部分，由此保护性套壳处于扩展位置；和

闭合伸长套筒部分的开口以密封保护性套壳内的物品。

18. 按照权利要求 17 所述的方法，其中所述保护性套壳从第二端卷折到第一端，形成缩折位置。

19. 按照权利要求 18 所述的方法，其中扩展处于缩折位置的细长套筒部分的步骤由展开所述缩折的伸长套筒部分来实现。

20. 按照权利要求 17 所述的方法，其中闭合伸长套筒部分上开口的步骤由把所述伸长套筒部分的第二端绑成一个结来实现。

## 保护性套壳

[0001] 相关申请的交叉引用

[0002] 本专利申请要求申请日为 2009 年 7 月 12 日，申请号为 61/224,906 的美国临时申请的优先权。

### 技术领域

[0003] 本发明总体上涉及一种密封被容纳 (enclose) 在套壳内的物品并保护被容纳物品的套壳 (cover case)。特别地，本发明涉及一种密封被容纳在内的物品为比如电子或光学设备的套壳，且意在允许对被容纳在内的设备进行操作。

### 背景技术

[0004] 近些年便携式电子或光学设备非常普遍，其允许使用者将这些电子或光学设备携带到各种场合和 / 或在各种条件下使用。比如，建筑工人通常在各种户外工作场所使用移动电话。鉴于户外的的工作条件，这样的移动电话暴露于雨雪天气条件下，这些条件对这些电子设备的使用寿命都有不利影响。

[0005] 各种套壳被用于保护不同的便携式电子或光学设备。比如，套壳被作为电子或光学设备的存储外壳 (storage cases)。然而，所述存储外壳被设计的目的是在电子或光学设备不被使用时用于上述设备。使用者通常必须在使用这些电子或光学设备之前将这些设备从存储外壳中取出。

[0006] 另外还有的套壳允许使用者接触到被容纳在所述套壳内的电子或光学设备。比如，所述套壳具有一个开口允许使用者进入到所述套壳内部，并操作被容纳在其中的电子或光学设备。在这种情况下，使用者从所述套壳内部操作这些电子或光学设备。为方便使用者对这些被容纳的电子或光学设备进行操作，所述套壳通常会设计为预留足够空间以容纳使用者对被容纳电子或光学设备进行操作的的手。

[0007] 所以，有需要提供一种改进的保护性套壳，其能密封被容纳在所述套壳内的物品。另外地或可选择地，还有需要提供一种改进的保护性套壳，其能简化使用者对被容纳在套壳内的电子或光学设备进行的的操作。

### 发明内容

[0008] 本发明总体上涉及一种保护性套壳，其能密封 (hermetically seal) 被容纳在内的物品并对被容纳物品进行保护。所述保护性套壳包括一个主体部分，界定一个接收物品的内部腔体和一个允许物品通过的开口。所述主体部分由弹性材料制成，能紧贴地装在物品主体部分的至少一个部分上。

[0009] 所述保护性套壳还包括一个固定地与所述主体部分连接的轮廓部分 (contoured portion)。所述轮廓部分被设置为接收和容置 (accommodate) 所述物品的轮廓部分。所述保护性套壳在其所述主体部分的开口密封之后能密封被容纳在内的物品。

[0010] 本发明还涉及一种密封包括主体部分和轮廓部分物品的方法。所述方法包括提

供一种如前文所述的保护性套壳，其中所述保护性套壳的伸长 (elongated) 套筒部分处于缩折位置 (collapsed position)。所述方法还包括下述步骤：将物品的轮廓部分经过缩折的伸长套筒部分的开口放进所述套壳的轮廓部分；将缩折的伸长套筒部分扩展越过物品的主体部分，由此保护性套壳处于扩展位置；封闭伸长套筒部分的开口以密封保护性套壳内的物品。

### 附图说明

[0011] 以下描述将联系附图阐明，所述附图并不一定按比例绘制，而要的是强调总体上能图示本发明的基本原理。在这些附图中：

[0012] 图 1A 是根据本发明第一个实施例的套壳的立体图；

[0013] 图 1B 是图 1A 所示套壳的第二个立体图；

[0014] 图 2 是图 1A 所示套壳的侧视图；

[0015] 图 3 是图 1A 所示套壳的俯视图；

[0016] 图 4 是图 1A 所示套壳的仰视图；

[0017] 图 5 是图 1A 所示套壳的端视图；

[0018] 图 6 是图 1A 所示套壳的另一相对端的端视图；

[0019] 图 7 是图 1A 所示套壳轮廓部分的立体图；

[0020] 图 8 是图 1A 所示套壳内封闭有物品时的纵剖视图；

[0021] 图 9 是根据本发明的第二个实施例的套壳内封闭有物品时的纵剖视图；和

[0022] 图 10 是根据本发明的第三个实施例的套壳的立体图。

### 具体实施方式

[0023] 以下联系附图描述套壳 1 的各种实施例。在以下对于不同实施例的描述中，类似部件用相同数字表示，重复的描述被省略。

[0024] 此处描述的套壳 1 被制成用于封闭物品 2，比如各种便携式电子或光学设备，以避免所述被容纳物品 2 接触到灰尘、湿气、气体、化学物质、细菌或者其他杂质或污染物。特别地，所述套壳 1 能密封所述被容纳物品 2，比如电子或光学设备 2，同时能使所述被容纳物品 2 实现其预定操作。所述套壳 1 有一个与一个或多个轮廓部分 20 相连接的主体部分 10，能密封其中的物品 2。

[0025] 所述套壳 1 的主体部分 10 由弹性壁 (flexible wall) 12 构成。其扩展位置图示于图 1A 中，弹性壁 12 界定了接收被容纳于套壳 1 中物品 2 的内部腔体 14。所述扩展的弹性壁 12 允许所述主体部分容置被容纳物品 2 并覆盖在被容纳物品 2 周围。所述主体部分 10 的一端有一开口 16a，能允许所述物品 2 进或出所述由弹性壁 12 构成的内部腔体 14。连接区域 16b 位于所述主体部分 10 的相对于开口 16a 的另一端。所述连接区域 16b 可以是一个封闭端也可以是一个如下所描述的由轮廓部分 20 密封的开口端。

[0026] 所述主体部分 10 的所述弹性壁 12 能在所述套壳 1 的包装、存储及其他正常操作时形变或者以其他方式起作用。比如，所述弹性壁 12 能被缩折至压缩状态或者扁平状态。在一个实施例中，所述弹性壁 12 的两端能向彼此靠拢从而使所述弹性壁在安装到物品 2 上之前变为缩折位置。在另一个实施例中，图 1A 中所示弹性壁 12 能从开口 16a 处

向弹性壁 12 的另一端卷起，连接区域 16b 即位于所述弹性壁 12 的另一端。这样所述弹性壁 12 的缩折状态能减少其空间和 / 或方便对位于其下的物品 2 进行密封操作，正如下文将会详细描述的那样。

[0027] 在一个实施例中，边缘 (rim edge) 18 形成于所述主体部分 10 的开口 16a 处，以方便所述弹性壁 12 在图 1A 所示的扩展位置变化到缩折位置，且方便在所述套壳 1 的包装和正常密封操作中进行处理。比如，所述边缘 18 能被制成环形，用于将所述弹性壁 12 从开口 16a 处向弹性壁 12 相对端卷折时进行导引。所述边缘 18 还能如下描述的那样，在密封操作时有助于放开卷折的弹性壁 12。

[0028] 多种材料均能被用作制成所述主体部分 10 的弹性壁 12。在一个实施例中，所述弹性壁 12 由弹性材料或者可伸展材料制成，可允许所述主体部分 10 能被操作以容置被容纳物品 2 的外型并紧贴地覆盖在所述被封被容纳物品 2 周围。比如，所述弹性壁 12 能由以下一种或多种材料制成：橡胶、乳胶和硅酮材料。所述主体部分 10 的弹性壁 12 能在密封操作中被伸展以覆盖所述物品 2。在被伸展后的主体部分 10 覆盖在被容纳物品 2 之后，所述弹性壁 12 能恢复其未伸展状态，紧贴地覆盖在被容纳物品 2 与其轮廓一致。为实现相同目的，其他的材料也可以被使用。

[0029] 另外地或可选择地，所述弹性壁 12 或者所述主体部分 10 由气密材料、防水材料或者防污染材料制成，从而可以防止灰尘、湿气、气体、化学物质、细菌或者其他杂质或污染物通过。在另一个实施例中，所述弹性壁 12 可由能耐受各种医用消毒过程的材料制成，所述医用消毒过程比如包括使用酒精、高压灭菌器消毒蒸锅和其他消毒化学物质。仍然是在一个更进一步的实施例中，所述弹性壁 12 由价格低廉的材料制成可抛弃型的套壳 1。

[0030] 在一个实施例中，其中所述套壳 1 被制成密封一个电子或光学设备 2，所述弹性壁 12 由一种不会干扰被容纳的电子或光学设备 2 操作的材料制成。比如，所述套壳 1 的弹性壁 12 能允许下述一种或多种信号通过：光信号、人音信号、声音信号和电信号、无线电信号和 / 或其他无线信号。在一个实施例中，所述弹性壁 12 能使所述电子设备 2 的触摸屏在密封于所述套壳 1 中时仍是可操作的。

[0031] 所述弹性壁 12 的示例性材料可以是但不限于是：硅酮、乳胶、橡胶和塑料材料。为实现相同目的，另外的材料也可以被使用。

[0032] 所述套壳 1 的轮廓部分 20 与所述主体部分 10 在主体部分 10 的预设部位相连接。根据第一种变型，所述轮廓部分 20 能与所述主体部分 10 的连接区域 16b 相连接，可以如图 2 所示在所述主体部分 10 的外部连接或者在所述内部腔体 14 中连接。在如图 1A 所示的实施例中，所述轮廓部分 20a 的内部 22 密封地与所述主体部分 10 的开口连接区域 16b 相连，于所述主体部分 10 的连接区域 16b 处闭合。在这一个实施例中，所述轮廓部分 20a 的内部 22 与所述主体部分 10 的内部腔体 14 相通以容纳待封闭物品 2 的一部分。

[0033] 所述轮廓部分 20a 能被塑成一个预设形状。在一个实施例中，所述轮廓部分 20a 的内部 22 被塑成与待封闭物品 2 的一部分形状互补的形状。在密封操作中以及在所述物品 2 被密封于所述套壳 1 之后，这样制成的所述轮廓部分 20a 能紧贴地安装在所述物品 2 的该部分上。在一个实施例中，所述内部 22 的预定形状能通过浇模工序成型。另外地或可选择地，所述轮廓部分 20a 由可保持预定形状的材料制成。所述轮廓部分 20a 的示

例性材料可以包括各种不可变形的刚性材料（比如 ABS 塑料和聚碳酸酯）和可变形的弹性材料（比如 TPU、PET 和 PVC）。为实现相同目的也可以使用另外的材料。

[0034] 当所述套壳 10 如此成型后用于密封所述物品 2 时，所述轮廓部分 20a 的内部 22 能覆盖在所述物品 2 的至少一个部分上。在一个实施例中，所述弹性壁 12 在所述轮廓部分 20a 覆盖到所述物品上时是缩折的，比如将所述开口 16a 向所述主体部分 10 的相对端靠拢，经过所述轮廓部分 20a 暴露出其内部 22。在所述轮廓部分 20a 覆盖到所述物品 2 上之后，所述弹性壁 12 能被扩展以覆盖到整个物品 2 上由此容纳物品 2。比如，被卷起来的弹性壁 12 能被展开在物品 2 上以覆盖整个物品 2。当所述弹性壁 12 从缩折位置变为扩展位置时，所述轮廓部分 20a 保持在物品 2 的部分上的位置，从而作为所述弹性壁 12 的固定器 (anchor)。

[0035] 如图 8 所示，当所述弹性壁 12 被扩展后完全覆盖在所述物品 2 时，所述弹性壁 12 的其余部分 12a 在其开口端处被合拢 (gather)，由此闭合所述主体部分 10 的开口 16a 以密封置于闭合的主体部分 10 内的所述物品 2。在一个实施例中，所述弹性壁 12 的其余部分 12a 密封所述主体部分 10 的开口 16a。也可以使用另外的紧固装置来保证在其开口端处合拢的弹性壁 12 的闭合。比如，一个或多个以下的紧固装置均能被用于实现此目的：扎带、橡皮筋、绕线、夹子、打结和 / 或粘合剂材料。在一个实施例中，所述弹性壁 12 的其余部分 12a 应用了自粘材料来密封所述主体部分 10。

[0036] 根据第二种变型，所述轮廓部分 20b 能成型以安装到光学设备 2 的光口 4 内和 / 或围绕在所述光学设备 2 的光口 4 以保护光学部件 6，比如光口 4 内的光学镜片。如图 9 所示，这样的光学设备 2 (比如光学扫描仪 2') 通常会有一个光学部件 6，使其位于光口 4 之下，以保护所述光学部件 6 在光学设备 2 的正常操作中免于受到刮伤或其他伤害。在这样的情况下，所述部件 6 相对于形成所述光口 4 的其他表面而言是缩进的。

[0037] 在一个实施例中，所述轮廓部分 20b 能包括一个光罩 (optical shield) 24 以密封所述光学设备 2 的光学部件 6。所述光罩 24 可制成在不产生偏转的情况下，使从所述光学设备 2 中传输出来的光学信号或者将传输至光学设备 2 中的光学信号通过。在一个实施例中，所述光罩 24 可以成型为所述轮廓部分 20b 的一部分。比如，所述轮廓部分 20b 的一部分可以通过抛光处理形成光罩 24 的光滑表面，从而防止光信号的反射。在另一个实施例中，所述光罩 24 可以用类似光学 (optical) 玻璃材料制成。各种其他的材料也能被用于成型所述光罩 24。

[0038] 所述光罩 24 能被制成不同的形状和大小，比如可以与所述光学部件 6 大体上有同样的形状和大小。比如，所述光罩 24 大体上如各附图所示呈矩型，以适合如图 9 所示的光扫描仪 2' 的扫描头 4 的矩型光学部件 6。在一个可选择的实施例中，所述光罩 24 能被制成基本呈圆型以与类似的照相机镜头重叠。

[0039] 所述光罩 24 可以被制成不同形状。如图 1-9 所示的实施例，所述轮廓部分 20b 的一部分能向内部 22 凹入以形成光罩 24。当所述套壳 1 处于通常的密闭位置时，所述光罩 24 的形成适合于装入光学设备 2 的光口 4 内。在一个可选择的实施例中，所述光罩 24 能相对于其周围轮廓部分 20b 突出。在所述套壳 1 处于通常的密封位置时，这样的光罩 24 能适配于所述光学设备 2 的光口 4 外部和周围部。所述光罩 24 能通过边壁 26 与所述其余轮廓部分 20b 相连接。

[0040] 在所述套壳 1 套在所述光学设备 2 上且密封它后, 所述光罩 24 能与所述光学部件 6 紧密接触。这样的紧密接触能消除光罩 24 和光学部件 6 之间的任何空隙或另外的物质残余, 这些空隙和物质残余会产生反射表面从而干涉或阻碍光学信号的传输, 传统光学设备的外罩存在着干涉或阻碍光学信号传输的缺陷。

[0041] 各种构造均能被用于保证所述光罩 24 和光学部件 6 之间的紧密接触。比如, 在光罩 24 和光学部件 6 之间不留弹性壁 12 的任何部分, 而是在光罩 24 和光学部件 6 之间设置粘合层以提高它们之间的粘合性。另外地或可选择地, 可以减少支撑光罩 24 的边壁 26 的厚度。这样变薄的边壁 26 在被挤压入光口 4 后能被变形, 以保证光罩 24 和光学部件 6 表面接触。

[0042] 所述轮廓部分 20b 的光罩 24 能与其轮廓部分 20b 一体成型也可以分开成型。在图 7 和图 9 所示实施例中, 所述光罩 24 是与其轮廓部分 20b 通过类似浇模工序等一体成型的。

[0043] 在另外一个实施例中, 当所述套壳 1 被用于覆盖一个带有摄像头的移动电话时, 光罩 24 能与所述其余轮廓部分 20b 分开成型, 通过传统的螺纹设计连接到所述光罩 24。比如, 互配的螺纹分别位于光罩 24 和轮廓部分 20b 的光口 4 处。在一个实施例中, 多个可换的光罩 24 可被选择地用于形成所述套壳 1。比如, 多个光罩 24 可以被形成用作有不同光学功能的不同光学部件, 其中一个可被选择用于向所述封闭的光学设备 2 提供附加的光学效果。

[0044] 根据第二种变型制成的所述轮廓部分 20b 能被独立使用或者与根据第一种变型形成的轮廓部分一起使用。在图 1 到图 8 所示实施例中, 根据第一种变型和第二种变型制成的所述轮廓部分 20a、20b 整体成型为一个单体。

[0045] 可选择地, 所述根据第一种变型和第二种变型制成的所述轮廓部分 20a、20b 能在所述主体部分 10 上分开放置, 而通过所述弹性壁 12 相连。比如, 在套壳 1 被用于密封一个照相设备时, 两个独立的轮廓部分 20a、20b 能分别配合所述照相机的一边壁和照相机的镜头部分。在这种情况下, 与分开的所述轮廓部分 20a 和 20b 相连的弹性壁 12 能被拉长, 以适合不同大小的照相机。

[0046] 在图 9 和 10 所示的进一步的实施例中, 套壳 1 中仅使用了不同变型的轮廓部分 20a、20b 中的一个。

[0047] 不同的方法和材料均能被使用以形成所述轮廓部分 20。在一个实施例中, 所述轮廓部分 20 能通过浇模工序, 比如注射成型, 来制作。比如, 所述轮廓部分 20 能用塑料材料, 比如 ABS 或者 PC, 来浇模。在有光罩 24 的情况下, 所述轮廓部分 20 的一个部分能被用抛光处理以形成所述光罩 24。所述轮廓部分 20 还能被用其他材料制成, 包括但不限于, 金属、木头、玻璃、橡胶、纤维和硅酮。在一个实施例中, 所述轮廓部分 20 由防水材料制成。在另一个实施例中, 所述轮廓部分 20 由能防止被容纳物品 2 受医用污染的材料制成。

[0048] 所述套壳 1 可以通过粘合材料将轮廓部分 20 和主体部分 10 连接而成。在一个可选实施例中, 在形成主体部分 10 的浇模工序中, 在套壳 1 通过结合轮廓部分 20 而形成。比如, 所述主体部分 10 可以在轮廓部分 20 上浇模成型, 从而实现两者连接。也可以用注射成型来实现这样的目的。另外, 也可以通过粘合材料来进行轮廓部分 20 和主体部分



10 之间的连接。

[0049] 如有需要，另外的连接机构，诸如在所述轮廓部分 20 上设置一个或多个孔 28a 和 / 或剪切部分 (cut-out) 28b (如图 7 所示)，通过浇模工序或者粘合材料来促进轮廓部分 20 和主体部分 10 之间的连接。

[0050] 此处描述的所述套壳 1 能保护被容纳物品 2 免于环境灰尘、湿气、气体、化学物质、细菌和 / 或其他杂质、污染物的侵害。比如，所述套壳 1 能将物品 2 密封 (hermetically seal)。在这样的套壳 1 中被密封的各种设备或装置能在各种天气条件和 / 或医疗危险环境下使用。

[0051] 尽管图 8 和 9 所示为光扫描仪 2'，作为电子或光学设备 2 的例子，但是其他各种实施例并不限于用于这样的光扫描仪 2'。此处描述的所述套壳 1 能被设置成密封各种带有或不带有操作系统的手持电子或光学设备 (比如手机、收音机、遥控器、数据存储设备、笔记本、上网本、条码扫描仪、医疗数据收集设备、个人数码助理 (PDA)、移动电脑、笔记本电脑、上网本电脑、平板电脑、便携式视频游戏机、MP3 播放器、数码相机、摄像机、录音机、便携式全球定位系统 (GPS)) 或者其他需要与灰尘、湿气、气体、化学物质、细菌或其他杂质或污染物隔离的装置或设备。

[0052] 因此，尽管此处图示、描述和所指出的本发明的基本的新颖性特征应用于本发明的优选实施例中，但是能够理解的是，在不背离本发明宗旨的情况下，本领域技术人员可以对图示设备的形式和细节及其操作做出各种省略、替代和改变。比如，本发明明确主张通过基本相同的方法，实现基本相同的功能，获得基本相同的效果的那些部件和 / 或方法步骤的所有组合都落在本发明的保护范围内。另外认识到的是，本发明中任何形式或实施例所图示和 / 或描述的结构和 / 或部件和 / 或方法步骤结合到所公开、描述或者建议的其它的形式和实施例，是属于本发明总体构思下的设计选择。因此，意在只受下文表述的权利要求的范围限制。

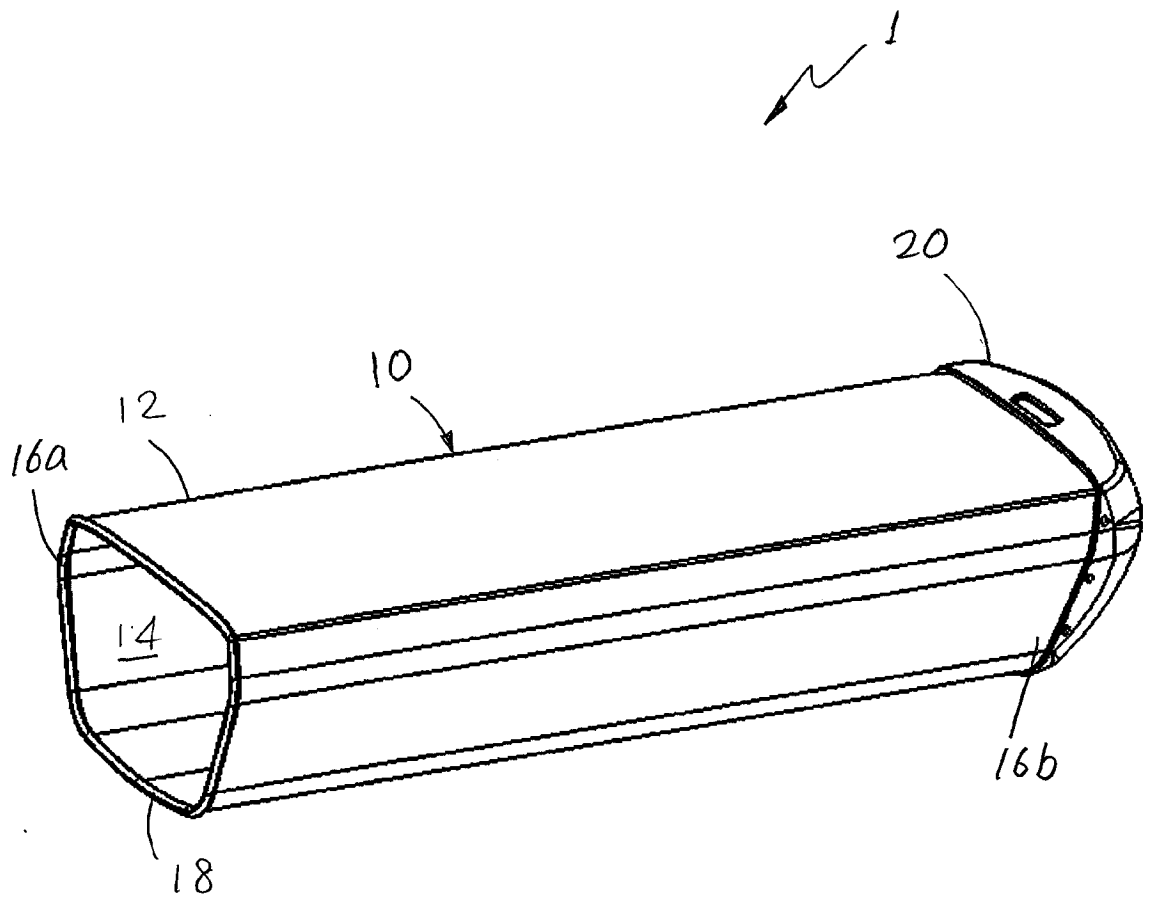


图 1A

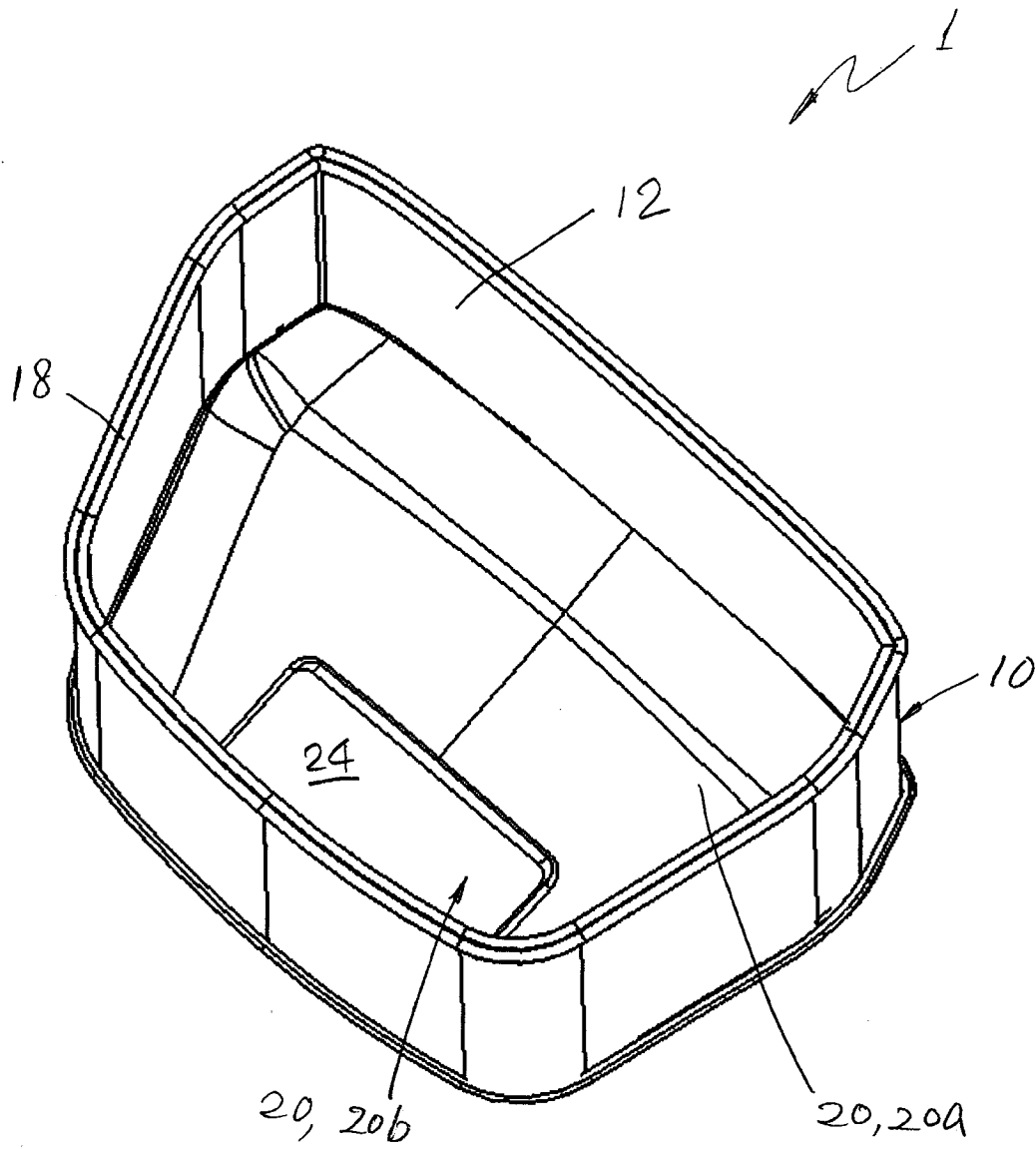


图 1B

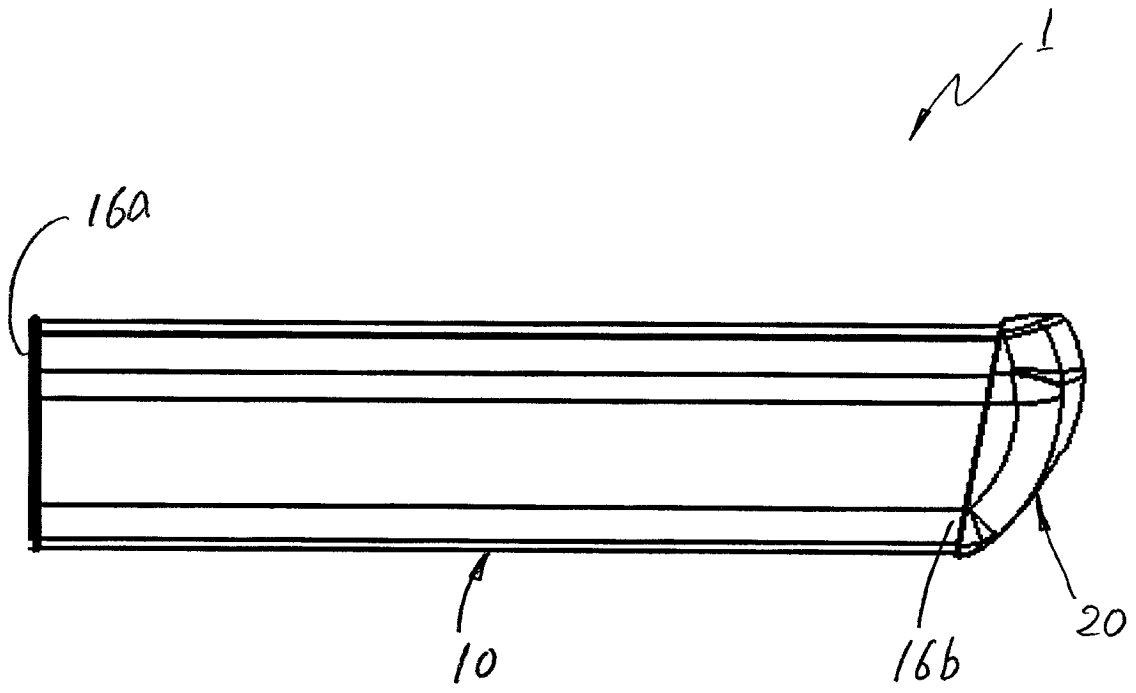


图 2

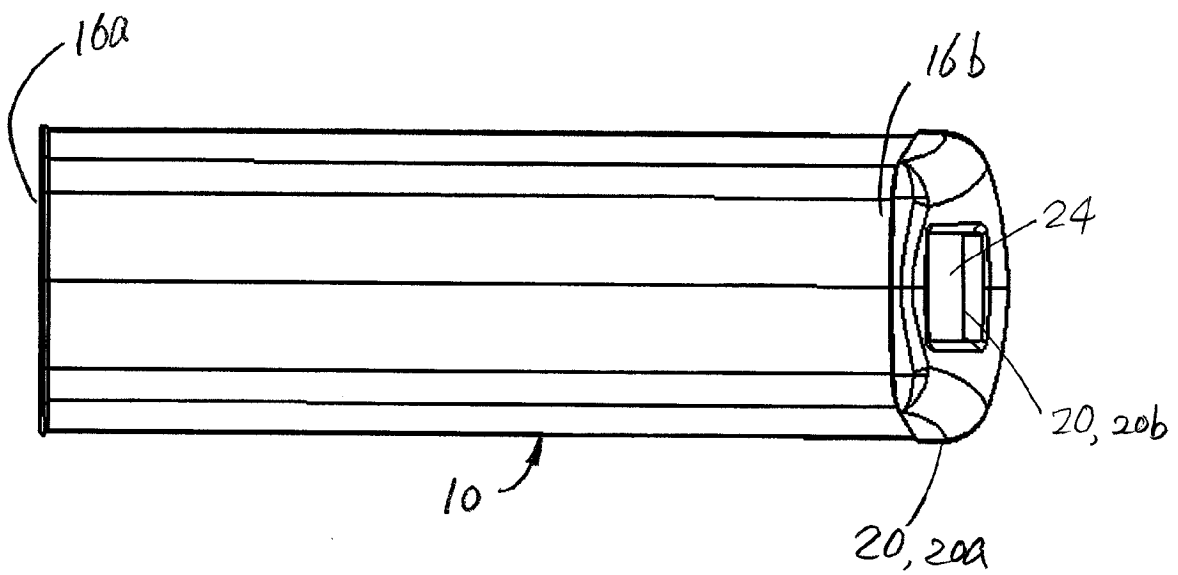


图 3

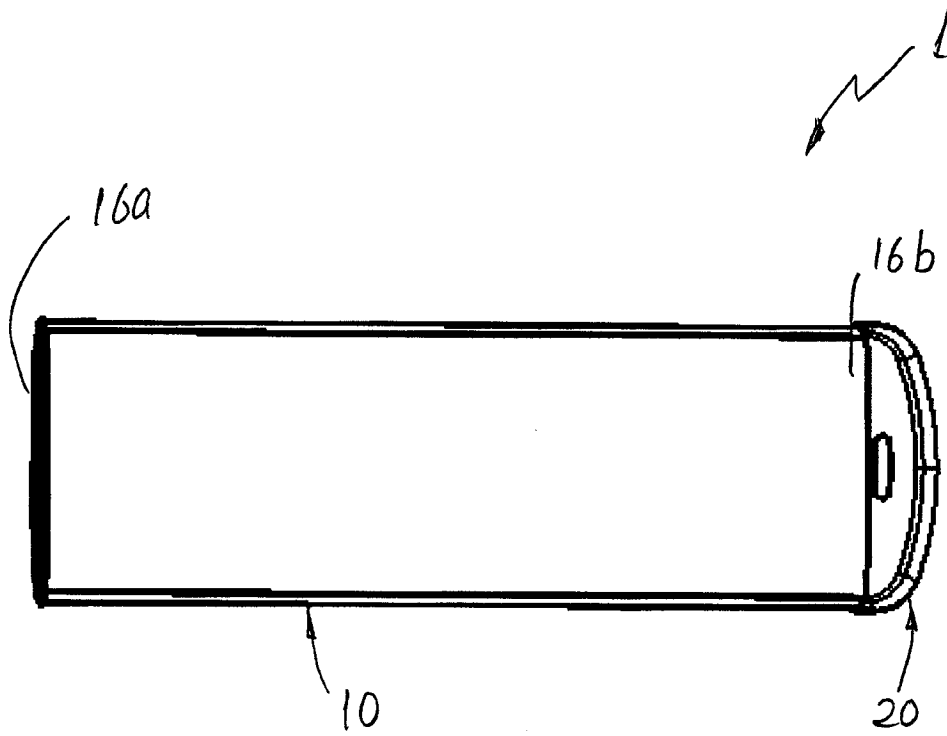


图 4

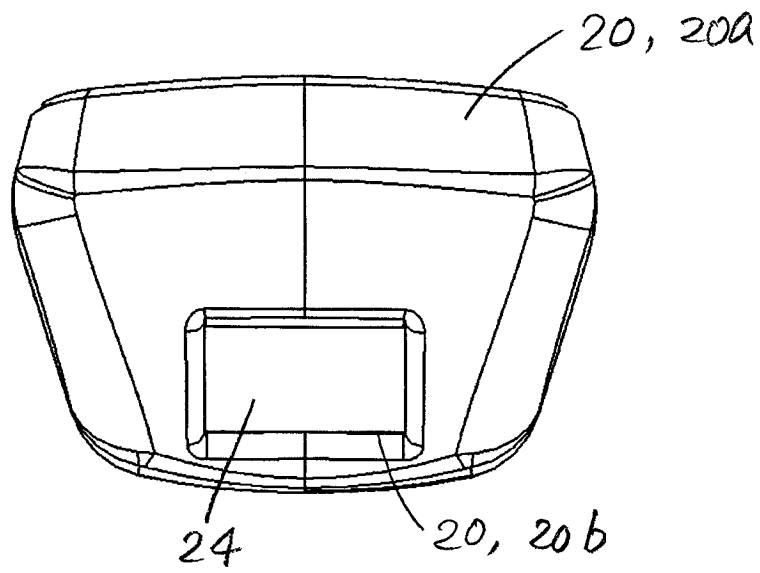


图 5

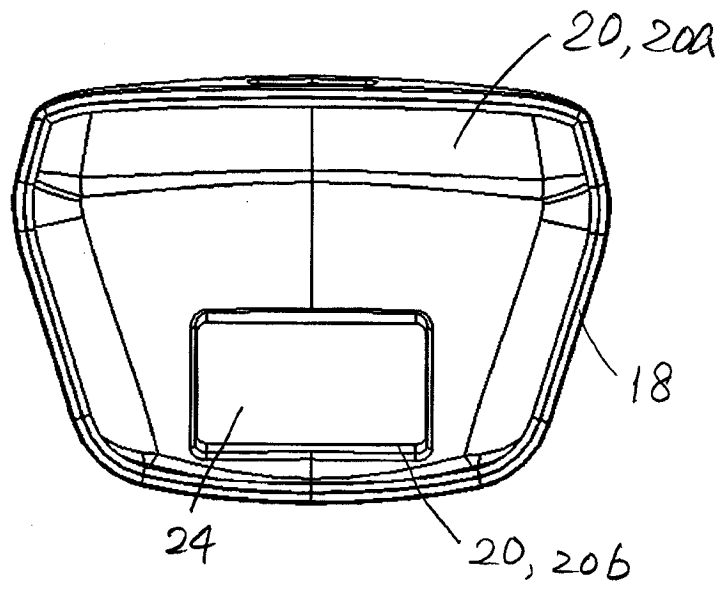


图 6

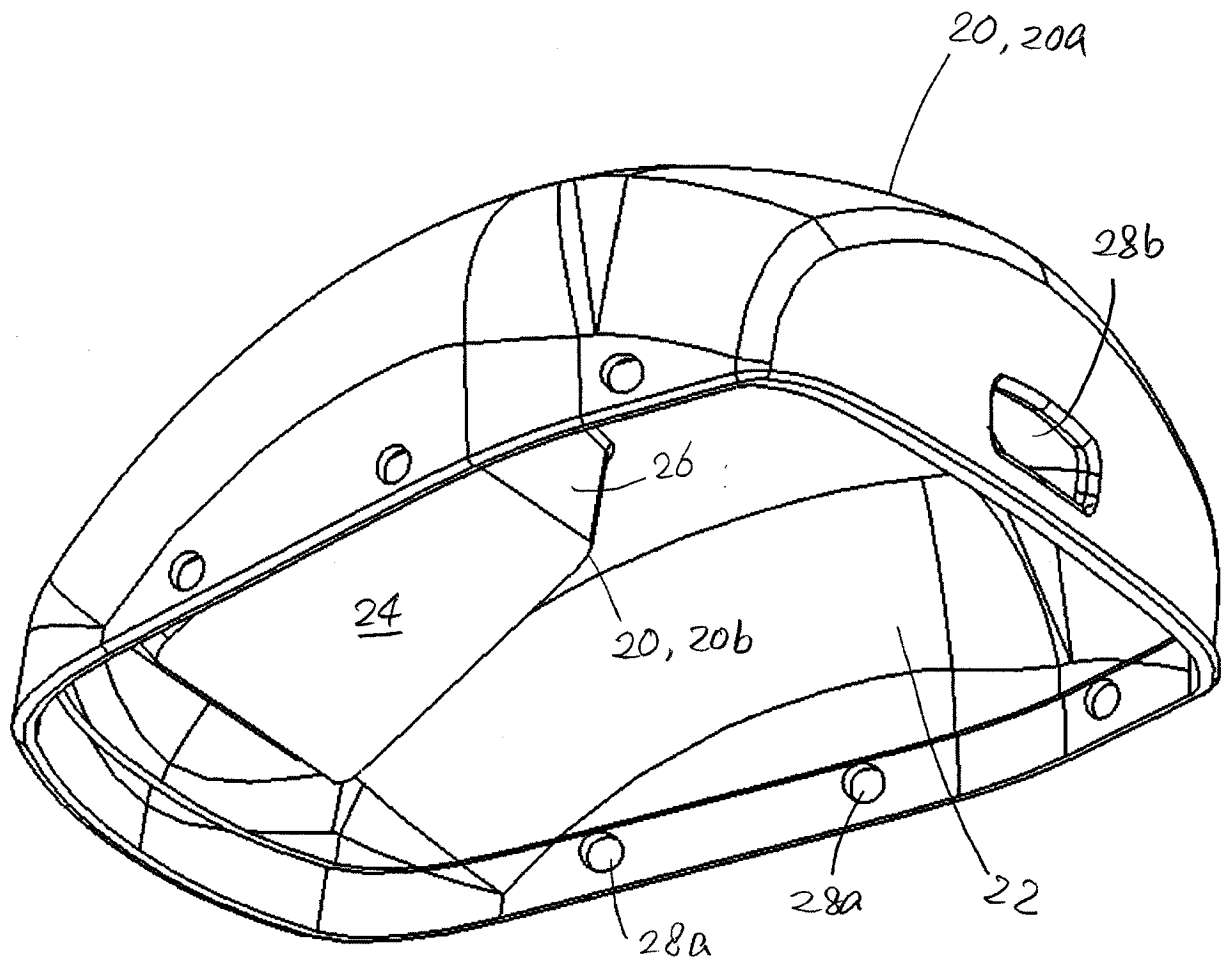


图7

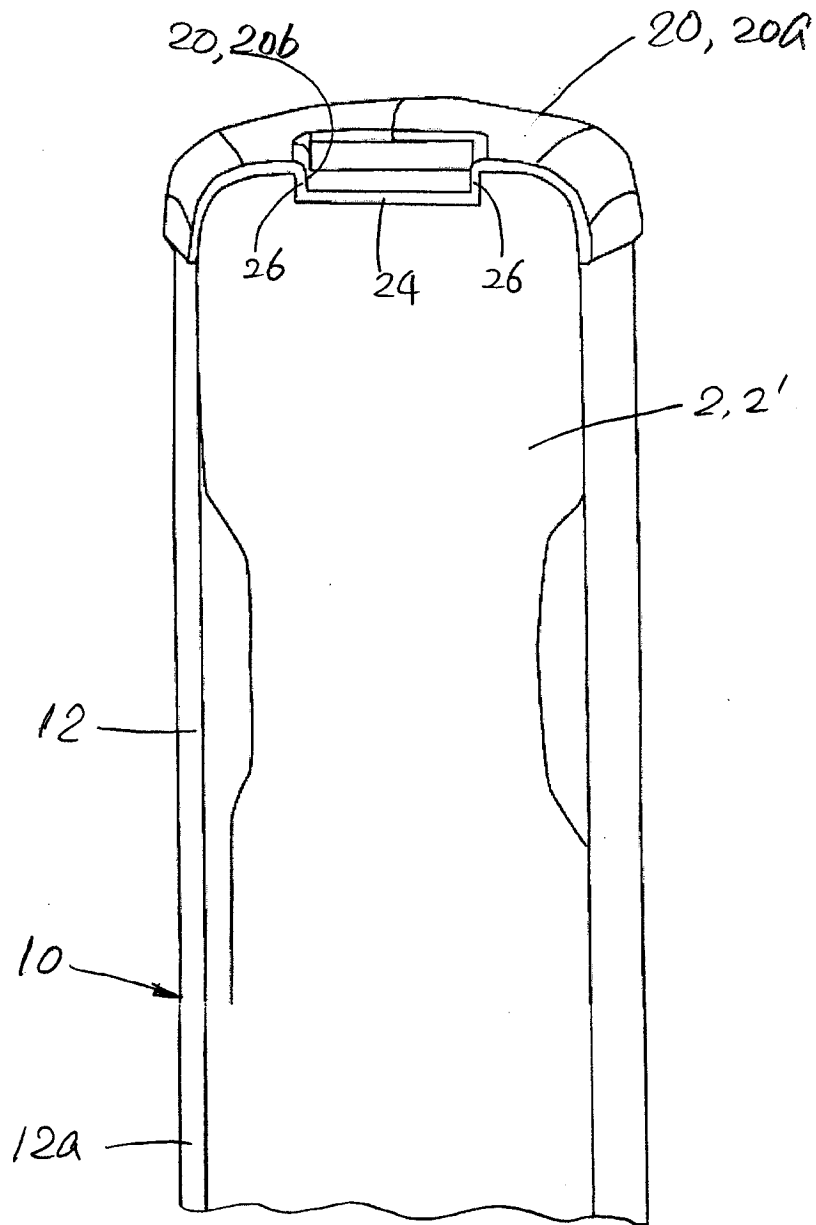


图 8



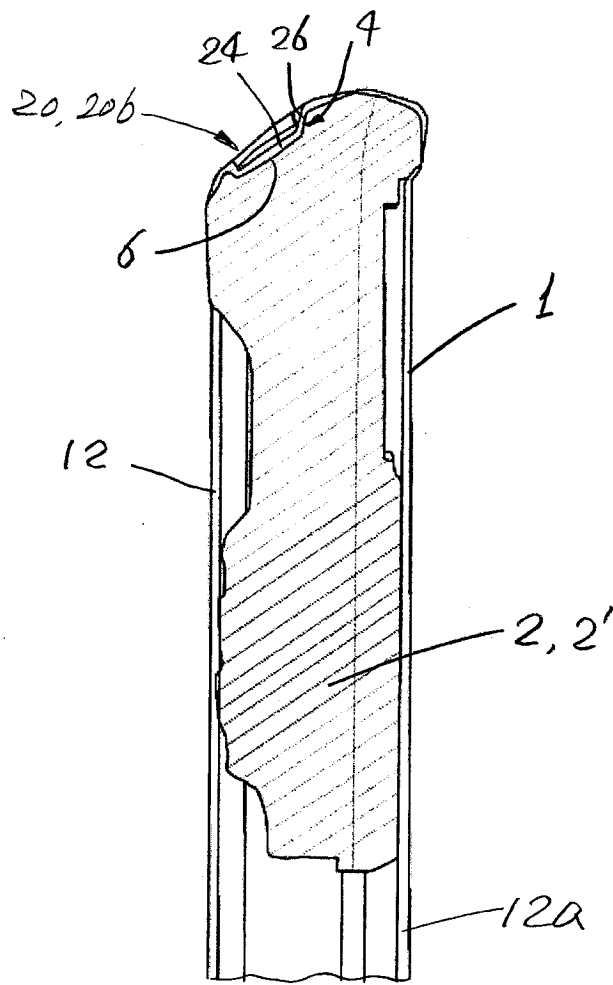


图 9

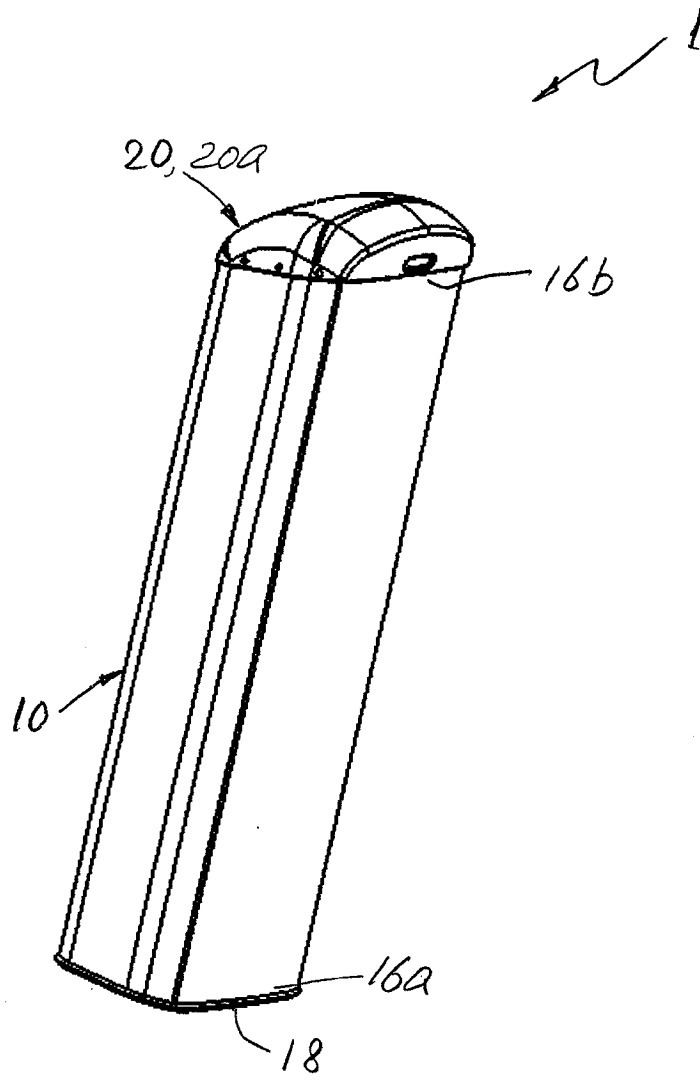


图 10