



# (12) 实用新型专利

(10) 授权公告号 CN 201759090 U

(45) 授权公告日 2011.03.16

(21) 申请号 201020295254.8

(22) 申请日 2010.08.17

(73) 专利权人 中山市凯得电器有限公司

地址 528429 广东省中山市黄圃镇大雁工业  
区雁东三路凯得电器有限公司

(72) 发明人 曹中华 李雄 姜银泉

(74) 专利代理机构 广州三环专利代理有限公司

44202

代理人 陈国平

(51) Int. Cl.

A47B 71/00(2006.01)

E05C 17/16(2006.01)

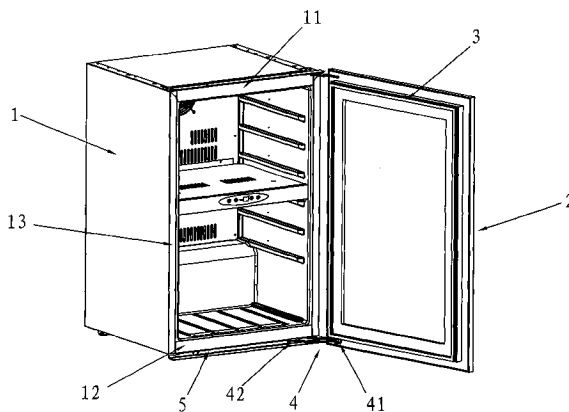
权利要求书 1 页 说明书 2 页 附图 2 页

## (54) 实用新型名称

一种带有隐藏式限位组件的电子酒柜

## (57) 摘要

一种带有隐藏式限位组件的电子酒柜,它包括箱体、门体和磁封条,门体与箱体枢接;还包括一限位组件,所述限位组件包括一个枢接座、一个导向座和导向杆构成;导向杆上有一导向槽,导向杆一端与枢接座枢接;导向座上有一导向销,导向槽与导向销滑动配合;所述枢接座与门体的下框边的磁封条外侧的内表面固定连接,导向座与前开口的底面板固定连接。开关门时导向杆一端随门体移动,另一端导向槽相对于导向座上的导向销滑动;当开到最大角度时,导向槽与导向销配合定位,使门体不能再开下去,从而实现门体限位作用。由于采用的限位结构为一组合件,隐藏在门背面,且不外露于产品表面,巧妙新颖、实用美观。



1. 一种带有隐藏式限位组件的电子酒柜,它包括箱体、门体和磁封条,门体与箱体枢接;箱体的前开口上有顶面板、底面板和二侧面板;其特征在于:还包括一限位组件,所述限位组件包括一个枢接座、一个导向座和导向杆构成;

导向杆上有一导向槽,导向杆一端与枢接座枢接;导向座上有一导向销,导向槽与导向销滑动配合;

所述枢接座与门体的下框边的磁封条外侧的内表面固定连接,导向座与前开口的底面板固定连接。

2. 根据权利要求1所述的一种带有隐藏式限位组件的电子酒柜,其特征在于:还包括一固定板,固定板与前开口的底面板一体成型制成,导向座与固定板可拆卸连接。

## 一种带有隐藏式限位组件的电子酒柜

### 技术领域

[0001] 本实用新型涉及一种电子酒柜。

### 背景技术

[0002] 目前现有技术,普通酒柜门体通常未带限位结构,即使门体有带限位结构也较单,属于分体式,即限位片固定在门体上,通过门铰板上的止位缺口限位,限位结构外露于产品。

### 发明内容

[0003] 本实用新型的目的是:提供一种带有隐藏式限位组件的电子酒柜,它可以有效控制门体转动角度,防止损坏枢接机构和门体,而且关门后限位组件隐藏在门体背面。

[0004] 本实用新型是这样实现的:一种带有隐藏式限位组件的电子酒柜,它包括箱体、门体和磁封条,门体与箱体枢接;箱体的前开口上有顶面板、底面板和二侧面板;其特征在于:还包括一限位组件,所述限位组件包括一个枢接座、一个导向座和导向杆构成;

[0005] 导向杆上有一导向槽,导向杆一端与枢接座枢接;导向座上有一导向销,导向槽与导向销滑动配合;

[0006] 所述枢接座与门体的下框边的磁封条外侧的内表面固定连接,导向座与前开口的底面板固定连接。

[0007] 所述的一种带有隐藏式限位组件的电子酒柜,其特殊之处在于:还包括一固定板,固定板与前开口的底面板一体成型制成,导向座与固定板可拆卸连接。

[0008] 本实用新型一种带有隐藏式限位组件的电子酒柜,由于采用这样的结构,开关门时导向杆一端随门体移动,另一端导向槽相对于导向座上的导向销滑动;当开到最大角度时,导向槽与导向销配合定位,使门体不能再开下去,从而实现门体限位作用。由于采用的限位结构为一组合件,隐藏在门背面,且不外露于产品表面,巧妙新颖、实用美观。

### 附图说明

[0009] 图1是本实用新型关门时的立体图。

[0010] 图2是本实用新型开门时的立体图。

[0011] 图3是实用新型的限位组件的立体图。

### 具体实施方式

[0012] 下面结合附图对本实用新型作进一步描述。

[0013] 如图1、图2、图3所示,一种带有隐藏式限位组件的电子酒柜包括箱体1、门体2和磁封条3,门体2与箱体1枢接;箱体1的前开口上有顶面板11、底面板12和二侧面板13;门体2包括边框和面板,磁封条3设置在边框的内表面上;

[0014] 还包括一限位组件4,所述限位组件4包括一个枢接座41、一个导向座42和导向

杆 43 构成；

[0015] 导向杆 43 上有一导向槽 431, 导向杆 43 一端与枢接座 41 枢接; 导向座 42 上有一导向销 421, 导向槽 431 与导向销 421 滑动配合;

[0016] 所述枢接座 41 与门体 2 的下框边的磁封条 3 外侧的内表面固定连接, 导向座 42 与前开口的底面板 12 固定连接。

[0017] 作为进一步改进, 还包括一固定板 5, 固定板 5 与前开口的底面板 12 一体成型制成, 导向座 42 与固定板 5 可拆卸连接。

[0018] 以上所述的仅是本实用新型的优先实施方式。应当指出的是, 对于本领域的普通技术人员来说, 在不脱离本实用新型原理的情况下, 还可以作出若干改进和变型, 这也视为本实用新型的保护范围。

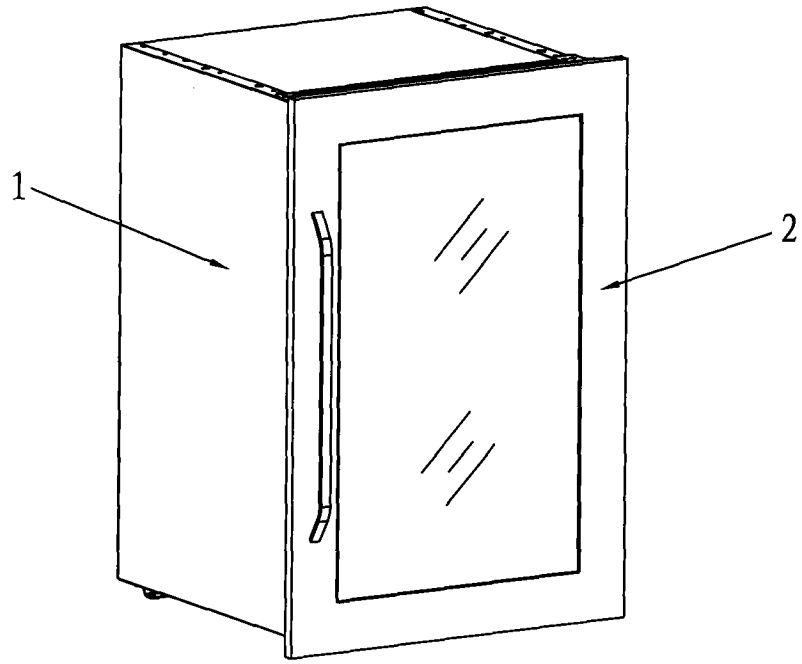


图 1

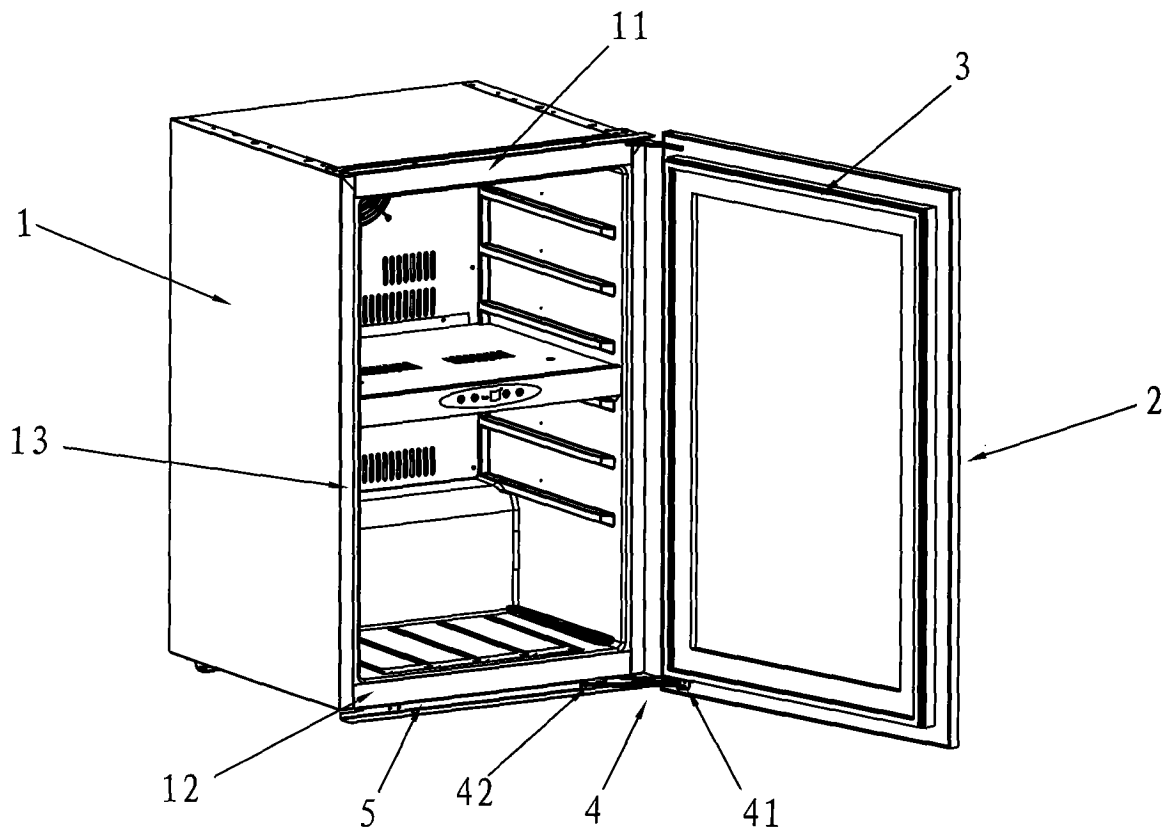


图 2

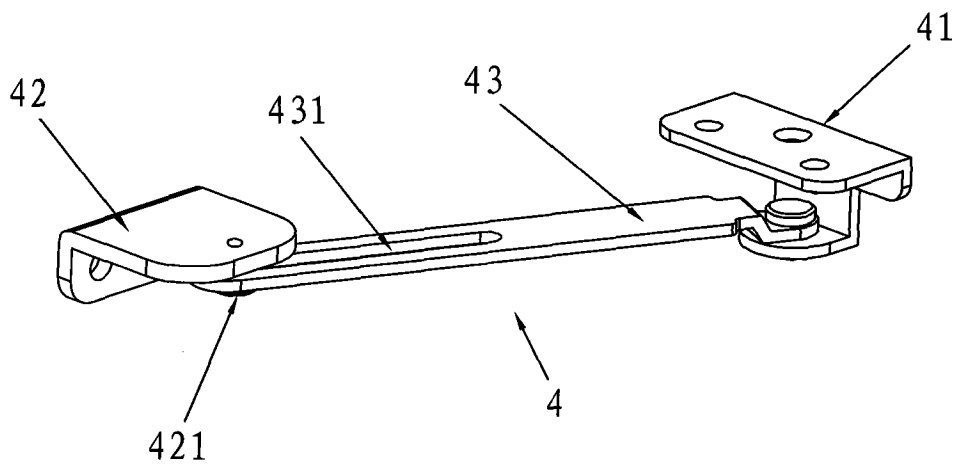


图 3