

(19)대한민국특허청(KR)
(12) 등록특허공보(B1)

(51) Int. Cl.⁷
H04N 5/44

(45) 공고일자 2005년08월26일
(11) 등록번호 10-0510128
(24) 등록일자 2005년08월18일

(21) 출원번호 10-2003-0003664
(22) 출원일자 2003년01월20일

(65) 공개번호 10-2004-0066560
(43) 공개일자 2004년07월27일

(73) 특허권자 삼성전자주식회사
경기도 수원시 영통구 매탄동 416

(72) 발명자 반영환
경기도수원시팔달구영통동1001-10302호

(74) 대리인 리엔특허법인
이해영

심사관 : 김윤배

(54) 통합 리모트 콘트롤러에 의한 TV 제어 장치 및 방법

요약

본 발명은 복수의 기기를 통합적으로 제어하는 장치 및 방법에 관한 것으로서, 특히 복수의 기기들을 작동시키는 통합 리모트 콘트롤러로 텔레비전 수상기를 간편하게 제어하기 위한 통합 리모트 콘트롤러에 의한 TV 제어 장치 및 방법에 관한 것이다.

본 발명에 의하면 통합 리모콘으로 제어하고자 하는 기기를 선택하면 이에 연동하여 TV/외부입력 모드 및 세부적인 외부 입력모드를 자동으로 선택되도록 제어함으로써, 리모트 콘트롤러로 선택한 기기로부터 입력되는 신호를 처리하는데 적합하도록 TV의 입력 모드를 별도의 키 조작에 의하여 재 설정할 필요가 없으므로 조작성이 편리해지는 효과가 발생되며, A/S 센터로 접수되는 년센스 콜을 줄일 수 있는 효과가 발생된다.

대표도

도 3

명세서

도면의 간단한 설명

도 1은 본 발명에 관련된 통합 리모트 콘트롤러 동작을 설명하기 위한 시스템 구성도이다.

도 2는 본 발명에 의한 통합 리모트 콘트롤러에 의한 TV 제어 장치의 구성도이다.

도 3은 본 발명에 의한 통합 리모트 콘트롤러에 의한 TV 제어 방법의 흐름도이다.

도 4 및 도 5는 본 발명에 의한 외부 입력 모드 편집을 설명하기 위한 메뉴 화면을 도시한 것이다.

발명의 상세한 설명

발명의 목적

발명이 속하는 기술 및 그 분야의 종래기술

본 발명은 복수의 기기를 통합적으로 제어하는 장치 및 방법에 관한 것으로서, 특히 복수의 기기들을 작동시키는 통합 리모트 콘트롤러로 텔레비전 수상기를 간편하게 제어하기 위한 통합 리모트 콘트롤러에 의한 TV 제어 장치 및 방법에 관한 것이다.

일반적으로 무선 제어 기기의 하나인 리모트 콘트롤러(Remote Controller)는 기기를 사용하는 사용자의 편리성을 높이기 위한 입력 장치로서, 가전기기, 사무용 기기 등을 근접한 원격지에서 무선 제어하는데 이용되고 있다.

그리고, 기술의 발전에 따라서 하나의 리모트 콘트롤러로 여러 개의 기기를 무선 제어하는 통합 리모트 콘트롤러가 개발되기에 이르렀다. 즉, 일 예로서 TV의 리모트 콘트롤러로 TV뿐만 아니라 주변 기기인 DVD, VCR, Cable 장치 등을 통합적으로 제어할 수 있게 되었다.

종래의 기술에 따르면, 도 1에 도시된 바와 같이 TV(30)의 외부 입력단자에 복수의 기기(20-1, 20-2, ..., 20-n)가 접속되어 있는 경우에, 사용자가 기기1(20-1; 일 예로서 VCR)을 작동시켜 기기1(20-1)에서 재생되는 출력되는 비디오/오디오 신호를 TV로 시청하고자 하기 위해서는 통합 리모트 콘트롤러(10)를 다음과 같이 조작하여야 한다.

첫 번째로, 통합 리모콘(10)의 키패드에 설치된 기기 선택 버튼을 이용하여 제어하고자 하는 기기로 기기1(20-1)을 선택한다.

두 번째로, TV/외부입력 버튼을 이용하여 TV(30)의 입력 모드를 외부입력으로 선택한다.

세 번째로, 복수의 외부입력 모드에서 해당 기기가 연결된 외부입력 모드를 선택한다.

따라서, 통합 리모콘(10)을 조작하여 TV(30)에 접속된 기기를 작동시켜 외부 기기에서 출력되는 신호를 TV(30)로 시청하기 위해서는 위에서 언급한 바와 같이 키 조작을 연속하여 3번 실행하여야 하는 사용상 불편함이 있었다.

그런데, 통합 리모콘 사용에 미숙한 사용자는 통합 리모콘(10)으로 외부 기기만 설정하고 TV의 외부입력을 선택하는 것을 이해하지 못하여 제품에 이상이 발생된 것으로 판단하여 A/S 센터에 문의하는 경우가 종종 발생하는 문제점이 있었다.

발명이 이루고자 하는 기술적 과제

본 발명이 이루고자 하는 기술적 과제는 상술한 문제점을 해결하기 위하여 통합 리모콘으로 제어하고자 하는 기기를 선택하면 이에 연동하여 TV/외부입력 모드 및 세부적인 외부 입력모드를 자동으로 선택되도록 제어하는 통합 리모트 콘트롤러에 의한 TV 제어 장치 및 방법을 제공하는데 있다.

발명의 구성 및 작용

상기 기술적 과제를 달성하기 위하여 본 발명에 의한 통합 리모트 콘트롤러는 복수의 기기를 제어하는 키 입력 장치에 있어서, 상기 복수의 기기 각각의 고유의 코드 정보들을 저장하는 메모리, 상기 복수의 기기 중에서 제어하고자 하는 기기를 선택하기 위한 기기선택 키 버튼 및 각 기기의 동작을 제어하기 위한 각종 키들을 전기적으로 배치하는 키 입력부, 상기 키 입력부로부터 기기선택 키 버튼이 입력되는 경우에, 선택된 기기 고유의 코드 정보를 상기 메모리로부터 독출하기 위한 제어부 및 상기 메모리에서 독출된 기기 고유의 코드 정보에 상응하는 신호를 생성시켜 상기 복수의 기기로 송신하기 위한 송신부를 포함함을 특징으로 한다.

상기 기술적 과제를 달성하기 위하여 본 발명에 따른 통합 리모트 콘트롤러에 의한 TV 제어 장치는 외부 입력 단자를 갖는 텔레비전 수상기에 있어서, 텔레비전을 포함하여 상기 텔레비전 외부 입력단자에 접속되는 기기들을 통합적으로 제어

하며, 상기 텔레비전을 포함하여 외부 입력단자에 접속되는 기기 중에서 제어하고자 하는 기기를 결정하기 위한 기기선택 키 버튼이 선택되면, 선택된 기기 고유의 코드 정보를 무선으로 송신하기 위한 통합 리모트 컨트롤러 및 상기 통합 리모트 컨트롤러로부터 기기 고유의 코드 정보가 수신되는 경우에, TV 또는 외부입력 모드에서 상기 기기 고유의 코드 정보에 매칭되는 기기로부터 입력되는 신호를 오디오/비디오 신호처리 회로에서 처리할 입력신호로 결정되도록 스위칭 제어하는 텔레비전 회로를 포함함을 특징으로 한다.

상기 다른 기술적 과제를 달성하기 위하여 본 발명에 따른 통합 리모트 컨트롤러에 의한 TV 제어 방법은 통합 리모트 컨트롤러로 TV를 제어하는 방법에 있어서, (a) 상기 통합 리모트 컨트롤러로 제어하고자 하는 기기를 선택하면, 선택된 기기 고유의 코드 정보를 발생시키기 위한 단계 및 (b) 상기 통합 리모트 컨트롤러로부터 발생된 기기 고유의 코드 정보를 수신하여, 상기 기기 고유의 코드 정보에 상응하여 TV/외부입력 상태 및 신호 처리할 외부 입력 종류를 결정하는 단계를 포함함을 특징으로 한다.

이하 첨부된 도면을 참조하여 본 발명의 바람직한 실시 예에 대하여 상세히 설명하기로 한다.

도 1에 도시된 바와 같이, 본 발명에 의한 통합 리모트 컨트롤러에 의한 TV 제어 장치는 리모트 컨트롤러(100)와 TV 회로(200)로 구성되며, 세부적으로 리모트 컨트롤러(100)는 제어부(130), 메모리(120), 키 입력부(130), 디스플레이부(140) 및 송신부(150)를 포함하고, TV 회로(200)는 수신부(210), 제어부(220), 메모리(230), 스위칭부(240) 및 오디오/비디오 신호처리부(250)를 포함한다.

우선, 리모트 컨트롤러(100)에 대하여 설명하기로 한다.

메모리(120)에는 리모트 컨트롤러 제어에 필요한 각종 프로그램 및 데이터들이 저장되어 있으며, 특히 리모트 컨트롤러(100)에 의하여 제어 가능한 복수의 기기들에 대한 기기 각각의 고유의 코드 정보들이 저장되어 있다.

키 입력부(130)에는 제어 가능한 복수의 기기 중에서 제어하고자 하는 기기를 선택하기 위한 기기선택 키 버튼 및 각 기기들의 동작을 제어하기 위한 각종 키들이 전기적으로 배치되어 있다.

디스플레이부(140)는 액정 디스플레이 수단 등으로 구성되며, 리모트 컨트롤러의 동작 상태를 텍스트 또는 이미지로 표시한다.

송신부(150)는 키 입력부(130)에서 입력된 키 버튼에 상응하는 키 코드 정보를 무선으로 전송하는 신호처리를 한다.

제어부(110)는 리모트 컨트롤러를 총괄적으로 제어하며, 특히 키 입력부(130)로부터 기기선택 키 버튼이 입력되는 경우에, 선택된 기기 고유의 코드 정보를 메모리(120)로부터 독출하여 송신부(150)에 인가하는 제어 프로세스를 실행한다.

따라서, 리모트 컨트롤러(100)는 텔레비전을 포함하여 텔레비전 외부 입력단자에 접속되는 기기들을 통합적으로 제어하며, 텔레비전을 포함하여 외부 입력단자에 접속되는 기기 중에서 제어하고자 하는 기기를 결정하기 위한 기기선택 키 버튼이 선택되면, 선택된 기기 고유의 코드 정보를 무선으로 TV로 송신하게 된다.

다음으로, TV 회로(200)에 대하여 설명하기로 한다.

수신부(210)는 리모트 컨트롤러(100)의 송신부(150)에서 전송되는 무선 신호를 수신하여 제어부(220)에서 인식 가능한 데이터로 변환시킨다.

메모리(230)에는 TV 외부 입력단자에 접속 가능한 기기들 고유의 코드 정보, TV 입력 모드와 이에 대응되는 기기 정보들을 매칭시켜 등록된 입력 모드 설정 테이블이 저장되어 있다.

일 예로서, TV의 외부 입력 단자에 기기들을 사용자가 임의로 연결한 후에, 입력 단자를 편집하기 위한 기능을 입력시키면 도 4와 같은 메뉴 화면이 출력되도록 설계한다.

도 4의 메뉴 화면에서 외부 입력 모드를 편집하여 도 5와 같은 입력단자 모드로 설정할 수 있다.

만일, 사용자가 도 5와 같은 상태로 입력 모드를 설정하면, 외부입력1,2,3,4 모드와 이에 대응되는 기기 정보들이 매칭되어 입력 모드 설정 테이블에 등록되어 메모리(230)에 저장된다.

제어부(220)는 TV 회로를 총괄적으로 제어하며, 특히 본 발명에 따르면 수신부(210)로부터 인가되는 신호에 포함된 코드 정보를 분석하여, 기기 고유의 코드 정보에 해당되는 경우에 메모리(230)에 저장된 입력 모드 설정 테이블을 검색하여 해당 기기 고유의 코드 정보에 대응되는 기기 정보가 연결된 TV 입력 모드로 입력 모드를 결정하고 결정된 입력 모드로 스위칭부(240)를 제어하기 위한 스위칭 제어신호를 생성시킨다.

스위칭부(240)는 외부 입력단자에 연결된 기기(P_1, P_2, \dots, P_n)로부터 입력되는 신호들과 TV 내부의 튜너로부터 입력되는 신호를 각각 입력단자에 연결하고, 제어부(220)에서 생성된 스위칭 제어신호에 따라서 사용자가 선택한 해당 입력 모드에 상응하는 입력신호 단자의 신호를 선택하여 출력시킨다.

그러면, 오디오/비디오 신호처리부(250)에서는 스위칭부(240)에서 선택되어 출력되는 오디오/비디오 입력신호를 각각 오디오 및 비디오 신호처리 규격에 따라서 신호처리하여 스피커 및 디스플레이 수단으로 출력시킨다.

다음으로, 본 발명에 의한 통합 리모트 컨트롤러에 의한 TV 제어 방법을 도 3의 흐름도를 중심으로 설명하기로 한다.

사용자는 우선, 도 4 및 도 5의 메뉴 화면을 이용하여 외부 입력 단자에 연결되는 기기를 결정하는 외부 입력 모드를 편집한다(단계310). 그러면, 사용자가 도 5와 같은 상태로 입력 모드를 설정하면, 외부입력1,2,3,4 모드와 이에 대응되는 기기 정보들이 매칭되어 입력 모드 설정 테이블에 등록되어 메모리(230)에 저장된다.

그리고 나서, 리모트 컨트롤러로부터 기기 선택키 정보가 수신되는지를 판단한다(단계320).

단계320의 판단 결과 기기 선택키 정보가 수신되는 경우에, 선택된 기기의 고유의 코드 정보(키 값)에 대응되는 기기 정보가 등록된 입력 모드 정보를 메모리(230)에 저장된 입력 모드 설정 테이블로부터 검색하여 읽어낸다(단계330).

일 예로서, 사용자가 도 5와 같이 TV의 입력 모드를 편집한 후에, 리모트 컨트롤러로부터 수신되는 기기의 고유 코드 정보가 VCR을 나타내면, 제어부(220)에서는 메모리(230)에 저장된 입력 모드 설정 테이블을 검색하여 VCR이 연결된 외부입력2 모드 정보를 읽어낸다.

그러면, 제어부(220)는 입력 모드 설정 테이블을 검색하여 읽어낸 외부 입력2 모드로 동작하도록 스위칭부(240)를 스위칭 제어한다.

이와 같은 제어 방법에 의하여 리모트 컨트롤러로 제어할 기기를 선택하면 별도의 키 조작없이 자동으로 선택된 조건에 적합하도록 TV/외부입력 선택 및 외부 입력 모드를 전환시키게 된다.

본 발명은 방법, 장치, 시스템 등으로서 실행될 수 있다. 소프트웨어로 실행될 때, 본 발명의 구성 수단들은 필연적으로 필요한 작업을 실행하는 코드 세그먼트들이다. 프로그램 또는 코드 세그먼트들은 프로세서 판독 가능 매체에 저장되어 질 수 있으며 또는 전송 매체 또는 통신망에서 반송파와 결합된 컴퓨터 데이터 신호에 의하여 전송될 수 있다. 프로세서 판독 가능 매체는 정보를 저장 또는 전송할 수 있는 어떠한 매체도 포함한다. 프로세서 판독 가능 매체의 예로는 전자 회로, 반도체 메모리 소자, ROM, 플래쉬 메모리, E²PROM, 플로피 디스크, 광 디스크, 하드 디스크, 광 섬유 매체, 무선 주파수(RF) 망, 등이 있다. 컴퓨터 데이터 신호는 전자 망 채널, 광 섬유, 공기, 전자계, RF 망, 등과 같은 전송 매체 위로 전파될 수 있는 어떠한 신호도 포함된다.

첨부된 도면에 도시되어 설명된 특정의 실시 예들은 단지 본 발명의 예로서 이해되어 지고, 본 발명의 범위를 한정하는 것이 아니며, 본 발명이 속하는 기술 분야에서 본 발명에 기술된 기술적 사상의 범위에서도 다양한 다른 변경이 발생될 수 있으므로, 본 발명은 보여지거나 기술된 특정의 구성 및 배열로 제한되지 않는 것은 자명하다.

발명의 효과

상술한 바와 같이, 본 발명에 의하면 통합 리모콘으로 제어하고자 하는 기기를 선택하면 이에 연동하여 TV/외부입력 모드 및 세부적인 외부 입력모드를 자동으로 선택되도록 제어함으로써, 리모트 컨트롤러로 선택한 기기로부터 입력되는 신호를 처리하는데 적합하도록 TV의 입력 모드를 별도의 키 조작에 의하여 재 설정할 필요가 없으므로 조작성이 편리해지는 효과가 발생되며, A/S 센터로 접수되는 년센스 콜을 줄일 수 있는 효과가 발생된다.

(57) 청구의 범위

청구항 1.

삭제

청구항 2.

외부 입력 단자를 갖는 텔레비전 수상기에 있어서,

텔레비전을 포함하여 상기 텔레비전 외부 입력단자에 접속되는 기기들을 통합적으로 제어하며, 상기 텔레비전을 포함하여 외부 입력단자에 접속되는 기기 중에서 제어하고자 하는 기기를 결정하기 위한 기기선택 키 버튼이 선택되면, 선택된 기기 고유의 코드 정보를 무선으로 송신하기 위한 통합 리모트 컨트롤러; 및

상기 통합 리모트 컨트롤러로부터 기기 고유의 코드 정보가 수신되는 경우에, TV 또는 외부입력 모드에서 상기 기기 고유의 코드 정보에 매칭되는 기기로부터 입력되는 신호를 오디오/비디오 신호처리 회로에서 처리할 입력신호로 결정되도록 입력 모드를 스위칭 제어하는 텔레비전 회로를 포함함을 특징으로 하는 통합 리모트 컨트롤러에 의한 TV 제어 장치.

청구항 3.

제2항에 있어서, 상기 텔레비전 회로는

외부 입력단자에 접속 가능한 기기들 고유의 코드 정보, TV 입력 모드와 이에 대응되는 기기 정보들을 매칭시켜 등록된 입력 모드 설정 테이블을 저장하는 메모리;

상기 통합 리모트 컨트롤러로부터 발생하는 신호를 수신하기 위한 수신부;

상기 수신부에서 수신된 신호에 포함된 코드 정보를 분석하여, 기기 고유의 코드 정보에 해당되는 경우에 상기 메모리에 저장된 입력 모드 설정 테이블을 검색하여 해당 기기 고유의 코드 정보에 대응되는 기기 정보가 연결된 TV 입력 모드로 입력 모드를 결정하고 이에 상응하는 스위칭 제어신호를 생성시키기 위한 제어부;

외부 입력 단자로부터 입력되는 외부 신호 및 튜너 입력 신호를 입력하여, 상기 스위칭 제어신호에 따라서 해당 입력 모드에 상응하는 입력신호를 선택하여 출력시키기 위한 스위칭부; 및

상기 스위칭부에서 출력되는 입력신호를 각각 소정의 오디오 및 비디오 신호처리 규격에 따라서 신호처리하기 위한 오디오/비디오 신호처리부를 포함함을 특징으로 하는 통합 리모트 컨트롤러에 의한 TV 제어 장치.

청구항 4.

통합 리모트 컨트롤러로 TV를 제어하는 방법에 있어서,

(a) 상기 통합 리모트 컨트롤러로 제어하고자 하는 기기를 선택하면, 선택된 기기 고유의 코드 정보를 발생시키기 위한 단계; 및

(b) 상기 통합 리모트 컨트롤러로부터 발생된 기기 고유의 코드 정보를 수신하여, 상기 기기 고유의 코드 정보에 상응하여 TV/외부입력 상태 및 신호 처리할 외부 입력 종류를 결정하는 단계를 포함함을 특징으로 하는 통합 리모트 컨트롤러에 의한 TV 제어 방법.

청구항 5.

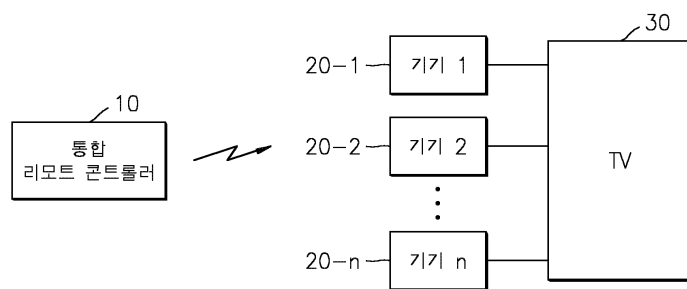
제4항에 있어서, 상기 단계(b)는 수신되는 기기 고유의 코드 정보가 TV 정보인 경우에 TV/외부입력 모드에서 TV 모드로 결정되도록 제어함을 특징으로 하는 통합 리모트 컨트롤러에 의한 TV 제어 방법.

청구항 6.

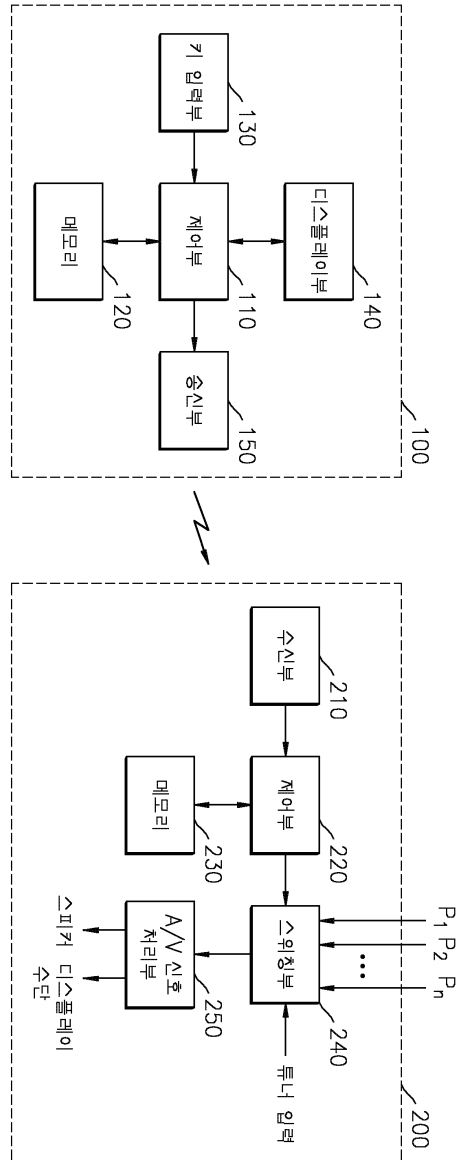
제4항에 있어서, 상기 단계(b)는 수신되는 기기 고유의 코드 정보가 소정의 외부 기기 정보인 경우에 TV/외부입력 선택 모드를 외부입력 모드로 전환시키고, 기기 고유의 코드 정보에 상응하는 기기가 연결된 외부 입력단자의 신호를 입력신호로 결정되도록 제어함을 특징으로 하는 통합 리모트 컨트롤러에 의한 TV 제어 방법.

도면

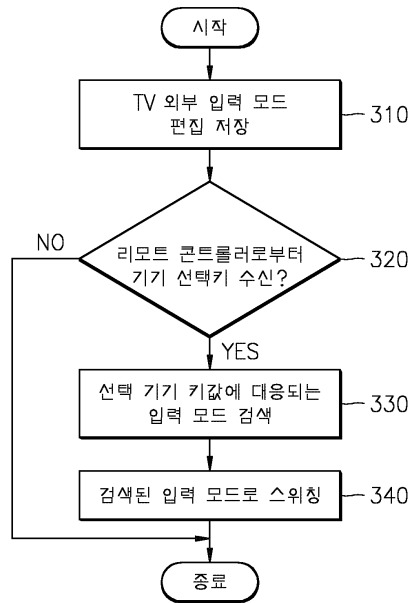
도면1



도면2



도면3



도면4

TV	입력단자 편집	
입력	○ 외부 입력 1	Cable
화면		*DVD
음향		VCR
시각		Combo
설정		DRCV
		ARCV
		DTV
<input type="checkbox"/> 이동 <input type="checkbox"/> 선택 <input type="checkbox"/> 이전 <input type="checkbox"/> 메뉴 <input type="checkbox"/> 나가기		

도면5

TV	입력단자 편집	
입력	○ 외부 입력 1 : DVD ▶	
화면	○ 외부 입력 2 : VCR ▶	
음향	○ 외부 입력 3 : Combo ▶	
시각	○ 외부 입력 4 : DRCV ▶	
설정		
<input type="checkbox"/> 이동 <input type="checkbox"/> 선택 <input type="checkbox"/> 이전 <input type="checkbox"/> 메뉴 <input type="checkbox"/> 나가기		