

OFICINA ESPAÑOLA DE
PATENTES Y MARCAS

ESPAÑA

① Número de publicación: **2 378 730**

② Número de solicitud: 200900602

⑤ Int. Cl.:
F24J 2/54 (2006.01)

⑫

SOLICITUD DE PATENTE

A1

⑫ Fecha de presentación: **04.03.2009**

④ Fecha de publicación de la solicitud: **17.04.2012**

④ Fecha de publicación del folleto de la solicitud:
17.04.2012

⑦ Solicitante/s: **MECANIZADOS SOLARES, S.L.**
Polígono Industrial Santos Justo y Pastor
31510 Fustiñana, Navarra, ES

⑦ Inventor/es: **González Moreno, José Abel**

⑦ Agente/Representante:
Buceta Facorro, Luis

⑤ Título: **Perfeccionamientos en la sustentación de un seguidor solar.**

⑤ Resumen:

Perfeccionamientos en la sustentación de un seguidor solar, del tipo que comprende una estructura (1) sobre la cual va dispuesto mediante articulaciones horizontales (3) un panel solar (4), incluyéndose entre ambos un actuador lineal (5) que se une al panel solar (4) en un punto (6) separado lateralmente respecto de la línea axial de las articulaciones horizontales (3) y respecto de la estructura en un punto (8) separado lateralmente de la misma, yendo en las zonas de las articulaciones horizontales (3) unos amortiguadores (9) dispuestos entre el panel solar (4) y la estructura (1), mientras que en las articulaciones horizontales (3) van dispuestos unos pivotes (10) que limitan el basculamiento del panel solar (4) en ambos sentidos.

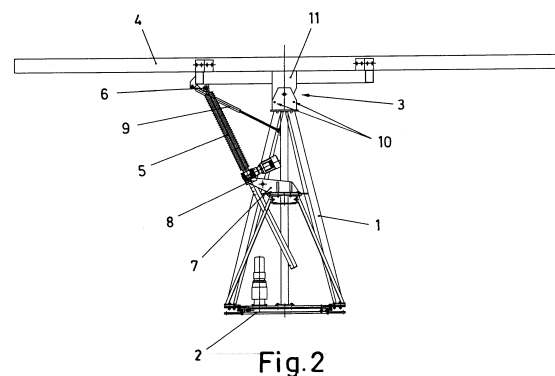


Fig.2

DESCRIPCIÓN

Perfeccionamientos en la sustentación de un seguidor solar.

Sector de la técnica

La presente invención está relacionada con la captación de las radiaciones solares para producción de energía eléctrica o calorífica, proponiendo un seguidor solar dotado de unos perfeccionamientos que confieren a su sustentación de una funcionalidad ventajosa.

Estado de la técnica

En los últimos tiempos se viene incrementando progresivamente la investigación de soluciones que permitan aprovechar en las mejores condiciones los recursos de energías naturales alternativas, destacando en este sentido las investigaciones relacionadas con la energía solar.

En ese ámbito de la energía solar, se utilizan paneles captadores de las radiaciones solares que se disponen sobre estructuras portantes, pudiendo establecerse dichos paneles en instalación fija según una posición calculada para tratar de conseguir la mayor incidencia del sol.

Sin embargo, dado que la posición del sol respecto de cualquier punto es cambiante durante las horas del día e incluso a lo largo del año, y que la captación de la energía solar se optimiza cuando los paneles captadores se encuentran enfrentados perpendicularmente hacia el sol, se han desarrollado estructuras portantes de dichos paneles dotadas con movimientos de seguimiento del sol.

Se han desarrollado en ese sentido instalaciones móviles de diversos tipos, como las que recogen, por ejemplo, los Modelos de Utilidad ES1003282, ES1023938, ES1039726 y ES1042691, cuyas realizaciones determinan, esencialmente, un accionamiento combinado de dos movimientos, mediante unos dispositivos muy complejos.

La Patente de Invención P200600292, de la misma titular que la presente invención, describe por su parte un seguidor solar formado por una estructura en "V" que se apoya por el vértice en montaje giratorio respecto de un eje vertical, mientras que sobre los extremos de la ramas de dicha estructura en "V" se incorpora mediante articulaciones horizontales un bastidor sobre el que se forma un panel solar, de manera que dicho panel solar es susceptible de orientación siguiendo una posición perpendicular a la incidencia del sol, mediante una combinación de movimientos de giro respecto del eje vertical y respecto de las articulaciones horizontales.

El montaje estructural de sustentación del panel solar según la realización de dicha Patente, presenta sin embargo vibraciones por los movimientos de giro sobre el apoyo de la estructura sustentadora, fatiga en los medios de accionamiento del movimiento del panel respecto de las articulaciones horizontales, y falta de limitación de ese movimiento respecto de las articulaciones horizontales para evitar sobrepasar unos límites de seguridad.

Objeto de la invención

De acuerdo con la invención se proponen unos perfeccionamientos en la sustentación del panel de un seguidor solar como el de la Patente mencionada P200600292, subsanando dichos perfeccionamientos los defectos señalados de las realizaciones conocidas de dicha disposición estructural.

5

10

15

20

25

30

35

40

45

50

55

60

65

Según un perfeccionamiento de la invención, entre la estructura portante del panel solar y la estructura sustentadora se incluye un actuador lineal accionador del movimiento del panel respecto de las articulaciones horizontales, estableciéndose dicho actuador unido a la estructura portante del panel en un punto desplazado lateralmente respecto de la línea axial de las articulaciones horizontales, mientras que por el otro extremo queda unido a la estructura de sustentación a través de un anclaje que determina la unión en un punto desplazado lateralmente hacia el exterior de dicha estructura de sustentación.

De este modo se consigue una disposición del actuador lineal en un ángulo grande (mayor de 65°) respecto del panel solar, reduciéndose así el esfuerzo que tiene que realizar dicho actuador para soportar y mover el panel solar, lo que conlleva una disminución de averías y menor consumo energético.

Según otro perfeccionamiento, entre la estructura de sustentación y la estructura portante del panel solar van dispuestos en las zonas de las articulaciones horizontales unos cilindros amortiguadores, con lo cual se evita que las vibraciones que se producen por el movimiento giratorio del conjunto estructural sobre la base de apoyo repercutan en el panel solar y sus conexiones.

Y según otro perfeccionamiento, en relación con las articulaciones horizontales de basculación del panel solar se disponen unos topes que limitan el basculamiento del panel solar en ambos sentidos, impidiendo que se sobrepase la posición horizontal en uno de los sentidos y en el otro sentido que se pueda llegar a una posición inclinada de contacto del panel con el suelo.

Por todo ello, mediante la invención se logran unas características que afectan de una forma realmente ventajosa al comportamiento funcional del seguidor solar de aplicación, adquiriendo por lo tanto los perfeccionamientos preconizados vida propia y carácter preferente en la disposición estructural de este tipo de seguidores solares.

Descripción de las figuras

La figura 1 muestra una vista lateral de un seguidor solar con los perfeccionamientos de la invención.

La figura 2 es una vista de perfil respecto de la figura anterior.

La figura 3 es un detalle ampliado en vista lateral de una articulación horizontal del montaje basculante del panel solar del seguidor, según la invención.

La figura 4 es una vista de perfil del detalle de la figura anterior.

Descripción detallada de la invención

El objeto de la invención se refiere a un seguidor solar del tipo que comprende una estructura (1) en forma de "V" que se apoya por el vértice de manera giratoria sobre una base (2), yendo unido sobre los extremos de las ramas de dicha estructura (1), mediante articulaciones horizontales (3), un panel solar (4) que es susceptible de pivotar en inclinación girando sobre las mencionadas articulaciones horizontales (3), de forma que mediante el giro de todo el conjunto sobre la base (2) y el juego de inclinación del panel solar (4), se determina una combinación de movimientos que permite mantener al panel solar (4) en continuo enfrentamiento perpendicular respecto del sol.

Entre el panel solar (4) y la estructura (1) de sustentación se dispone un actuador lineal (5) mediante el cual se acciona el movimiento de inclinación de

dicho panel solar (4), para lo cual ese actuador lineal (5) se dispone unido por un extremo a la estructura del panel solar (4) en un punto (6) separado lateralmente respecto de la línea axial de las articulaciones horizontales (3), mientras que por el otro extremo queda unido en apoyo sobre la estructura (1) de sustentación.

Según la invención, la unión del actuador lineal (5) respecto de la estructura (1) de sustentación se establece mediante un anclaje (7) que establece el apoyo de dicho actuador lineal (5) en un punto (8) separado lateralmente de la estructura (1) de sustentación, sobre la cual se une el anclaje (7).

Esa disposición permite que el actuador lineal (5) pueda estar con respecto al panel solar (4), cuando éste se encuentra horizontal, en un ángulo mayor de 60°, lo cual favorece el esfuerzo de trabajo de dicho actuador lineal (5) para soportar y mover al panel solar (4), mejorando así la resistencia estructural y el consumo energético del mencionado actuador lineal (5).

Según otra característica de la invención, en las zonas de las articulaciones horizontales (3) se disponen entre el panel solar (4) y la estructura (1) de sustentación unos cilindros amortiguadores (9).

De este modo se consigue evitar que las vibraciones que ocasiona el movimiento del seguidor solar, al girar sobre la base (2) de apoyo, repercutan en el panel solar (4) y puedan afectar a los componentes y conexiones del mismo.

Por otro lado, en las articulaciones horizontales (3) se disponen unos pivotes (10) situados para que sobre ellos haga tope una cartela (11) componente de la articulación (3) respectiva, estando conformada dicha cartela (11) frontalmente con un borde paralelo al panel solar (4) y otro borde inclinado respecto de un lateral.

De esta forma, en la basculación del panel solar (4) hacia un lado, la cartela (11) de las articulaciones horizontales (3) hace tope con uno de sus bordes frontales sobre uno de los pivotes (10), impidiendo que el panel solar pueda sobrepasar la posición horizontal; mientras que en la basculación hacia el otro lado, dicha cartela (11) de las articulaciones horizontales (3) hace tope con su otro borde frontal sobre el otro pivote (10), limitando la inclinación en ese sentido para evitar que el panel solar (4) llegue a pegar en el suelo.

25

30

35

40

45

50

55

60

65

REIVINDICACIONES

1. Perfeccionamientos en la sustentación de un seguidor solar, del tipo que comprende una estructura (1) en "V", sobre la cual va dispuesto mediante articulaciones horizontales (3) un panel solar (4), con un actuador lineal (5) incluido entre ambos para accionar en movimiento de basculación al panel solar (4), **caracterizados** porque el actuador lineal (5) se establece unido al panel solar (4) en un punto (6) separado lateralmente respecto de la línea axial de las articulaciones horizontales (3), mientras que por el otro extremo dicho actuador lineal (5) queda unido a la estructura (1) un punto (8) que queda desplazado lateralmente hacia el exterior de dicha estructura (1), yendo dispuestos, además, entre la estructura (1) y el panel solar (4) unos cilindros amortiguadores (9), en las zonas de las articulaciones horizontales (3), en las cuales van incorporados también unos pivotes (10)

que determinan topes limitadores del basculamiento del panel solar (4) en ambos sentidos.

2. Perfeccionamientos en la sustentación de un seguidor solar, de acuerdo con la primera reivindicación, **caracterizados** porque el punto (8) de unión del actuador lineal (5) se establece sobre un anclaje (7) que está fijado sobre la estructura (1) y que sale por un lado de la misma hacia el exterior.

3. Perfeccionamientos en la sustentación de un seguidor solar, de acuerdo con la primera reivindicación, **caracterizados** porque las articulaciones horizontales (3) comprenden una cartela (11) que determina frontalmente un borde paralelo al panel solar (4) y un borde inclinado respecto de un lateral, mediante los cuales hace tope sobre los pivotes (10) correspondientes limitando la basculación del panel solar en una posición horizontal hacia un lado y en una inclinación sin tocar el suelo hacia el otro lado.

5

10

15

20

25

30

35

40

45

50

55

60

65

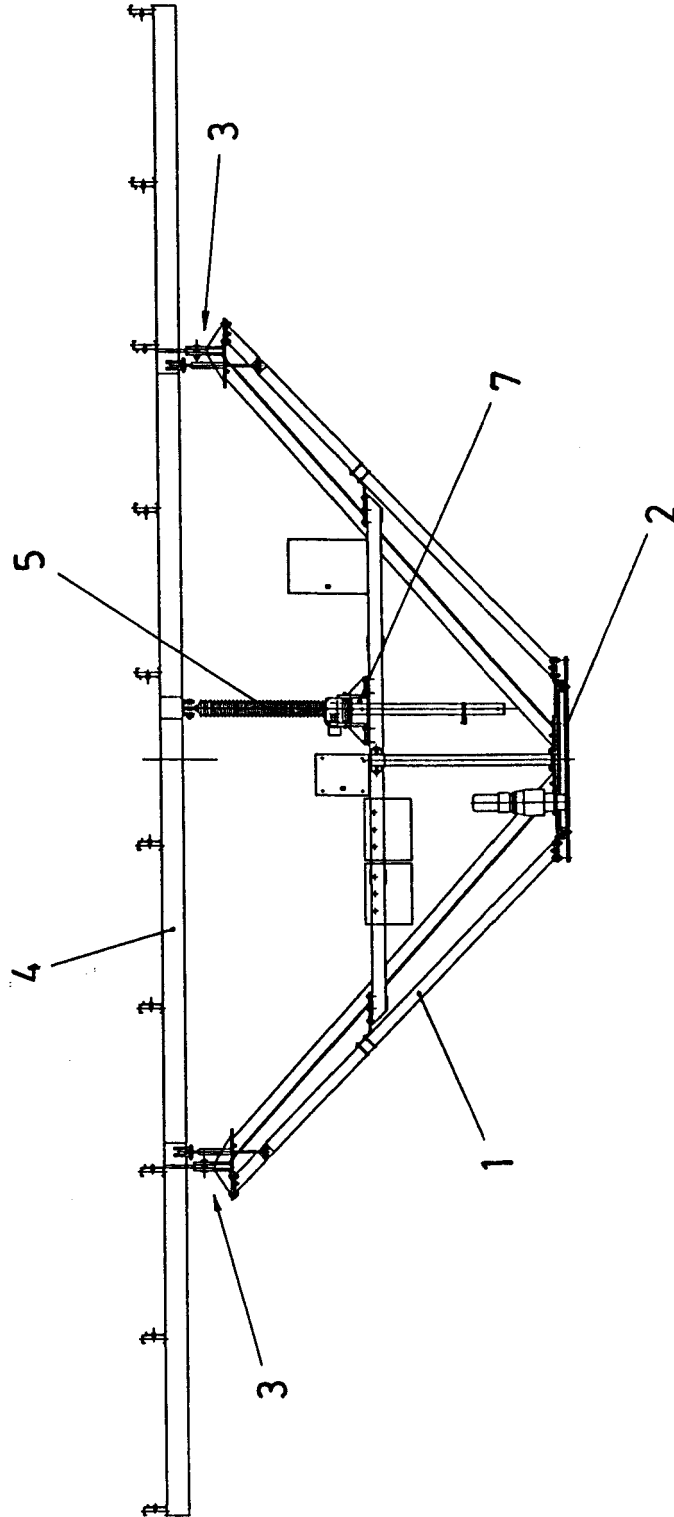


Fig.1

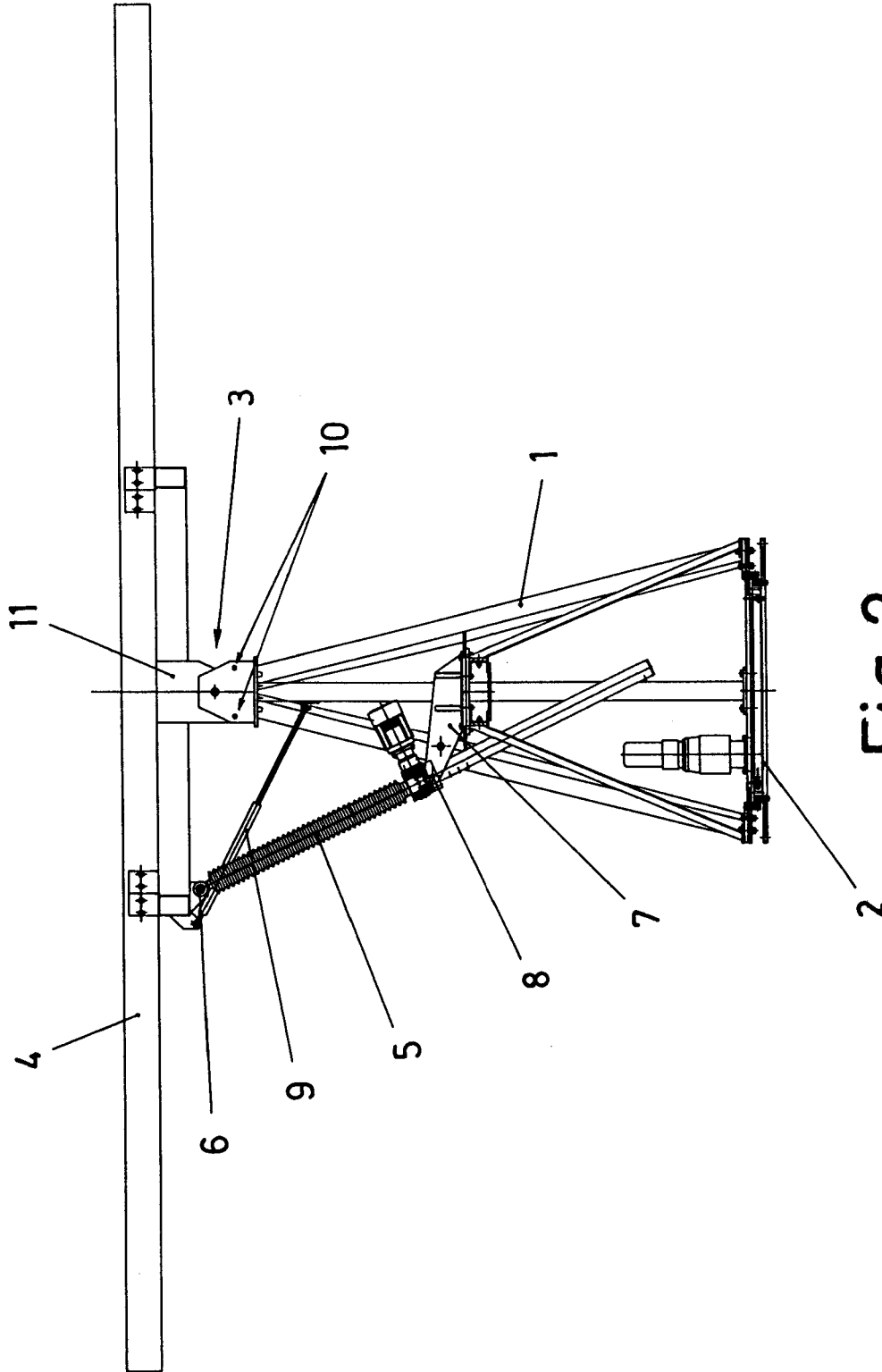


Fig. 2

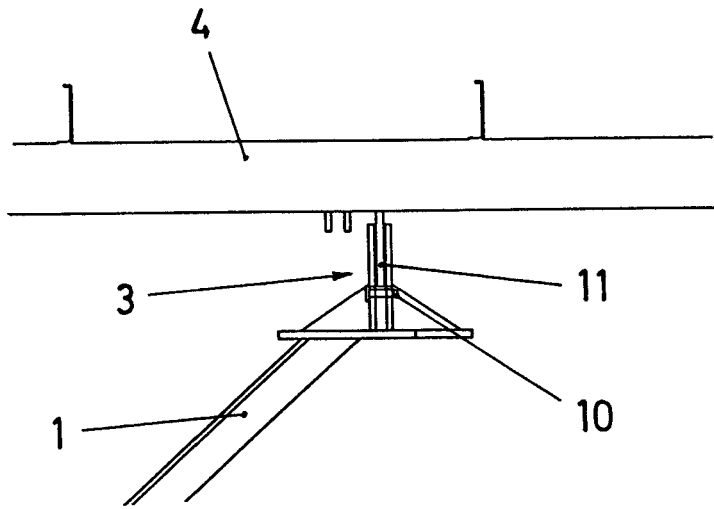


Fig. 3

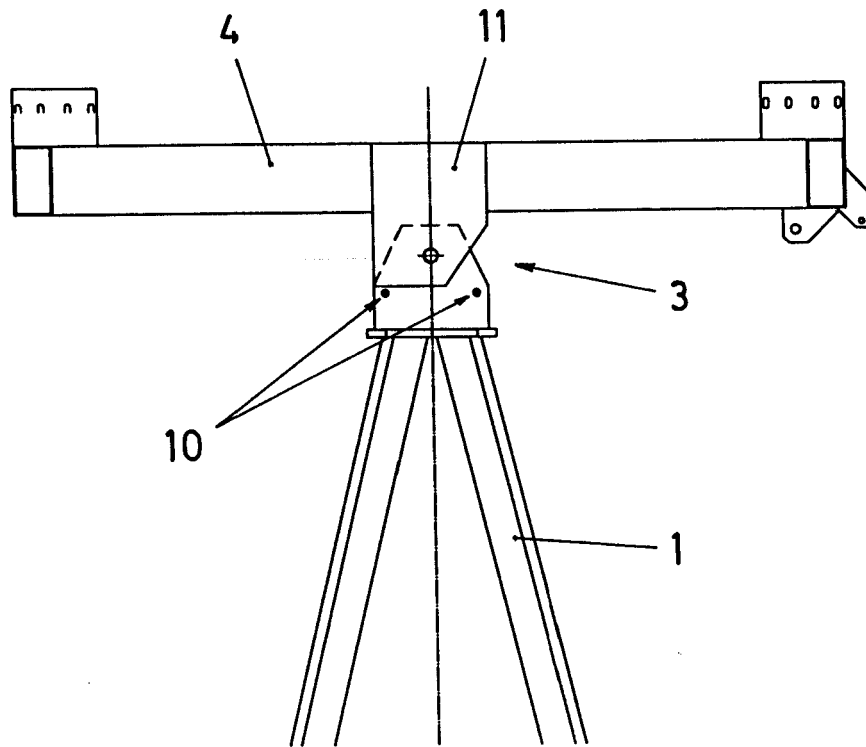


Fig. 4



OFICINA ESPAÑOLA
DE PATENTES Y MARCAS

ESPAÑA

②① N.º solicitud: 200900602

②② Fecha de presentación de la solicitud: 04.03.2009

③② Fecha de prioridad:

INFORME SOBRE EL ESTADO DE LA TECNICA

⑤① Int. Cl.: **F24J2/54** (2006.01)

DOCUMENTOS RELEVANTES

Categoría	⑤⑥ Documentos citados	Reivindicaciones afectadas
Y	US 4154221 A (NELSON DAVID H) 15.05.1979, columna 4, línea 12 – columna 7, línea 41; figuras.	1-2
Y	US 4178913 A (HUTCHISON J A) 18.12.1979, resumen; columna 8, líneas 19-22; figuras.	1-2
A	US 6058930 A (SHINGLETON JEFFERSON) 09.05.2000, todo el documento.	1
A	WO 2008084121 A1 (HISPANOTRACKER S L et al.) 17.07.2008, todo el documento.	1
A	WO 2007090908 A1 (MECANIZADOS SOLARES S L et al.) 16.08.2007, todo el documento.	3

Categoría de los documentos citados

X: de particular relevancia

Y: de particular relevancia combinado con otro/s de la misma categoría

A: refleja el estado de la técnica

O: referido a divulgación no escrita

P: publicado entre la fecha de prioridad y la de presentación de la solicitud

E: documento anterior, pero publicado después de la fecha de presentación de la solicitud

El presente informe ha sido realizado

para todas las reivindicaciones

para las reivindicaciones nº:

Fecha de realización del informe
27.03.2012

Examinador
E. García Lozano

Página
1/4

Documentación mínima buscada (sistema de clasificación seguido de los símbolos de clasificación)

F24J

Bases de datos electrónicas consultadas durante la búsqueda (nombre de la base de datos y, si es posible, términos de búsqueda utilizados)

INVENES, EPODOC

Fecha de Realización de la Opinión Escrita: 27.03.2012

Declaración

Novedad (Art. 6.1 LP 11/1986)	Reivindicaciones 1-3	SI
	Reivindicaciones	NO
Actividad inventiva (Art. 8.1 LP11/1986)	Reivindicaciones 3	SI
	Reivindicaciones 1-2	NO

Se considera que la solicitud cumple con el requisito de aplicación industrial. Este requisito fue evaluado durante la fase de examen formal y técnico de la solicitud (Artículo 31.2 Ley 11/1986).

Base de la Opinión.-

La presente opinión se ha realizado sobre la base de la solicitud de patente tal y como se publica.

1. Documentos considerados.-

A continuación se relacionan los documentos pertenecientes al estado de la técnica tomados en consideración para la realización de esta opinión.

Documento	Número Publicación o Identificación	Fecha Publicación
D01	US 4154221 A (NELSON DAVID H)	15.05.1979
D02	US 4178913 A (HUTCHISON J A)	18.12.1979
D03	WO 2007090908 A1 (MECANIZADOS SOLARES S L et al.)	16.08.2007

2. Declaración motivada según los artículos 29.6 y 29.7 del Reglamento de ejecución de la Ley 11/1986, de 20 de marzo, de Patentes sobre la novedad y la actividad inventiva; citas y explicaciones en apoyo de esta declaración

La presente solicitud se refiere a un seguidor solar del tipo que tiene una estructura en V sobre la cual se disponen articulaciones horizontales (3) y un panel solar (4) con un actuador lineal (5) entre ambos, en el que el actuador lineal (5) se une al panel (4) en un punto (6) separado lateralmente respecto de la línea axial de las articulaciones (3), y por el otro a la estructura en un punto (8) desplazado lateralmente hacia el exterior de la misma. Entre la estructura (1) y el panel (4) se disponen además unos cilindros amortiguadores (9) en las zonas de las articulaciones, en las que se incorporan adicionalmente unos pivotes (10) que determinan el tope de basculamiento del panel solar (4) (Reiv.1).

El punto de unión (8) del actuador lineal (5) se establece sobre un anclaje (7) que sobresale de la estructura (1) hacia el exterior de la misma (Reiv.2).

Las articulaciones (3) comprenden una cartela (11) con un borde paralelo al panel solar (4) y un borde inclinado respecto de un lateral, haciendo tope sobre los pivotes (10) en la basculación (Reiv.3).

El documento D01 divulga un seguidor solar en el que el panel solar (9) va montado sobre una estructura formada a partir de travesaños en forma de V (ver figura 1). El panel se une a dicha estructura mediante un pasador (13) descentrado con respecto al centro de gravedad del colector (10) (columna 4, líneas 20 a 31). El posicionamiento del colector se realiza mediante el mecanismo 16, unido a la parte exterior de la estructura (18) por un lado, y al colector solar por otro, en un punto separado lateralmente del centro de gravedad (ver figura 1). El mecanismo posicionador puede adoptar diferentes formas alternativas. Puede ser un freno eléctrico (columna 6 líneas 21-32) o una rueda dentada (columna 7 líneas 18-23).

En la unión del panel con la estructura, la articulación comprende además del pasador 13, un elemento en forma de T (26), una pieza en forma semicircular rodeando el pasador (28) así como diversas piezas que dan consistencia al conjunto (ver figura 7).

La diferencia entre la invención solicitada en la primera reivindicación y el documento D01 es el empleo de cilindros amortiguadores entre la estructura y el panel.

Se han encontrado en el estado de la técnica seguidores solares que emplean varios cilindros como actuadores (ver documento D02, figuras 1 y 2 y columna 8 líneas 19 a 22). El empleo de este segundo cilindro conseguiría un posicionado más fino del colector solar, y si bien el cilindro propuesto en la solicitud se emplea para eliminar vibraciones en el panel por el movimiento del conjunto estructural, este efecto se consigue indirectamente con la disposición divulgada en D02.

Por lo tanto, se considera que un experto en la materia podría combinar las características de ambos documentos con una expectativa razonable de éxito, y por tanto, la reivindicación 1 de la solicitud carece de actividad inventiva.

El empleo de un anclaje como elemento de unión entre el actuador y la estructura se considera una opción normal de diseño que el experto en la materia podría considerar sin el empleo de actividad inventiva.

En lo que respecta a la reivindicación 3, se han encontrado en el estado de la técnica cartelas de conexión en las articulaciones horizontales del conjunto (ver documento D03), pero tanto su geometría como la disposición de los pivotes (10) en las mismas son sustancialmente diferentes e incluyen efectos técnicos novedosos con respecto a dichos documentos del estado de la técnica.

Por tanto, se considera que las reivindicaciones 1 y 2 carecen de actividad inventiva, mientras que la reivindicación 3 de la solicitud es nueva y con actividad inventiva (Art. 6 y 8 Ley de Patentes 11/1986).