

[19] 中华人民共和国国家知识产权局

[51] Int. Cl.
A47J 37/04 (2006.01)



[12] 实用新型专利说明书

专利号 ZL 200920055501.4

[45] 授权公告日 2010年3月24日

[11] 授权公告号 CN 201426660Y

[22] 申请日 2009.4.24

[21] 申请号 200920055501.4

[73] 专利权人 朱清

地址 529500 广东省阳江市江城区石湾路愉
景花园愉景阁903号

[72] 发明人 朱清

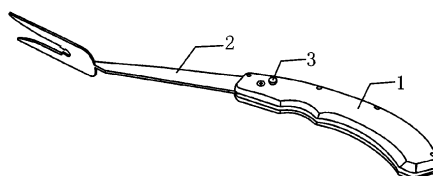
权利要求书1页 说明书2页 附图2页

[54] 实用新型名称

一种折叠式烤具

[57] 摘要

一种折叠式烤具，包括手柄及连接在手柄上且可折叠于手柄上的工具件，所述的手柄上设有控制工具件折叠于手柄上的锁键，锁键的下面设有弹簧支顶锁键与工具件根部接触。本实用新型在手柄上设有锁键与工具件根部设有凹位相卡嵌，使工具件展开时锁键在弹簧的作用下卡嵌在工具件根部设有的凹位(5)上，保证在烧烤时工具件受力不会折回的现象，而且工具件根部上还设有凹位(6)，当工具件折叠于手柄上时锁键卡嵌在凹位(6)上锁住工具件，有效地杜绝了烤具在携带中工具件展开的现象，将工具件折叠于手柄上使烤具整体体积缩小，野外烧烤携带非常方便，其结构简单，紧凑，使用方便且美观得体。



1、一种折叠式烤具，包括手柄（1）及连接在手柄上且可折叠于手柄上的工具件（2），其特征在于：所述的手柄上设有控制工具件折叠于手柄上的锁键（3），锁键的下面设有弹簧（4）支顶锁键与工具件根部接触。

2、根据权利要求1所述的一种折叠式烤具，其特征在于：所述的工具件根部设有可让锁键卡嵌的凹位（5）及凹位（6）。

3、根据权利要求1至2任一项所述的一种折叠式烤具，其特征在于：所述的工具件（2）包括有刀、铲、夹、叉。

一种折叠式烤具

技术领域

本实用新型涉及烧烤用具制造技术领域，具体来说是一种折叠式烤具。

背景技术

目前，市面上所销售的烤具大都是将烧烤工具件焊接在手柄上而成，还有些厂家采用将烧烤工具件的根部嵌入木质手柄内组成，上述这两种结构的烤具均不可以折叠于手柄上，当外出烧烤时携带这些烤具就非常不方便。

实用新型内容

本实用新型的目的是克服上述现有技术的缺点，提供一种结构简单，紧凑，使用方便且工具件可折叠于手柄上的一种折叠式烤具。

本实用新型是通过以下技术方案来实现：

一种折叠式烤具，包括手柄及连接在手柄上且可折叠于手柄上的工具件，所述的手柄上设有控制工具件折叠于手柄上的锁键，锁键的下面设有弹簧支顶锁键与工具件根部接触。

所述的工具件根部设有可让锁键卡嵌的凹位（5）及凹位（6）。

所述的工具件包括有刀、铲、夹、叉。

本实用新型与现有技术相比有如下优点：

本实用新型在手柄上设有锁键与工具件根部设有凹位相卡嵌，使工具件展开时锁键在弹簧的作用下卡嵌在工具件根部设有的凹位（5）

上，保证在烧烤时工具件受力不会折回的现象，而且工具件根部上还设有凹位（6），当工具件折叠于手柄上时锁键卡嵌在凹位（6）上锁住工具件，有效地杜绝了烤具在携带中工具件展开的现象，将工具件折叠于手柄上使烤具整体体积缩小，野外烧烤携带非常方便，其结构简单，紧凑，使用方便且美观得体。

附图说明

附图 1 为本实用新型结构示意图；

附图 2 为本实用新型的工具件结构示意图；

附图 3 为工具件折叠于手柄上的结构示意图；

附图 4 为锁键与弹簧连接结构示意图。

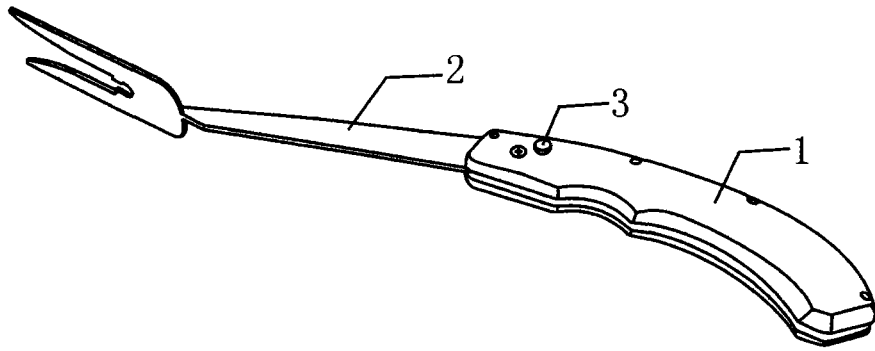
具体实施方式

下面将结合说明书附图来对本实用新型作进一步描述：

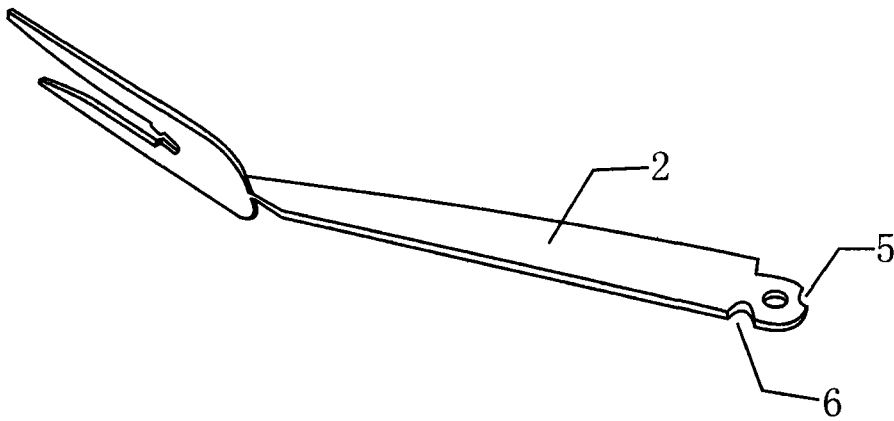
如附图 1、附图 2、附图 3、附图 4 所示，一种折叠式烤具，包括手柄 1 及连接在手柄上且可折叠于手柄上的工具件 2，所述的手柄上设有控制工具件折叠于手柄上的锁键 3，锁键的下面设有弹簧 4 支撑锁键与工具件根部接触。

所述的工具件根部设有可让锁键卡嵌的凹位 5 及凹位 6。

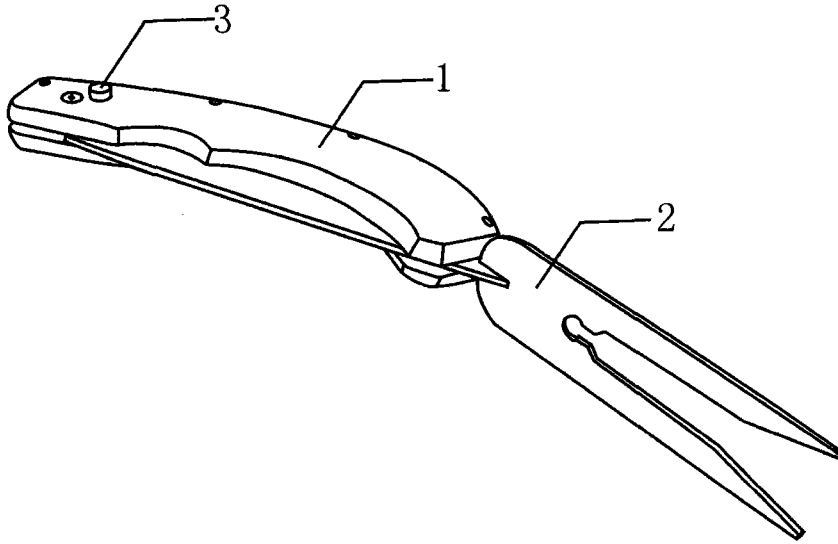
所述的工具件 2 包括有刀、铲、夹、叉。



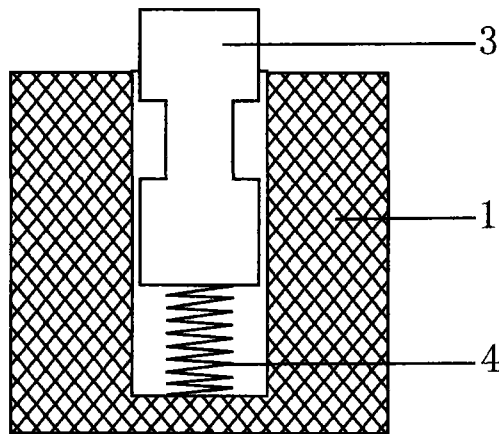
附图1



附图2



附图3



附图4