



[12] 发明专利说明书

[21] ZL 专利号 01132882.7

[45] 授权公告日 2005 年 6 月 8 日

[11] 授权公告号 CN 1205398C

[22] 申请日 2001.9.12 [21] 申请号 01132882.7

[30] 优先权

[32] 2000. 9. 14 [33] US [31] 09/662,388

[71] 专利权人 普雷马克 RWP 控股公司

地址 美国特拉华

[72] 发明人 托马斯·J·纳尔逊

拉杰什·拉马穆蒂

维多利亚·L·思托拉斯基

审查员 张亚美

[74] 专利代理机构 中国国际贸易促进委员会专利

商标事务所

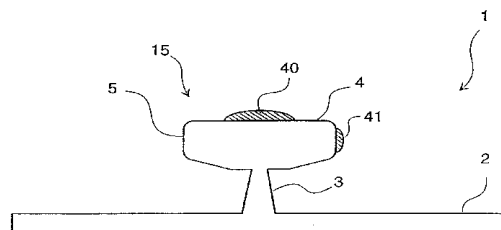
代理人 郑修哲

权利要求书 3 页 说明书 28 页 附图 27 页

[54] 发明名称 层压的铺地板镶板的连接器及其制造方法

[57] 摘要

一种用于装配和密封一个铺地板系统的层压的铺地板镶板的可脱开的连接器，连接器包括：一个基板，一个从所述的基板垂直延伸出的延伸件，包括一个垂直的支承件和至少一个水平的凸缘，所述的至少一个水平凸缘成形为带相对基板的斜角部分和可与铺地板镶板的一个边缘中的凹槽可脱开地配合以形成一个垂直连接；至少一个脊岭，从所述的基板与所述的延伸件隔开的任一侧垂直地延伸出，所述的至少一个脊岭成形为与铺地板镶板的底表面中一个槽可脱开地配合以形成一个水平连接；和一个密封件，与基板、延伸件和至少一个脊岭中的一个元件连接；当至少两个铺地板镶板使用连接器连接时，最终的可见的铺地板表面包括仅仅所述的镶板的顶部的耐磨表面。还公开了这种连接器的制造方法。



1.一种用于装配和密封一个铺地板系统的层压的铺地板镶板的可脱开的连接器，所述的铺地板系统用于在一个支承结构的顶部形成暂时的或永久的层压铺地板表面，所述的连接器包括：

一个基板，该基板有一个上表面及一个下表面；

一个从所述的基板垂直延伸出的延伸件，其中所述的延伸件包括一个垂直的支承件和至少一个水平的凸缘，所述的至少一个水平凸缘成形为带相对基板的斜角部分和可与铺地板镶板的一个边缘中的凹槽可脱开地配合以形成一个垂直连接；

至少一个脊岭，所述的脊岭从所述的基板与所述的延伸件隔开的任一侧垂直地延伸出，所述的至少一个脊岭成形为与铺地板镶板的底表面中一个槽可脱开地配合以形成一个水平连接；和

一个密封件，该密封件与所述的基板、所述的延伸件和所述的至少一个脊岭中的一个元件连接；

当至少两个铺地板镶板使用连接器连接时，最终的可见的铺地板表面包括仅仅所述的镶板的顶部的耐磨表面。

2.按照权利要求1所述的连接器，其特征在于至少一个凸缘沿平行于上述基板的方向由上述延伸件凸起。

3.按照权利要求2所述的连接器，其特征在于上述密封件连接至所述的至少一个凸缘。

4.按照权利要求3的连接器，其特征在于所述的凸缘包括一个顶表面，所述的密封件与所述的凸缘的顶表面连接。

5.按照权利要求3的连接器，其特征在于所述的凸缘包括一个远端，所述的密封件与所述的凸缘的远端连接。

6.按照权利要求1所述的连接器，其特征在于，上述密封件与所述的至少一个脊岭连接。

7.按照权利要求1所述的连接器，其特征在于，还具有在上述延伸件和上述基板之间的凹槽，而上述密封件与所述的至少一个凹槽连接。

8.按照权利要求1所述的连接器,其特征在于上述延伸件具有支承和凸缘,以及上述延伸件还具有在支承和凸缘之间的缺口,而上述密封件与所述的缺口连接。

9.按照权利要求1所述的连接器,其特征在于还具有沿垂直于上述基板方向由上述延伸件的远部伸出的凸块,以及上述密封件与上述的凸块连接。

10.按照权利要求1所述的连接器,其特征在于上述连接器是沿一条中心轴线对称的。

11.按照权利要求1所述的连接器,其特征在于上述连接器具有一纵向轴线以及所述的延伸件的尺寸大于在平行于纵向轴方向上基板的尺寸。

12.按照权利要求1所述的连接器,其特征在于上述基板和上述延伸件具有选择自下列的材料: 充填塑料, 未充填塑料, 橡胶, 木材复合材料, 陶瓷, 金属, 以及它们的组合。

13.按照权利要求1所述的连接器,其特征在于上述密封件具有选择自下列的密封剂: 薄膜, 胶带, 液体和石蜡料。

14. 一种制造用于装配和密封一个铺地板系统的层压的铺地板镶板的可脱开的连接器的方法, 所述的铺地板系统用于在一个支承结构的顶部形成暂时的或永久的层压铺地板表面, 所述的方法包括:

挤压一个基板, 该基板有一个上表面及一个下表面;

挤压一个从所述的基板垂直延伸出来的延伸件, 其中所述的延伸件包括一个垂直的支承件和至少一个水平的凸缘, 所述的至少一个水平凸缘成形为带相对基板的斜角部分和可与铺地板镶板的一个边缘中的凹槽可脱开地配合;

挤压至少一个脊岭, 所述的脊岭从所述的基部与所述的延伸件隔开的任一侧垂直地延伸出, 所述的至少一个脊岭成形为与铺地板镶板的底表面中的一个槽可脱开地配合以形成一个水平连接; 和

把一个密封件与所述的基板、所述的延伸件和所述的至少一个脊岭中的一个元件连接。

15.按照权利要求 14 所述的制造方法,其特征在于上述挤压包括沿平行于基板的方向挤压所述的至少一个凸缘。

16.按照权利要求 15 所述的制造方法,其特征在于上述连接包括把上述密封件与上述凸缘连接起来。

17.按照权利要求 16 所述的制造方法,其特征在于上述挤压包括在连接器的基板上挤压脊岭。

18.按照权利要求 16 所述的制造方法,其特征在于上述连接包括把上述密封件与上述凸缘的顶表面连接起来。

19.按照权利要求 15 所述的制造方法,其特征在于上述连接包括把上述密封件与上述脊岭连接起来。

20.按照权利要求 14 所述的制造方法,其特征在于上述挤压包括在延伸件和基板之间挤压凹槽,以及上述连接包括把上述密封件与上述凹槽连接起来。

21.按照权利要求 14 所述的制造方法,其特征在于上述挤压包括挤压连接器的延伸件,使其具有一支承件、一凸缘,以及在支承件和凸缘之间的缺口,以及上述连接包括把上述密封件与上述缺口连接起来。

22.按照权利要求 14 所述的制造方法,其特征在于上述挤压还包括挤压凸块,该凸块沿垂直于上述基板的方向从延伸件的远部伸出,而上述连接包括把上述密封件与上述凸块连接起来。

层压的铺地板镶板的连接器及其制造方法

技术领域

本发明涉及用于装配和密封一个铺地板系统的层压的铺地板镶板的可脱开的连接器及其制造方法。

背景技术

曾经提议各种系统，用以提供容易建筑铺地板表面的方式。然而，没有数据表明它们在市场上占据优势，特别是可拆卸的薄的层压的“浮动地板”表面。

典型地，层压地板镶板制造商生产的铺地板产品在同一地板镶板上具有舌榫和凹槽型面。舌榫型面是在镶板的一个侧面和一个末端机加工制成，而凹槽是在同一镶板的相对的侧面和末端机加工制成。当这种镶板装配时，在相邻的镶板之间产生接缝。

层压的铺地板镶板的制造商曾经使用各种方法试图密封安装地板的镶板之间的接缝。为了获得镶板之间的密封，实践中已知的方法为使用密封剂，例如石蜡，油漆，硅胶或其它密封剂在制造过程直接涂覆到地板的连接型面上（舌榫或凹槽）。这种方法对制造过程有害，因为在高速直线制造过程中使用液体密封剂（它必须烘干）带来固有的问题。它使制造过程复杂化以及引起密封剂污染全部下游制造设备的许多问题。

在此讨论一些已知的提议的系统，以了解本发明的背景。

美国专利 No.3, 310, 919“便捷式地板”公开的地板具有一组类似的镶板，它具有平直的侧面，在侧面上的连接元件，用以与相邻的镶板上的协作的连接元件连接配合，以及与连接元件工作联系的锁定器件，用以将相邻的镶板以边靠边的相邻关系可拆地锁定到一起。如图 2 所示，这些镶板用锁定螺钉 19 和钉子 15 接合到一起。

美国专利 No.3, 657, 852“地板砖”公开的地板或砖，或者是由一组不

同材料中任何一种组成的单件，或者是由一组不同材料中任何一种组成的一组重叠的层压板。地板砖成形为带有一组相同的横向突出的舌榫，以及在其底面带有相等数目的相同的凹袋，它们向砖的周边开启以及交替地以舌榫围绕着周边。舌榫和凹袋的形状可使任何一个砖的任何一个舌榫适合与任何一个其它砖的任何一个凹袋接合和配合，以及当这样接合时，它可以保持着抵抗由凹袋端部拉出，这样一来，当两个砖处于共同的平面上时，防止了它们在平面上相对的运动。

美国专利 No.4, 449, 346“镶板组件”公开的镶板组件具有至少两个镶板以及连接器元件，可以将镶板安装到支承表面上，镶板处于边靠边位置，与它们的远离的相应的相对的边缘保持共面关系，以及相对的镶板边缘之间的连接器元件借助固定在支承表面将镶板相互锁定到一起。每个镶板具有位于第一和第二平行面上的第一和第二表面，以及每个镶板在其相应的边缘具有舌榫和凹槽。舌榫和凹槽沿镶板的边缘在第一和第二平面之间延伸，以及分别投射一个孔向外倾斜到第一平面。连接器元件具有长条的壳体，充填在相对的镶板的边缘之间的空隙以及在它们每个侧面上具有舌榫和凹槽，分别投射一个孔向外倾斜至第二平面。任何一个侧面上的舌榫和凹槽的相邻的对应相对边缘上的凹槽和舌榫顺利地锁定接合。连接器与镶板协作，推动镶板相互接近至紧密锁定连接，其结果是当固定元件到支承表面时，在朝向支承表面的方向上对元件施加压缩力。该专利说明，提供这种连接器元件远优于已知实践中使用的镶板边缘钉入钉子或螺钉以固定到支承表面的方法，而还保证了镶板之间紧密的锁定接合。如图 2 中所示，连接器元件使用螺钉 86 固定到支承表面上。此外，连接器元件 14 的顶面 56 与镶板 10 和 12 的平面 16 和 18 共面，以及因而形成耐磨顶面的一部分——它容易被看见。

美国专利 No.4, 135, 339“板条地板系统”公开的板条地板系统容易装配，它提供了牢固的底座和对圈住的牲畜是舒适的，耐腐蚀，不会积聚牲畜粪便和易于清洗。它可用于比现有技术板条距离大得多的跨距。上述板条地板系统具有一组长条的有间距的基本平行的板条。每个板条具有顶面，带有远离的相对的外边缘的承载表面。每个板条具有底面，实质上平行于

顶面，以及一对侧面，与顶面和底面整体连接。侧表面沿由顶面凹入的直线与顶面连接。两个侧面在邻接顶面的第一位置相互倾斜，随后实质上相互平行延伸和在第二位置相对于底面垂直。这说明顶面和底面的形状通常是包容主要部件的 Y 形。该专利公开的每一个板条还具有第一对凸块接收器件，沿侧表面的倾斜的第一部分延伸，以及第二对凸块接收器件，沿侧表面的第二部分延伸。相邻的板条以有间距的关系用一组连接器连接和锁定。每个连接器具有一对凸块，而每一个凸块被两个相邻的板条上的第一对凸块接收器件之一接收，以及被两个相邻的板条的第二对凸块接收器件接收。至少连接器上的第一和第二对凸块之一用于与相邻板条上的相应的凸块接收器件连接。如上所述，图 1 和 4 所示的板条的耐磨表面有间距，以提供空隙以满足本发明的目的，就是说不会积聚牲畜的粪便。此外，如图所示，当凸块连接器件保持相互平行的共面关系时，它们仅能用滑动板边缘的方式装配。如图所示，连接器元件不能延伸至板条元件的整个长度。

美国专利 No.4, 461, 131“镶板连接系统”公开的矩形镶板组件，例如地板，其镶板具有上和下带脊岭板，被心材隔开，长条的连接件，相邻的镶板的相邻边缘延伸。以及在镶板的带脊岭板边缘部分之间具有横向延伸接收器件。每个连接器具有向上的开放槽，位于相关的镶板的边缘旁边。相邻的连接器和相邻的镶板被长条的连接器件条带固定到一起，连接器条带具有平行的长脚插在相邻的连接件的凹槽内。如图 3 所示，条带 40 形成耐磨顶面的一部分，因此可由地板镶板 P 的上表面 10 清晰地看见。

美国专利 No.4, 796, 402“楼梯静音镶木地板”公开的楼梯静音镶木地板可使由一个房间传至另一个房间可察觉的楼梯声音被消除，它是在支承建筑层中使用表面压制非均匀纤维板，置于镶木地板的耐磨表面层的下面。专利公开的地板具有纵向侧面和端面，带有舌榫和凹槽，上述地板与相邻的地板协作形成自静音镶木地板。

美国专利 No.5, 022, 220“便捷式地板和类似地板的互锁型面”公开了一种所谓的改进的锁定机构，它具有第一和第二元件，配合用于锁定目的。第二锁定元件具有安装在其中的销钉，以便沿着在第一和第二位置之间限

定的路径移动，在本专利中此两位置为封闭和开启位置。该专利公开的器件通常用于推动销钉至它们的封闭位置。第一锁定元件具有器件，当两个锁定元件移动到一起时，它用于移动销钉至开启位置，以及在第一和第二锁定元件接合后，它可使销钉返回其封闭位置。第一锁定元件具有接合表面，当施加力以移动第一和第二锁定元件分离时，它与销钉接触。接合表面相对于销钉的限定的移动的路径的形状或环路是这样的，它引起第一锁定元件与销钉的实质上的干涉，因此防止了销钉移动至开启位置，从而防止了锁定元件的移动。单独的解锁机构用于移动销钉至开启位置，从而允许此机构解开连接。按照该专利的最佳实施例，第一锁定元件具有凸缘以及第二锁定元件具有带凹槽的器件用以接受凸缘。销钉通常位于接受空间内，以及凸缘在其外边缘具有表面，用以移动销钉至开启位置，以及勾形部分具有接合表面，它与封闭位置的销钉接合。该专利还公开了联合改进的镶板结构，其镶板使用单模压过程成形，它包围氨基甲酸乙酯的心材元件，模压出舌榫和凹槽部分，并带有接受锁定元件的沟槽，以及粘接装饰性耐火的地板表面。

美国专利 No.5, 157, 890“地板”公开的单独的镶板组件的铺地板系统，它们可以相互接合。该专利公开了，每个镶板的周边被框架元件约束，框架元件具有两个带间距的基本平行的凸缘，以及在它们之间基本垂直的肋条。在肋条的一侧面，在上、下凸缘之间框架结构具有轨道用于接受键块。键块具有矩形的基座，键舌榫由其伸出。基座被接受在一个框架元件的轨道内，以及舌榫被接受在相邻的框架元件的轨道内。框架元件可以倾斜切割至希望的长度以及隅角用隅角紧固件固定到一起。

美国专利 No.5, 179, 812“地板产品”公开的地板产品具有木镶板，木镶板为 L 形，围绕着位于本镶板下面的基体。该专利公开了使用一组平行的铝压条，它们连接至镶板的基体。压条具有凹槽。在实践中，该专利公开两种具有类似接头排列的铺地板产品，它们固定到一起的方法是将每个产品围绕的基体放置在凹槽和另一个产品的长条元件内。除非地板镶板相互倾斜，接合就不会被脱开。

美国专利 No.5, 295, 341“快速接合的铺地板系统”公开的铺地板系统

具有基体元件，它带有顶侧面，底面以及4条周边有间距的外边缘，舌榫连接器，它用互锁定肋条和凹槽固定到一个外边缘上，凹槽连接器，它用互锁定肋条和凹槽固定到另一个外边缘上，舌榫连接器，它具有向前收敛的可压缩的侧壁，在后横向锁定表面终止，凹槽连接器，它具有大的内孔和小的外孔。舌榫侧壁在压缩位置小于上述凹槽的外孔，以便前进通过此外孔，但弹性膨胀至大于上述外孔，以便锁定舌榫和凹槽。该专利公开，最好使用附加的舌榫和凹槽将连接器连接至基体元件和外边缘的沟槽，以及它们是在工厂制造时连接至基体元件。

美国专利 No.5, 736, 227“层压的木地板产品和木地板”公开的地板产品具有顶面装饰层，与顶面层粘接的中间层，以及与中间层粘接的基体层。顶面层、中间层和基体层粘接和层压为长条的木地板条带。在地板条带相应的侧面形成舌榫和凹槽。舌榫和凹槽沿地板条带的长条延伸，以及边靠边地锁定相邻的地板条带到一起形成装配的木地板。基体层具有大量的小间距的刻痕，它们沿地板条带的整个长度横向切割。划痕减少了应力和增加了木条带的柔性，以便更紧密地与地板底层不规则面粘接。

美国专利 No.3, 694, 983“铺地板和类似用途使用的桩柱或塑料砖”公开的各种砖适合于使用并列纺织品，塑料或其它材料连续的或变化的毡毯或护垫方式建造。每个砖固定在相同尺寸的背板上，但背板具有沿砖的两个相邻边缘的凸块，以形嵌入带。每个嵌入带设置的器件可使相邻砖的两个侧面边缘下处于嵌入状态的紧固件相互接合。紧固件的厚度小于上述背板，因而在装配状态与正常的背板厚度比较不会产生附加的厚度。

美国专利 No.3, 859, 000“道路建筑和筑路用镶板”公开的道路建筑使用的大量的相同的可颠倒的多边形镶板。每个镶板具有一组单个的周边框架元件。它们固定到一起以限定多边形，以及每个元件具有L形凸块由其伸出。凸块用于与相关元件的相同的凸块相互锁定。每个镶板还具有一对承载板，固定在框架元件的相对的侧面。

美国专利 No.5, 706, 621“建筑板的接合系统”公开的系统用于铺设和机械接合建筑镶板，特别是薄的、硬质的浮动地板，该专利公开，两个镶板的相邻接合边缘的相互接合以提供第一方向的接合边缘的第一机械连接

锁定，第一方向垂直于镶板的主平面。该专利说明，与一个接合边缘整体形成一个条带，它在另一个接合边缘下面凸起。专利还公开，条带具有向上凸起的锁定元件，与其接合边缘后侧面上的锁定凹槽接合，以形成在第二方向的镶板的第二机械连接锁定，第二方向平行于镶板的主平面和与接头呈直角。第一和第二机械连接器可使接合的镶板在接合方向上相互移动。专利还说明，条带是在工厂安装在镶板的底面以及通过接合边缘延伸。该条带可以由柔性的，弹性的铝制造，使用胶液或其它适合的方式机械固定。专利公开代替的方法是，条带可以与镶板整体成形。按照该专利，在任何速率下，条带 6 应与镶板 1 整体化，即它不应在铺设时安装到条带上。

美国专利 No.5, 860, 266“建筑板的接合方法”公开的方法用于铺设和机械接合矩形建筑镶板成平行的行列，该专利公开了下列步骤：(a) 放置一个新的镶板使邻接第一排预先铺设的第一镶板的长边缘，以及相邻的第二排预先铺设的第二镶板的短边缘，这样新的镶板处于第二排，而且保持新的镶板相对于第一镶板的主平面倾斜，这样使新的镶板相对于第二镶板的最终纵向位置有间距，以及这样使新的镶板的长边缘带有的锁定凹槽与第一镶板的相邻长边缘上的锁定条带接触；(b) 随后减少新的镶板的倾斜度以调节新的镶板的锁定凹槽内的第一镶板条带的锁定元件，以这种方式使新的镶板与第一镶板在相对于接合的长边缘的第二方向机械连接，这时长边缘，以及新的镶板减少的倾斜位置相互接合，从而在第一方向机械锁定到一起；(c) 在相对于第一镶板的纵向方向移动一个新的镶板至最终的纵向位置，以及新的镶板和第二镶板的短边缘的锁定元件与另一个短边缘的锁定凹槽快速接合，从而使新的镶板和第二镶板相对于连接的短边缘的第一和第二方向相互连接。专利说明，条带 6 由镶板水平伸出和在工厂中安装在镶板的底面上和延伸至镶板的整个边缘。该专利说明，条带 6 可以由柔性的，弹性的铝制造，以及使用胶液或其它适合的方式机械固定。该专利公开，可以使用其它条带材料，例如，其它金属板材，以及铝或塑料型材。代替的方案是，该专利说明条带 6 可以与条带镶板整体成形。该专利说明，在任何速率下，条带 6 应与镶板整体化，即它不应在铺设时安装到条带镶板上。

日本专利申请 No.56-5347“地板的局部恢复方法”公开的地板，它铺设在带有舌榫接头与凹槽接头的地板床上。该专利申请教导使用锯片插入被替换的地板的侧面地板之间的间隙中，以及舌榫接头被切去，从而地板之间的连接被切开，以及被替换的地板可以被取出。专利教导，随后保留在相邻的地板凹槽接头内的舌榫接头被取出。将地板原有的舌榫接头的部分切去和重新形成凹槽接头。该专利申请的图 4 示出新的地板，在地板的两侧面，在较深的凹面部分形成较浅的和较宽的凹槽。凹面部分的底部有刻痕，以便保持泡沫合成树脂。在取出地板的原位置随后插入新的地板，以及使新的地板与相邻的地板处于同一水平，泡沫化树脂成为泡沫和硬化。硬化的泡沫树脂膨胀进入凹槽接头以形成舌榫接头。专利还说明，新的地板与地板床接触和用粘接剂固定。

日本专利申请 No.1-30691“地板”公开的地板是铺设在地面上，它具有薄的木装饰板，层压在板形基体材料的表面上。接合凸块设置在基体材料的一个侧面上，而与此凸块接合的接合凹槽部分可以设置在它的另一端上，而与上述凸块接合的凹槽部分可以设置在它的另一侧面的一端上。该专利申请说明，地板具有止动凸块，设置在接合凸块的一个侧面上和接合凹槽部分的一个侧面上。以及与止动凸块接合的止动凹槽部分设置在接合凸块的另一侧面上和接合凹槽部分的另一侧面上。

Patentschrift No.200 949 在图 1 和图 2 中公开的地板镶板具有 4 个边缘，其中两个边缘具有凹槽，用于插入它下面的相邻的镶板，而其它两个边缘具有带齿的延伸件，用于在装配时插入相邻的镶板的上凹槽部分的下面。

Patentschrift No.1534278 在图 1-3 中公开两个相邻的结构装配，其第一结构具有凹槽和缺口，用以接受准备连接的相邻结构的相应的舌榫和齿。

Offenlegungsschrift 25 02 992 公开的地板镶板，特别适合于构筑临时性地板，例如，在野营帐篷内。公开的地板镶板具有平的线纹表面，至少在两个边缘向后弯曲，其中一给出清晰的型面，而另一个具有配合的反向型面。专利说明，此弯曲部分最好在两个相对的侧面上，一个是大致 U

形，带有它的外柄和合成的缺口形孔对着外面以及反向型面具有柄与线纹表面呈直角。该专利说明，这种型面可以代替地设置在镶板的全部4个边缘上。专利还公开，镶板可以是塑料的，以及制成单件，在下面的波纹凸块最好用软材料制成。如图3所示，镶板使用舌榫和凹槽排列装配到一起。

Offenlegungsschrift DE 3041781A1 公开了两个镶板的内连接，其镶板在一个边缘上具有舌榫和在另一个边缘上具有凹槽，以提供两个镶板之间的互锁定连接，这些镶板特别适用于建筑滑冰场或滑冰道。该专利说明，在舌槽的根部有两个平行的侧面，它们带有面对的与等厚度边缘呈直角排列的小片。该专利公开，凹槽具有两个原始的平行侧壁，舌榫的侧面的进入与其配合。该专利还说明，凹槽的此部分延续为半梯形凹槽或全梯形凹槽。专利说明，舌榫在与锐角侧面相对的侧面可以倒圆。

Offenlegungsschrift DE 3544845 A1 公开的地板用于制造实木镶板，它具有与辅助型面接合的胶接板。地板的纵向边缘具有接合型面，它以斜角延伸至地板的垂直边缘。专利公开，接合型面具有两个平行的向侧面偏移的直立凸缘，它们在内端借助横向凸缘连接。向内向上凸缘与地板表面形成锐角，而另一个凸缘与相关的地板表面形成钝角。直立凸缘和横向凸缘成锐角。

欧洲专利申请 No.0248127“货车用台面板”公开的货车用台面板，具有一组底板，它们固定在组成货车底盘部分的至少两个梁件上。底板由挤压铝材制成，借助夹子固定到底盘上，使底板锁定以防止它们之间的移动。

Patentihakemvs-Patentansokan 843067 (PCT/SE 831100423) 公开了相邻镶板的连接用器件，其准备接合的镶板边缘具有舌榫和凹槽。此外，在两个接合的镶板的舌榫和凹槽接头的任一侧面设置上述镶板的缺口用以接受U形金属夹子，使两个镶板保持在舌榫和凹槽接头内。

法国专利申请 No.2 697 275 公开使用放置在水平面上的矩形板片形成的表面，该专利申请说明，板片在4个侧面成形，以及板片可以借助沿板片长度方向排列的一组肋条机械接合到一起，它们的形状可使其滑动进入相邻板片的配合凹槽内。图2示出元件33，用于连接两个相邻的板片。如图所示，元件33的顶面形成最终地板的耐磨顶面的一部分。还可以从图1

看出，元件 5 和 6 形成耐磨顶面的一部分。

日本专利申请 No.54-65528 的图 1—3 示出两个相邻的镶板连接用的特殊的舌榫和凹槽排列。

法国专利申请 2 568 295 公开的预制的地板系统，它具有一组平镶板，可以直接铺设在地面上。镶板例如由树脂化合物制成或含有增强元素，或加入石英或碳化硅等耐磨材料的颗粒。专利公开，镶板在其所有边缘具有凸块和缺口形式的互锁接头。以及每个镶板的底面可以包覆一层不分解的纤维素和柔性材料，它们能够补偿地面的不平度。

英国专利申请 No.424, 057 公开的镶木地板建筑方法，它使用可颠倒的矩形镶板，每个镶板具有凸缘，在 4 个边缘的每个边缘形成楔形凹槽。每个凹槽跨过它所在的全部边缘延伸。专利说明，两个相邻侧面上的凹槽具有面向上的唇边，而另外两上侧面上的其它两个凹槽的唇边向下，使用一组这样的镶板就可以建筑成地板地面，其每个镶板与另一个镶板边靠边地锁定。该方法还说明，使用具有凸缘的连接元件，当要求铺设方向改变时，它用于接合两个相邻的镶板的悬挂的凸缘的下部。

英国专利 No.1, 237, 744“改进的建筑结构”公开的建筑结构具有在边缘接合的镶板，接合使用第一舌榫和凹槽连接和使用第二舌榫和凹槽连接，前者的元件位于建筑结构的平面内，而后者的元件位于垂直于上述平面的平面内。

英国专利 1, 430, 423“接头结构”，在其图 1 和 2 内公开特殊的舌榫和凹槽/缺口和齿接头结构，用于连接塑料和金属材料。

英国专利申请 No.2, 117, 813 A“模拟墙壁镶板用的枢轴组件”公开的接合组件具有一对固定在相应的镶板边缘上的条带，固定的方法是折叠镶板的外皮和借助镶板内泡沫隔热材料上的燕尾接头。申请书公开的连接条带具有弯曲的舌榫和凹槽。凹槽条带具有部分圆柱形的枢动条身，因此一个条带可以相对于另一个条带枢动，使舌榫进入凹槽内。申请书说明，锁定条带可以插入凹槽，将两个镶板锁定到一起。

英国专利申请 No.2 256 023 A“倾斜接头”公开的接头在两个类似的镶板的接合边缘之间，其中一个镶板具有槽截面的缺口对着前面，而另一个

镶板具有肋条对着后面，它用于插入缺口以限制镶板的分离，在相邻的侧边缘之间提供预定的膨胀间隙。申请书说明，镶板可以是带舌榫和带凹槽的板，例如，用于制造门。申请书在图中公开特殊的舌榫和凹槽/缺口和齿接头。

Utlengningsskrift No.157871，在其图中公开两个相邻的元件的接合，它在边缘使用舌榫和凹槽接头，以及它在上述镶板内具有缺口和与接头有间距，用于接受 U 形元件，以便在舌榫/凹槽接头处保持两个镶板在一起。

Utlagningsskrift No.714 900-9 在图 1—3 中公开两个相邻的元件的接合器件，它使用了连接块 2, 5, 9，而上述连接块形成耐磨顶面的一部分。申请书还公开了 U 形元件，用于插入镶板的背面以便在存在连接块的接头处保持两个镶板在一起。

WO 84/02155“建筑板，例如地板连接用的装置”公开了建筑板，例如地板边对边表面连接用的装置，申请书公开的板在每个板的后侧面具有凹槽，凹槽通过整个板长度和平行于接合边缘，以及 U 形弹簧装置，其弹簧脚用于与一个板的凹槽接合，以及它预加应力，以便在接合时，板可以紧密地边表面对边表面夹持到一起。

Patentschrift 200 949 在图 1—6 中公开了镶板的相互接合，其镶板在两个相交边缘具有延伸的舌榫条带，以及在另外相交边缘具有延伸的凹槽条带。

WO 93/13280“地板连接用的装置”公开的地板连接用装置具有长条的扁平的条身，带有脚用于与每个接合的地板的纵向凹槽接合。脚与扁平的条身的末端保持距离，向扁平的条身支承凹槽每个侧面上的板。

美国专利 **No.3,538,365**“镶木地板”公开的镶木地板具有双层矩形地板单元，它由镶木层和背层组成。背层的底面带有沿单元 4 个侧面的边界缺口以及背衬材料的条带，插入这些边界缺口形成的空隙内，以便桥接相邻的单元之间的接头，专利公开，背衬材料具有的拉伸弹性模量不超过 $5000\text{kg}/\text{cm}^2$ 。

Offenlegungsschrift 26 16 077A 公开了带有凸缘的连接膜板，用于连接平放在支承基体上的板。专利申请公开的这种排列特别适用于预制的镶

木地板元件。申请书公开的柔性连接可用于代替刚性连接，例如胶粘剂或钉子。这种系统的优点是可以调节膨胀和收缩应力，从而防止了开裂。它还说明，连接腹板避免了板边缘在不平的基层上的搭接，以及使用中当板膨胀时腹板承受拉伸载荷。板收缩时，连接腹板将板拉到一起和防止间隙的产生。

法国专利申请 No.1 293 043 在图 1—3 中公开的砖具有 4 个边缘，其一组相交的边缘具有由其伸出的舌榫以及其它两上相交的边缘具有凹槽，在砖的底面方向开启。图 4—6 所示砖具有 4 个边缘，其中两个相交的边缘具有缺口和凹槽，向着镶板的顶面开启，以及其它两个相交的边缘具有缺口和凹槽，向着镶板的底面开启。

Utlaggninsskritt No.820 6934-5 公开的两个镶板的接合，它使用舌榫和凹槽排列。图还公开了 U 形夹子，用于插入镶板的任一接合侧面以保持接头处两个镶板在一起。

WO 97/478 34“硬质地板镶板组成的地板表面层以及制造这种地板镶板的方法”公开的硬质地板镶板组成的地板表层，它至少在两个相对的侧面具有相互配合的连接部分，连接部分实质上是舌榫和凹槽形状的，它的特点是带有整体化的机械锁定器件。锁定器件防止两个接合的地板镶板在垂直于相关的边缘和平行于接合的地板镶板的底面的方向漂移。

发明内容

本发明的目的是提供一种用于装配和密封一个铺地板系统的层压的铺地板镶板的可脱开的连接器，便于装配和分解地板/镶板并且使镶板接合牢固。这种连接器克服了现有技术的缺点。本发明的目的还在于提供一种制造上述连接器的方法。

按照本发明的一个方面，提供了一种用于装配和密封一个铺地板系统的层压的铺地板镶板的可脱开的连接器，所述的铺地板系统用于在一个支承结构的顶部形成暂时的或永久的层压铺地板表面，所述的连接器包括：一个基板，该基板有一个上表面及一个下表面；一个从所述的基板垂直延伸出的延伸件，其中所述的延伸件包括一个垂直的支承件和至少一个水平

的凸缘，所述的至少一个水平凸缘成形为带相对基板的斜角部分和可与铺地板镶板的一个边缘中的凹槽可脱开地配合以形成一个垂直连接；至少一个脊岭，所述的脊岭从所述的基板与所述的延伸件隔开的任一侧垂直地延伸出，所述的至少一个脊岭成形为与铺地板镶板的底表面中一个槽可脱开地配合以形成一个水平连接；和一个密封件，该密封件与所述的基板、所述的延伸件和所述的至少一个脊岭中的一个元件连接；当至少两个铺地板镶板使用连接器连接时，最终的可见的铺地板表面包括仅仅所述的镶板的顶部的耐磨表面。

优选地，至少一个凸缘沿平行于上述基板的方向由上述延伸件凸起。

优选地，上述密封件连接至所述的至少一个凸缘。

优选地，所述的凸缘包括一个顶表面，所述的密封件与所述的凸缘的顶表面连接。

优选地，所述的凸缘包括一个远端，所述的密封件与所述的凸缘的远端连接。

优选地，上述密封件与所述的至少一个脊岭连接。

优选地，还具有在上述延伸件和上述基板之间的凹槽，而上述密封件与所述的至少一个凹槽连接。

优选地，上述延伸件具有支承和凸缘，以及上述延伸件还具有在支承和凸缘之间的缺口，而上述密封件与所述的缺口连接。

优选地，还具有沿垂直于上述基板方向由上述延伸件的远部伸出的凸块，以及上述密封件与上述的凸块连接。

优选地，上述连接器是沿一条中心轴线对称的。

优选地，上述连接器具有一纵向轴线以及所述的延伸件的尺寸大于在平行于纵向轴方向上基板的尺寸。

优选地，上述基板和上述延伸件具有选择自下列的材料：充填塑料，未充填塑料，橡胶，木材复合材料，陶瓷，金属，以及它们的组合。

优选地，上述密封件具有选择自下列的密封剂：薄膜，胶带，液体和石蜡料。

按照本发明的另一方面，提供了一种制造用于装配和密封一个铺地板

系统的层压的铺地板镶板的可脱开的连接器的方法，所述的铺地板系统用于在一个支承结构的顶部形成暂时的或永久的层压铺地板表面，所述的方法包括：挤压一个基板，该基板有一个上表面及一个下表面；挤压一个从所述的基板垂直延伸出来的延伸件，其中所述的延伸件包括一个垂直的支承件和至少一个水平的凸缘，所述的至少一个水平凸缘成形为带相对基板的斜角部分和可与铺地板镶板的一个边缘中的凹槽可脱开地配合；挤压至少一个脊岭，所述的脊岭从所述的基部与所述的延伸件隔开的任一侧垂直地延伸出，所述的至少一个脊岭成形为与铺地板镶板的底表面中的一个槽可脱开地配合以形成一个水平连接；和把一个密封件与所述的基板、所述的延伸件和所述的至少一个脊岭中的一个元件连接。

优选地，上述挤压包括沿平行于基板的方向挤压所述的至少一个凸缘。

优选地，上述连接包括把上述密封件与上述凸缘连接起来。

优选地，上述挤压包括在连接器的基板上挤压脊岭。

优选地，上述连接包括把上述密封件与上述凸缘的顶表面连接起来。

优选地，上述连接包括把上述密封件与上述脊岭连接起来。

优选地，上述挤压包括在延伸件和基板之间挤压凹槽，以及上述连接包括把上述密封件与上述凹槽连接起来。

优选地，上述挤压包括挤压连接器的延伸件，使其具有一支承件、一凸缘，以及在支承件和凸缘之间的缺口，以及上述连接包括把上述密封件与上述缺口连接起来。

优选地，上述挤压还包括挤压凸块，该凸块沿垂直于上述基板的方向从延伸件的远部伸出，而上述连接包括把上述密封件与上述凸块连接起来。

本发明的进一步优点是在安装时镶板可以任意取向，而不需要机械改变工厂制造的舌榫或凹槽型面。这样镶板可以用有利成本的方式制造（舌榫型面不需要机加工）。需要机械制造舌榫型面的材料数量（约 3.18mm 宽）不必加工掉。这样导致成本大大降低，这是由于取消了加工舌榫型面所需的工具。还有，这样增加了 3.18mm 的净可售区域。以往形成舌榫型面加工掉的材料（约 3.18mm 宽）现在加工成凹槽型面。制成凹槽，作为与舌榫相对的，也增加了表面面积。较大的表面面积导致较大的收益，因为表

面面积可以用于出售，而不是加工掉和抛弃。

本发明系统还消除了由典型的舌榫和凹槽系统引起的接缝“隆起”或“成峰”。当水分由地板的上面渗透接缝或者由铺地板镶板的底面到达接缝时，接缝型面隆起。顺便说明，舌榫型面的尺寸将增大，以及凹槽型面的尺寸将收缩。这样导致接缝区内整个镶板厚度的变化（厚度增大）。其结果是在接缝区上面直接“耸起”。由于本发明使用带有凸缘的连接器形成两个镶板之间的接合，而凸缘不再使用吸收水份的材料制造。因此，这里已没有吸收水分时膨胀的舌榫，所以“耸起”不再是使用本发明系统时存在的问题。

还有，连接至连接器的密封件防止了水分进入接缝，或者由镶板的背面或底面进入连接器 1 镶板的界面。由于密封件提供了水分阻挡层，水分再没有损伤镶板的机会。

附图说明

阅读以下非限制性的实施例的说明和参考附图，会更好理解本发明。在各图中对类似的部件使用相同的标号。

- 图 1 示出本发明的连接器和密封件的一个实施例；
- 图 2 示出本发明的连接器和密封件的另一个实施例；
- 图 3 示出本发明的连接器和密封件的另一个实施例；
- 图 4 示出本发明的连接器和密封件的另一个实施例；
- 图 5 示出本发明的连接器和密封件的另一个实施例；
- 图 6 示出本发明的连接器和密封件的最佳实施例；
- 图 7 示出本发明的连接器和密封件的另一个实施例；
- 图 8 示出本发明的连接器和密封件的另一个实施例；
- 图 9 示出本发明的连接器和密封件的另一个实施例；
- 图 10 示出本发明的连接器和密封件的另一个实施例；
- 图 11 示出本发明的连接器和密封件的另一个实施例；
- 图 12 示出本发明的连接器和密封件的另一个实施例；
- 图 13 示出本发明的连接器和密封件的另一个实施例；

图 14 示出本发明的连接器和密封件的特殊的最佳实施例（刻度 9X；100=25.4mm）；

图 15 示出本发明的连接器的最佳实施例的透视图；

图 16 示出本发明的连接器和密封件的另一实施例；

图 17 示出本发明的连接器和密封件的另一实施例；

图 18 示出本发明的连接器和密封件的最佳实施例以及本发明的镶板的最佳实施例；

图 19A 是在背面层带有斜截凹槽的镶板的顶视图；

图 19B 是图 19A 镶板的端视图；

图 20A 是带有倾斜的末端和延伸件的密封件的连接器的顶视图；

图 20B 是图 20A 所示连接器和密封件的端视图；

图 20C 是图 20A 和 20B 所示连接器和密封件的侧视图；

图 21 是地板覆层的部分装配段的顶视图，它具有方形镶板和带有倾斜末端的连接器；

图 22 是地板覆层的部分装配段的顶视图，它具有方形和三角形镶板和带有倾斜末端的连接器；

图 23 是地板覆层的部分装配段的顶视图，它具有矩形镶板，横向的连接器和纵向的连接器的；

图 24A 横向的连接器的顶视图，它具有延伸件的密封件和脊岭密封件；

图 24B 是图 24A 所示横向连接器的端视图；

图 24C 是图 24A 和 24B 所示横向连接器的侧视图；

图 25 是与两个纵向连接器和密封件装配的横向连接器的侧视图，图中示出纵向连接器的端视图，所有连接器具有延伸件和脊岭密封件；

图 26A 是带有完全的凹槽的矩形镶板的顶视图；

图 26B 是图 26A 所示镶板的端视图；

图 27 是部分装配的地板系统的顶视图，它具有六边形和三角形镶板。

具体实施方式

然而应注意，附图仅说明本发明的典型的实施例，因而不应考虑受此

范围的限制，因为本发明可以允许其它等效的实施例。

在一个最佳实施例中，本发明系统的目的是装饰性层压铺地板镶板，方形砖、矩形砖等，它们具有耐磨顶面，在顶面下的中间基体或增强材料，以及任选的背面层，它连接至中间基体材料以及用以与支承面或现有地板或地面接触。

本发明的镶板的耐磨顶面最好为装饰性层压板或热压实层压板。这些镶板已商业性生产多年，以及广泛用于建筑业和家具工业，作为柜台面和桌面，浴室和厨房工作表面，墙壁板，隔板和门户。装饰性层压板是由一系列夹层压实形成的复合材料或带有表面装饰层的一致结构，装饰层可以是简单的单色，至复杂的压花模拟木纹。

更具体地说，本发明中使用的装饰性层压板通常具有多层合成树脂浸渍的纸板，经热压成为一致的结构。在正常的实践中，装饰性层压板组件包括底面向上具有一层或多层浸渍酚树脂的纸板的心材，其上铺设浸渍蜜胺树脂的装饰性纸板和/或浸渍蜜胺树脂的面层。心材或基体元件的功能是提供层压板的刚性，以及通常具有硬的基体，它是在或不在开始的层压步骤之前形成。在叠层之前，心材元件的纸板用酚和甲醛乙醇溶液浸渍，或甲醛预处理剂浸渍干燥和在热空气烘箱内部分固化，以及最终切割成板。这种基体或心材元件的实例如下：(1)一组 40.8 至 68.1 (公斤/令) 的牛皮纸用实质上完全固化的酚树脂充分浸渍和粘接，它在开始的层压步骤时已转化为热固性状态；(2) 预固化的塑料层压板，例如，玻璃纤维增强热固性聚酯树脂层压板或类似产品；(3) 木制产品，例如，硬质板，纤维板，木渣板，颗粒板，胶合板或类似产品；(4) 矿物基板，例如，水泥-石棉板，板岩，石膏板，或类似产品；(5) 塑料浸渍板；(6) 塑料/木质复合材料；(7) 塑料复合材料；(8) 封闭胞格聚氨基甲酸酯泡沫材料，例如 RIM 泡沫材料；(9) 氨基甲酸乙酯浸渍板；(10) 这些基体的组合；(11) 能满足基体或心材希望功能的任何材料。

本发明的镶板中使用的装饰板通常的功能是给予层压板诱人的外观，以及给予镶板表面的特性（即耐化学试剂性，耐热性，耐光性和耐震和耐磨性）。装饰板典型地是高质量的 50 至 125 令重的颜料充填的 α 纤维素纸，

使用蜜胺-甲醛树脂乙醇溶液浸渍、干燥和部分固化，以及最终切割成板。装饰板可以是单色或具有装饰设计或图案，或光学复制天然材料，如木材，大理石，皮革等。如上所述，装饰板和/或表层板可以浸渍蜜胺树脂。

制造本发明的镶板中使用的装饰层压板的获取方法通常是，但不局限于：在电镀钢或不锈钢钢板之间放置树脂浸渍的心材和装饰板，以及使层压叠层经受温度由约 66°C 至 260°C 和压力由约 5.52 至约 11.03MPa，经充分的时间以压实层压板和固化树脂（通常约 25min 至 1h）。这样导致树脂在纸板内流动，固化以及压实板材成为复合材料或一致的层压物质，在技术中称为高压装饰性层压板（HPDL）。多于一个层压板可以同时成形，方法是插入一组叠层的装配的板材，每个组件用隔离板材分开，它可使压实后单独的层压板分开。最后，装饰性层压板进一步处理和通常粘接至增强基体，例如，中至高密度的纤维板，木材/塑料复合材料，木材，胶合板，硬质板，石棉板，颗粒板，陶瓷，充填和未充填塑料，封闭胞格硬泡沫或类似产品。如果减震作用是希望的，增强基体可以包括开式的胞格泡沫材料。

本发明的实践中使用的装饰性层压板也可以用以下方法获得：在电镀钢或不锈钢钢板之间放置树脂浸渍的心材和装饰板，以及使层压叠层经受温度由约 66°C 至约 260°C 和压力由低于约 5.52 至约 11.03MPa 经充分的时间以压实层压板和固化树脂。这样导致树脂在纸板内流动、固化，以及压实板材成为复合材料和一致的层压物质，在技术中称为低压装饰性层压板（LPDL）。

此外，按照一个实施例，本发明的增强基体可以用任何适当的可挤压的热塑性塑料制造，只要其结构和力学性能是希望的经端用途所需。特殊的是，最好使基体具有压缩永久变形相同于或优于普通的中密度或高密度纤维板或颗粒板（其压缩永久变形按照 ASTM F970 测定，它从厚度的减少作为压缩应力的函数），优选地，在 13.79MPa 下的厚度减少最多为 0.254mm，更优选地为 0.127mm，以及最优选地为 0.0254mm。

本发明实践中使用的增强基体可能具有一种或多种选择自下列组的组元：硬质氨基甲酸酯（例如 RIM 泡沫材料），聚（丙烯腈-丁二烯-苯乙烯）

树脂，以下简称 ABS 树脂，例如，阻燃 ABS 树脂和玻璃纤维充填 ABS 树脂；聚碳酸酯；高冲击聚苯乙烯，聚苯乙烯，聚二苯醚 (PPO) 及聚氯乙烯 (PVC)。优选地，增强基体是由混合树脂系统组成，含有，但不限于上述一种或多种聚合物。此外，这些聚合物可以是充填的或未充填的，虽然，从冲击强度和物理性能的观点看，充填的聚合物最好。优选的填料包括碳酸钙，滑石粉，二氧化硅，玻璃纤维，氧化铝和硅灰石，较优选的是碳酸钙和硅灰石，最优选的是碳酸钙。增强剂的不受限制的实例包括无机或高分子有机化合物，例如，玻璃微珠，玻璃纤维，石棉，硼纤维，碳纤维和石墨纤维，晶须，石英和二氧化硅纤维，氧化铝纤维，熔化纤维材料和有机纤维。当使用这些普通的拼料时，它们通常加入量的范围为增强基体元件的总量的由约 0.01 至约 50% 重量，优选地元件的总量的由约 1 至约 25% 重量。

附加的任选层可以插入心材元件和装饰表面元件之间，在增强基体元件的背面或在装饰表面元件上。应该理解，背层和/或装饰层可以与增强基本元件一起共挤压，或者在挤压步骤之后用任何适宜的方法铺设。

按照本发明的一个实施例的镶板，优选地是防水的，更优选地实质上是水密的。与普通的铺地板镶板一样，本镶板具有装饰层，基板层和背层。装饰层和背层分别用普通的方式粘接到基体层以形成镶板，按照本发明的最佳实施例，其增强基体材料是纤维板，背层具有由底面向上的憎水性水密层和 3 层酚甲醛树脂浸渍的牛皮纸。与装饰层的底面树脂浸渍一样，背层的顶面树脂浸渍层也用于与基体层粘接。憎水性水密层可以是 DYLARK 一类化合物。DYLARK 是一种苯乙烯-马来酸酐共聚物，由 NOVA Chemica/s Inc. 公司制造。DYLARK 显示出与酚树脂浸渍牛皮纸优异的粘接性。这种优异的粘接性可认为是 DYLARK 共聚物的马来酸酐中存在羧基的结果。羧基与酚树脂粘接产生很稳定的层压板。虽然 DYLARK 是背层的底层的优选材料，在不脱离本发明精神的条件下也可使用其它功能和结构相同的共聚物。不仅希望防止水份渗透背层，还希望保持镶板的原始的制造时的水分含量，以防止镶板卷曲。

此外，按照最佳实施例虽然使用了酚甲醛树脂浸渍牛皮纸，在不脱离

本发明精神的条件下,也可以使用其它的树脂浸渍纸(或类似材料)。树脂浸渍层保持在本背层中以平衡通常存在于装饰层中的树脂浸渍层,它可能与背层接合使用。这就是说,装饰层中的树脂浸渍层和背层受温度的影响同样地膨胀和收缩,以保持铺地板镶板实质上平坦的形状。如果在背层中没有加入树脂浸渍层,则装饰层的膨胀和收缩的速率不同于背层。这样会导致镶板以不希望的方式卷曲。这样一来,技术熟练人员应该理解,可以改变酚树脂层以保持背层和装饰层之间的平衡关系。

如本发明的一个实施例所述,基体层是聚(丙烯-C-丁二烯-苯乙烯)(ABS)泡沫材料,背层和基体层的结构提供了水密的镶板,它对经常在一定环境中遇到的有害环境条件不敏感。特别是ABS基体层和苯乙烯马来酸酐共聚物形成了水分阻挡层,它保护树脂浸渍层不受水分的有害的作用。

上述铺地板镶板使用技术中已知的工艺制造。在制造时,镶板可以加工在边缘上形成适当的缺口,或者优选地,至少两个边缘具有的缺口是镶板制造时形成的,因此降低了制造镶板所需的材料量,此外,按照一个实施例,本发明的镶板可以使用注射模塑法制造,其全部边缘一次成形。

本发明的连接器用一系列实施例来说明。现参见图1-18,其中用相同的图号表示本发明连接器的部件,示出连接器1不同实施例的端视图。连接器1具有基板2和延伸件15。基板2为实质上平坦的部件用以停放在被装配的镶板和连接器覆盖的地板或表面。延伸件是T形凸块,具有垂直支承3和两个水平凸缘4和5。支承3是T形的垂直部分以及凸缘4和5是T形顶部的水平延伸部分。如许多解释性实施例中所示,连接器1具有脊岭6和7,它由基板2垂直伸出,接近基板2的远边和与支承3至基板2的连接中心远离。在其它的实施例中,连接器1具有凹槽8和9,位于基板2的上表面上,紧靠近支承3的相对的侧面。连接器1的某些实施例具有垂直延伸的凸块10和11。在某些实施例中,在T形延伸件的顶部在垂直延伸的凸块10和11之间设有狭缝12。连接器的一些实施例还具有缺口13和14,位于凸缘4和5与支承3连接处近端的下面。希望,本发明系统的连接器1具有T形延伸件,脊岭6和7,以及镶板具有缺口和凹槽,以便使两个镶板使用连接器用水平和垂直的方式可拆卸地相互连接,而不需

使用胶液或其它粘接剂。

密封件与连接器 1 一起制造，密封件是关键性连接到连接器 1 的密封剂。在不同的实施例中，密封剂材料包括薄膜，胶带，液体，石蜡等。密封剂材料涂覆到连接器 1 上，具有不同的厚度，在专门的区内和用不同的方法涂覆。

参见图 6，示出带有密封件的本发明的连接器 1 横剖面图和端视图。在本实施例中，密封件是延伸件的密封件 40。延伸密封件 40 位于连接器 1 的延伸件 15 顶部的狭缝 12 内，通过连接器 1 的整个长度。如图 18 所示，当使用图 6 的连接器装配两个镶板 20 时，延伸密封件 40 变形和在两个镶板 20 之间压缩，以及连接器 1 可密封镶板 20 之间的接缝 50。延伸密封件中的密封剂的体积恰好是正确量，从而使密封剂配合进入连接器 1 和接缝 50 下面两个镶板限定的空间，而不会推动镶板的边缘向上（耸起）。

在代替的实施例中，密封件连接至连接器 1 的其它部分。如图 1 所示，凸缘密封件 41 连接至凸缘 4 的远端，装配时，密封件提供了镶板 20 的凸缘 4 和凹槽 24 之间的密封（见图 18）。

如图 2 所示，几个基板密封件连接至连接器 1 的基板 2 的顶面。根据使用的材料和预定用途，可以使用一个或多个基板密封件。装配时，基板密封件形成了连接器 1 的基板 2 的顶面和镶板 20 的背层表面 23 之间的密封（见图 18）。

如图 3 所示，支承密封件 45 连接至连接器 1 的延伸件 15 的支承 3 上。装配时，密封件提供了支承 3 和形成凹槽 24 的下侧面的镶板 20 的远端部分之间的密封（见图 18）。当然，支承密封件 45 的体积必须足够小，以便使镶板 20 可以完全与连接器 1 配合，防止最终组件的接缝 50 内产生空隙。

参见图 7，脊岭密封件 47 连接至连接器 1 的脊岭 6。装配时，密封件提供了脊岭 6 和镶板 20 的背层表面 23 上形成的沟槽 25 之间的密封（见图 18）。脊岭密封件 47 可以连接到脊岭 6 的任一侧面或两侧面。应使用正确数量的密封材料，以实现密封和允许脊岭 6 在装配时快速进入沟槽 25 内。

如图 8 所示，凹槽密封件 44 连接至连接器 1 的基板 2 和支承 3 之间的凹槽 8 内。装配时，密封件提供了凹槽 8 和镶板 20 的下隅角之间的密封（见

图 18)。凹槽 8 保证充分数量的密封材料充填空隙，而不破坏镶板 20 与连接器 1 的完全配合。

如图 11 所示，缺口密封件 46 连接至连接器 1 的凸缘 4 和支承 3 之间的缺口 13 内。装配时，密封件提供了缺口 13 和镶板 20 的凹槽 24 的下唇边之间的密封（见图 18）。缺口 13 保证了充分数量的密封材料充填空隙，而不破坏镶板 20 与连接器 1 的完全配合。

应该理解，图 1-18 不意味限制本发明的范围，但给出了实例性的实施例，包括本发明的新型连接器各种部件的最佳实施例。的确，可以使用连接器的各种单独元件不同的实施例的各种组合，即所示的各种基板 2 的形状，例如，但不局限于图 1, 2, 7, 8, 9, 10, 11, 12 等所示，可以与例如，但不局限于图 1, 2, 3, 5, 6, 16, 17, 18 等的延伸件的各种实施例一起使用，即使严格的组合形状在图中可能未示出。优选地，连接器的高度小于 6.1mm。

本发明的连接器可以用选择自下组的材料制造：充填或未充填塑料，橡胶，木材复合材料，陶瓷，金属和它们的组合。希望，与优选的层压铺地板镶板一起使用时，本发明的连接器由金属或塑料制造。根据材料和尺寸的不同，连接器可以使用技术上已知的工艺制造，例如，连接器优选地由铝制造。

本发明的镶板具有在其内形成的缺口，它成形为可以接受连接器，这样当镶板接合时，顶面可看见的铺地板表面仅由耐磨顶面组成，这就是说，优选地是装饰层。连接器的凸块和镶板的缺口这样形成，当两个镶板使用本发明的连接器接合到一起时，镶板垂直地接合到一起，即如果镶板在它们的边缘处接合，相对的镶板的边缘不会相互上下（垂直地）移动，从而提供两者之间水平的和均匀的接缝。例如，在最佳实施例中，一旦连接，镶板的接合抵消了它们在由支承垂直而伸出的平面和其垂直方向上它们相互的移动。

在一个具体的最佳实施例中，除了垂直的连接外，镶板和连接器这样成形，以提供相邻的镶板在它们边缘处的水平连接，这就是说，如果两个镶板在它们的边缘连接，边缘不会有任何相互的水平移动，导致相邻镶板

之间的间隙。例如，按照一个实施例，一旦连接，镶板的接合抵销了支承表面的水平方向和其平行方向上它们相互的移动。

已经陈述本发明的连接器的各种不受限制的实施例，虽然没有用图示出，本发明的镶板必须成形为，例如与这些连接器相对应的，以达到本发明的优点。应该理解，镶板可以成形为与连接器严格配合或非严格配合的，只要能达到本发明的优点即可。例如，在希望永久性结构的场合，一个实施例允许留间隙以积累镶板和连接器之间的胶液，这样可能是适当的。此外，当使用某种增强基体材料时，可能不希望镶板和连接器严格配合到一起，特别是希望暂时性结构时。例如，在连接器的凸块和缺口某些部分之间可以允许一些空隙，只要达到本发明的优点，特别是最终的地板仅有带水平的均匀的接缝的耐磨顶面可以被看见。

镶板制成这样的，使它们可拆卸地连接本发明的连接器，这就是说，当连接器和镶板固定接合到一起以实现铺地板表面的功能时，如果希望，可以拆下镶板，方法是升起镶板和由连接器拉出镶板—分解镶板/连接器的相互连接。

按照一个实施例，本发明的镶板制成这样的，当使用本发明的连接器将它们连接到一起时，它们经常在镶板之间形成紧密的均匀的水平接缝。按照最佳实施例的镶板制成这样的，每个镶板底面上的缺口或凹槽的深度经常离开耐磨顶面一定距离。如上所述，这些缺口或凹槽成形为可以接受由连接器（优选地是导轨）的基板伸出的凸块，以便可拆卸地水平连接两个镶板到一起。这样，在连接点，两个镶板停靠在连接器上。因此，即使支承结构或地面不平或不是水平，接缝经常是紧密的、均匀的和水平的。这样，即使如果镶板的厚度改变，当两个镶板接合时也可获得均匀的水平接缝，因为每个镶板底面内的缺口或凹槽的深度成形为离耐磨顶面有一定距离。因此，两个相邻的镶板的耐磨顶面经常保持在相同的水平上，即离连接器的基板凸块一定距离。优选地，本发明系统的镶板的厚度范围由约6.1mm至约8.1mm。按照另一个实施例，镶块的厚度小于25.4mm。

本发明的系统还提供镶板，它利用了实质上全部制造的耐磨顶面，因而保证了超过许多现有技术系统的经济优势。使用本发明的系统，需要机

加工以清除任何已制造部分以及支付给装饰性耐磨顶面的总量大大降低。因此实质上全部制造的装饰性耐磨顶面都可出售给最终用户—消除了现有技术系统中存在的废弃物。其结果是工厂生产的可出售的地板的总平方英尺数量增加和价格降低。

此外，本发明的连接器不是在工厂固定到镶板上，因此不需要再使用粘接剂或其它紧固件，从而降低了材料费用，劳动费用和制造时间。在一个最佳实施例中，使用注射成型工艺制造带有全部需要缺口的镶板。在另一个最佳实施例中，镶板的中间的增强基体是挤压的，仅有两个边缘是机加工以形成缺口，其它两个沿机加工方向排列的边缘是挤压时形成的。上述两个实施例提供了附加的节约，这是由于使用的中间的基体材料量降低，这就是并未生产。

本发明的系统还提供了较现有舌榫和凹槽系统对损伤敏感性小的镶板，例如。众所周知，在运输，操作和甚至装配和分解时，镶板的舌榫对损伤敏感。如果舌榫损坏或变形，它就不能与相邻镶板的凹槽接合，因而被报废。本发明的镶板没有舌榫，—它们仅具有缺口或凹槽。在操作，运输，装配和分解时，如果不是不可能，也是很难损伤缺口和凹槽。因此，本发明的镶板比许多现有技术的镶板更耐久。在需要多次拆卸和重新装配的“浮动地板”表面以及暂时铺地板结构方面使用比镶板的优点显著。本发明系统提供的连接器（最好由金属制成），相当坚韧，以及容易更换和价格比新的镶板低廉。本发明系统不是消除，也是大大降低镶板损伤至失效的危险性。

本发明的地板系统提供的地板表面容易修理和/或更换。本发明系统的镶板不需要单方向的铺设程序，因此，只要首先拆除任何方向上的相邻的镶板，就可拆除和更换操作的镶板。相邻的镶板可以在具有最少数目镶板的方向上拆除，从而简化了拆除和更换过程。本发明系统大大降低了拆除和更换镶板的时间和工作量。此外，由于地板可以在多方向上建筑，多个工人可同时建筑单独地板表面的不同部分。按照一个装配过程，镶板铺设在地板空间的中心部分以及由中心向外增加。在安装大面积地板表面，例如零售商场空间方面，这种铺设方法特别有利。

本发明系统的镶板提供了比现有技术镶板更大的美学灵活性。例如，镶板不是右手或左手方向的，即单方向的，而是多方向的，因为每个边缘是相同的，每个单独的镶板可以放置在地板表面内以最美观的方式建筑，再者，本发明系统的镶板具有设计和建筑镶木型地板表面的灵活性，例如，已知，通常制造的镶板，其纤维沿机加工方向排列；然而，由于本发明的镶板是多方向性的，在铺地表面上的纤维方向容易改变以形成镶木地板或任何纤维设计。

本发明系统的镶板还降低了地板建筑中的废弃物。使用本发明的镶板时，即每个镶板制造成在全部边缘带有凹槽，从而使完成地板之后至端墙壁保留的任何镶板部分仍可用于完成至端墙壁地板的另一部分。

本发明系统的镶板是这样制造的，为了装配两个镶板到一起，不需要保持一个镶板相对于另一个镶板倾斜以及斜插新镶板到位。事实是当两个镶板铺设在同一平面上时可以压迫它们相互接合到一起，这种方法在建筑铺地板表面的某些部分方面具有很大优点，这些部分受到不同的物理界面，例如地板表面和壁炉之间交界面的挑战。

现在参见图 6，本发明的连接器 1 的最佳实施例，它具有基板 2，延伸件 15，由延伸件 15 任一侧面伸出保持距离的脊岭 6 和 7 以及它们由基板 2 垂直凸起。脊岭 6 和 7 最好顶部呈圆形，如图所示，以及向下倾斜成锥度，即在由基板 2 中心至其末端移动时高度减少。因此，最接近基板 2 中心和延伸件 15 的脊岭部分垂直延伸的距离最大。

本发明的连接器 1 的特殊的最佳实施例示于图 14。图 14 的刻度为真实尺寸的 9 倍。然而应该理解，虽然图中未示出，连接器 1 的基板 2 可以这样制造，使它不接触支承结构，即连接器被两个接合的镶板完全包容。

参见图 19A 和 19B，分别示出方形镶板 20 的顶视图和端视图。镶板 20 具有耐磨顶面 21，中间基体层 22 和背层表面 23。在所示的实施例中，镶板 20 在其 4 个侧面的每个的中间基体层 22 内共具有 4 个凹槽 24。此外，镶板 20 在背层表面 23 上具有 4 个沟槽 25，它们平行于镶板的 4 个侧面和与每个侧面保持小的距离。在一个代替的实施例中（图中未示出）。在邻接镶板的每个侧面处在背层表面 23 上形成 2 个或更多的沟槽 25。当然，在

此实施例中，连接器 1 在每个侧面上具有 2 个或更多（6 个或 7 个）的脊岭。

图 20A-20C 所示的连接器用于连接图 19A 和 19B 所示镶板。分别示出连接器 1 的顶视图，端视图和侧视图。如前所述，连接器 1 具有基板 2 和延伸件 15。基板 2 具有在上表面上的脊岭 6 和 7。延伸件 15 具有支承 3 和两个凸缘 4 和 5。延伸件 15 在其顶部具有狭缝 12，在狭缝 12 内连接有延伸件的密封件 40。延伸件的密封件 40 延伸至连接器的整个长度，以及在某些实施例中，它延伸超过其末端以保持地板系统最终装配时连接器之间接头处良好的密封（见图 21 和下述）。连接器 1 的两端倾斜 45° （见图 20A）以产生端面 16。由于在每个相同端的端面 16 切割成 45° ，在每端连接器的中部形成 90° 角点。在代替的实施例中，密封件连接至连接器的端面 16。

如图 21 所示地板的装配部分具有用连接器 1 连接到一起的方形镶板 20。两个连接器 1 的端面 16 相互接触放置，而连接器固定在单独的镶板 20 的相邻的侧面。这种形状的优点在于镶板的耐磨顶面完全被连接器 1 支承，甚至在连接器 1 交会的隅角处。还有，由于延伸件的密封件 40 由连接器 1 的一端延伸至另一端，延伸件的密封件 40 相互接触，从而在隅角处熔合，从而保证了隅角处的完全的密封。

在一个代替的实施例中，某些镶板 20 制成三角形，三角形增加了装配的地板覆层的装饰能力。地板的装饰部分的一种可能的排列示于图 22。当然，要求不同的连接器 1 与三角形镶板接合。它们必须具有端面在某些情况下斜切 22.5° ，以及在其它情况下斜切 45° 。在其它实施例中，镶板具有方形，矩形，三角形，五边形，六边形和八边形几何形状。按照本发明的装配系统，有可能装配具有这些几何形状的镶板，因为当镶板在底层地板支承上铺平时，可以装配镶板和连接器。以图 27 为例，示出部分装配地板的六边形镶板。其连接器 1 用于镶板 20 之间的连接，为了简便起见，连接器 1 在图中未示出。镶板 20b 处于与镶板 20f 和 20g 连接的位置。由于镶板 20f 和 20g 已经装配，它们在底层地板支承上铺平。镶板 20b 的连接方法是镶板 20b 在底层上铺平以及向着镶板 20f 和 20g 滑动镶板 20b。与镶

板 20f 和 20g 的接触同时实现以及镶板 20b 与镶板之间的连接器（图中未示出）快速匹配连接。与此相似，示出镶板 20a 与镶板 20c, 20d 和 20e 的连接的位置。镶板 20a 放置在底层地板上与其它镶板相邻，这样与其它镶板处于同一平面。镶板 20a 随后向着镶板 20b, 20c 和 20d 滑动，直到同时与镶板接触。由于每个连接器 1 具有一个或多个密封件，在装配过程中密封件在连接器 1 和镶板 20 之间变形和压缩。

图 18 示出镶板/连接器组件。镶板 20 和连接器 1 借助连接器 1 的凸 4, 5 快速进入镶板 20 的凹槽 24 而快速接合。开始的接触是由凸缘 4, 5 插入凹槽 24 而进行。当镶板 20 和连接器 1 进一步相互移动时，脊岭 6, 7 滑动跨过镶板的背层表面 23。相对的镶板 20 的凹槽 24 的顶边与相对的侧面的延伸件的密封件 40 接合。由于镶板 20 更接近到一起以形成接缝 50，延伸件的密封件 40 在被凹槽 24 的上侧面和连接器 1 的狭缝 12 限定的空间内变形。当镶板 20 和连接器 1 完全移动到一起时，凸缘 4, 5 完全伸入凹槽 24 和脊岭 6, 7 快速接合进入沟槽 25。在最终装配时，密封件 40 充分变形和模塑成为在接缝 50 内的一条密封。通过整个过程，连接器 1 的基板 2 和镶板 20 仍保持在实质上相同的平面上。由于装配时连接器 1 和镶板 20 保持在相同的平面上，有可能同时使一个镶板与多个其它镶板接合。这种单平面“快速接合”装配过程使有可能使用上述不同几何形状的镶板。

参见图 23，示出另一种本发明的地板覆层用的形状，它具有矩形的镶板。在本实施例中，镶板 20 使用两种类型的连接器。纵向连接器 30 和横向连接器 31。在本发明的一个实施例中，纵向连接器 30 快速接合数个镶板 20，因而它比任何给定的镶板在纵向上长得多。在本发明的另一实施例中，纵向连接器 30 大致与镶板在纵向上的长度相同。横向连接器 31 的长度大致与镶板 20 的宽度相同。横向连接器 31 在相邻的两个平行的纵向连接器 30 之间以直角延伸。在图 23 所示的形状中，每组镶板 20 在纵向端对端地延伸，与每相邻组在纵向端对端地排列的镶板偏移。由于镶板处于特定的纵向连接器任一侧面的不同的位置，这种组件的强度比通过组件接头更均匀分布的组件大得多。如果全部镶板的末端在一行至另一行是没有偏移，则地板的弱化会出现在 4 个隅角区，这里相邻的横向连接器 31 接合单

独的纵向连接器 30。由于同样的原因，在本发明的某些实施例中，纵向连接器 30 的末端不与镶板 20 的纵向端重合，这样连接器跨过至少两个相邻的镶板 20。

参见图 24A 至 24C，分别示出横向连接器 31 的顶视图和侧视图。与上述的连接器相似，横向连接器 31 具有基板 2 和延伸件 15。延伸件 15 具有支承 3 和凸缘 4 和 5。延伸件的密封件 40 连接至延伸件 15 的顶部。横向连接器 31 还具有位于基板 2 相对端上的脊岭 6 和 7。脊岭密封件 47 连接至脊岭 6 和 7 的顶部。横向连接器 31 重要的特点是延伸件 15 比基板 2 长，这样延伸件 15 的两端延伸到基板 2 之外。在图 24C 中，延伸件 15 的两端上带有切槽 32 和 33。切槽 32 和 33 的形状和尺寸是脊岭 6 和 7 的负像，这样就可使横向连接器 31 以直角与纵向连接器 30 配合。

图 25 示出横出连接器 31 与两个纵向连接器 30 的装配图。纵向连接器 30 为端视图，而横向连接器 31 为侧视图。纵向连接器 30 平行放置，而横向连接器 31 位于纵向连接器 30 之间和呈直角。横向连接器 31 的切槽 32，33 位于纵向连接器 30 的脊岭 6，7 的正上方。脊岭密封件 47 形成横向连接器 31 的切槽 32，33 和每个纵向连接器 30 的脊岭 6，7 之间的密封。如上所述，横向连接器 31 的延伸件 15 延伸至纵向连接器 30 的其板 2 的整个部分。横向和纵向连接器 31 和 30 都具有连接在其上的密封件 40。如图所示镶板与连接器装配时，密封件放置在镶板之间的接缝 50 内（见图 18）。几乎完全围绕镶板的周边，特别是镶板的隅角区。接缝 50 完全密封的可能性是因为横向连接器 31 的延伸件 15 延伸至其基板 2 之外，几乎与纵向连接器 30 的凸缘 4，5 接触。这样使横向连接器 31 的延伸件的密封件 40 延伸至几乎完全至纵向连接器 30 的延伸件的密封件 40。

参见图 26A 至 26B，示出矩形镶板的顶视图和侧视图。此镶板 20 特别适合于图 23 至 25 所述的纵向和横向连接器装配。与前述的镶板相同，此镶板具有耐磨顶面 21，中间的基体 22 和背层表面 23。镶板 20 也具有凹槽 24 与连接器 30，31 的凸缘 4，5 配合。凹槽 24 完全沿镶板 20 的周边延伸。镶板 20 还具有 4 个沟槽 25 平行于镶板的 4 个侧面排列。沟槽 25 是在镶板 20 的底面或背层表面 23 上切出或制成的。沟槽 25 由镶板的一个侧面

延伸至另一个侧面。镶板 20 的沟槽 25 用于与纵向连接器 30 的横向连接器 31 的脊岭 6 和 7 配合。

虽然以上所示地板系统和部件详细公开的特殊的实施例可以用于获得以上说明的目的和优点，应该理解，它们仅是为了最佳实施例的说明，而不是限定本发明的范围。

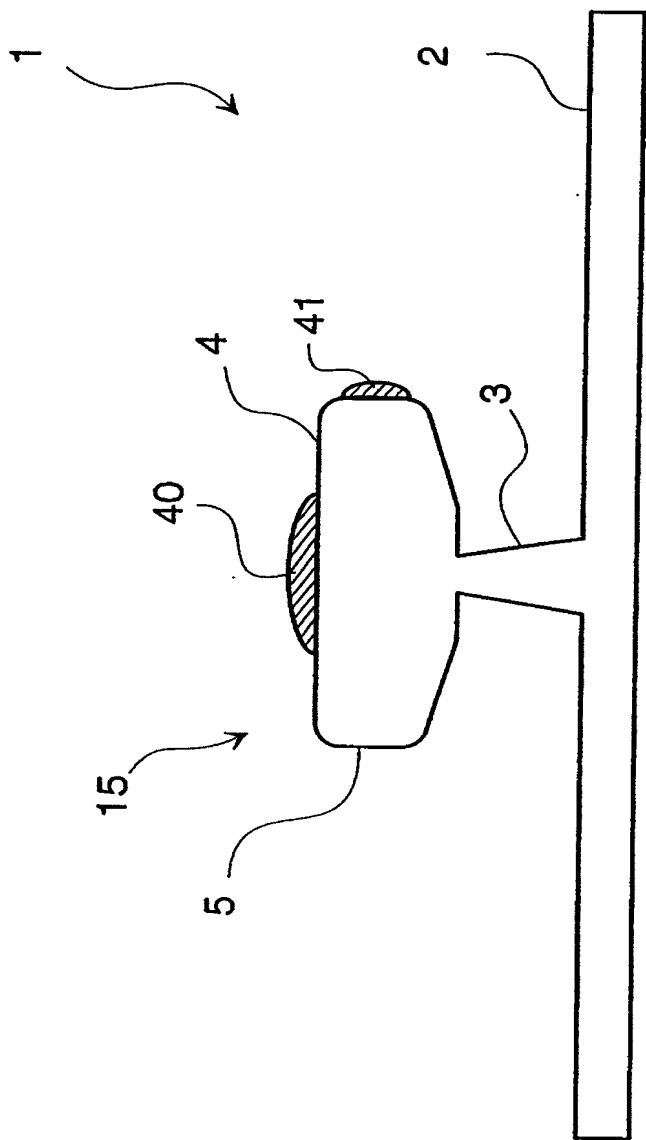


图 1

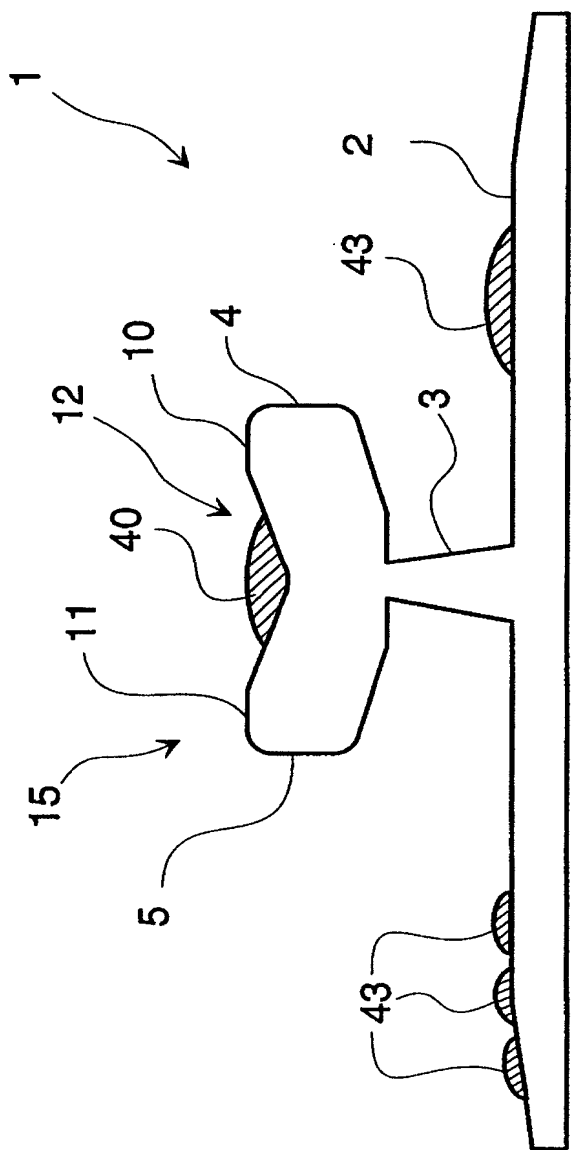


图 2

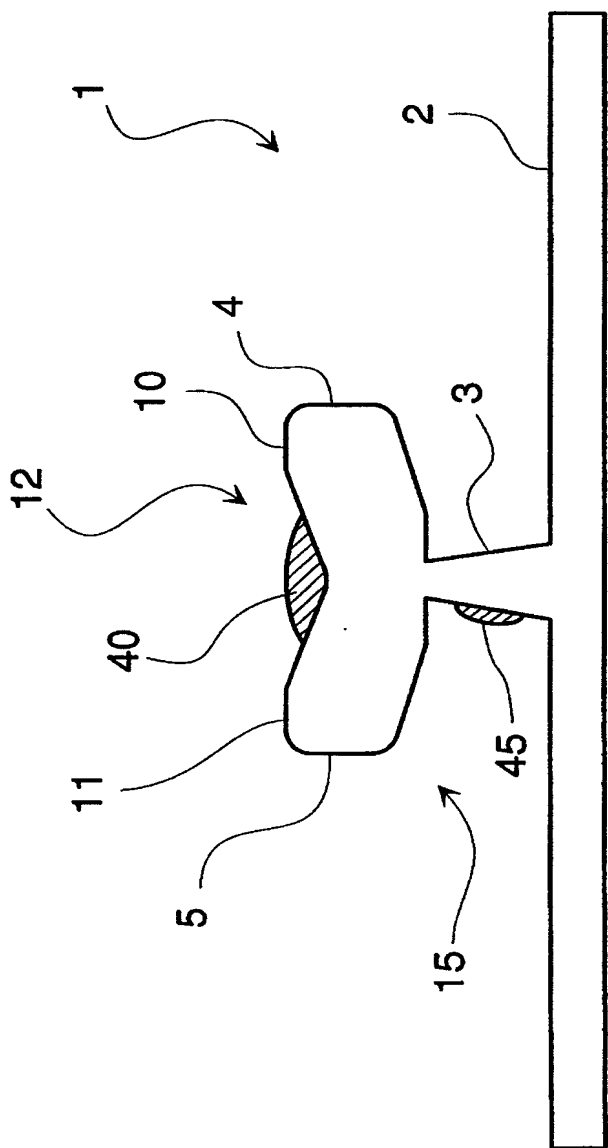


图 3

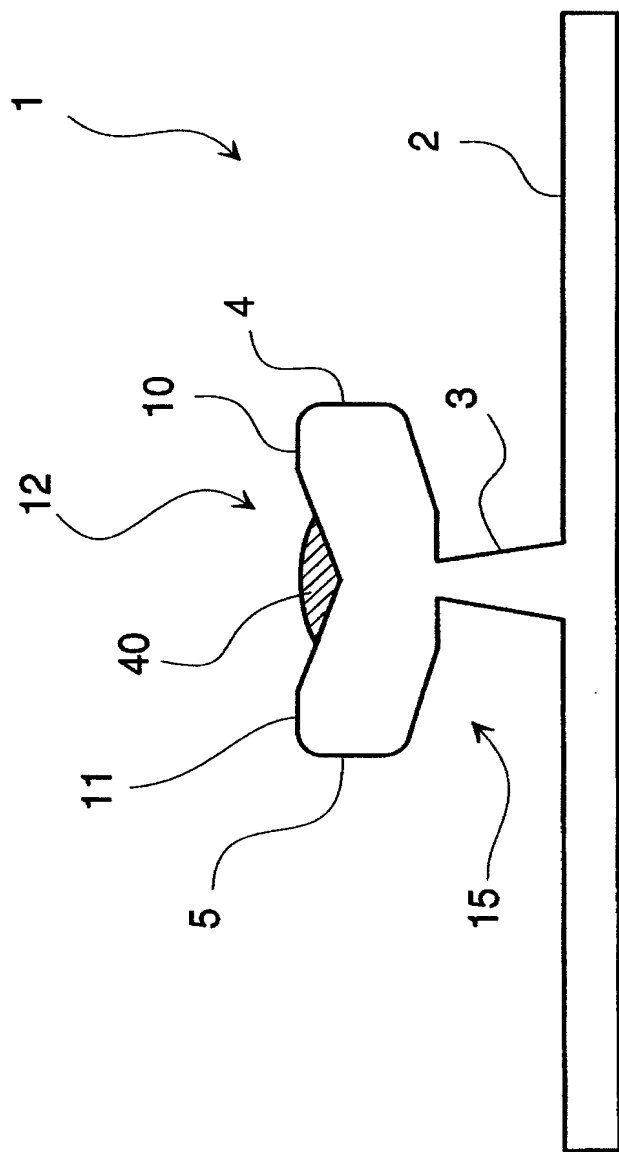


图 4

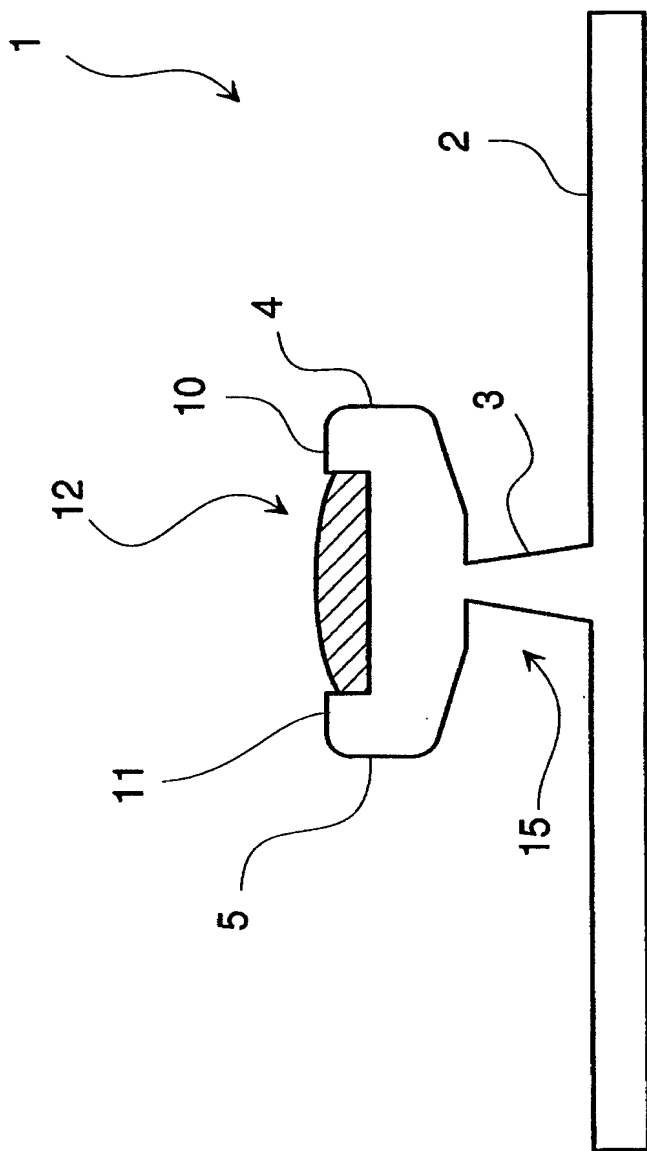


图 5

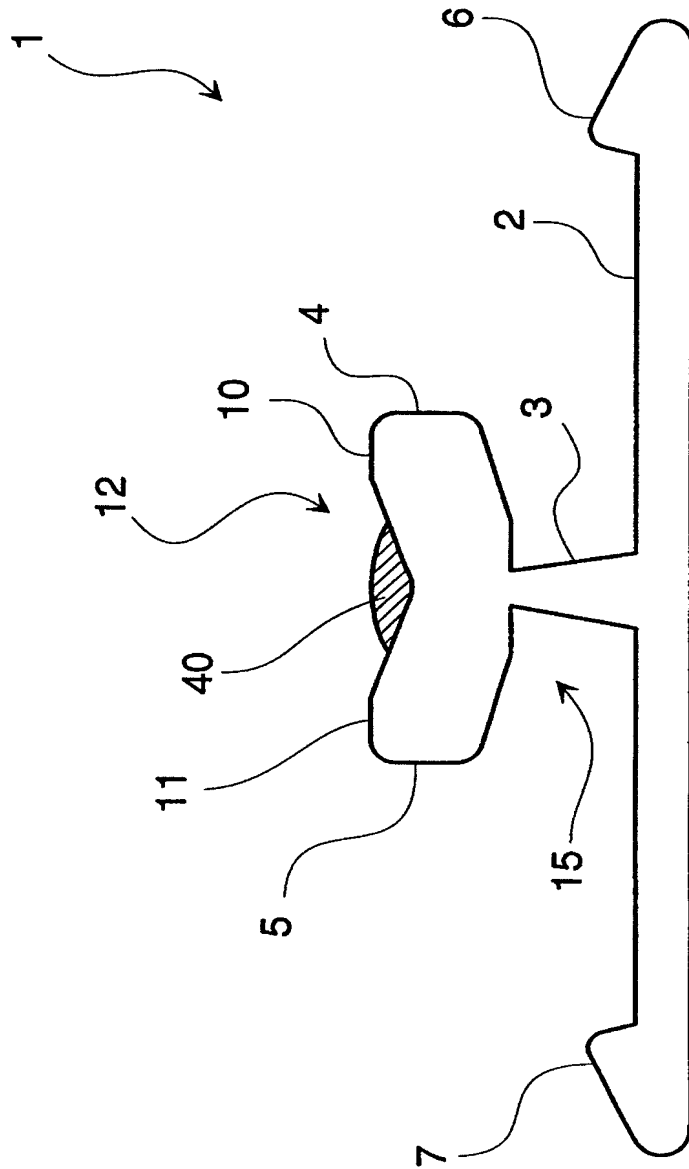


图 6

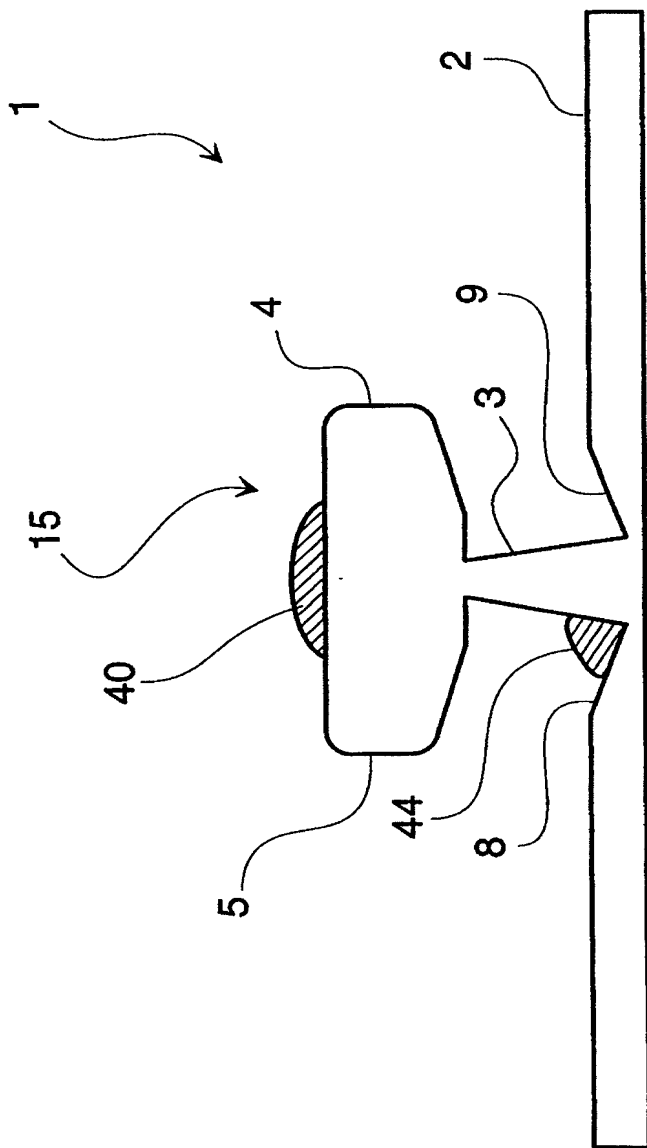


图 8

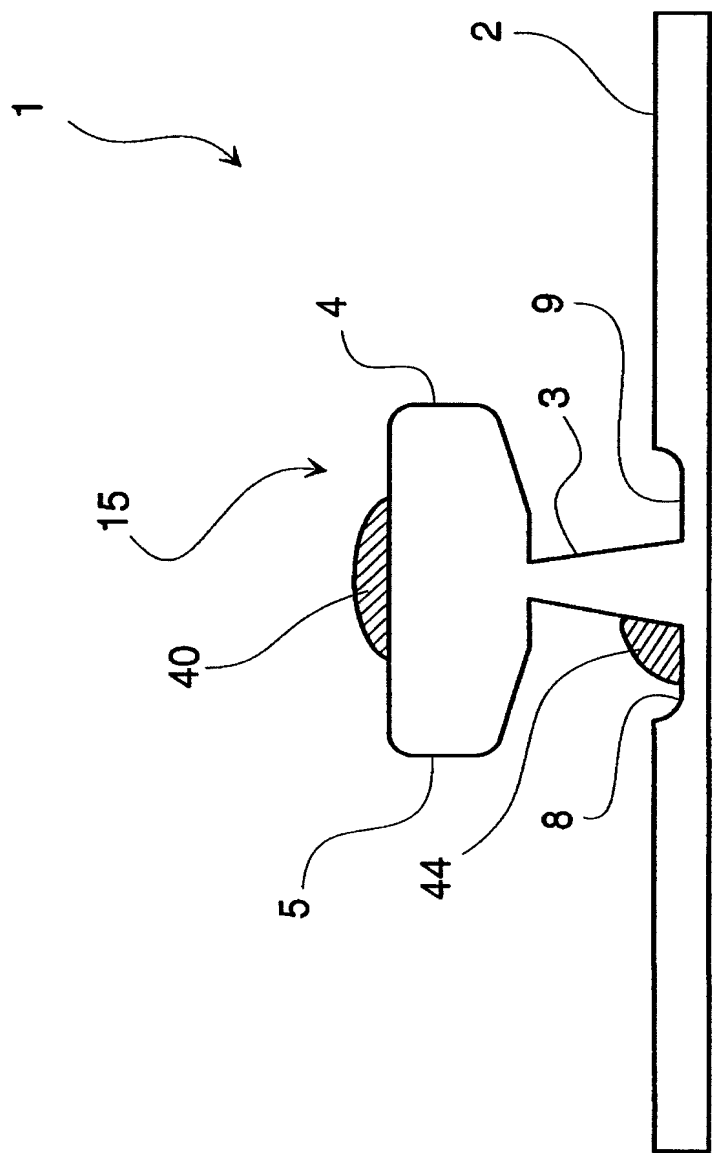


图 9

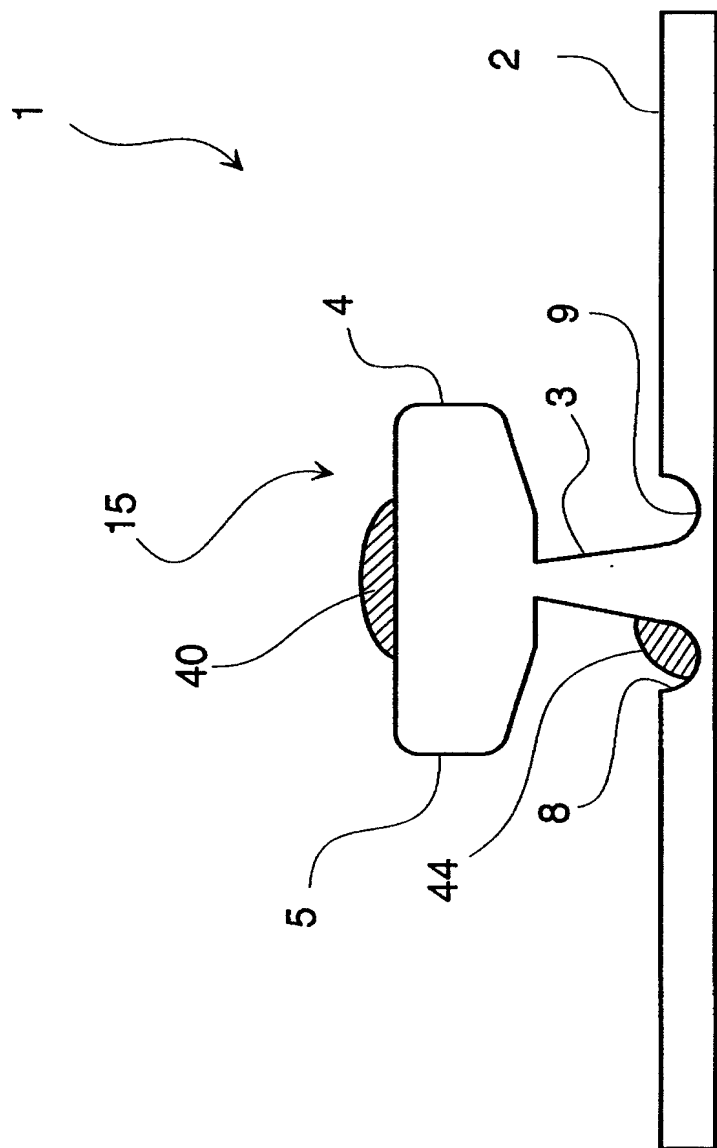


图 10

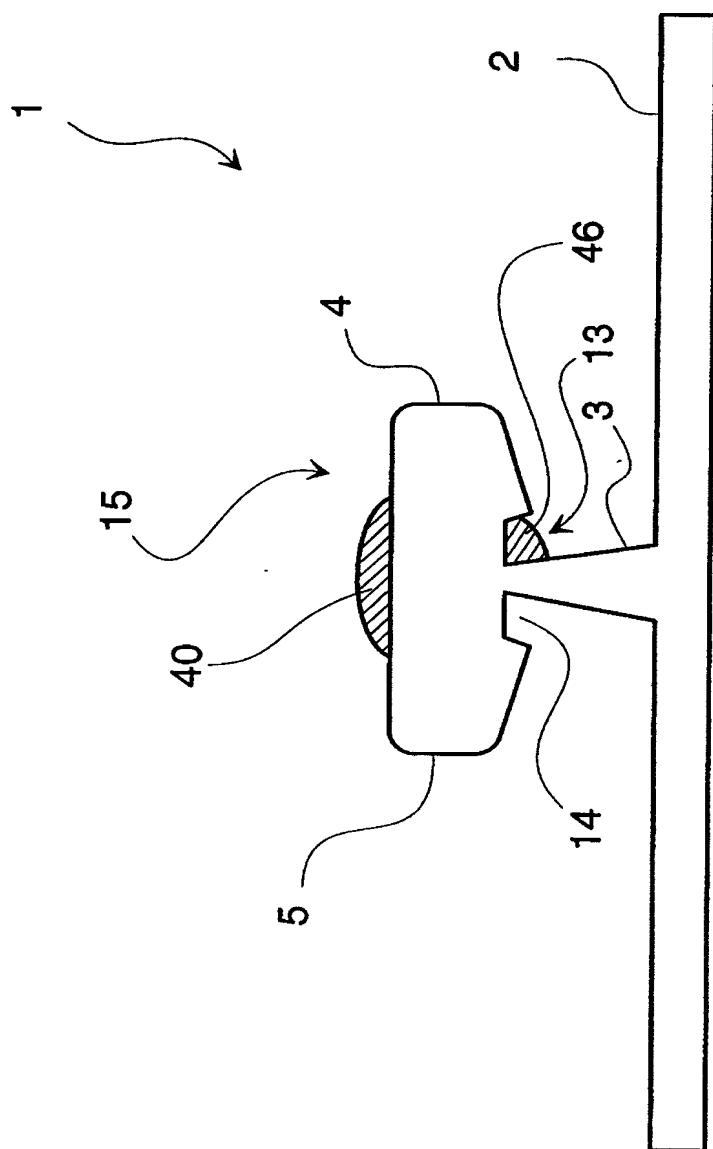


图 11

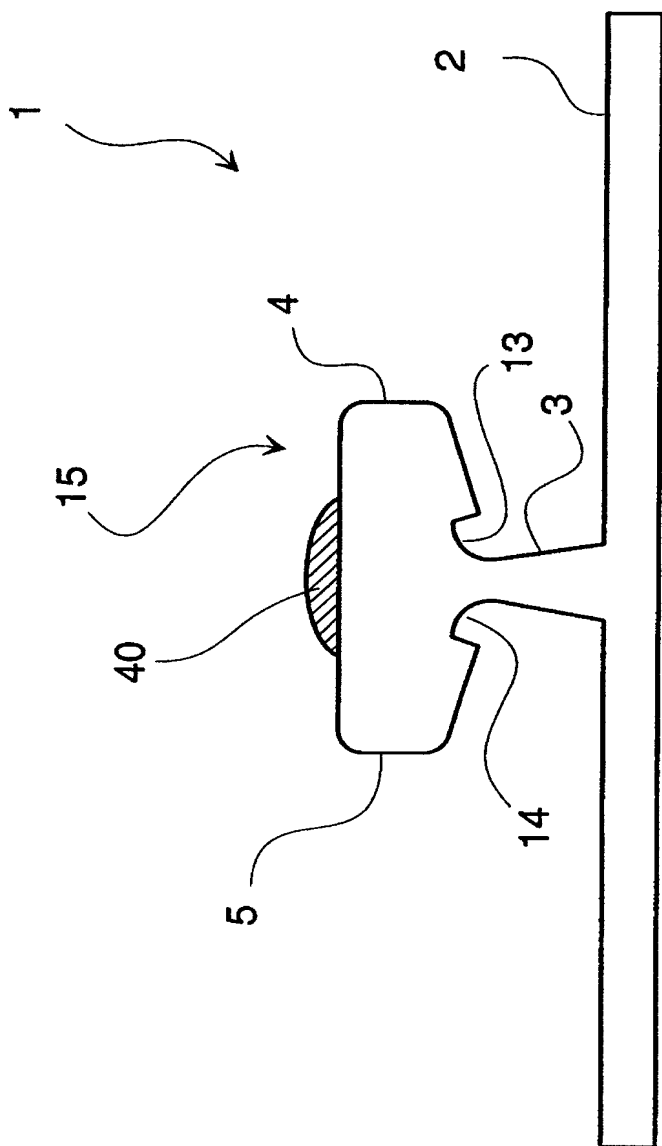


图 12

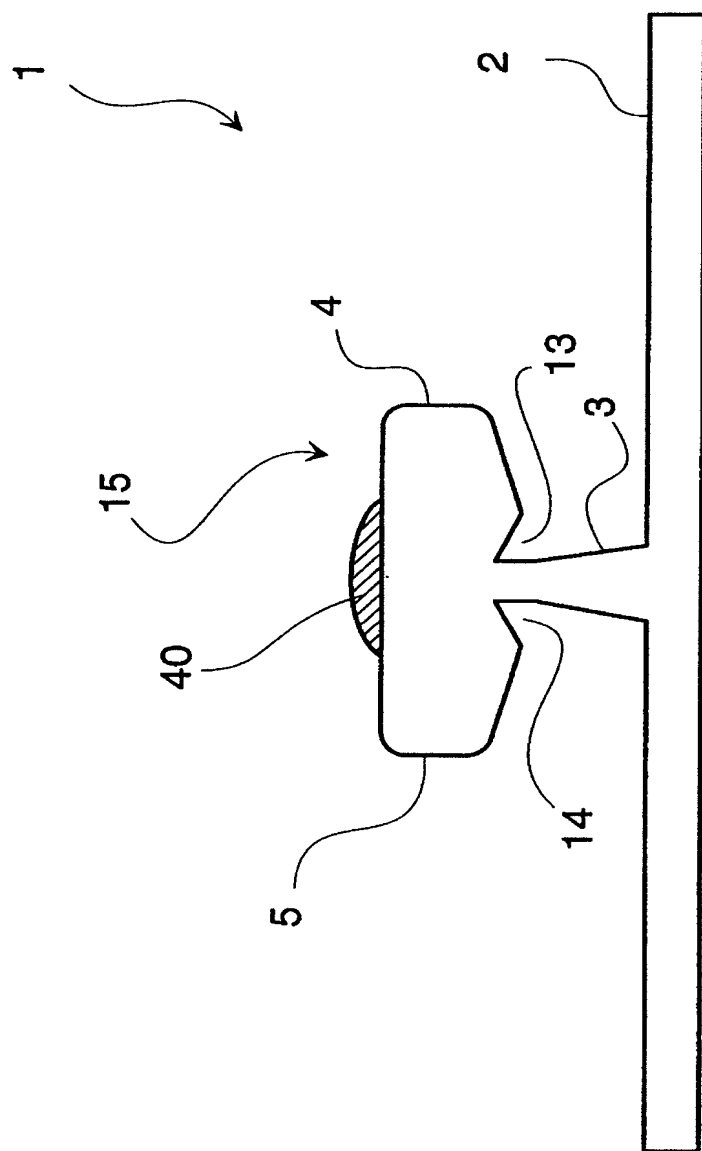


图 13

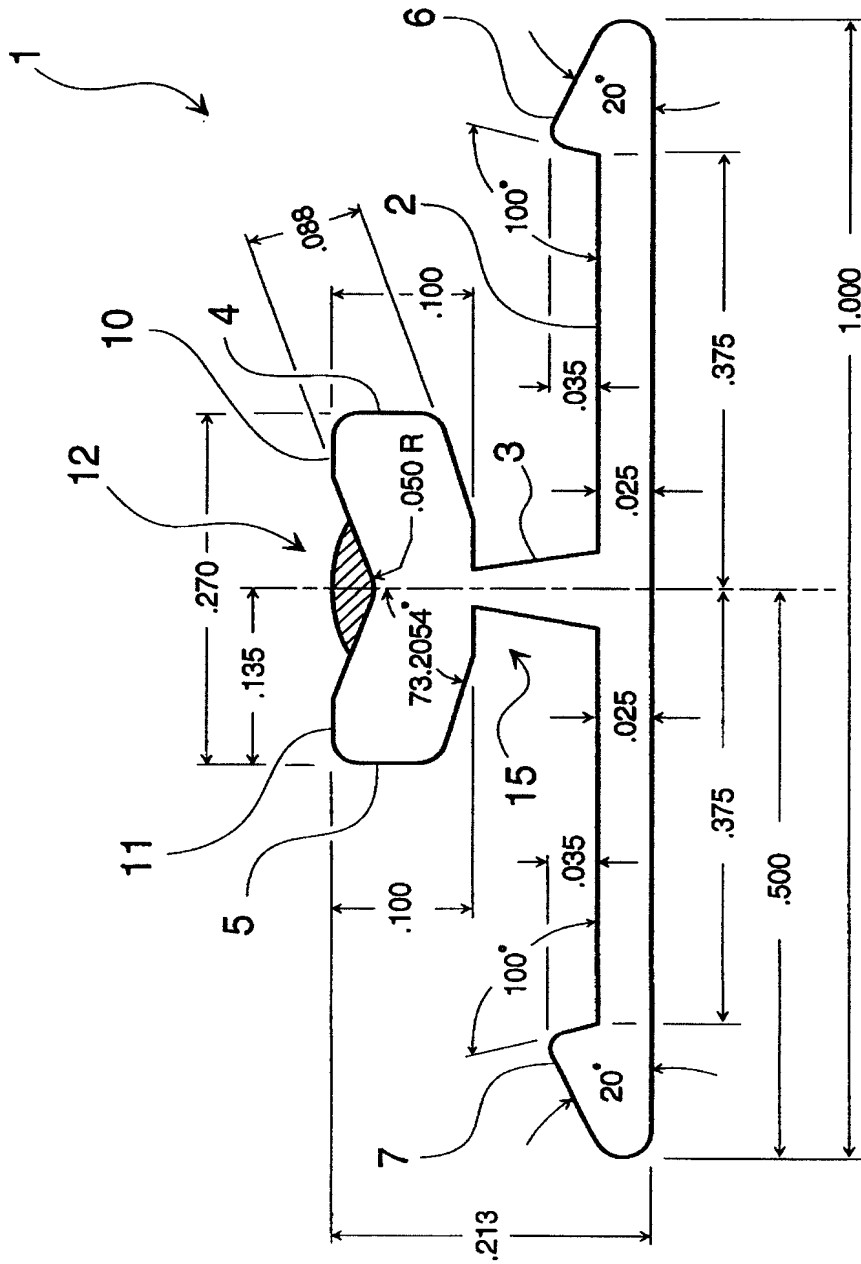


图 14

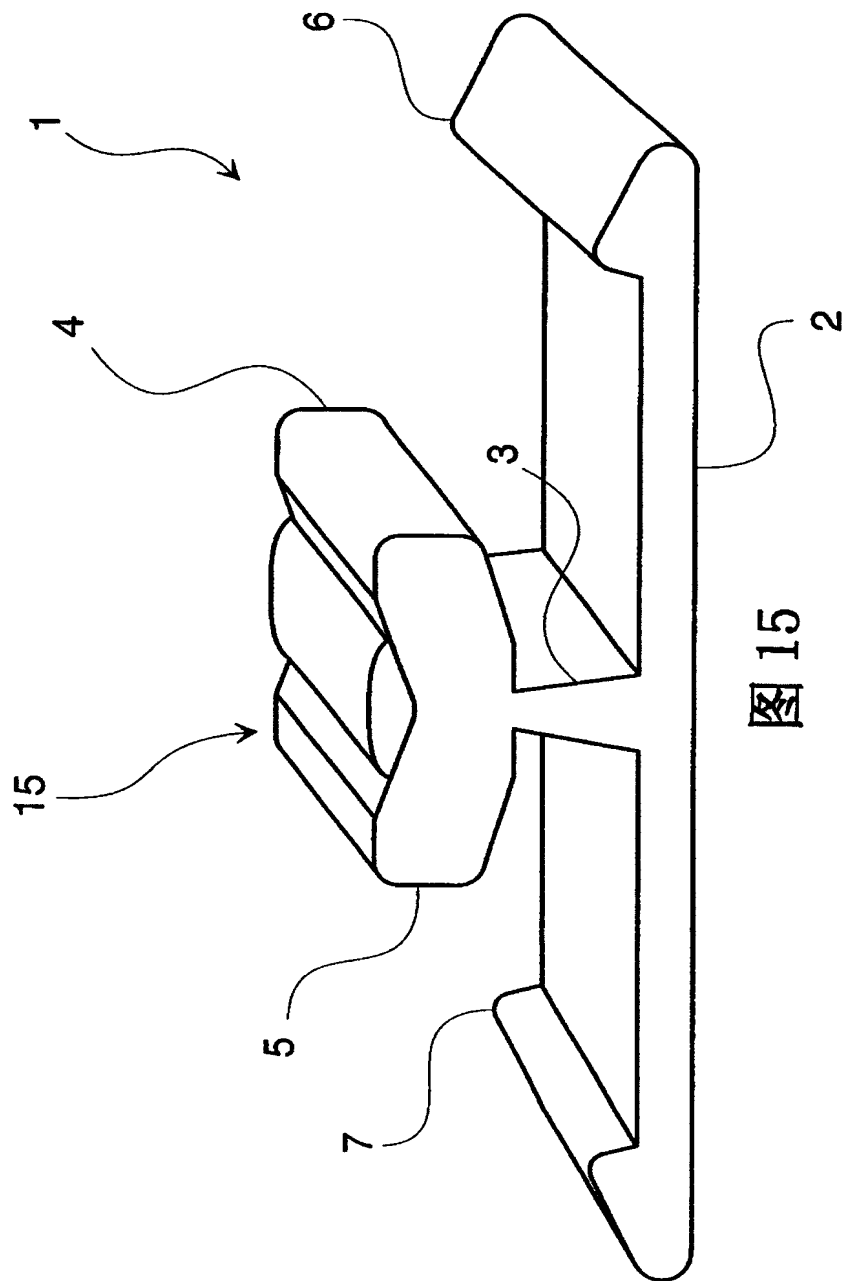


图 15

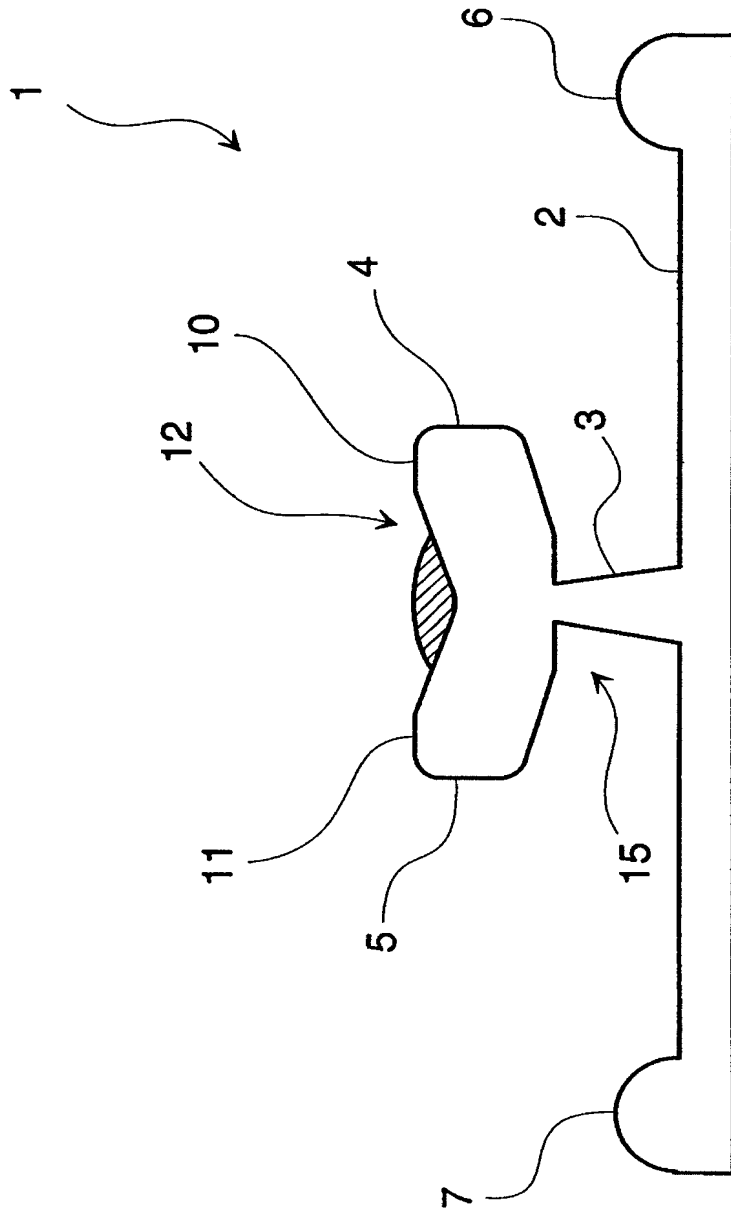


图 16

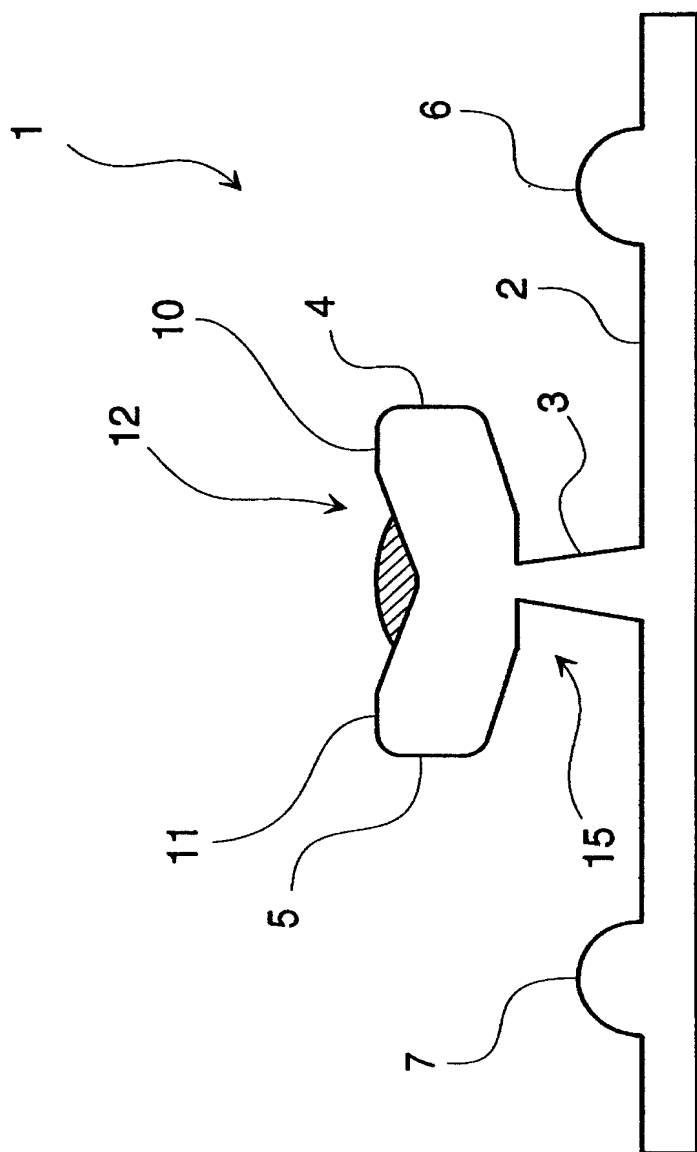


图 17

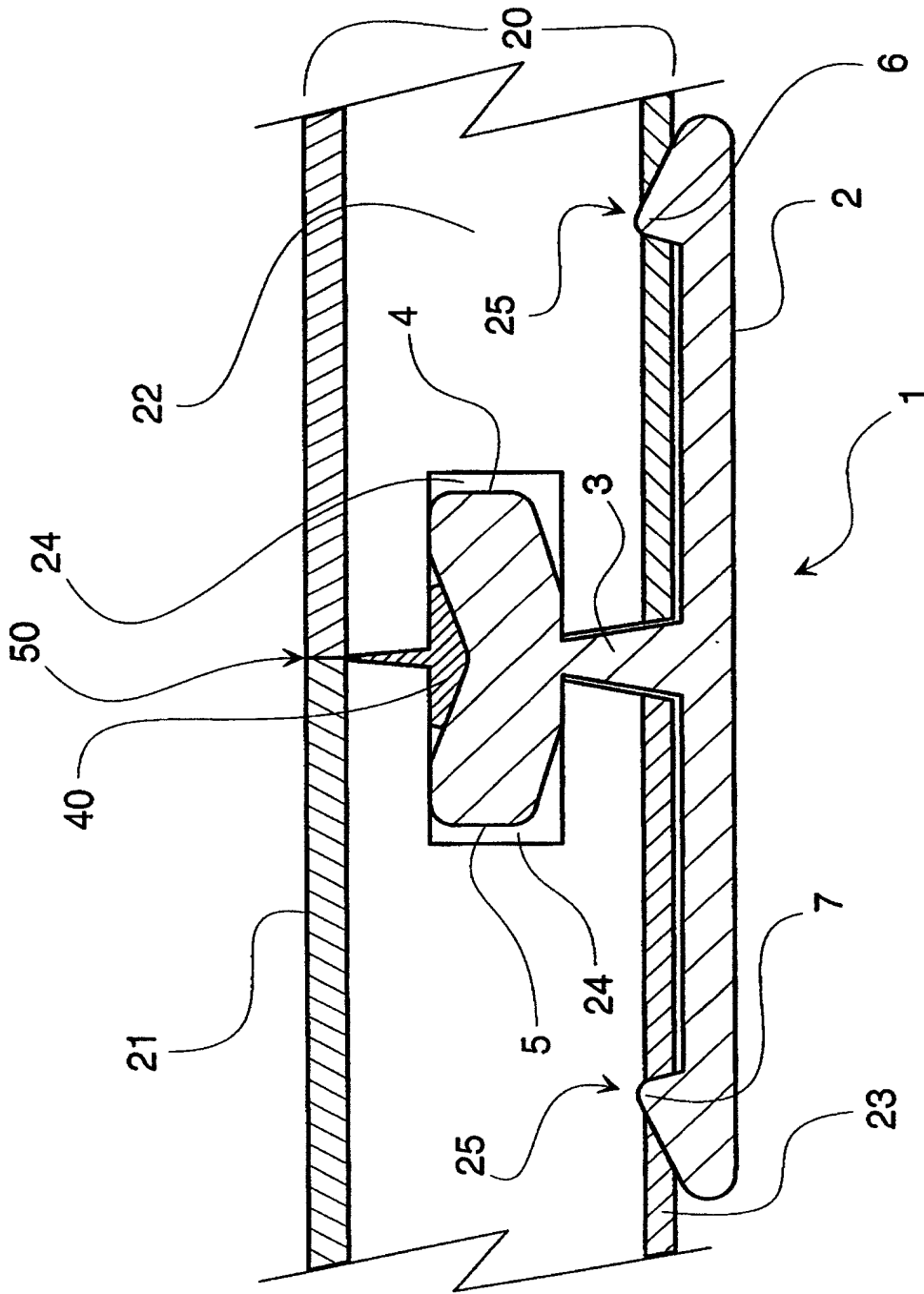


图 18

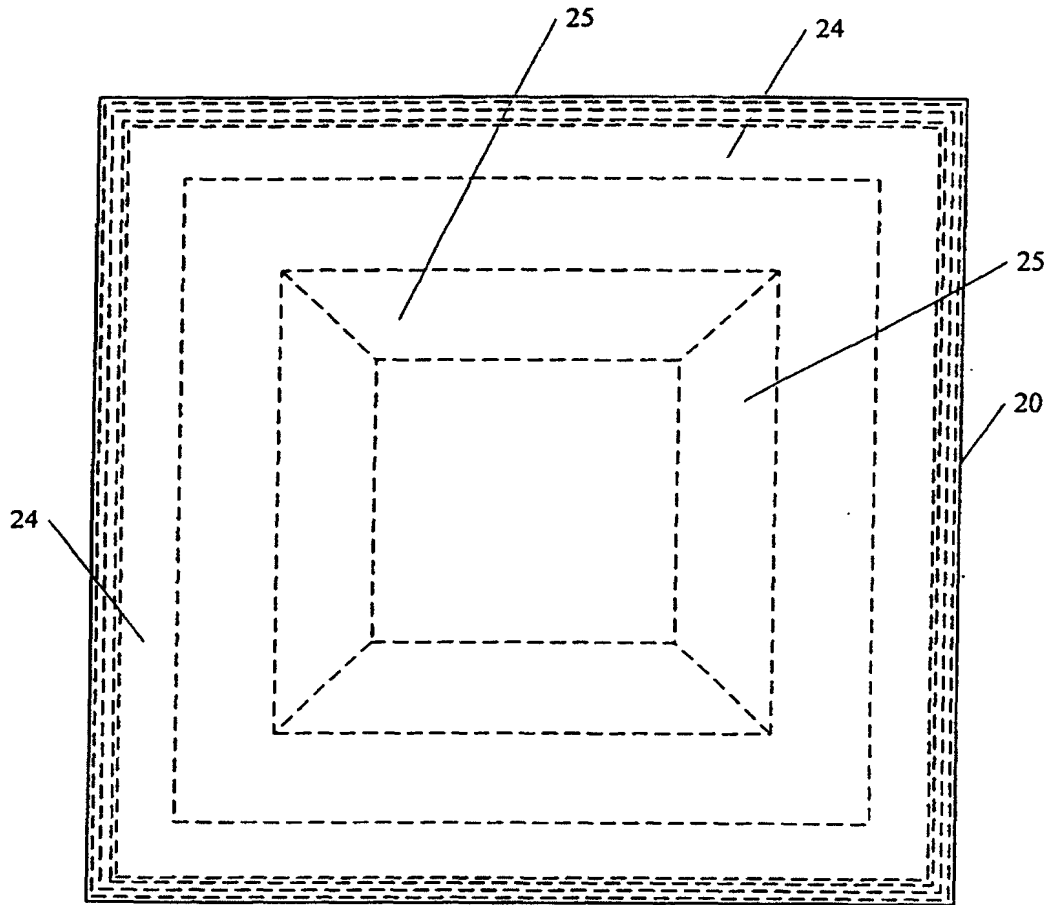


图 19A

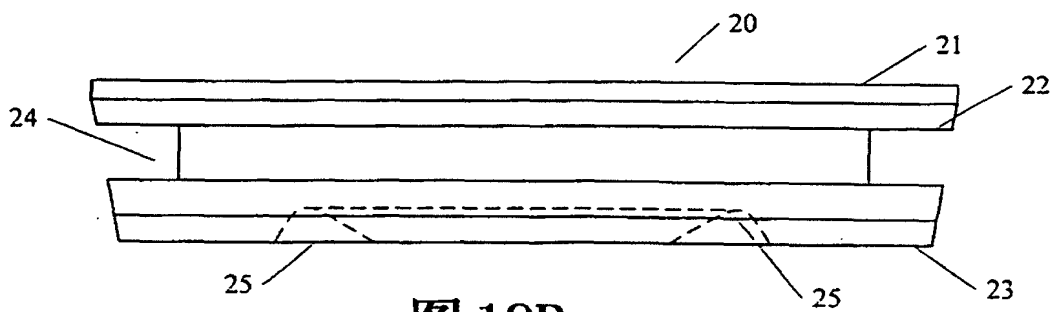


图 19B

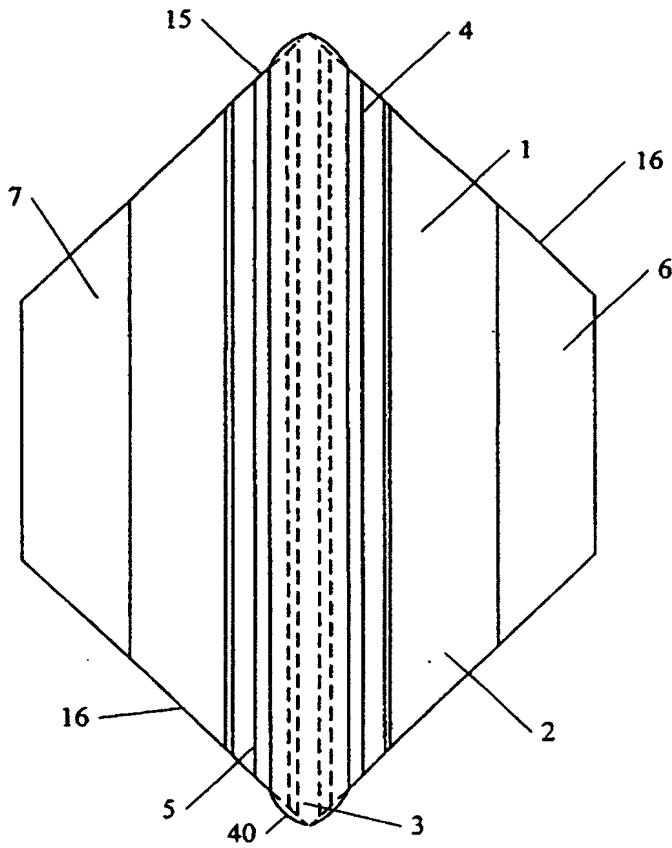


图 20A

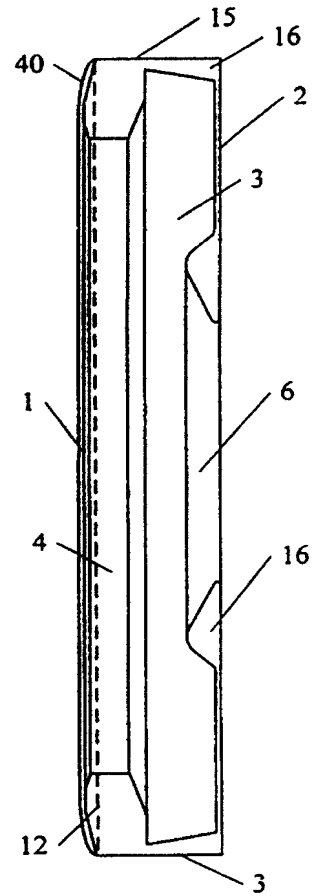


图 20C

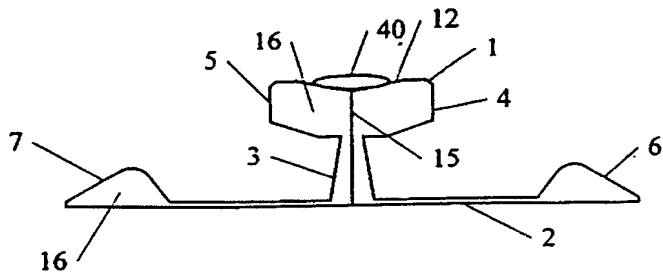


图 20B

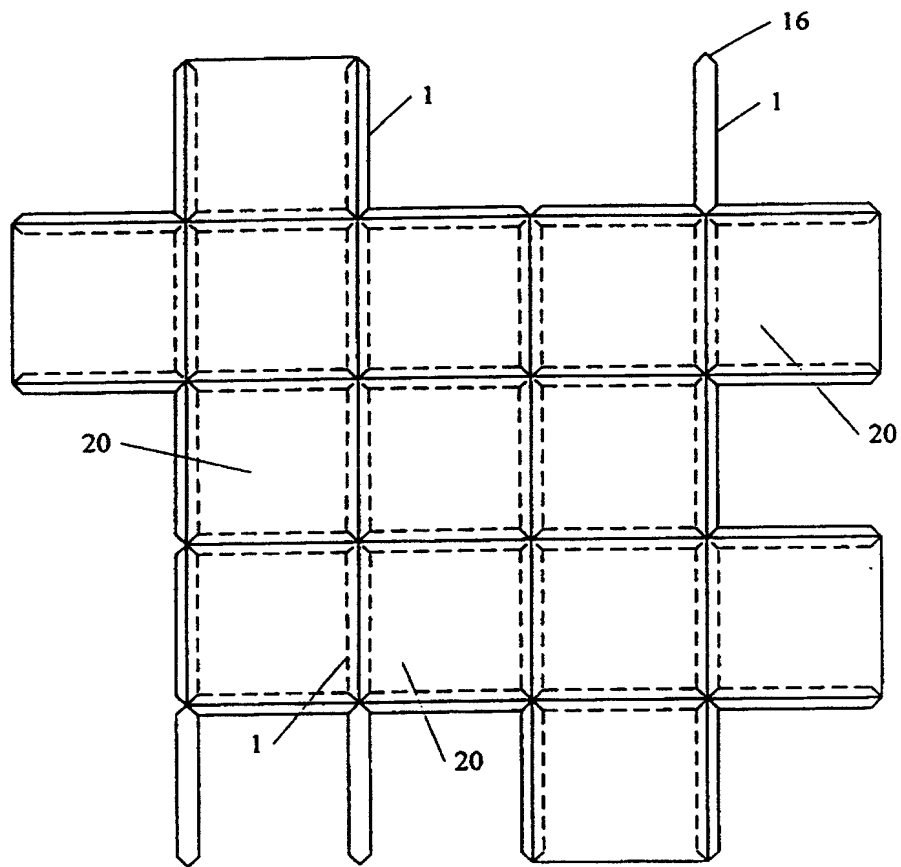


图 21

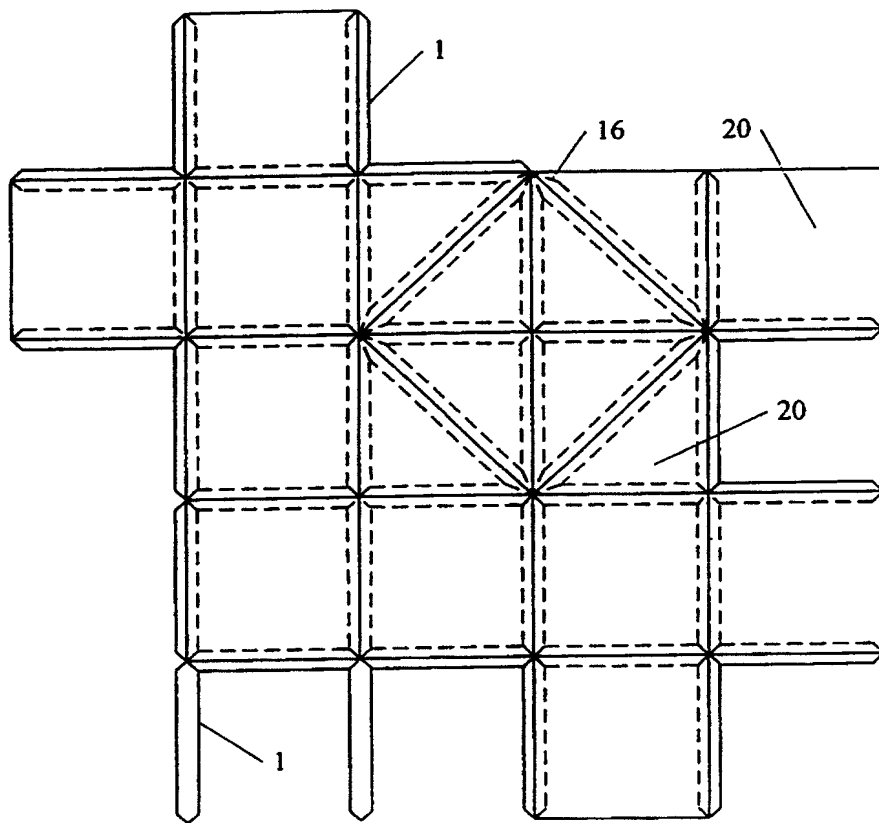


图 22

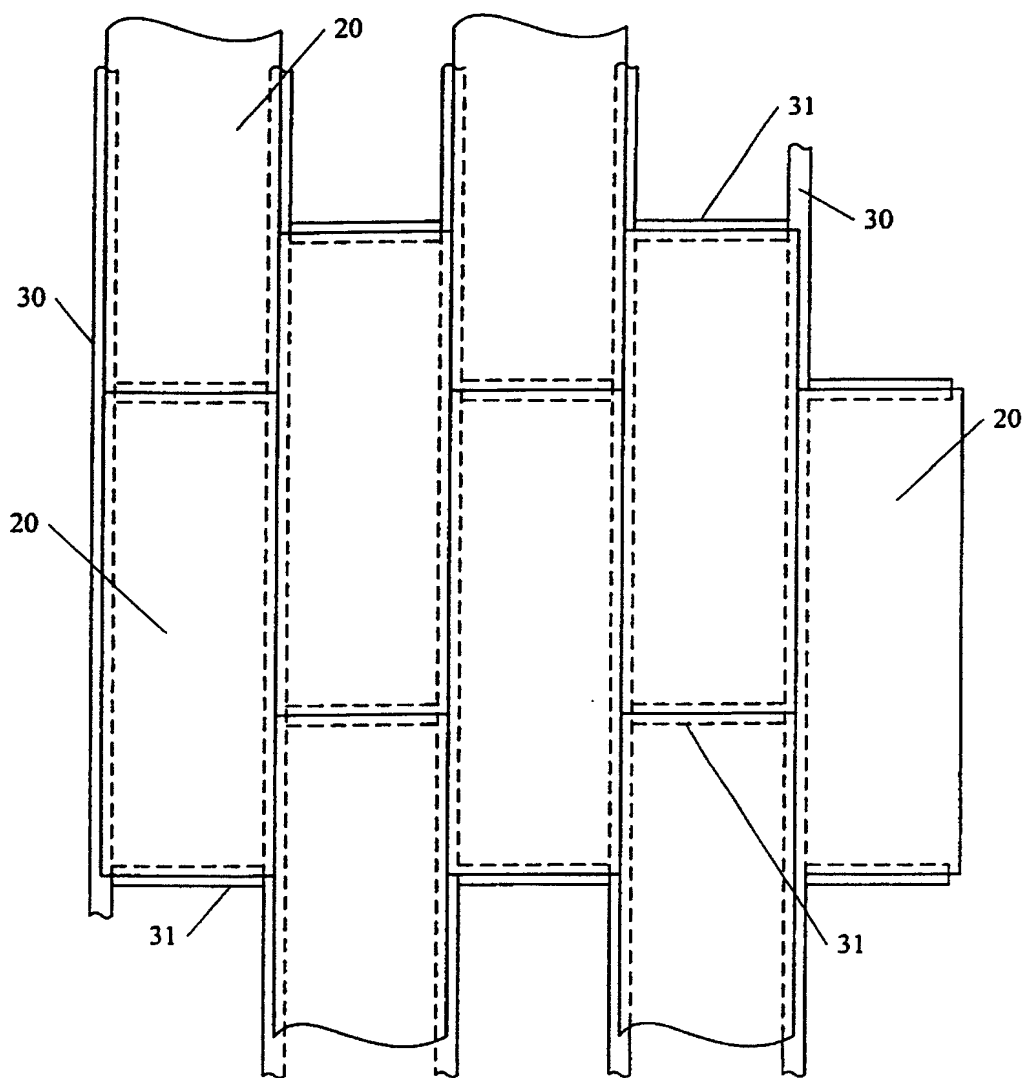


图 23

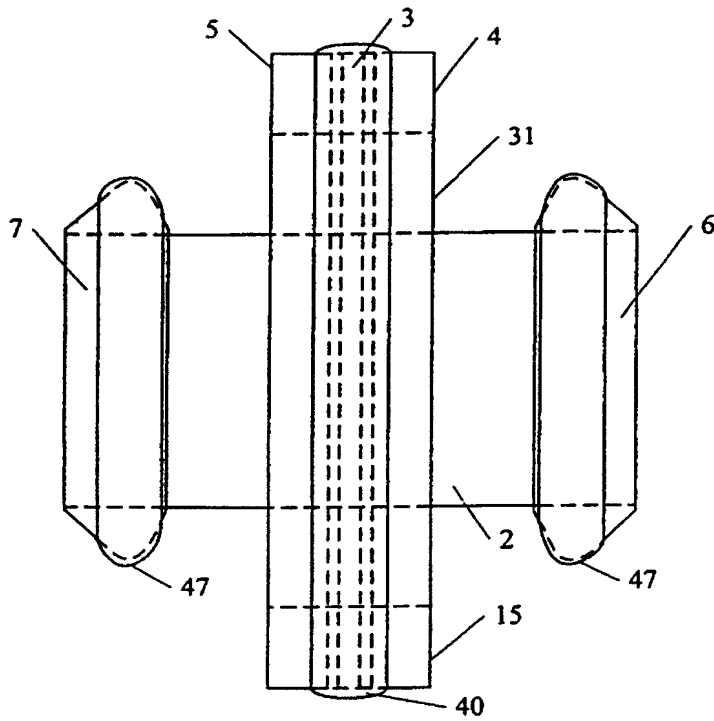


图 24A

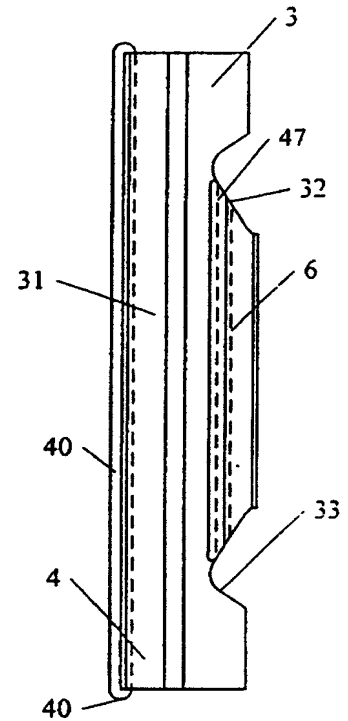


图 24C

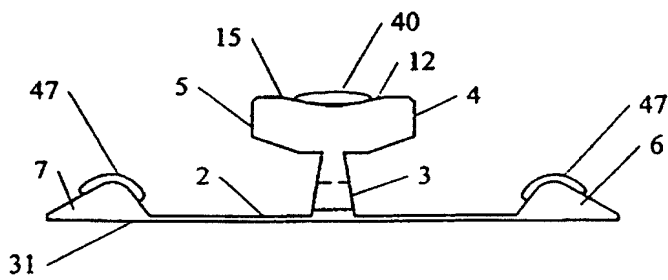


图 24B

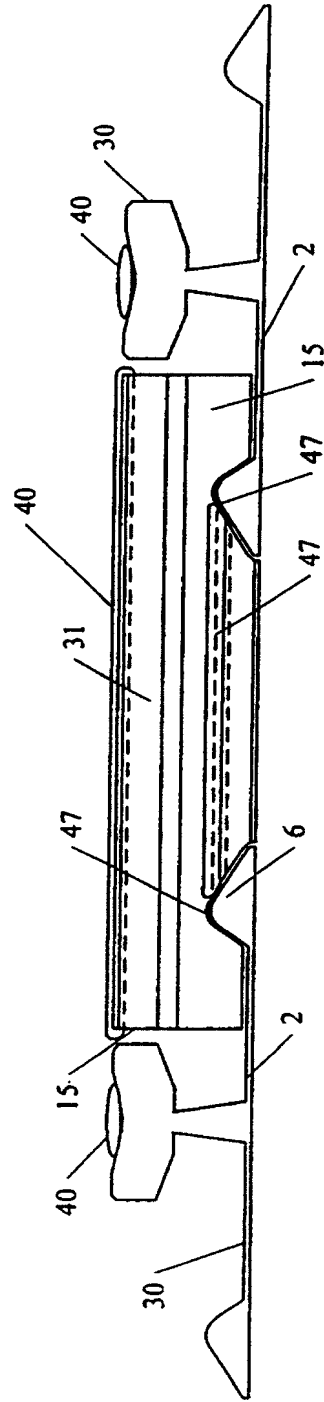


图 25

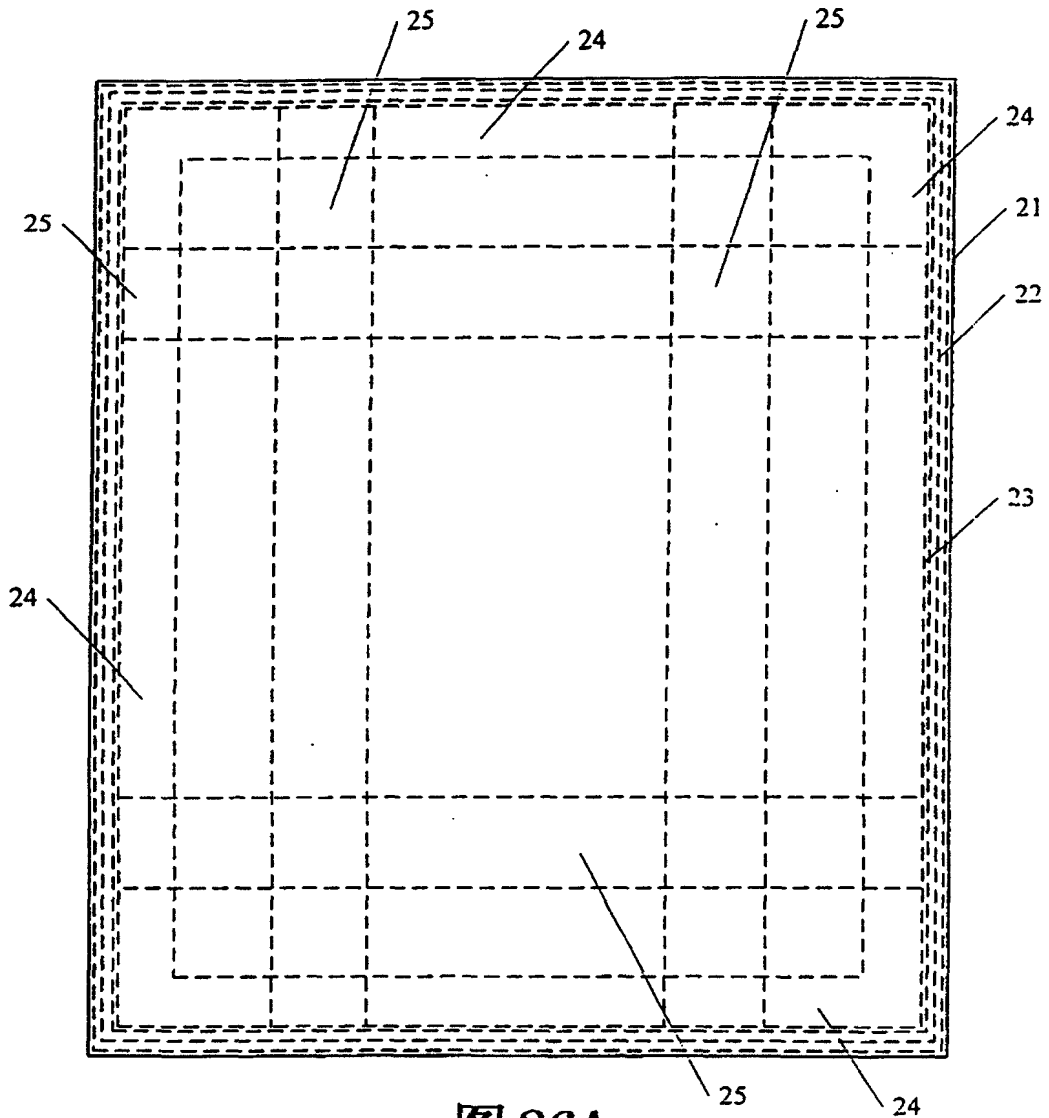


图 26A

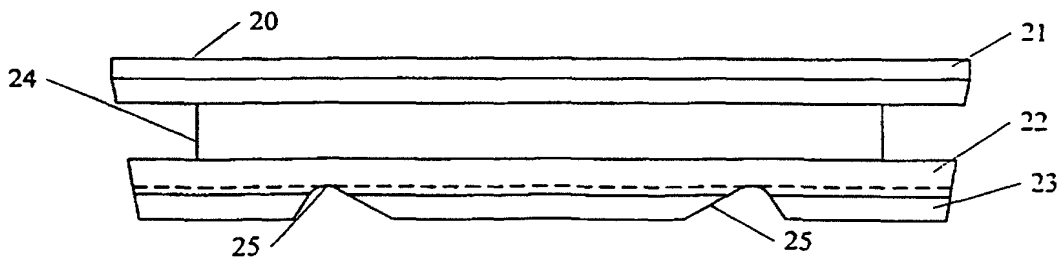


图 26B

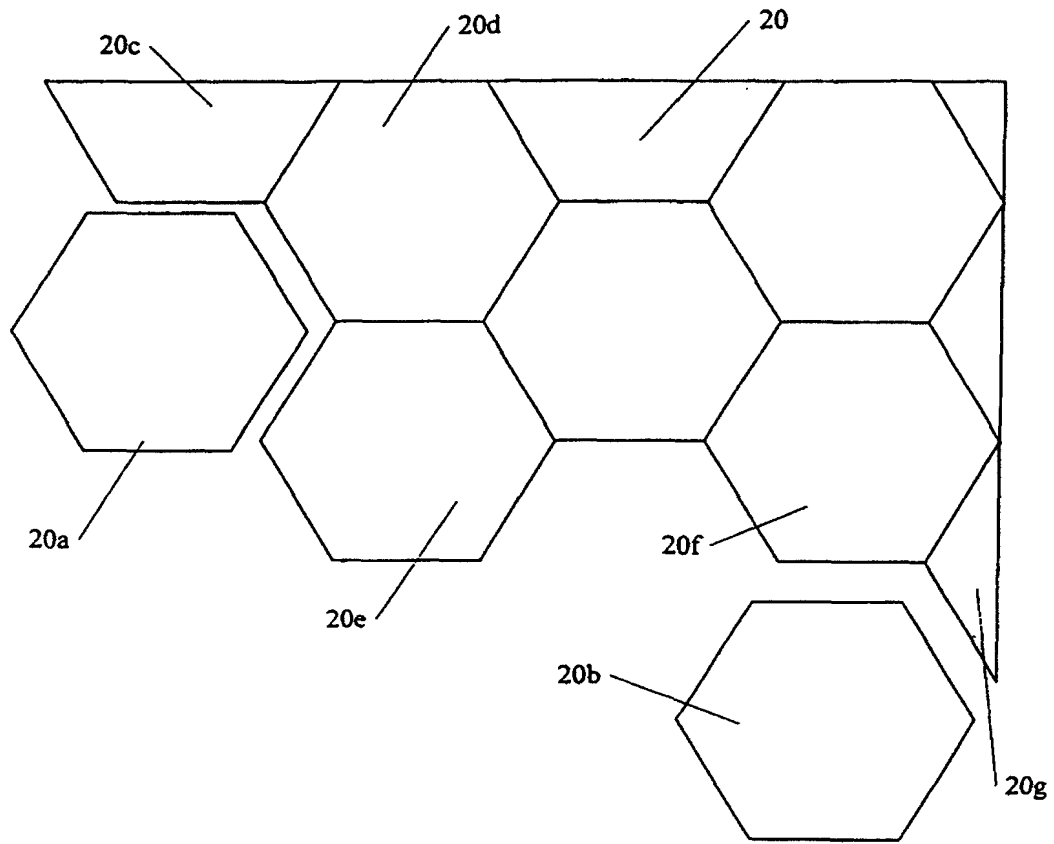


图 27